

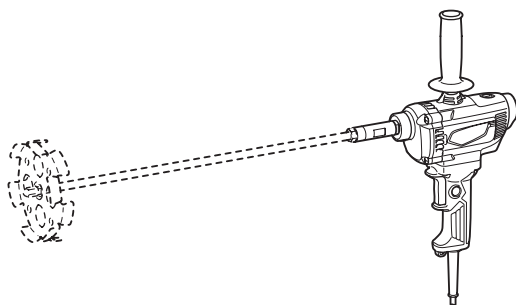


使用說明書

電動攪拌機

M6600

牧田®



雙重絕緣



使用前請閱讀。

規格

型號：	M6600
無負載轉速	0 - 700 min ⁻¹ (rpm)
最大攪拌片直徑	165 mm
全長	280 mm
淨重	2.6 - 2.7 kg
額定輸出功率（僅適用於台灣）	480 W
安全等級	□/

- 生產者保留變更規格不另行通知之權利。
- 規格可能因銷往國家之不同而異。
- 重量可能會因配件而有不同。根據 EPTA-Procedure 01/2014，最輕與最重的配件組合如下表所示。

符號

以下顯示本設備可能使用的符號。在使用工具前，請務必理解其涵義。



請仔細閱讀使用說明書。



雙重絕緣



僅用於歐盟國家
請勿將電氣設備與家庭普通廢棄物一同丟棄！請務必遵守歐洲關於廢棄電子電氣設備的指令，根據各國法律法規執行。達到使用壽命的電氣設備必須分類回收至符合環境保護規定的再循環機構。

用途

本工具適用於攪拌牆壁材料等（可燃性材料除外）。

電源

工具的電源電壓應為單相交流電源，且電壓應與標示板所標示的電壓相同。工具採用雙重絕緣設計，因此無需另接地線便可直接與插座相連。

安全警告

一般電動工具安全警告

警告： 請通讀本電動工具附帶的所有安全警告、安全事項、插圖和規格。未按照以下列舉安全事項而使用或操作可能導致觸電、火災和／或嚴重傷害。

妥善保存所有的警告和安全事項說明以備將來參考。

在該警告中的「電動工具」是指電網電源供電（接電源線）的電動工具或電池驅動（充電式）的電動工具。

工作場地安全

1. 保持工作場地清潔和明亮。混亂和黑暗的場所會引發事故。
2. 請勿在易爆環境，如有易燃液體、氣體或粉塵的環境下操作電動工具。電動工具產生的火花會點燃粉塵或氣體。
3. 操縱電動工具時不可讓兒童和旁觀者接近。操作時分心會使你無法正常控制機器。

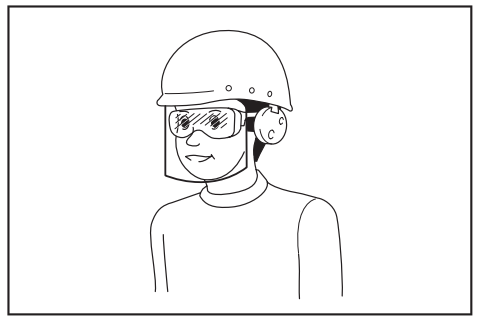
電氣安全

1. 電動工具插頭必須與插座匹配。絕不能以任何方式改裝插頭。需接地的電動工具不能使用任何轉換插頭。使用未經改裝的插頭和與之匹配的插座將減少觸電危險。
2. 工作時，身體不可接觸到接地的金屬體，例如鐵管、散熱器、火爐和冷凍機。如果身體接地會增加觸電危險。
3. 不得將電動工具暴露在雨中或潮濕環境中。若有水進入電動工具將增加觸電危險。
4. 不得腳踏導線。不可拖著導線移行工具或拉導線拔出插頭。還須避免使導線觸及高熱物體、油脂、尖銳邊緣或運動部件。受損或纏繞的導線會增加觸電危險。
5. 當在戶外使用電動工具時，一定要採用戶外專用的延長導線。採用戶外專用的延長導線能減少觸電的危險。

- 如必須在潮濕的環境中使用電動工具，請使用殘餘電流裝置（RCD）保護電源。使用RCD保護電源能減少觸電的危險。
- 建議使用為電源配備額定殘餘電流為30 mA以下的RCD保護裝置。
- 電動工具會產生對使用者無害的電磁場（EMF）。不過，對心律調整器使用者及其他類似醫療器材的使用者而言，請務必先聯絡器材製造商及／或醫師以瞭解相關建議，再操作此類電動工具。
- 請勿用濕手直接觸碰電源插頭。
- 若線材損壞，請交由製造商或其代理商更換，以確保使用安全。

人身安全

- 保持警覺，當操作電動工具時關注所從事的操作並保持清醒。請勿在疲勞時或受到藥物、酒精或治療影響時操作電動工具。在操作電動工具期間分心可能會導致嚴重人身傷害。
- 使用安全裝置。始終佩帶護目鏡。安全裝置，如適當條件下的防塵面具、防滑安全鞋、安全帽、防護耳罩等設備能減少人身傷害。
- 避免意外起動。在將工具接上電源和／或電池組以及拿起或搬動電動工具之前，確保開關處於關閉位置。搬運工具時手指放在已接通電源的開關上或開關處於接通時插入插頭可能會引發事故。
- 在電動工具接通之前，取下所有調節鑰匙或扳手。遺留在電動工具旋轉零件上的扳手或鑰匙會導致人身傷害。
- 操作時手不要伸得太長。使用時請雙腳站穩，時刻保持平衡。這樣在意外情況下能很好地控制電動工具。
- 注意衣裝。不要穿寬鬆衣服或佩帶飾品。勿使頭髮和衣服靠近運動部件。寬鬆衣服、佩飾或長發易卷入運動部件。
- 如果提供了與排屑裝置、集塵設備連接用的裝置，則確保他們連接完好且使用得當。使用集塵設備可減少因碎屑引起的危險。
- 切勿因頻繁使用本工具而自認熟練導致您大意輕忽工具的安全原則。一時的疏忽隨即會造成人員重傷。
- 使用電動工具時，請務必配戴護目鏡，以防眼睛受到傷害。護目鏡需符合美國ANSI Z87.1 標準、歐洲 EN 166 標準或澳洲／紐西蘭 AS/NZS 1336 標準。若於澳洲／紐西蘭地區，法定需配戴面罩以保護臉部。



雇主有責任監督工具操作者和其他鄰近工作區域的人員穿戴合適的安全保護裝備。

電動工具使用和注意事項

- 使用電動工具時請勿用蠻力。根據用途使用適當的電動工具。選擇具有適當設計額定值的電動工具會使妳工作更有效、更安全。
- 如果開關無法接通或關閉工具電源，則不可使用該電動工具。不能用開關來控制的電動工具是危險的且必須進行修理。
- 在進行任何調整、更換配件或存放電動工具之前，請將插頭從電源上拔下，並且／或將可拆式電池組從工具上取下。此類防護性安全措施可減少電動工具突然起動的危險。
- 將閒置的電動工具存放在小孩不能拿到之處，並且不要讓不熟悉電動工具或對這些說明不了解的人操作電動工具。電動工具在未經訓練的用戶手中是危險的。
- 保養電動工具及配件。檢查可移動的部份的對位偏差或卡滯、零件破損情況和影響電動工具運轉的其他條件。如有損壞，電動工具必須在使用之前修理好。許多事故由保養不良的電動工具引發。
- 保持切削刀具的鋒利和清潔。保養良好的有鋒利切削刃的刀具不易被卡住而且容易控制。
- 按照使用說明書，根據作業條件和作業特點來使用電動工具、附件和工具的刀頭等。將電動工具用於那些與要求不符的操作可能會導致危險情況。
- 手柄及握把表面務必保持乾燥清潔，不沾油脂。如手柄及握把表面油滑，將無法在非預期的情況下安全操控工具。
- 使用此工具時，請勿穿戴可能會捲入的布質工作手套。布質工作手套捲入移動零件中，會導致嚴重的人身傷害。

維修

- 將你的電動工具送交專業維修人員修理，必須使用相同的備件進行更換。這樣將確保所維修的電動工具的安全性。
- 上潤滑油及更換附件時請遵循本說明書指示。

電動攪拌機安全警告

1. 將雙手放在預定把手上固定工具。否則工具失控可能會造成人員受傷。
2. 攪拌可燃性材料時請確保通風充足，以避免有害氣體累積。產生的氣體可能會被吸入，或被電動工具產生的火花點燃。
3. 請勿攪拌食物。電動工具及其配件並非設計用以處理食物。
4. 作業區域不要有電線。電線可能被攪拌片纏住。
5. 確保將攪拌容器置於穩固的地方。容器若未妥善固定可能會意外移動。
6. 確保無液體噴濺於電動工具外殼。滲透電動工具的液體可能導致損壞及觸電的危險。
7. 請遵循欲攪拌材料的說明與警告。欲攪拌的材料可能為有害材料。
8. 如果電動工具掉入欲攪拌的材料中，請立即拔除工具插頭，並交由合格維修人員檢查電動工具。在工具接上電源的情況下將手伸入貨斗，可能導致觸電危險。
9. 攪拌期間，請勿將手伸入攪拌容器，或插入任何物體。接觸攪拌片會導致嚴重的人員受傷。
10. 僅可在攪拌容器中啟動及停止工具。攪拌片可能會失控地彎曲或轉動。
11. 確保無液體噴濺於電動工具外殼。滲透電動工具的液體可能會使工具受損。
12. 請使用輔助把手（若隨附於工具）。否則工具失控可能會造成人員受傷。
13. 若進行切割配件可能會接觸到隱埋式線路或自身導線的作業，請握住電動工具的絕緣抓握表面。切割配件接觸到「帶電」線路時，電動工具上暴露的金屬部分可能也會「帶電」，並可能導致操作人員觸電。
14. 請確保立定點穩固。在高處使用工具時，請確保下方無人。
15. 緊握工具。
16. 勿使您的手靠近旋轉部件。
17. 請勿放任工具自行運轉。僅可在握住工具的情況下操作工具。
18. 部分材料含有毒化學物質。小心切勿吸入粉塵，並避免皮膚接觸。請遵循材料供應商提供的安全警告。
19. 執行攪拌操作時，請將攪拌容器置於平坦且穩固的表面。

妥善保存這些手冊。

警告： 請勿為圖方便或因對產品足夠熟悉（因重複的使用）而不嚴格遵循產品的安全規則。使用不當或不遵循本說明書中的安全規則會導致嚴重的人身傷害。

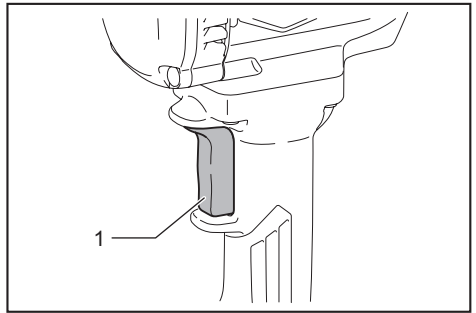
功能描述

小心： 在調節或檢查工具功能之前，請務必關閉工具電源開關並拔下電源插頭。

開關操作

小心： 接通工具電源前，請務必檢查開關扳機是否工作正常並在釋放時回到「OFF」（關閉）位置。

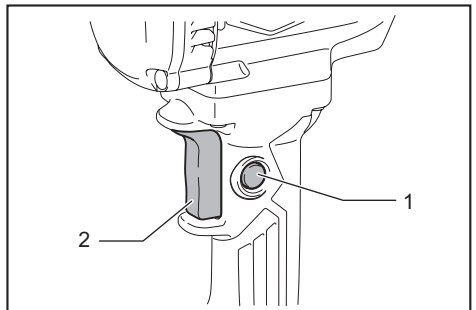
歐洲地區



► 1. 開關扳機

扣動開關扳機即可啟動工具。釋放開關扳機便可停止工具。

歐洲外的地區



► 1. 保護鎖按鈕 2. 開關扳機

扣動開關扳機即可啟動工具。釋放開關扳機便可停止工具。

連續操作時，可扣動開關扳機然後按下鎖定按鈕。

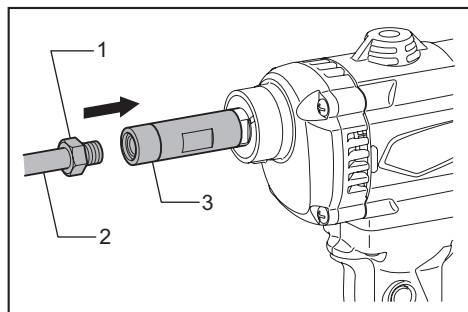
要從鎖定位置停止工具時，可將開關扳機拉到底，然後釋放。

裝配

⚠️ 小心： 在對工具進行裝配操作前請務必關閉工具的電源並拔下插頭。

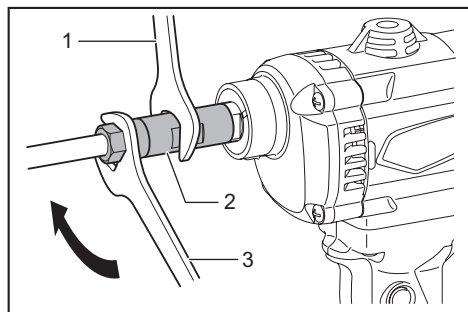
安裝機軸

1. 將機軸鎖入機軸固定座，直到六角螺帽接觸機軸固定座為止。



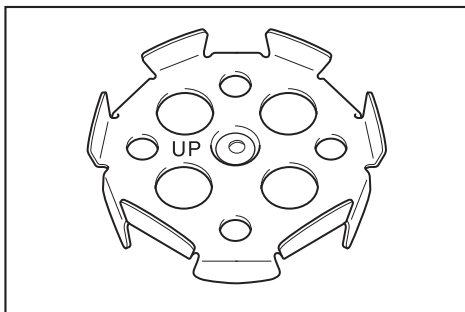
► 1. 六角螺帽 2. 機軸 3. 機軸固定座

2. 以扳手固定機軸固定座，使用另一支扳手往箭頭方向鎖緊六角螺帽。



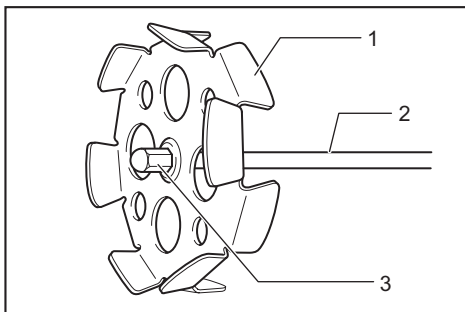
► 1. 扳手 2. 機軸固定座 3. 扳手

安裝攪拌片



若要裝上攪拌片，請將其「UP」標記面向工具進行安裝（朝內）。

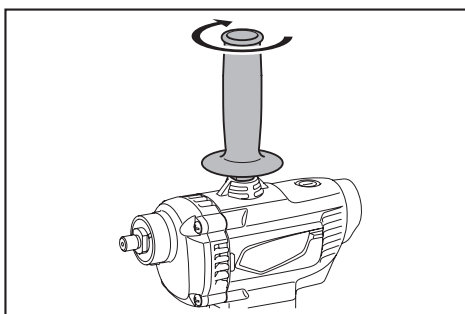
將攪拌片安裝於機軸頂部，接著使用六角螺絲固定。



► 1. 攪拌片 2. 機軸 3. 六角螺絲

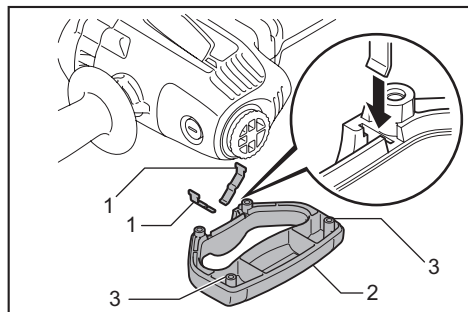
若為攪拌片 150（配件），因其具有螺紋，因此可直接旋入機軸頂部。

安裝上把手（輔助手柄）



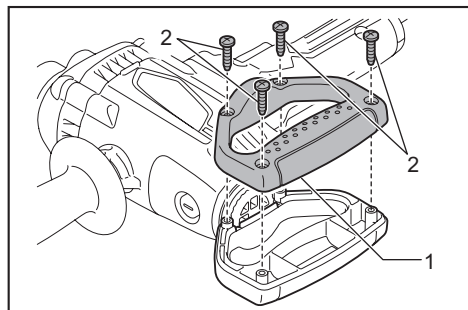
確實鎖緊工具上的上把手。

安裝後把手（規格因國家而異）



► 1. 板片彈簧 2. 後手柄 3. 凸座

從工具外殼取下外蓋。將板片彈簧插入具有凸座的手柄部位的凹槽。接著將其安裝至工具外殼底部。



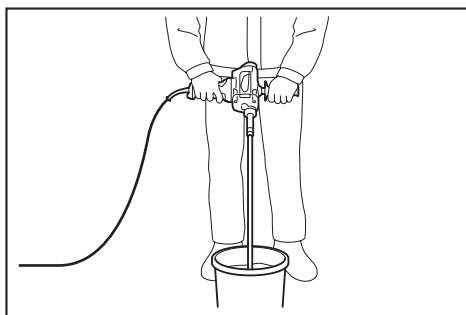
► 1. 後手柄 2. 螺絲

安裝兩個手柄部位，並使用螺絲穩固鎖緊。

操作

⚠️ 小心： 請勿攪拌可燃性材料，或是在可燃性材料四周操作工具，如使用稀釋劑作為溶劑的油漆。否則可能會造成人員受傷。

⚠️ 小心： 若在攪拌片浮出材料時進行攪拌，請注意勿將材料濺出。



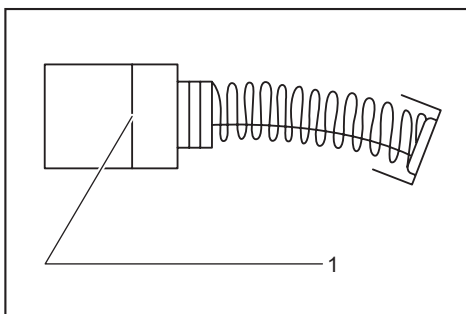
1. 請務必使用上把手或後把手（輔助手柄），操作中應抓牢上把手或後把手和開關把手，緊緊握住工具。
2. 在確認作業現場安全後，將攪拌片完全置於材料底部並開啟工具電源。
3. 攪拌操作期間，將攪拌片上下移動，使材料整體皆可受到攪拌。
4. 攪拌完成後，請關閉工具電源。確保攪拌片完全靜止後，再從攪拌容器中將攪拌片取出。

保養

⚠️ 小心： 在準備進行檢查或保養之前，務必要關閉本工具的開關並拔下電源插頭。

注意： 切勿使用汽油、苯、稀釋劑、酒精或類似物品清潔工具。否則可能會導致工具變色、變形或出現裂縫。

更換碳刷

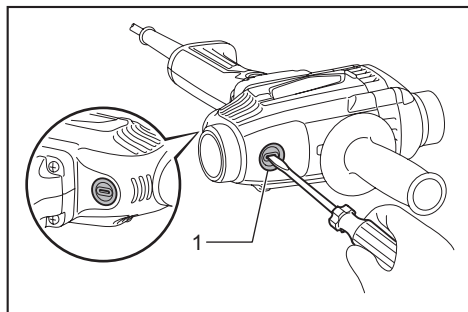


► 1. 界限磨耗線

定期檢查碳刷。

當碳刷用至界限磨耗線時，需予以更換。要保持碳刷清潔並使其能在夾內自由滑動。兩個碳刷應同時更換。僅使用相同的碳刷。

1. 用螺絲起子拆下碳刷夾蓋。
2. 取出已磨損的碳刷，插入新的碳刷，然後緊固碳刷夾蓋。



► 1. 碳刷夾蓋

為了保證產品的安全與可靠性，任何維修或其他維修保養工作需由Makita（牧田）授權的或工廠維修服務中心來進行。務必使用Makita（牧田）的更換部件。

選購附件

⚠小心： 這些附件或裝置專用於本說明書所列的Makita（牧田）專用工具。如使用其他廠牌附件或裝置，可能導致傷人的危險。僅可將選購附件或裝置用於規定目的。

如您需要瞭解更多關於這些選購附件的信息，請諮詢當地的Makita（牧田）維修服務中心。

- 攪拌片

型式	最大直徑	支援雙攪拌片
攪拌片 130	130 mm	-
攪拌片 150	150 mm	-
攪拌片 165	165 mm	-

- 機軸

注： 本列表中的一些部件可能作為標準配件包含於工具包裝內。規格可能因銷往國家之不同而異。

台灣RoHS限用物質含有量標示
請掃描右方QR Code或參考下列網址；
<https://makita.com.tw/rohs/>



生產製造商名稱：Makita Corporation
進口商名稱：台灣牧田股份有限公司

電話：02-8601-9898 傳真機：02-8601-2266
地址：新北市 24459 林口區文化三路二段 798 號

www.makita.com

885410-113
ZHTW
20200717