

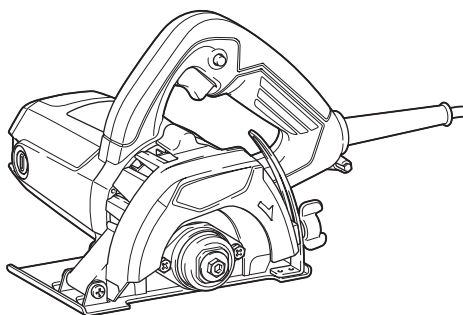


牧田®

使用說明書

大理石切割機

M4100



雙重絕緣



使用前請閱讀。

規格

型號：	M4100
砂輪直徑	110 mm
孔直徑	20 mm
最大砂輪厚度	2 mm
最大切割能力	32 mm
額定速度 (n)	13,000 min ⁻¹ (rpm)
全長	227 mm
淨重	2.9 kg
安全等級	回//

- 生產者保留變更規格不另行通知之權利。
- 規格可能因銷往國家之不同而異。
- 重量符合EPTA-Procedure 01/2003

符號

以下顯示本設備可能使用的符號。在使用工具前，請務必理解其涵義。



請仔細閱讀使用說明書。



雙重絕緣



請佩帶護目鏡。



僅用於歐盟國家
請勿將電氣設備與家庭普通廢棄物一同丟棄！請務必遵守歐洲關於廢棄電子電氣設備的指令，根據各國法律法規執行。達到使用壽命的電氣設備必須分類回收至符合環境保護規定的再循環機構。

用途

本工具用於在磚塊、混凝土和石頭上進行切割。

電源

工具的電源電壓應為單相交流電源，且電壓應與標示板所標示的電壓相同。工具採用雙重絕緣設計，因此無需另接地線便可直接與插座相連。

一般電動工具安全警告

警告： 請仔細讀完下列安全警告以及安全事項。未按照以下列舉的警告和安全事項而使用或操作可能導致觸電、火災和/或嚴重傷害。

妥善保存所有的警告和安全事項說明以備將來參考。

在該警告中的「電動工具」是指電網電源供電（接電源線）的電動工具或電池驅動（充電式）的電動工具。

工作場地安全

1. 保持工作場地清潔和明亮。混亂和黑暗的場所會引發事故。
2. 請勿在易爆環境，如有易燃液體、氣體或粉塵的環境下操作電動工具。電動工具產生的火花會點燃粉塵或氣體。
3. 操縱電動工具時不可讓兒童和旁觀者接近。操作時分心會使你無法正常控制機器。

電氣安全

1. 電動工具插頭必須與插座匹配。絕不能以任何方式改裝插頭。需接地的電動工具不能使用任何轉換插頭。使用未經改裝的插頭和與之匹配的插座將減少觸電危險。
2. 工作時，身體不可接觸到接地的金屬體，例如鐵管、散熱器、火爐和冷凍機。如果身體接地會增加觸電危險。
3. 不得將電動工具暴露在雨中或潮濕環境中。若有水進入電動工具將增加觸電危險。
4. 不得腳踏導線。不可拖著導線移行工具或拉導線拔出插頭。還須避免使導線觸及高熱物體、油脂、尖銳邊緣或運動部件。受損或纏繞的導線會增加觸電危險。

- 當在戶外使用電動工具時，一定要採用戶外專用的延長導線。採用戶外專用的延長導線能減少觸電的危險。
- 如必須在潮濕的環境中使用電動工具，請使用殘餘電流裝置（RCD）保護電源。使用RCD保護電源能減少觸電的危險。
- 建議使用為電源配備額定殘餘電流為30 mA以下的RCD保護裝置。
- 保養電動工具。檢查可移動的部份的對位偏差或卡滯、零件破損情況和影響電動工具運轉的其他條件。如有損壞，電動工具必須在使用之前修理好。許多事故由保養不良的電動工具引發。
- 保持切削刀具的鋒利和清潔。保養良好的有鋒利切削刃的刀具不易被卡住而且容易控制。
- 按照使用說明書，根據作業條件和作業特點來使用電動工具、附件和工具的刀頭等。將電動工具用於那些與要求不符的操作可能會導致危險情況。

人身安全

- 保持警覺，當操作電動工具時關注所從事的操作並保持清醒。請勿在疲勞時或受到藥物、酒精或治療影響時操作電動工具。在操作電動工具期間分心可能會導致嚴重人身傷害。
- 使用安全裝置。始終佩戴護目鏡。安全裝置，如適當條件下的防塵面具、防滑安全鞋、安全帽、防護耳罩等設備能減少人身傷害。
- 避免意外起動。在將工具接上電源和/或電池組以及拿起或搬動電動工具之前，確保開關處於關閉位置。搬運工具時手指放在已接通電源的開關上或開關處於接通時插入插頭可能會引發事故。
- 在電動工具接通之前，取下所有調節鑰匙或扳手。遺留在電動工具旋轉零件上的扳手或鑰匙會導致人身傷害。
- 操作時手不要伸得太長。使用時請雙腳站穩，時刻保持平衡。這樣在意外情況下能很好地控制電動工具。
- 注意衣裝。不要穿寬鬆衣服或佩戴飾品。勿使你的頭髮、衣服和手套靠近運動部件。寬鬆衣服、佩飾或長發易卷入運動部件。
- 如果提供了與排屑裝置、集塵設備連接用的裝置，則確保他們連接完好且使用得當。使用集塵設備可減少因碎屑引起的危險。

電動工具使用和注意事項

- 使用電動工具時請勿用蠻力。根據用途使用適當的電動工具。選擇具有適當設計額定值的電動工具會使妳工作更有效、更安全。
- 如果開關無法接通或關閉工具電源，則不可使用該電動工具。不能用開關來控制的電動工具是危險的且必須進行修理。
- 在進行任何調節、更換附件或存放電動工具之前，請將插頭從電源上拔下，並且/或將電池組從工具上取下。這種防護性措施將減少電動工具突然起動的危險。
- 將閒置的電動工具存放在小孩不能拿到之處，並且不要讓不熟悉電動工具或對這些說明不了解的人操作電動工具。電動工具在未經訓練的用戶手中是危險的。

維修

- 將你的電動工具送交專業維修人員修理，必須使用相同的備件進行更換。這樣將確保所維修的電動工具的安全性。
- 上潤滑油及更換附件時請遵循本說明書指示。
- 手柄務必保持乾燥清潔，不沾油脂。

切割機安全警告

切割機器使用安全警告

- 隨工具提供的砂輪罩必須牢固安裝到電動工具上並放置在最為安全的位置，以使砂輪曝露於操作者的部分儘可能地少。請使旁觀者以及您自己遠離旋轉的附件。砂輪罩有助於保護操作者免受砂輪碎片和意外接觸到砂輪時帶來的傷害。
- 本電動工具請僅使用金剛石切割砂輪。這樣的附件雖然可安裝到工具上，但無法確保操作安全。
- 附件的額定速度必須至少等同於電動工具上標記的最大速度。當運轉速度大於額定速度時，附件可能會破裂並飛出。
- 僅可用砂輪用於推薦的應用情況。例如：請勿用切割砂輪的側面進行磨削。砂輪切割機用於進行外圍磨削，對這些砂輪應用側力可能會導致其破碎。
- 請務必使用未損壞的砂輪法蘭，直徑應符合您所選的砂輪。正確的砂輪法蘭可減少砂輪破裂的危險。
- 附件的外徑和厚度必須在電動工具的額定能力之內。尺寸不正確的附件將無法安全操控。
- 砂輪、法蘭的軸孔尺寸必須與電動工具的心軸正確啮和。與工具的安裝硬件不匹配的砂輪、法蘭（帶軸孔）將失去平衡，振動過度並可能導致失控。
- 請勿使用受損的砂輪。在每次使用之前，請檢查砂輪有無碎片和裂縫。如果電動工具或砂輪掉落，請檢查有無損壞或重新安裝一個未損壞的砂輪。檢查和安裝了砂輪之後，請使旁觀者以及您自己遠離旋轉的砂輪，並以最大迴轉數運行電動工具一分鐘。損壞的砂輪通常會在此測試期間破裂。

- 請穿戴安全裝置。根據應用情況，請使用防護面具、安全護鏡或護目鏡。根據情況佩帶可防止較小的砂磨碎片或工件碎片的防塵面罩、保護耳罩、手套和車間用的圍裙。護目鏡必須具備可以防止多種操作所產生的飛濺的碎片傷害到您的能力。防塵面罩或呼吸器必須具備可過濾操作中產生的微粒的能力。長時間的高強度噪音可能會有損聽力。
- 旁觀者應與工作場地保持安全距離。所有進入工作場地的人員必須穿戴安全裝置。工件的碎片或破損的砂輪可能會飛濺到操作區域以外並導致人身傷害。
- 如果在作業時切割附件可能會接觸到隱藏的導線或自身的導線，請僅握住工具的絕緣抓握表面。切割附件接觸到「帶電」的導線的時，電動工具上曝露的金屬部分可能也會「帶電」，並使操作員觸電。
- 勿使工具導線靠近旋轉附件。否則線頭可能會被切割到或卡住，從而可能使您的手或手臂被拖入旋轉砂輪中。
- 在附件完全停止之前切勿將工具放下。旋轉砂輪可能會碰撞地面或工作台表面而導致工具失控。
- 您身邊攜帶工具時請勿運行工具。防止因不小心接觸到旋轉附件而導致衣物被捲入，甚至傷及身體。
- 請定期清潔工具的排吸氣孔。電機的風扇會將灰塵帶入外殼，過多的金屬粉末累積會導致電氣危害。
- 請勿在可燃性物質附近運行電動工具。火花可能會點燃這些物質。
- 切勿將手靠近旋轉附件。附件可能會反彈到您手上。
- 請勿與旋轉的砂輪成一直線站立。反彈會在受阻點處以與砂輪運動方向相反的力作用於砂輪。
- 特別是在進行角部、銳邊處等的加工作業時。避免使附件彈跳和受阻現象。角部、銳邊或附件發生彈跳可能會使旋轉的附件被鉤住並導致工具失控或反彈。
- 請勿安裝鋸鏈、木雕鋸片或外圍間隙超過10 mm的扇形金剛石砂輪或齒狀鋸片。這些鋸片會發生頻繁的反彈並導致工具失控。
- 請勿「擠壓」砂輪或對其過度施壓。請勿試圖切割過深。對砂輪過度施壓會使負荷增加，使砂輪在切割時易於扭曲或卡滯，也使得發生反彈或砂輪破裂的可能性增大。
- 當砂輪卡滯或因任何原因中斷切割操作時，請關閉電動工具並將工具保持不動，直至砂輪完全停止。當砂輪還在運動中時，切勿試圖將砂輪從工件中取出，否則可能會造成反彈。研究並採取正確的措施以避免砂輪卡滯。
- 請勿在工件中重新啟動切割操作。請等到砂輪到達全速後再小心地重新進行切割。如果電動工具在工件中重新啟動，則砂輪可能會卡滯、移動或反彈。
- 請支撐面板或其它大型工件以最大限度地降低砂輪收縮和反彈。大型工件會因自身的重量而下陷。必須在工件下方靠近切割線和砂輪邊緣兩側放置支撐件。
- 當在牆壁或其它盲區進行“袖珍切割”時請尤其小心。突出的砂輪可能會切割到氣管或水管、電線或其它物體，從而導致反彈。

反彈和相關的警告

反彈是正在旋轉的砂輪收縮或受阻時突然產生的反作用力。收縮或受阻會導致旋轉砂輪的快速停止，從而導致在卡滯點處對失控的工具產生與砂輪旋轉方相反的作用力。

例如，如果工件使得砂輪受阻或收縮，則進入收縮點的砂輪邊將進入工件材料的表面，導致砂輪脫離或彈出。根據砂輪在收縮點的運動方向，砂輪可能會跳向或遠離操作者。在這種情況下，砂輪也可能破裂。


電動工具誤操作和／或不正確的操作步驟或操作條件將導致反彈，遵守以下所述的注意事項即可避免。

- 請牢固持握電動工具的把手，保持身體和手臂處於正確位置以防止反彈力。如果提供了輔助手柄，請務必使用，以在啟動時最大程度地控制反彈或扭矩反作用力。如果遵守正確的注意事項，操作者可控制扭矩反作用力或反彈。

附加安全警告：

- 使用扇形金剛石砂輪時，請確保金剛石砂輪外圍各段間隙小於10 mm（僅限負傾角）。
- 請勿顛倒持握工具進行切割操作。此種操作方式極為危險，可能會導致嚴重事故。
- 有些材料含有有毒化學物質。小心不要吸入粉塵，並避免皮膚接觸。遵循材料供應商的安全提示。
- 請遵照製造商的建議儲存砂輪。儲存不當可能會導致砂輪受損。

妥善保存這些手冊。

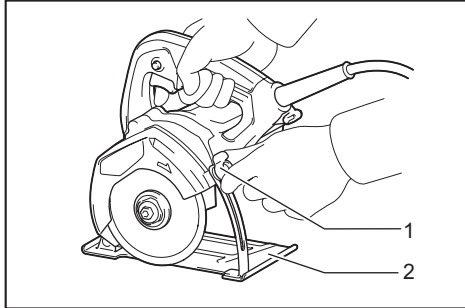
 **警告：** 請勿為圖方便或因對產品足夠熟悉（因重複的使用）而不嚴格遵循產品的安全規則。使用不當或不遵循本說明書中的安全規則會導致嚴重的人身傷害。

功能描述

⚠小心： 在調節或檢查工具功能之前，請務必關閉工具電源開關並拔下電源插頭。

調整切割深度

鬆開深度導板上的翼形螺栓，向上或向下移動基座。達到所需的切割深度時，擰緊翼形螺栓以緊固基座。

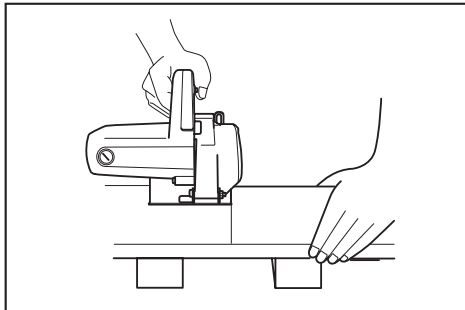


▶ 1. 翼形螺栓 2. 基座

⚠小心： 調節了切割深度之後，請務必緊固翼形螺栓。

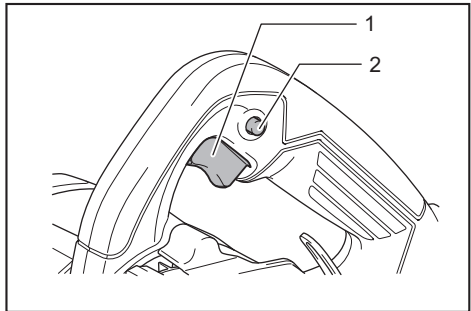
對準

將基座前邊緣與您工件上的切割線對齊。



開關操作

⚠小心： 接通工具電源前，請務必檢查開關扳機是否工作正常並在釋放時回到「OFF」（關閉）位置。



▶ 1. 開關扳機 2. 鎖定按鈕／保護鎖按鈕

用於配有鎖定按鈕的工具

扣動開關扳機即可啟動工具。釋放開關扳機便可停止工具。連續操作時，可扣動開關扳機，按下鎖定按鈕然後松開開關扳機。要從鎖定位置停止工具時，可將扳機拉到底，然後釋放。

⚠小心： 長時間使用時，可將開關鎖定至「ON」（開啟）位置，以方便操作。將工具開關鎖定至「ON」（開啟）位置後，請牢固抓握工具。

用於配有保護鎖按鈕的工具

為避免使用者不小心扣動開關扳機，此工具採用保護鎖按鈕。要啟動工具時，只需按入保護鎖按鈕，然後扣動開關扳機。釋放開關扳機便可停止工具。

⚠警告： 若工具可在僅扣動開關扳機而未按下保護鎖按鈕的情況下運行，請不要使用工具。使用需要維修的開關會導致工具意外運行和嚴重的人身傷害。在繼續使用工具前，請將其返回至Makita（牧田）維修服務中心進行修復。

⚠警告： 切勿透過用膠帶封住保護鎖按鈕或其他方法來使其無法工作。保護鎖按鈕無法工作的開關會導致工具意外運行和嚴重的人身傷害。

⚠小心： 請勿在未按下保護鎖按鈕時用力扣動開關扳機。否則會導致開關破裂。

用於不帶鎖定按鈕和保護鎖按鈕的工具

扣動開關扳機即可啟動工具。釋放開關扳機便可停止工具。

裝配

⚠小心： 在對工具進行裝配操作前請務必關閉工具的電源並拔下插頭。

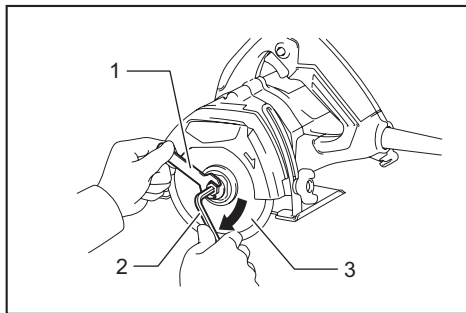
金剛石砂輪的安裝或拆卸（選購附件）

⚠小心： 安裝或拆卸金剛石砂輪之前，請務必關閉工具電源開關並拔下電源插頭。

⚠小心： 務必擰緊六角螺栓。同時，小心勿強行擰緊螺栓。六角扳手從手中滑出可能會導致人身傷害。

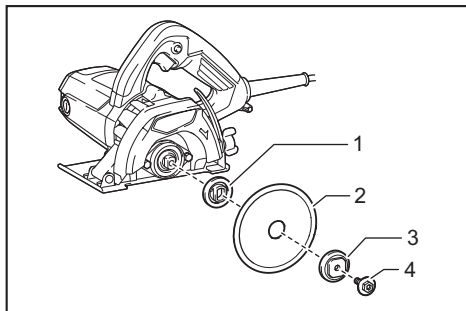
⚠小心： 請僅使用 **Makita（牧田）** 扳手和六角扳手安裝或拆卸砂輪。

要拆卸金剛石砂輪，請使用扳手固定住外法蘭盤，然後使用六角扳手順時針轉動六角螺栓。然後拆下六角螺栓、外法蘭盤和金剛石砂輪。



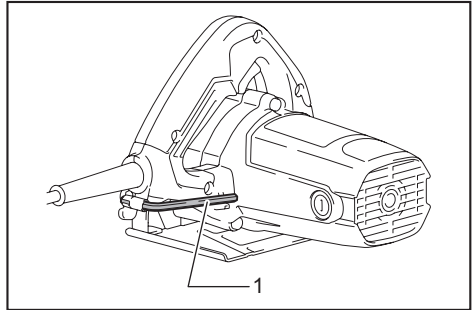
► 1. 扳手 2. 六角扳手 3. 金剛石砂輪

要安裝砂輪時，可按拆卸時相反的步驟進行。安裝砂輪時，務必使砂輪上的箭頭方向與鋸片盒上的箭頭方向相符。務必逆時針擰緊六角螺栓。



► 1. 內法蘭盤 2. 金剛石砂輪 3. 外法蘭盤
4. 六角螺栓

六角扳手的存放



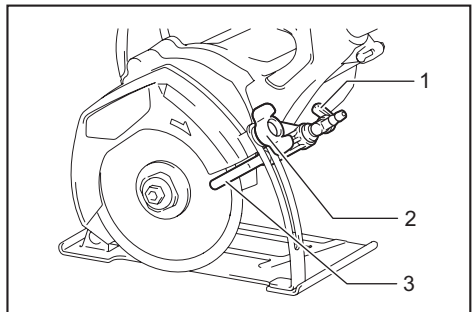
► 1. 六角扳手

不使用時，請如圖所示存放六角扳手，以防丟失。

水流裝置（選購附件）

僅適用於帶有水管的工具

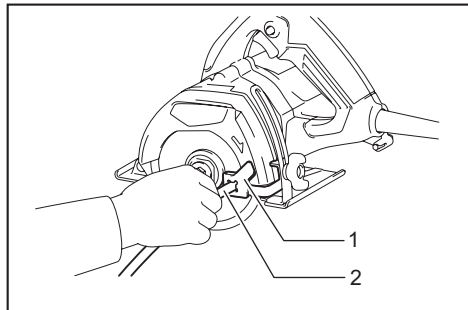
首先，拔下工具電源插頭。鬆開深度導板上的翼形螺栓，向下移動基座。將水管安裝到鋸片盒上，並使用螺絲將其固定。將乙烯管墊在水管上，然後在上面安裝適配器，用作可調節主水壓的水龍頭。只需調節水旋塞便可調節水流量。



► 1. 水旋塞 2. 翼形螺栓 3. 水管

僅適用於帶有乙炔管的工具

將乙炔管擰進管夾，避免受到所用金剛石砂輪的阻擋或干擾。



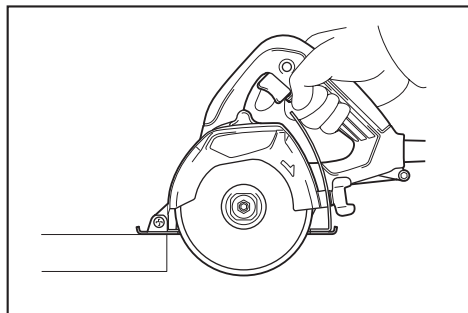
► 1. 管夾 2. 朕沓奪

操作

⚠小心： 僅可在水平的表面上使用該工具。

⚠小心： 請務必沿直線向前輕輕地移動本工具。施加過度壓力或使砂輪的鋸片彎曲、收縮或扭曲均會造成電機過熱，並引發工具反彈造成危險。

緊握工具。將基座板置於工件上準備切割，不要讓金剛石砂輪發生任何接觸。啟動工具，請等待直至金剛石砂輪達到全速。現在，您只需在工件表面向前移動本工具，使其平穩地保持平坦前進，直至切割操作完成即可。確保工具按直線切割並保持一致的前進速度。



保養

⚠小心： 在準備進行檢查或保養之前，務必關閉本工具的開關並拔下電源插頭。

注意： 切勿使用汽油、苯、稀釋劑、酒精或類似物品清潔工具。否則可能會導致工具變色、變形或出現裂縫。

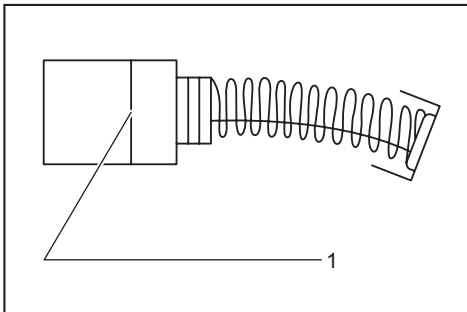
使用後

讓工具空轉片刻，以清理工具內部的灰塵。刷掉基座上的積灰。電機或基座上的積灰可能會導致本工具故障。

更換碳刷

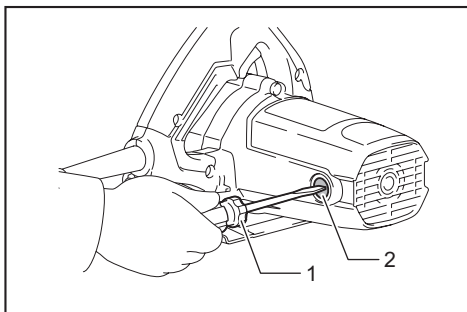
定期檢查碳刷。

當碳刷用至界限磨耗線時，需予以更換。要保持碳刷清潔並使其能在夾內自由滑動。兩個碳刷應同時更換。僅使用相同的碳刷。



► 1. 界限磨耗線

用螺絲起子拆下碳刷夾蓋。取出已磨損的碳刷，插入新的碳刷，然後緊固碳刷夾蓋。



► 1. 螺絲起子 2. 碳刷夾蓋

為了保證產品的安全與可靠性，任何維修或其他維修保養工作需由Makita（牧田）授權的或工廠維修服務中心來進行。務必使用Makita（牧田）的更換部件。

台灣RoHS限用物質含有量標示
請掃描右方QR Code或參考下列網址；
<https://makita.com.tw/rohs/>



生產製造商名稱：Makita Corporation
進口商名稱：台灣牧田股份有限公司

電話：02-8601-9898 傳真機：02-8601-2266
地址：新北市 24459 林口區文化三路二段 798 號

www.makita.com

885206-845
ZHTW
20200706