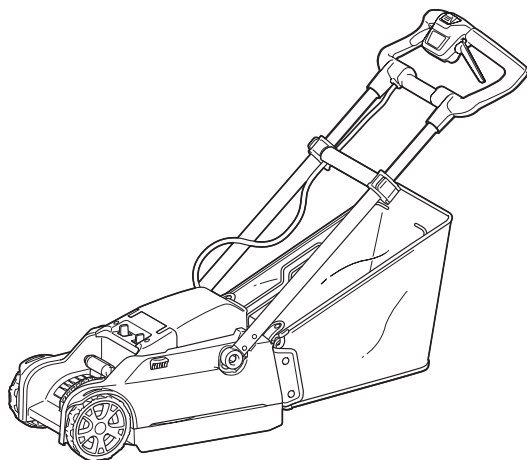




使用說明書

充電式草坪修剪機

DLM230



使用前請閱讀。



使用前請閱讀。

規格

型號：	DLM230	
無負載轉速	7,000 min ⁻¹ (rpm)	
切割高度	10 mm - 55 mm	
切割寬度	230 mm	
尺寸 (長 × 寬 × 高)	操作時 (含草籃)	長：860 mm 至 1,105 mm 寬：256 mm 高：680 mm 至 920 mm
	存放時 (不帶草籃) (直立位置)	264 mm x 363 mm x 780 mm
額定電壓	D.C. 18 V	
淨重	8.6 - 8.9 kg	
防護等級	IPX4	

- 生產者保留變更規格不另行通知之權利。
- 規格可能因銷往國家之不同而異。
- 重量可能有所不同，視附件 (包含電池組) 而定。上表顯示符合EPTA-Procedure 01/2014的最輕及最重組合。

適用的電池組與充電器

電池組	BL1820B / BL1830B / BL1840B / BL1850B / BL1860B
充電器	DC18RC / DC18RD / DC18RE / DC18SH

- 上述某些電池組與充電器可能會因居住地區而無法使用。

警告：務必使用上述的電池組與充電器。使用任何其他電池組與充電器可能會導致人員受傷和/或火災。

警告：本機器請勿搭配腰掛式電池轉接座或背負式電池搭載器等有線電源使用。有線電源的纜線可能會阻礙操作，並導致人員受傷。

符號

以下顯示本設備可能使用的符號。在使用工具前，請務必理解其涵義。



特別小心和注意。



請仔細閱讀使用說明書。



危險；注意拋擲物體。



工具和旁觀者的距離至少為15米。



切勿將手和腳靠近修剪機下方的修剪機刀片。馬達關閉後修剪機刀片還會繼續旋轉。



警告：保養前請拔下電池。



使用前，請務必安裝草籃。



警告：請勿將手、手指或腳靠近修剪機刀片。

用途

本機器用於修剪草坪。

安全警告

重要安全須知

警告：請仔細讀完下列安全警告以及安全事項。未按照以下列舉的警告和安全事項而使用或操作可能導致觸電、火災和/或嚴重傷害。

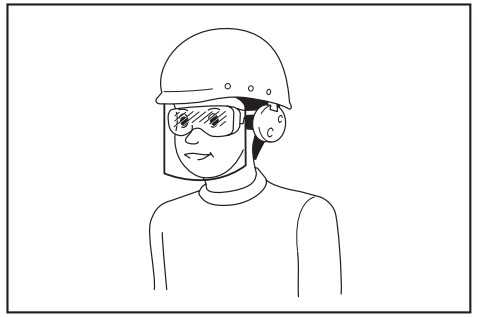
妥善保存所有的警告和安全事項說明以備將來參考。

訓練

1. 請仔細閱讀本說明手冊。熟悉本修剪機的控制與正確使用方式。
2. 切勿讓兒童或不熟悉操作事項的人員使用該修剪機。當地法規可能會限制操作人員的年齡。
3. 切勿在附近有人（特別是兒童）或寵物的情況下操作該修剪機。
4. 操作時要時刻謹記，如果給他人及其財產造成損失，操作人員或用戶要為此負責。
5. 應監護好兒童以確保他們不會把修剪機當成玩具。
6. 請勿在爆炸性空氣中操作機器，例如有可燃液體、氣體或粉塵的環境。機器產生的火花會點燃粉塵或氣體。
7. 身體狀況 - 請勿在藥物、酒精或治療的影響下使用該修剪機。

準備

1. 使用修剪機時，請務必穿厚實的鞋子與長褲。請勿在赤腳或穿著露趾涼鞋時操作該修剪機。避免穿著或佩戴寬鬆或帶有線繩的衣服或首飾。因其可能會被高速旋轉的部件纏住而發生意外。
2. 使用前，務必目視檢查修剪機的保護罩或隔離罩有無損壞、遺失或誤置。
3. 修剪草坪前確保作業區域內無其他人員。如有任何人進入作業區域，請停止修剪機。
4. 準備使用時才可將電池組插入修剪機。
5. 使用安全裝置。始終佩帶護目鏡。安全裝置，如適當條件下的防塵面具、防滑安全鞋、安全帽、防護耳罩等設備能減少人身傷害。
6. 使用電動工具時，請務必配戴護目鏡，以防眼睛受到傷害。護目鏡需符合美國 ANSI Z87.1 標準、歐洲 EN 166 標準或澳洲/紐西蘭 AS/NZS 1336 標準。若於澳洲/紐西蘭地區，法定需配戴面罩以保護臉部。



雇主有責任監督工具操作者和其他鄰近工作區域的人員穿戴合適的安全保護裝備。

7. 操作前，請仔細檢查修剪機刀片或修剪機刀片螺栓上是否有裂縫或損傷。若修剪機刀片或修剪機刀片螺栓有裂縫或受損情形，請立即更換。
8. 修剪草坪前，請清除作業區域內的石塊、鐵絲、瓶子、骨頭和大的樹枝等異物，以防止人員受傷或損壞修剪機。
9. 修剪機刀片撞擊異物會導致嚴重的人身傷害。每次修剪前，請務必仔細檢查草坪並清除所有異物。
10. 留意空洞、凹槽、凸塊、石塊或其他隱藏物體。不平的地面可能造成滑倒意外。長草可能隱藏障礙物。
11. 手柄及握把表面務必保持乾燥清潔，不沾油脂。如手柄及握把表面油滑，將無法在非預期的情況下安全操控工具。

操作

1. 請勿過度拉伸身體。請隨時保持身體平衡。站立於斜坡上時，請確保立足點安全。請走動操作，切勿跑動操作。
2. 停止修剪機並將電池組取下，確認所有移動部件皆已完全靜止：
 - 將修剪機離手放置時；
 - 清除堵塞物或疏通滑槽前；
 - 檢查、清潔或維護修剪機前；
 - 擊打到異物後。重新啟動並操作修剪機前，請檢查修剪機是否受損並進行修理。
 - 修剪機出現異常震動時。
3. 在保護罩或隔離罩有損壞，或者安全裝置（如碎片擋板和/或草籃）未安裝到位時，請勿操作修剪機。
4. 切勿在惡劣天氣環境下（尤其是雷雨天）使用修剪機。
5. 操作修剪機時，應全程佩戴護目鏡並穿著厚實的鞋子。

6. 僅在光線或照明良好的條件下使用該修剪機。
7. 根據操作指示小心啟動修剪機，並使腳遠離修剪機刀片。
8. 請小心，勿使修剪機刀片傷及手腳。
9. 務必保持通風口不受碎片阻擋。
10. 修剪斜面草坪時，切勿上下顛簸。在斜面上改變方向時，請務必小心謹慎。請勿修剪較陡的傾斜面。
11. 反轉或向自身拉修剪機時，務必小心謹慎。
12. 如果必須傾斜修剪機以搬運修剪機通過非草坪表面，以及修剪機進出作業區域時，請停止修剪機刀片。
13. 除必須傾斜修剪機進行啟動外，請勿在開啟電機時傾斜修剪機。需要傾斜修剪機時，切勿使傾斜度大於必要的程度，並僅提起離操作人員較遠的部分。請先務必確保雙手都在操作位置，再將修剪機放回地面。
14. 勿使手和腳靠近旋轉部件或置於其下。請勿在任何時間與排出口成直線站立。
15. 請勿在修剪機開啟時進行搬運。
16. 避免危險環境。請勿在潮濕的場所或雨中使用機器。水若滲入機器將會增加觸電危險。
17. 避免在濕草上操作該修剪機。
18. 切勿在雨中操作該修剪機。
19. 請務必緊握手柄。
20. 搬動或握住修剪機時，請勿抓握外露的修剪機刀片或切割邊緣。
21. 手和腳應遠離旋轉中的修剪機刀片。注意 - 關閉修剪機後修剪機刀片仍會旋轉。
22. 如果您發現有任何異常，請立即停止操作。請先關閉修剪機並取下電池組。然後檢查修剪機。
23. 若修剪機配備切割高度調整功能，切勿嘗試在修剪機運轉時調整切割高度。
24. 在穿過車道、人行道、道路或任何礫石覆蓋的路面前，請釋放開關桿並等待修剪機刀片停止旋轉。在放置修剪機，撿取或清除修剪路徑上的異物，或在任何可能分散注意力的情況下，請務必拔下電池組。
25. 如果修剪機撞擊到異物，請執行以下步驟：
 - 停止修剪機，釋放開關桿並等待修剪機刀片完全停止。
 - 卸下電池組。
- 徹底檢查修剪機有無損傷。
- 如果修剪機刀片有任何損傷，請予以更換。重新啟動並繼續操作修剪機前，請修復任何受損處。
26. 請勿在站立在排出口前部時啟動修剪機。
27. 如果修剪機開始異常振動（立即檢查）
 - 檢查損傷；
 - 更換或修復任何損壞部件；
 - 檢查並擰緊松散的部件。
28. 切勿正對他人排出材料。避免對著牆壁或障礙物排出材料。材料可能反彈到操作人員。經過碎石表面時，請停止修剪機刀片。
29. 除非有絕對的必要，否則不可將修剪機往後拉。必須從籬笆等障礙物拉回修剪機時，在往後移動之前及期間都應留意腳下與身後。
30. 關閉馬達並等待修剪機刀片完全停止，再拆下草籃。電源關閉之後，請注意修剪機刀片仍會滑動。

維護與存放

1. 出於安全需要，請更換磨損或損壞的部件。僅使用原裝更換部件和附件。
2. 定期檢查及保養修剪機。
3. 不使用時，請將修剪機存放在兒童接觸不到的地方。
4. 確保所有螺母、螺栓和螺絲均已擰緊以保證可以安全使用此設備。
5. 時常檢查草籃是否有磨損或劣化。存放時，務必確保清空草籃。出於安全需要，請使用新的原廠替換草籃更換磨損的草籃。
6. 請僅使用本說明書中指定的原裝修剪機刀片。
7. 調整修剪機時請小心謹慎，防止手指捲入移動修剪機刀片和修剪機的固定部件之間。
8. 請勿用水管衝洗，避免電機和電氣連接部件進水。
9. 安裝修剪機刀片時，確定修剪機刀片牢固安裝。仔細閱讀並遵循使用說明書。不當或不完全固定可能導致受傷。
10. 時常檢查修剪機刀片安裝螺栓，確保緊固妥當。
11. 存放前，務必使修剪機充分冷卻。
12. 請注意，在維修修剪機刀片時，即使已切斷電源，修剪機刀片仍可以移動。
13. 切勿拆卸或破壞安全裝置。檢查是否保持正常運作。切勿嘗試干擾安全裝置的應有功能，或減少安全裝置所提供的防護。

用電池驅動的電動工具的使用和注意事項

1. 僅使用製造商指定的充電器進行充電。使用適用於某一類型電池組的充電器給其他電池組充電可能會引起火災。
2. 僅使用專門設計的電池組給電動工具供電。使用任何其他電池組可能會造成人身傷害及火災。
3. 不使用電池組時請將其遠離紙夾、硬幣、鑰匙、釘子、螺絲或其他小型金屬物體放置。這些物體可能會使電池端子短路。短接電池端子可能會引起燃燒或起火。
4. 使用過度時，電池中可能溢出液體；請避免接觸。如果意外接觸到電池漏液，請用水沖洗。如果液體接觸到眼睛，請就醫。電池漏液可能會導致過敏發炎或灼傷。
5. 請勿使用損壞或經修改過的電池組或工具。損壞或經修改過的電池可能會出現無法預料的運作情形，而引發火災、爆炸或人員受傷風險。
6. 請勿將電池組或工具暴露於火源或高溫環境。暴露於火源或 130°C 以上的高溫可能會發生爆炸。
7. 請遵守所有充電說明，並勿於說明中指定之溫度範圍外進行電池組或工具充電。以錯誤的方式或於指定之溫度範圍外進行充電，可能會損壞電池，並增加火災風險。

電氣及電池安全

1. 請勿將電池丟入火中。電池可能會爆炸。如需可能的特殊棄置說明，請查閱當地法規。
2. 請勿開啟或破壞電池。流出的電解液為腐蝕性物質，會造成眼睛或皮膚受傷。若不慎吞下可能會中毒。
3. 請勿在雨中或潮濕處為電池充電。
4. 請勿於室外進行電池充電。
5. 雙手潮濕時，請勿拿取充電器，包含充電器插頭及充電器端子。

維修

1. 將你的電動工具送交專業維修人員修理，必須使用相同的備件進行更換。這樣將確保所維修的電動工具的安全性。
2. 請勿維修損壞的電池組。僅可由製造商或授權的維修商維修電池組。

妥善保存這些手冊。

警告： 請勿為圖方便或因對產品足夠熟悉（因重複的使用）而不嚴格遵循產品的安全規則。

使用不當或不遵循本說明書中的安全規則會導致嚴重的人身傷害。

電池組的重要安全須知

1. 使用電池組之前，請閱讀（1）充電器、（2）電池和（3）使用電池的產品上的所有指示說明和注意標識。
2. 請勿拆解或改裝電池組。以免引發火災、過熱或爆炸。
3. 如果工具運行時間極短，請立即停止使用。否則可能會導致過熱、起火甚至爆炸。
4. 如果電解液進入眼睛，請立即用清水沖洗並就醫。這種情況可能會導致失明。
5. 請勿短接電池組：
 - (1) 請勿用任何導電材料觸碰電池端子。
 - (2) 避免將電池組與釘子、硬幣等金屬物品存放在同一容器中。
 - (3) 請勿將電池組置於水中或使其淋雨。

電池短路會產生較大的電流、導致過熱並可能引起起火甚至擊穿。

6. 請勿在溫度可能達到或超過 50°C 的場所存放或使用工具和電池組。
7. 請勿焚燒電池組，即使其已嚴重損壞或徹底磨損。電池組會在火中爆炸。
8. 請勿釘牢、切割、輾壓、丟擲、摔落電池組，或使電池組撞擊硬物。這類行為可能會引發火災、過熱或爆炸。
9. 請勿使用損壞的電池。
10. 本工具附帶的鋰離子電池需符合危險品法規要求。

第三方或轉運代理在進行商業運輸時，應遵循包裝和標識方面的特殊要求。有關運輸項目的準備作業，諮詢危險品方面的專業人士。同時，請遵守可能更詳盡的國家法規。

請使用膠帶保護且勿遮掩表面的聯絡資訊，並牢固封裝電池，使電池在包裝內不可動。

11. 廢棄電池須移出工具並安全地棄置。關於如何處理廢棄的電池，請遵循當地法規。

- 電池僅可用於 **Makita**（牧田）規定產品。將電池裝入非相容產品中可能會導致起火、過熱、爆炸或電解液滲漏情形。
- 若工具長期間不使用，電池須從工具移出。
- 使用期間和之後，電池組可能會發燙，因而造成燙傷或低溫灼傷。處理發燙的電池組時，請多加小心。
- 使用後請勿立即觸碰工具的端子，因為端子溫度極高，足以造成燙傷。
- 請勿讓碎屑或塵土卡在電池組的端子、孔洞和溝槽。否則可能會造成工具或電池組過熱、起火、爆炸及故障，導致燙傷或人員受傷。
- 除非工具支援在高電壓電氣線路附近使用，否則請勿在高電壓電氣線路附近使用電池組。以免造成工具或電池組失常或故障。
- 將電池置於孩童無法觸及之處。

妥善保存這些手冊。

小心：請僅使用原裝Makita（牧田）電池。使用非原裝Makita（牧田）電池或經過改裝的電池可能會導致電池爆炸，從而造成火災、人身傷害或物品受損。同時也會導致牧田工具和充電器的牧田保修服務失效。

保持電池最大使用壽命的提示

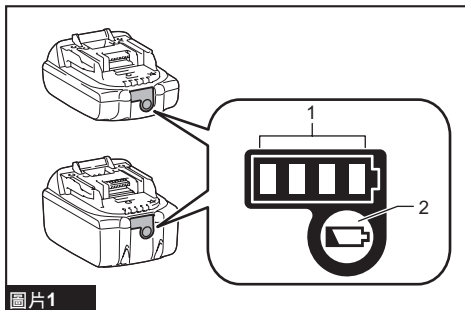
- 要在電池組完全放電前對其充電。當發現工具動力不足時，一定要停止使用工具並對電池組進行充電。
- 切勿對已經充滿的電池組再次充電。過度充電會縮短電池的使用壽命。
- 要在室溫為 10°C - 40°C 的條件下對電池組充電。請在充電前使處於發熱狀態的電池組冷卻。
- 不使用電池組時，請將其從工具或充電器取下。
- 如果電池組長時間（超過六個月）未使用，請給其充電。

功能描述

小心：調整或檢查機器功能之前，請務必關閉機器電源並取出電池組。

顯示電池的剩餘電量

僅適用於帶指示燈的電池組



圖片1

► 1. 指示燈 2. 檢查按鈕

按下電池組上的檢查按鈕顯示剩餘電池電量。指示燈將亮起數秒。

指示燈			剩餘電量
亮起	關閉	閃爍	
■ ■ ■ ■			75%至100%
■ ■ ■ □			50%至75%
■ ■ □ □			25%至50%
■ □ □ □			0%至25%
▣ □ □ □			請對電池進行充電。
■ ■ □ □	↑ ↓	□ □ ■ ■	電池可能存在故障。

注：根據使用條件和環境溫度，指示電量可能於實際電量有稍許不同。

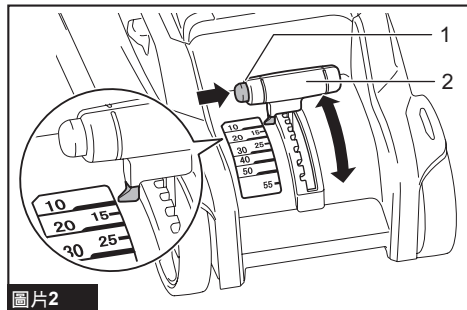
注：電池保護系統運作時，第一個（最左側）指示燈將閃爍。

調節修剪高度

警告： 調節修剪高度時，切勿使手和腿置于修剪機機身之下。

小心： 調整修剪高度前，請務必關閉機器電源開關並取下電池組。

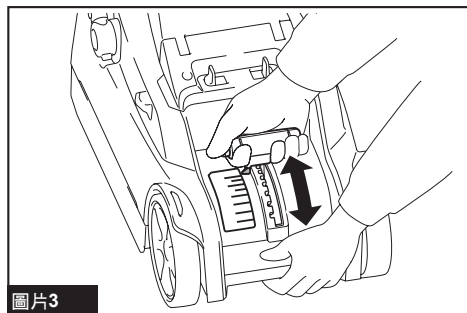
可於 10 mm 至 55 mm 的範圍間調整修剪高度。



圖片2

► 1. 鎖定按鈕 2. 調整桿

一隻手按在機器的主單元上，另一隻手按下調整桿上的鎖定按鈕，同時將調整桿前移或後移至所需高度。於所需高度放開鎖定按鈕。



圖片3

注意： 調整完成後，請確認鎖定按鈕已正確鎖上。

注： 僅可將修剪高度數值做為參考。草坪和地面的狀況會使草坪高度與設定的高度略有不同。

注： 請在不顯眼的位置進行測試修剪以獲得理想的修剪高度。

開關操作

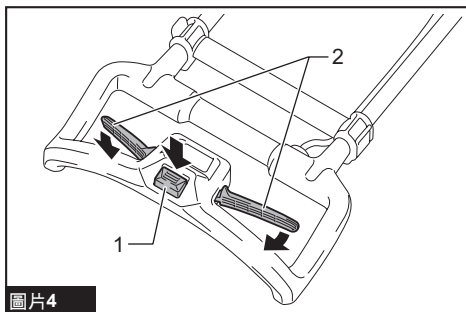
警告： 將電池組裝入工具之前，請務必確認開關桿是否能扣動自如，釋放後能夠返回至原來的位置。操作開關無法正常作動的機器會導致機器失控及嚴重的人身傷害。

警告： 為保障您的個人安全，本機器配備保護鎖定按鈕防止機器意外啟動。若本工具在僅扣動開關桿而未按下保護鎖按鈕的情況下啟動，請勿使用本機器。請洽詢當地 Makita (牧田) 維修服務中心以處理維修事宜。

警告： 切勿使保護鎖功能失效，或以膠帶封住保護鎖按鈕。

注意： 請勿在未按下保護鎖按鈕的情況下，用力扣動開關桿。開關可能會損壞。

若要啟動機器，先按下保護鎖按鈕，然後按壓左側或右側開關桿。要停止機器時，請釋放開關桿。釋放開關桿時，保護鎖按鈕會自動返回鎖定位置。



圖片4

► 1. 保護鎖按鈕 2. 開關桿

機器／電池保護系統

本機器配備機器／電池保護系統。此系統可自動切斷馬達電源，以延長機器和電池使用壽命。若機器或電池在操作期間出現下列任一情況，機器將自動停止運轉。

過載保護

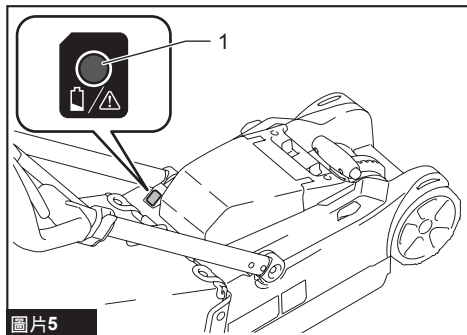
以導致異常高電流的方式操作機器／電池時，機器會自動停止，且指示燈會亮起紅色。在此情況下，請關閉機器電源，並停止會導致機器過載的操作方式。接著再開啟機器電源，重新啟動機器。

過熱保護

機器過熱時，機器會自動停止運轉，且指示燈會亮起紅色。請等待機器冷卻後，再重新開啟。

過放電保護

剩餘電池電量變低時，指示燈會閃爍紅色。若繼續使用，機器會停止運轉，且指示燈會亮起紅色。在此情況下，請將電池組充電。



圖片5

► 1. 指示燈

其他原因保護

保護系統也設計用於防止可能損壞機器的其他原因，且可讓機器自動停止運轉。當機器暫時停止或停止運作時，請執行所有下列步驟以解決原因。

1. 關閉機器電源並重新開啟，以重新啟動。
2. 對電池進行充電，或更換為已充電的電池。
3. 等待機器和電池冷卻。

如果恢復保護系統運作後，情況沒有任何改善，請洽詢當地 Makita（牧田）維修服務中心。

注：指示燈亮起的時間點，會根據工作場所溫度以及電池組狀況而不同。

電子功能

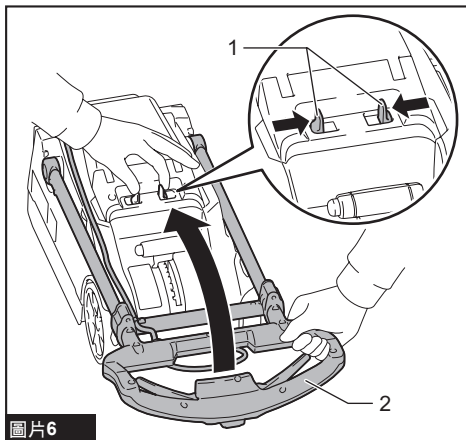
- 電閘
本機器配備電閘。
若工具在釋放開關桿後持續無法快速停止，請將工具送至 Makita（牧田）維修服務中心進行維修。
- 柔啟動
開關開啟時，馬達會以最小後座力開始平順轉動。

裝配

⚠️ 小心：請務必先取出電池組，再執行機器的工作。若未取下電池組，可能會因意外啟動造成嚴重的人身傷害。

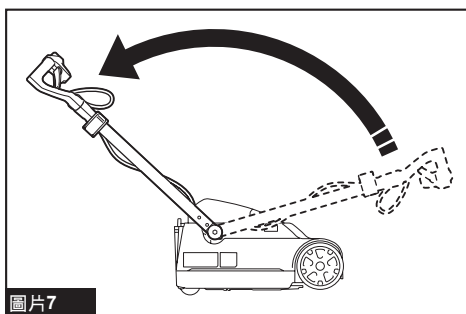
抬起把手

往內滑動兩支鎖定桿，並用另一隻手將把手抬起到底。



圖片6

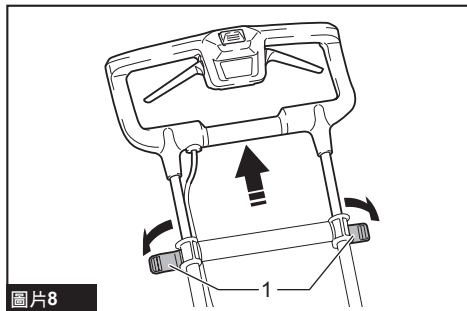
► 1. 鎖定桿 2. 把手



圖片7

延伸把手

鬆開將把手兩側上的鎖定桿，然後拉動把手將其延伸。在想要的高度扣上鎖定桿。

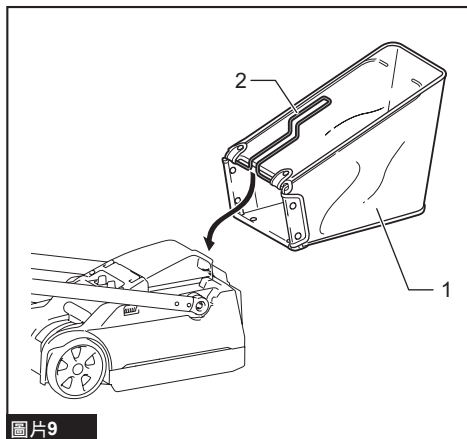


圖片8

- 1. 鎖定桿

安裝草籃

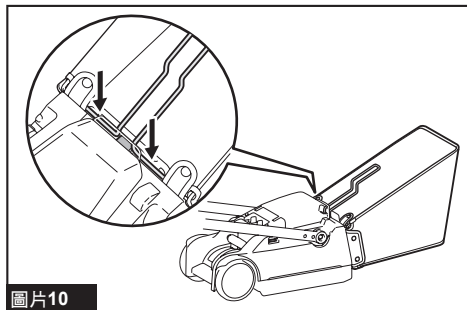
將草籃掛在機器後側上。



圖片9

- 1. 草籃 2. 框架

注意：將草籃框架置入機器溝槽中，以確認草籃裝在正確位置。



圖片10

安裝或拆卸電池組

⚠️小心：安裝或拆卸電池組前，請務必先關閉機器。

⚠️小心：雙手潮濕時，請勿插入或拆卸電池。否則可能發生觸電。

⚠️小心：安裝或拆卸電池組時，請握緊機器和電池組。若未握緊，機器和電池組可能會從手中滑落，進而導致機器和電池組損壞，並造成人員受傷。

⚠️小心：使用前務必鎖緊電池蓋。以免泥土、灰塵或有水進入，使產品或電池組受損。

⚠️小心：務必將電池組完全裝入。否則其可能會意外從機器中脫落出來，造成自身或他人受傷。

⚠️小心：請勿過度用力安裝電池組。如果電池組滑動不平滑，可能是插入不當。

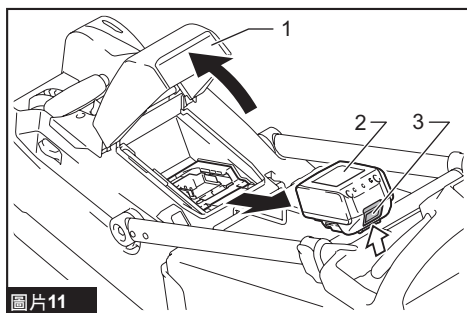
⚠️小心：開啟或關閉電池蓋時，請小心不要夾傷手指。

安裝電池組：

1. 開啟電池蓋。
2. 將電池組舌片對準修剪機槽，然後滑動電池組，直至聽到喀嗒聲鎖定到位置為止。
3. 關閉電池蓋並推動直至其與鉤環扣合。

從修剪機上拆下電池組：

1. 開啟電池蓋。
2. 在向上滑動電池組前側按鈕的同時將電池組從修剪機中抽出。然後關閉電池蓋。



圖片11

- 1. 電池蓋 2. 電池組 3. 按鈕

操作

修剪

⚠警告： 操作修剪機前，請務必佩帶帶有側面罩的護鏡或護目鏡。

⚠警告： 開始修剪操作前，請清除修剪區域內的樹枝和石塊。此外，還要事先清除修剪區域內的任何雜草。

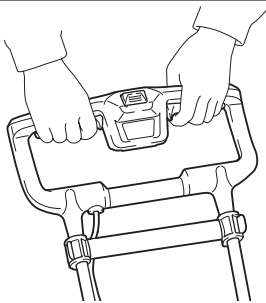


圖片12

⚠小心： 若割下的草或異物堵塞在修剪機內部，請確定取出電池組，並穿戴手套後，再清除草或異物。

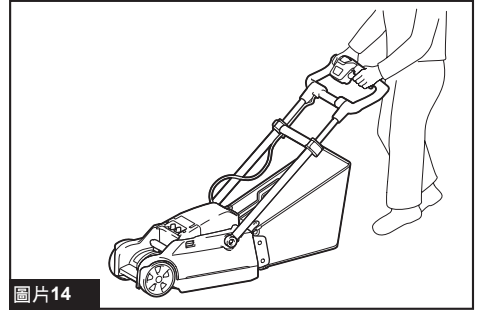
注意： 本機器請勿用於修剪草坪以外的用途。請勿使用本機器修剪雜草。

進行修剪時，請用雙手牢牢握住把手。



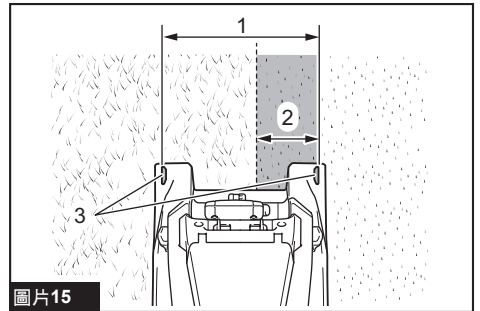
圖片13

建議的修剪速度約為每 2 公尺 4 至 1 秒。



圖片14

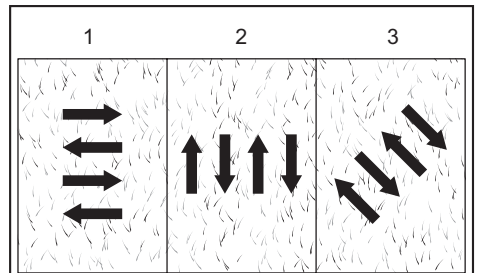
機器前方兩側的標籤為修剪寬度的參考。將標籤當作修剪寬度的參考，以條狀路徑進行修剪。每次都與前一次的條狀路徑重疊二分之一至三分之一，以平均修剪草坪。



圖片15

► 1. 修剪寬度 2. 重疊區域 3. 修剪寬度標籤

每條路徑都改變修剪方向，防止草坪單向生長。



圖片16

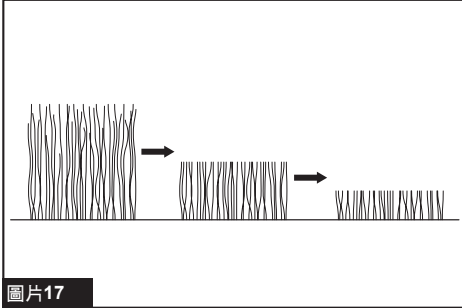
► 1. 第一次 2. 第二次 3. 第三次

定時檢查草籃中的草。在草籃裝滿前清空。每次都要記得停止機器，然後才進行定期檢查。

注： 在草籃已滿的情況下使用修剪機，修剪機刀片將無法順暢旋轉，且馬達須承受額外負載，這可能會導致工具故障。

修剪長草草坪

請勿試圖一次性修剪較長的草。相反，您需要分階段修剪草坪。可間隔一天或兩天進行修剪，直至草坪高度統一。



圖片17

注：一次性將較長的草修剪得比較短，可能會導致草枯萎。切割下來的草也可能會堵塞修剪機機身內部。

運送和存放

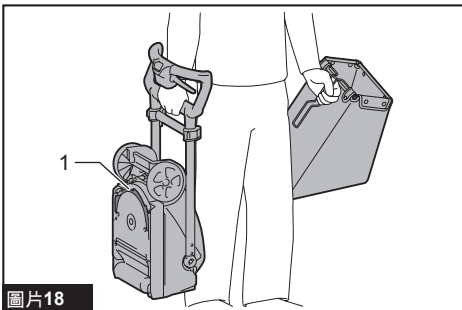
⚠️ 小心： 降下把手時，請小心不要夾到手指。

⚠️ 小心： 確認把手已正確固定在止動器中。

運送

⚠️ 小心： 搬運修剪機時，請確保修剪機刀片朝外，遠離身體。

請先將把手固定，並如圖所示搬運修剪機。



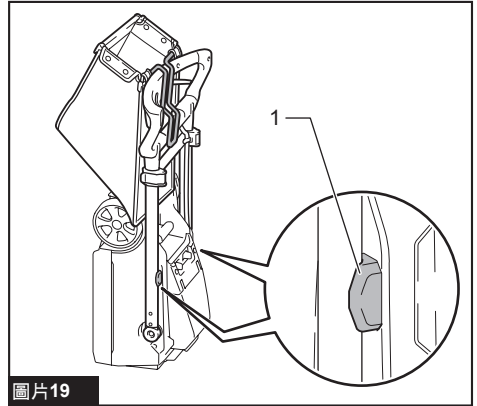
圖片18

► 1. 修剪機刀片

存放

拆下草籃，並縮短把手。（請參閱「裝配」。）

摺疊把手，直到把手由止動器固定。如圖所示放置機器並掛放草籃。



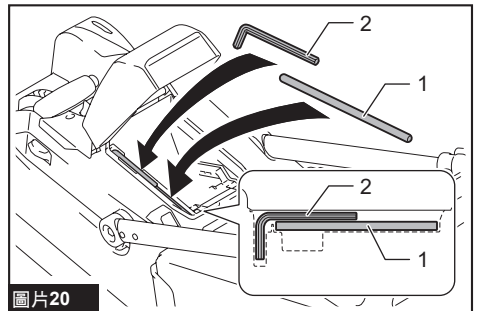
圖片19

► 1. 止動器

鎖銷和六角扳手存放

鎖銷和六角扳手可存放在電池蓋內。

不使用時，請妥善存放鎖銷及六角扳手，以防遺失。



圖片20

► 1. 鎖銷 2. 六角扳手

保養

警告： 在進行保養之前，請先從機器拆下電池組，並確認修剪機刀片已完全靜止。

小心： 進行保養時，請務必穿戴手套。

為了保證產品的安全與可靠性，任何維修或其他維修保養工作需由Makita（牧田）授權的或工廠維修服務中心來進行。務必使用Makita（牧田）的更換部件。

修剪草坪後的維護作業

修剪草坪後，請使用乾布或沾濕肥皂水的濕布擦拭機器。除此之外，請使用軟刷刷掉修剪機刀片上的碎草與泥土。

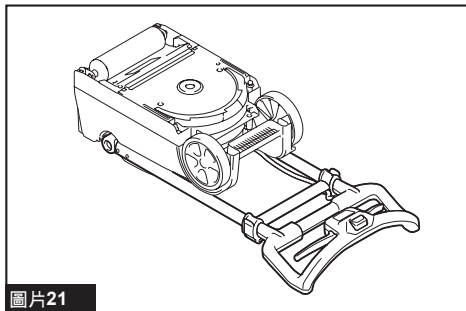
小心： 清潔時，請勿在機器上噴灑或傾倒水。請勿使用水管沖洗；避免馬達和電氣連接處進水。

注意： 切勿使用汽油、苯、稀釋劑、酒精或類似物品清潔工具。否則可能會導致工具變色、變形或出現裂縫。

更換修剪機刀片

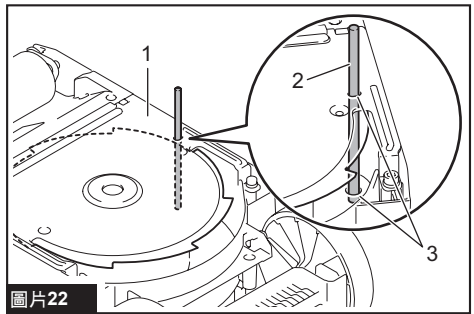
小心： 請勿使用標準六角扳手以外的任何扳手，更換修剪機刀片。使用不同扳手可能會過度鎖緊或過鬆，而導致人員受傷。

1. 從修剪機上拆下電池組。將其存放在兒童無法觸及的安全位置。
2. 將把手往下折，並將機器翻面。



圖片21

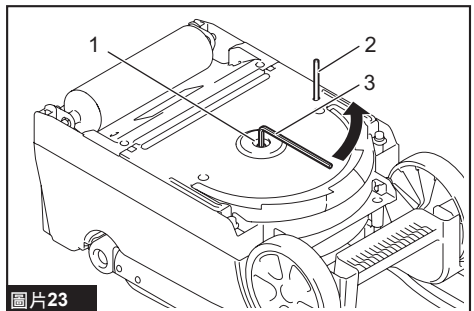
3. 將鎖銷穿過底板上的開孔，再將其插入機器本體上的開孔。



圖片22

- 1. 底板 2. 鎖銷 3. 開孔

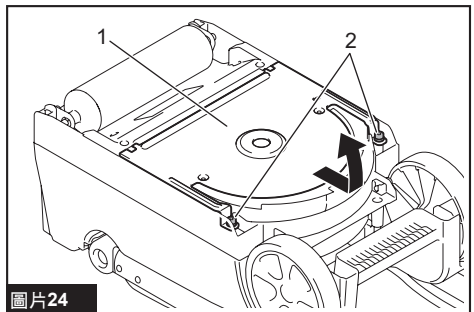
4. 使用六角扳手鬆開六角螺栓。



圖片23

- 1. 六角螺栓 2. 鎖銷 3. 六角扳手

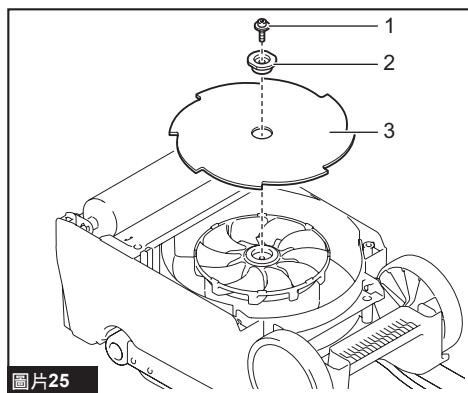
5. 鬆開固定底板的兩支六角螺栓，取下底板。



圖片24

- 1. 底板 2. 六角螺栓

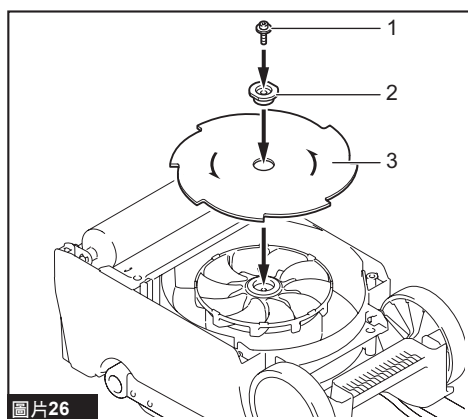
6. 拆下六角螺栓、外凸緣盤和修剪機刀片。



圖片25

► 1. 六角螺栓 2. 外凸緣盤 3. 修剪機刀片

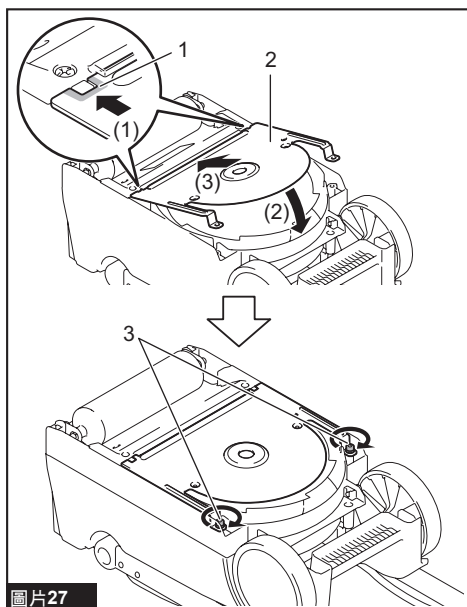
7. 裝上新修剪機刀片、外凸緣盤及六角螺栓，再將六角螺栓暫時鎖緊。確認底板上的箭頭與修剪機刀片上的箭頭指向相同方向。



圖片26

► 1. 六角螺栓 2. 外凸緣盤 3. 修剪機刀片

8. 如圖所示順序安裝底板，再將兩支六角螺栓鎖緊。

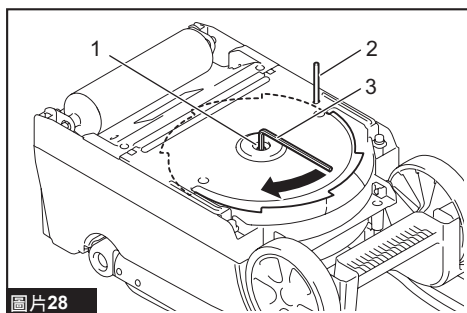


圖片27

► 1. 凹口 2. 底板 3. 六角螺栓

⚠小心：務必將底板完全插入機器，使機器上的凸出部分完全插入底板的凹口。若未完全推入可能會因六角螺栓無法對正導致底板掉落，而造成人員受傷。


9. 將鎖銷插入底板上的開孔，並使用六角扳手確實鎖緊六角螺栓以固定修剪機刀片。



圖片28

► 1. 六角螺栓 2. 鎖銷 3. 六角扳手

選購附件

 **小心：** 這些附件或裝置建議使用於本說明書所指定的**Makita**（牧田）工具。如使用其他廠牌附件或裝置，可能導致傷人的危險。僅可將選購附件或裝置用於規定目的。

如您需要瞭解更多關於這些選購附件的信息，請諮詢當地的**Makita**（牧田）維修服務中心。

- 修剪機刀片
- **Makita**（牧田）原裝電池和充電器

注： 本列表中的一些部件可能作為標準配件包含於工具包裝內。規格可能因銷往國家之不同而異。

台灣RoHS限用物質含有量標示
請掃描右方QR Code或參考下列網址；
<https://makita.com.tw/rohs/>



生產製造商名稱：Makita Corporation
進口商名稱：台灣牧田股份有限公司

電話：02-8601-9898 傳真機：02-8601-2266
地址：新北市 24459 林口區文化三路二段 798 號

www.makita.com

885940-114
ZHTW
20211115