



EN	Cordless Heated Blanket	INSTRUCTION MANUAL	5
FRCA	Couverture chauffante à batterie	MANUEL D'INSTRUCTION	13
ESMX	Cobija Electrotérmica	MANUAL DE INSTRUCCIONES	22
PTBR	Manta Térmica a Bateria	MANUAL DE INSTRUÇÕES	31
ID	Selimut Penghangat Nirkabel	PETUNJUK PENGGUNAAN	39
VI	Chăn Làm Ấm Dùng Pin	TÀI LIỆU HƯỚNG DẪN	48
TH	ผ้าห่มไฟฟ้าไร้สาย	คู่มือการใช้งาน	56
ZHCN	充电式电热毯	使用说明书	66
ZHTW	充電式電熱毯	使用說明書	75
KO	충전 난방 담요	취급 설명서	84

**IMPORTANT:** Read Before Using.

**IMPORTANT :** Lire avant usage.

**IMPORTANTE:** Lea antes de usar.

**IMPORTANTE:** Leia este manual antes de usar a ferramenta.

**PENTING:** Bacalah Sebelum Menggunakan.

**QUAN TRỌNG:** Đọc Trước Khi Sử Dụng.

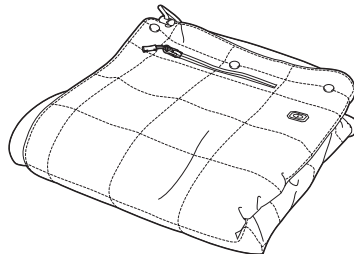
สิ่งสำคัญ: อ่านก่อนใช้งาน

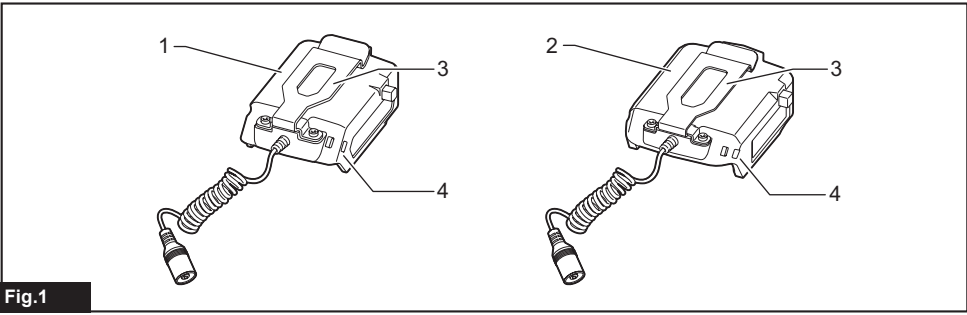
重要事項: 使用前請閱讀。

重要事項: 使用前請閱讀。

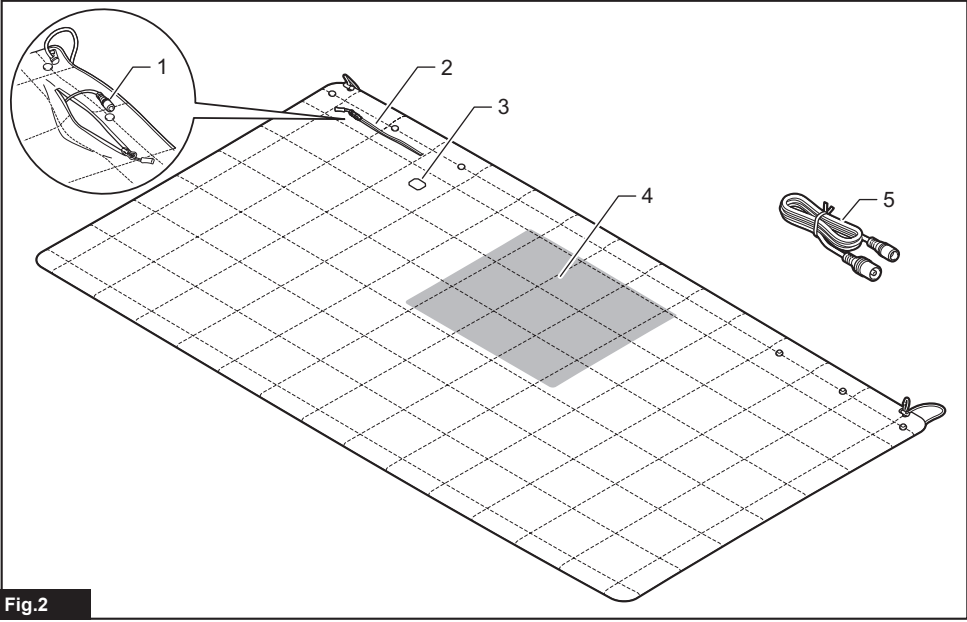
중요: 사용하기 전에 읽어 주십시오.

**CB100D**  
**DCB200**

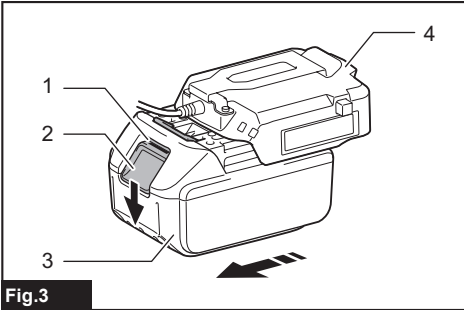




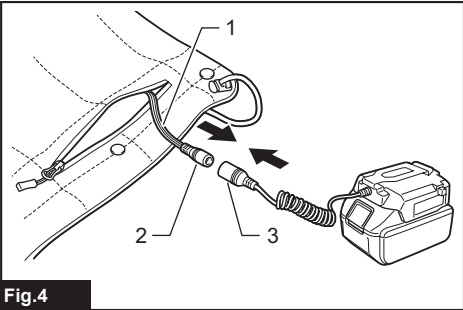
**Fig.1**



**Fig.2**



**Fig.3**



**Fig.4**

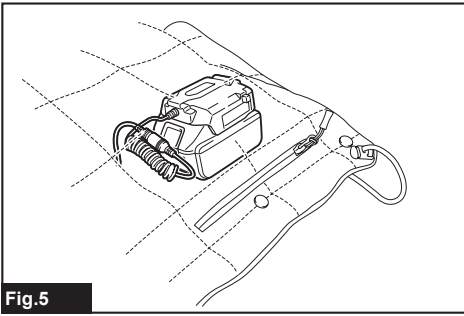


Fig.5

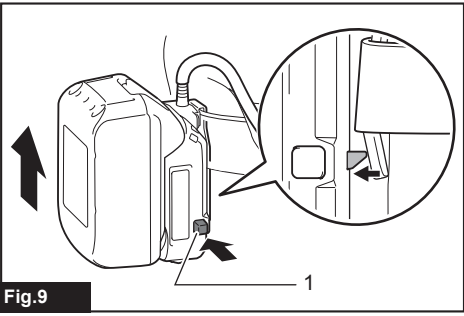


Fig.9

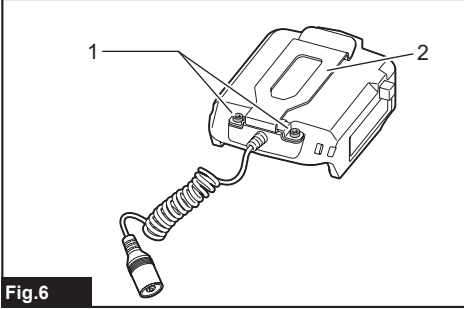


Fig.6

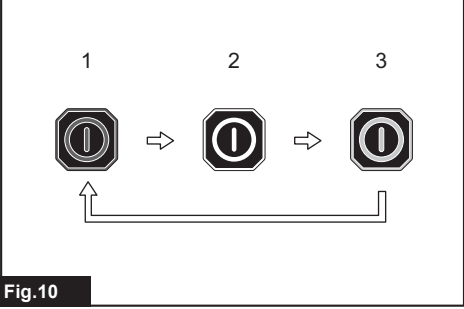


Fig.10

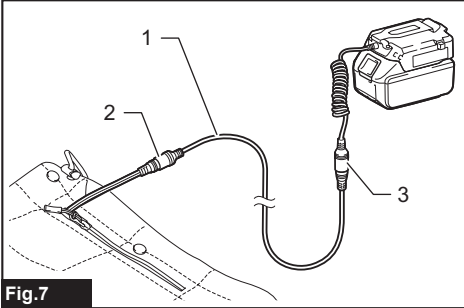


Fig.7

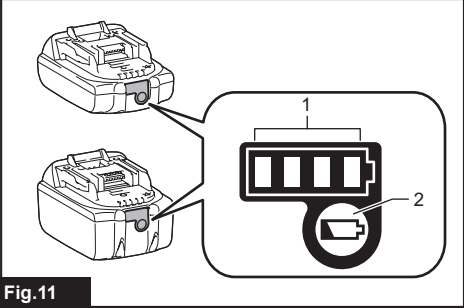


Fig.11

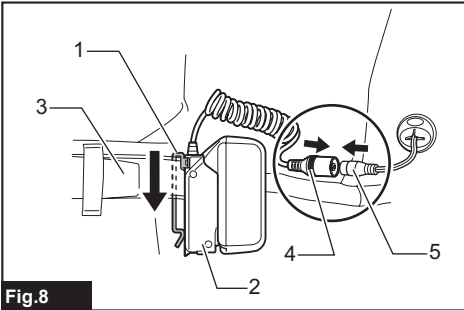


Fig.8

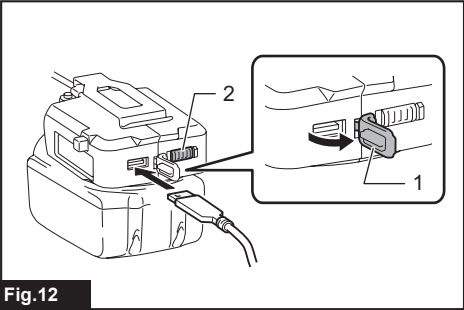
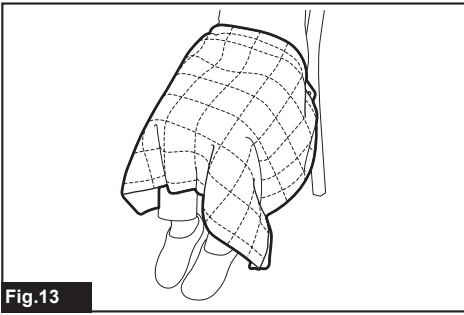
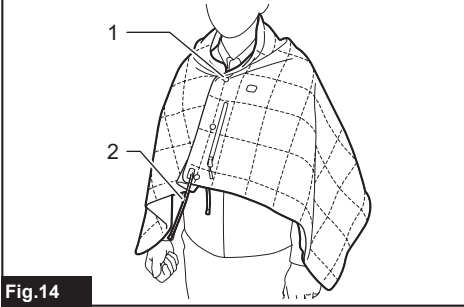


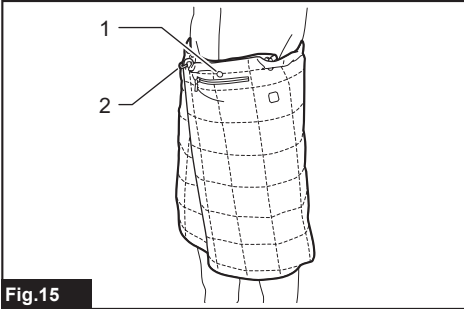
Fig.12



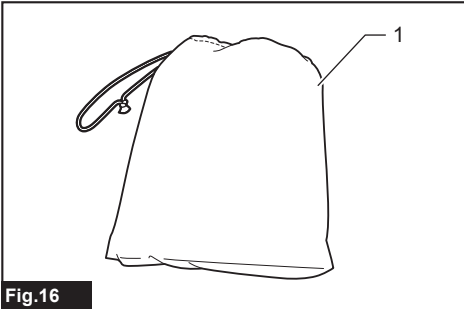
**Fig.13**



**Fig.14**



**Fig.15**



**Fig.16**

## 規格

型號：	CB100D	DCB200
材質	外部：100% 聚酯纖維 填充物：100% 聚酯纖維 內裡：100% 聚酯纖維	
溫度調整段數	3	
尺寸 (長 x 寬)	700 mm x 1,400 mm (27-9/16" x 55-1/8")	
淨重 *	0.58 kg (1.28 lb)	

\* 不含電池座、電池組、延長線及收納袋的約略重量。

### 電池座和電池組的規格

USB 電源埠	D.C. 5V · 2.4 A · A 型	
額定電壓	D.C. 10.8 V - 12 V (最大) D.C. 14.4 V D.C. 18 V	
電池組	10.8 V - 12V (最大)	BL1015 / BL1016 / BL1020B / BL1021B / BL1040B / BL1041B
	14.4 V	BL1415 / BL1415N / BL1430 / BL1430B / BL1440 / BL1450 / BL1460B
	18 V	BL1815 / BL1815N / BL1820 / BL1820B / BL1830 / BL1830B / BL1840 / BL1840B / BL1850 / BL1850B / BL1860B

- 生產者保留變更規格不另行通知之權利。
- 規格和電池組可能因銷往國家之不同而異。

**⚠警告：**務必使用上述的電池組。使用任何其他電池組可能會導致人員受傷和／或火災。

## 電池座及電熱毯的組合

如需電池座及電熱毯的組合，請參見下表。

- 若為 10.8 V - 12 V (最大) 的電池，請使用「YL00000003」或「YL00000023」電池座。
- 若為 14.4 V 或 18V 的電池，請使用「YL00000004」或「YL00000024」電池座。

型號	電池	電池座零件號碼
CB100D	10.8 V - 12 V (最大)	YL00000003 或 YL00000023
DCB200	14.4 V 或 18V	YL00000004 或 YL00000024

注：可用電池座可能因國家而異。

## 操作時間

### CB100D

溫度設定	電池組	
	BL1040B / BL1041B	
高	4 小時	
中	7.5 小時	
低	14 小時	

### DCB200

溫度設定	電池組	
	BL1460B	BL1860B
高	6 小時	10 小時
中	12 小時	20 小時
低	23 小時	35 小時

- 上表的操作時間為概略指南。可能與實際操作時間有所不同。
- 操作時間可能視電池類型、充電狀態和使用情形而有所不同。
- 電池組可能因銷往國家之不同而異。

## 符號

本產品使用下列部分符號。使用前，請務必理解其含義。

	請仔細閱讀使用說明書。
	30°C 以下低速機洗。
	請勿漂白。
	請勿絞擰。
	請勿熨燙。
	請勿乾洗。
	切勿讓幼童使用 (0-3 歲)。
	請勿插入別針。
	以低熱烘乾。
	吊掛晾乾。
	III 類電器。
	僅用於歐盟國家 正確丟棄本產品 此標記代表在歐盟境內，本 產品不應與其他家庭廢棄物 一同丟棄。為了避免任意丟 棄的廢棄物對環境或人體健 康造成危害，請負起回收責 任，促進物質資源的永續利 用。若要回收舊裝置，請善 用資源回收系統，或聯絡 當初出售本產品的經銷商。 經銷商能以環保方式回收本 產品。
	v 伏特
	直流電

## FCC 注意事項

### 適用於美國

本裝置遵守 FCC 規定第 15 部分。操作受下列兩種情況限制：

- (1) 本裝置可能不會造成有害干擾，且
- (2) 本裝置必須承受任何接收干擾，包括可能造成不當操作的干擾。

未經負責遵循相關方明確核准的變更或修改會導致使用者失去操作本設備之權利。


註：本設備經測試符合 B 類數位裝置的限制，並遵守 FCC 規定第 15 部分。這些限制的設計用途為提供對住宅安裝發生有害干擾的合理保護。本設備會產生、使用並會散發無線電頻率能量，若未依指示安裝及使用，可能會造成無線電通訊出現有害干擾。不過，不保證特定安裝中不會發生干擾。若本設備確實會造成無線電或電視收訊有害干擾，可透過關閉設備電源判斷，使用者可藉由下列措施嘗試修正干擾情形：

- 重新轉向或重新配置接收天線。
- 增加設備與接收器的間距。
- 連接設備至與連接接收器不同電路的插座。
- 向經銷商或資深無線電／電視技師尋求協助。

## ICES-003 標準

CAN ICES-3(B)/NMB-3(B)

## 安全警告

 **警告：** 請仔細讀完下列安全警告以及安全事項。未按照以下列舉的警告和安全事項而使用或操作可能導致觸電、火災和／或嚴重傷害。

## 妥善保存所有的警告和安全事項說明以備將來參考。

警告及注意事項中的「器具」一詞係指電熱毯及配備電池組的電池座。

### 重要安全須知

- 不使用時，請如下存放：
  - 在摺疊收納前請先等待冷卻。
  - 存放時請勿在本器具上方擺放物品而導致產生褶痕。

- 時常檢驗本器具以確認是否有磨損或受損的跡象。若有此跡象或本器具遭誤用，請退回至供應商尋求解決方法。
- 本器具非醫院醫療用品。
- 本器具不得由無法反應過熱且對熱極端敏感和其他虛弱的人員使用。
- 三歲以下兒童因無能力反應過熱，所以禁止使用本器具。
- 本器具不適合三歲以上幼童使用，除非父母或監護人預先設定完成，或除非該幼童經適當指導瞭解安全操作控制項。
- 在清洗期間禁止弄濕開關或控制裝置，且在烘乾期間電線必須固定擺放，確保水不會流入開關或控制裝置中。
- 歐洲使用者須知：8 歲以上兒童及身體、感官或智力缺陷者，或缺乏使用經驗與知識者，需在人員監督或瞭解如何安全使用器具，並瞭解可能產生之危險的情況下，使用本器具。兒童不得把玩本器具。在未經監督的情況下，不得讓兒童進行清潔及使用維護。
- 非歐洲地區使用者須知：本器具不適用於身體、感官或智力缺陷者，或缺乏使用經驗與知識者（包括兒童），除非由負責這些人員安全的監護人監督或瞭解如何安全使用器具。應監督兒童，確保他們不會將本器具當成玩具。

#### 一般安全警告

- 兒童、殘障人士或任何對熱感覺遲鈍的人，例如血液循環不良的人，應避免使用此器具。
- 請勿將本器具用於非預定用途。
- 切勿在潮濕時使用本器具。
- 請勿赤裸身體使用本器具。
- 若您感覺有任何異常，請立即關閉器具電源並取下電池座。
- 請勿使電源線及延長線被夾住。纜線受損可能會造成觸電或起火。
- 若發現任何異常，請聯絡您當地的維修中心進行維修。
- 請勿使用別針或類似物品。內部的電源配線可能會受損。
- 保留保養標籤及銘板。若發生無法閱讀或遺失情事，請聯絡授權的維修中心進行維修。
- 依使用環境選擇適當的溫度設定以供持續使用。
- 在清洗及烘乾時不可弄濕電池組、電池座和接頭。

- 本器具不適合幼童使用，除非父母或監護人預先設定完成，或除非該幼童經適當指導瞭解安全操作控制項。
- 請留意避免讓相同部位的皮膚長時間接觸加熱處。若加熱處長時間接觸相同部位的皮膚，即使是相對低溫（40 至 60 °C）也可能會發生低溫灼傷。
- 當您感覺燙時，請停止使用本器具。
- 切勿在睡覺時使用本器具。
- 為避免中暑，請在移至明顯更高溫度的環境後中斷本器具的連接。
- 請勿在電熱毯上插入別針。
- 充電前請先取出器具電池。
- 取出器具中電力耗盡的電池，並以安全的方式棄置。
- 不使用時，請將電熱毯的電池座取下。
- 存放本器具前，請取出電池座的電池。
- 請勿讓供電端短路。
- 請勿在火源附近或可能發生爆炸的地點使用本器具，例如有可燃液體、氣體或粉塵的環境。
- 請勿對寵物使用本器具。請將本器具遠離寵物。
- 請勿拋擲或轉動本器具。
- 請勿在本器具上放置重物。
- 請勿在電熱毯折疊的情況下使用本器具。
- 請勿使躺椅或床等可移動器具夾住電線及電熱毯。
- 本器具請勿與其他加熱器具同時使用。

#### 清洗

- 清洗電熱毯時，請依電熱毯上注意標籤的指示進行。
- 清潔電熱毯時，請取下電池座、延長線及電池組。將電源線放入電池袋，並拉上拉鍊。

#### 作業區域安全

- 請保持作業區域清潔和明亮。混亂和昏暗的場所會增加事故風險的機率。

#### 電氣安全

- 請勿將本器具暴露在雨或潮濕環境中。若水滲入器具會增加觸電危險。
- 請勿不當使用電線。搬動、拉動電熱毯，或拔除插頭時，切勿拉扯電線。另應避免使電線接觸高熱物體、油、尖銳邊緣。



- 請勿連接電源至 **USB** 埠。否則會有起火的危險。**USB** 埠僅適用於為低電壓裝置充電。
- 不充電時，務必將 **USB** 埠外蓋蓋上。
- 請勿在 **USB** 電源埠中插入釘子、電線等物品。否則發生短路可能會造成產生煙霧及起火。
- 請勿在手潮濕或沾有油脂的情形下拿取電線與電池。
- 切勿在電線或插頭受損時使用本器具。
- 請務必使用 **Makita**（牧田）規定的電池組及電池座。
- 請勿在電池供電時中斷連接任何電線。幼童可能會將通電的插頭放入口中並造成受傷。
- 請勿將電池座插頭連接至非 **Makita**（牧田）規定的器具。

### 人身安全

- 使用本器具時，請保持警覺，關注進行中的操作並善用常識。請勿在疲勞或服用藥物、酒精或治療影響下使用本器具。在使用本器具期間分心，可能會導致嚴重人員受傷。

### 器具使用和注意事項

- 若開關無法開啟或關閉電源，請勿使用本器具。無法使用開關控制的器具十分危險，且必須進行修理。
- 保養本器具。檢查零件損壞及任何其他可能會影響器具操作的情況。如有損壞，必須在使用前將器具妥善修理。
- 按照使用說明書，根據作業條件和要執行的作業使用本器具。將器具用於非預定操作，可能會導致危險情況。
- 若保險絲連結已鏽蝕，請將器具退回授權的維修中心進行維修。

### 用電池驅動的電動工具的使用和注意事項

- 避免意外啟動。在接上電池組及拿起或搬運機器之前，請先確保開關位於關閉位置。搬運器具時手指放在開關上，或在開關處於開啟位置時將器具通電，皆可能會引發事故。
- 在進行任何調整、更換配件或存放機器之前，請將電池組從器具上取下。此類防護性安全措施可降低器具意外啟動的風險。
- 僅使用製造商指定的充電器進行充電。使用適用於某一類型電池組的充電器為其他電池組充電，可能會引起火災。

- 僅限使用專門設計的電池組操作本器具。使用任何其他電池組可能會造成人員受傷及火災。
- 不使用電池組時，請將其遠離紙夾、硬幣、鑰匙、釘子、螺絲或其他小型金屬物體放置。這些物體可能會使電池端子短路。使電池端子短路可能會造成灼傷或起火。
- 使用過度時，電池液可能漏出；請避免接觸到此液體。如果意外接觸到電池漏液，請用水沖洗。如果液體接觸到眼睛，請立即就醫。電池漏液可能會導致過敏發炎或灼傷。
- 請勿使用損壞或經改裝的電池組或器具。損壞或經改裝的電池可能會出現無法預料的運作情形，而引發火災、爆炸或人員受傷風險。
- 請勿將電池組或器具暴露於火源或高溫環境。暴露於火源或 **130°C (265°F)** 以上的高溫可能會發生爆炸。
- 請遵守所有充電說明，並勿於說明中指定之溫度範圍外為電池組或器具進行充電。以錯誤的方式或於指定之溫度範圍外進行充電，可能會損壞電池，並增加火災風險。
- 請交由合格維修人員使用相同的更換零件進行修理工作。如此可確保所維修產品的安全性。
- 除使用和注意事項說明中的指示外，請勿改裝或嘗試維修器具或電池組。

### 電池組的重要安全須知

1. 使用電池組之前，請閱讀（1）充電器、（2）電池和（3）使用電池的產品上的所有指示說明和注意標識。
2. 請勿拆解電池組。
3. 如果工具運行時間極短，請立即停止使用。否則可能會導致過熱、起火甚至爆炸。
4. 如果電解液進入眼睛，請立即用清水沖洗並就醫。這種情況可能會導致失明。
5. 請勿短接電池組：
  - (1) 請勿用任何導電材料觸碰電池端子。
  - (2) 避免將電池組與釘子、硬幣等金屬物品存放在同一容器中。
  - (3) 請勿將電池組置於水中或使其淋雨。
 電池短路會產生較大的電流、導致過熱並可能引起起火甚至擊穿。

6. 請勿將工具和電池組存放於溫度可能達到或超過50°C的場所。
7. 請勿焚燒電池組，即使其已嚴重損壞或徹底磨損。電池組會在火中爆炸。
8. 小心勿跌落或撞擊電池。
9. 請勿使用損壞的電池。
10. 本工具附帶的鋰離子電池需符合危險品法規要求。  
第三方或轉運代理在進行商業運輸時，應遵循包裝和標識方面的特殊要求。有關運輸項目的準備作業，諮詢危險品方面的專業人士。同時，請遵守可能更詳盡的國家法規。  
請使用膠帶保護且勿遮掩表面的聯絡資訊，並牢固封裝電池，使電池在包裝內不可動。
11. 廢棄電池須移出工具並安全地棄置。關於如何處理廢棄的電池，請遵循當地法規。
12. 電池僅可用於 Makita（牧田）規定產品。將電池裝入非相容產品中可能會導致起火、過熱、爆炸或電解液滲漏情形。

13. 若工具長期間不使用，電池須從工具移出。

## 妥善保存這些手冊。

**⚠️ 小心：**請僅使用原裝 Makita（牧田）電池。使用非原裝 Makita（牧田）電池或經過改裝的電池可能會導致電池爆炸，從而造成火災、人身傷害或物品受損。同時也會導致牧田工具和充電器的牧田保修服務失效。

## 保持電池最大使用壽命的提示

1. 要在電池組完全放電前對其充電。當發現工具動力不足時，一定要停止使用工具並對電池組進行充電。
2. 切勿對已經充滿的電池組再次充電。過度充電會縮短電池的使用壽命。
3. 要在室溫為 10°C – 40°C 的條件下對電池組充電。請在充電前使處於發熱狀態的電池組冷卻。
4. 如果電池組長時間（超過六個月）未使用，請給其充電。

## 部件說明

### 電池座（選購配件）

#### ► 圖片1

1	電池座 (10.8 V - 12 V (最大))	2	電池座 (14.4 V / 18 V)	3	皮帶鉤	4	帶孔
---	--------------------------------	---	------------------------	---	-----	---	----

#### ► 圖片2

1	電源線	2	電池袋	3	電源按鈕	4	加熱部位 (內部)
5	延長線	-	-	-	-	-	-

## 安裝

### 安裝或拆卸電池組

**⚠️ 小心：**安裝或拆卸電池組前，請務必關閉裝置電源。

**⚠️ 小心：**安裝或拆卸電池組時，請拿穩電池座和電池組。若未拿穩電池座和電池組，可能導致它們從您手中滑落，造成電池座和電池組損壞及／或人身傷害。

#### ► 圖片3: 1. 紅色指示燈 2. 按鈕 3. 電池組 4. 電池座（選購配件）

安裝電池組時，將電池組舌片對準電池倉槽溝，將其滑入正確位置。將電池組插到底，直到發出喀嗒聲並鎖入定位為止。如果您尚能看見按鈕上側的紅色指示燈，則說明還未完全鎖定。

拆卸電池組時，請按壓電池組前側按鈕，同時將其從電池座中抽出。

**⚠️ 小心：**務必將電池組完全插入，直至看不到紅色指示燈為止。否則電池組可能會不小心從電池座中脫落，造成您自身或周圍人員受傷。

**⚠️ 小心：**請勿強行安裝電池組。如果電池組滑入不順暢，表示未正確插入。

## 安裝電池座

將電源線自電池袋中取出，並將插孔連接至電池座插頭。

► **圖片4:** 1. 電源線 2. 插孔 3. 插頭

## 電池袋

電池座（含電池組）可存放在電池袋中。將電源線自電池袋中取出，並將插孔連接至電池座插頭。然後將電池座（含電池組）放入電池袋中，並拉上拉鍊。

► **圖片5**

**⚠️ 小心：**將電池座（含電池組）放入電池袋後，請務必拉上拉鍊。

電池座上的皮帶鉤可透過卸下螺絲拆下。

► **圖片6:** 1. 螺絲 2. 皮帶鉤

## 使用延長線

若將電池座置於電池袋外，請在電源線插孔及電池座插頭間連接延長線。

► **圖片7:** 1. 延長線 2. 插孔 3. 插頭

**注意：**使用延長線時，請小心拿取電池座，因電池座可能會意外摔落。

## 使用電池座上的皮帶鉤

若將電池座掛於腰帶上，請將電池座的皮帶鉤鉤在腰帶上，然後將插孔連接至電池座插頭。

► **圖片8:** 1. 皮帶鉤 2. 電池座 3. 腰帶 4. 插頭 5. 插孔

**注意：**為避免電池座意外摔落，請使用帶孔繫上帶子，並將其固定。

電池座具有防摔功能。從皮帶解開電池座時，請在按下開鎖按鈕的同時，拉起電池座。

► **圖片9:** 1. 開鎖按鈕

## 功能描述

### 電源按鈕

若要開啟電熱毯電源，請按住電源按鈕數秒。若要關閉電源，請再次按住電源按鈕。

### 溫度調整

**⚠️ 小心：**若要連續使用，請將溫度設定設為「低」（藍色）。若加熱處長時間接觸相同部位的皮膚，可能會發生低溫灼傷。

共有三個溫度設定（高、中、低）。當您開啟電熱毯電源時，溫度會設為「高」。每次按下電源按鈕時，溫度設定都會如下圖所示變更。電源按鈕的色彩會顯示目前的設定。

















► **圖片10:** 1. 紅色：「高」  
2. 白色：「中」  
3. 藍色：「低」

### 顯示電池的剩餘電量

僅適用於帶指示燈的電池組

► **圖片11:** 1. 指示燈 2. 檢查按鈕

按下電池組上的檢查按鈕顯示剩餘電池電量。指示燈將亮起數秒。

指示燈			剩餘電量
 亮起	 關閉	 閃爍	
			75%至100%
			50%至75%
			25%至50%
			0%至25%
			請對電池進行充電。
			電池可能存在故障。
			
（僅 14.4 V 和 18 V 電池適用）			

注：根據使用條件和環境溫度，指示電量可能於實際電量有稍許不同。

## 電池組保護系統

本裝置配備電池保護系統。此系統可自動切斷加熱零件電源，以延長電池使用壽命。若剩餘電池電量過低，裝置將無法運作。當您開啟裝置電源時，電源會再次供給加熱零件，但會立即停止。此時，請取出電池組並進行充電。

## 連接 USB 裝置

**小心：**僅可連接與 USB 電源供應連接埠相容的裝置。否則會造成電池座故障。

**注意：**將 USB 裝置連接至電池座（內有電池）前，請務必備份 USB 裝置中的資料。否則資料恐有遺失之虞。

電池座（含電池組）可當成外部電源供 USB 裝置使用。

打開保護蓋並將 USB 纜線（未隨附）連接至電池座的電源供應連接埠。接著，將纜線另一端連接到裝置上，並開啟 USB 連接埠旁的開關。

電池座（含電池組）供應 DC 5V、2.4 A（最大）之電源。

► **圖片12:** 1. 保護蓋 2. 開關

注：電池座可能不會供給部份 USB 裝置。

注：不使用或充電後，請拔除 USB 纜線並關上外蓋。

注：啟動開關時會消耗電池的電力。如不使用，請務必關閉電源開關。

注：為多部 USB 裝置連續充電時，在完成上一部裝置充電後請等待約 10 秒再開始為下一部裝置充電。

## 使用範例

扣上電熱毯上的四合釦及帶子，即可使用電熱毯為肩部及腰部保暖。

► **圖片13**

► **圖片14:** 1. 四合釦 2. 帶子

► **圖片15:** 1. 四合釦 2. 帶子

**注意：**為避免電熱毯內部的加熱部位受損，請勿將電熱毯作為坐墊或地毯使用。

**注意：**將電熱毯置於肩部或腰部時，請務必扣上四合釦或將帶子綁緊。

## 保養

**小心：**進行檢查或保養之前，請務必關閉電熱毯電源並拆下電池組。

**小心：**若使用充滿電的電池組無法開啟電熱毯電源，或發現任何故障，請清潔電池座及電池組端子。若電熱毯仍無法正確運作，請停止使用電熱毯，並聯絡授權的維修中心。

**注意：**切勿使用汽油、苯、稀釋劑、酒精或類似物品清潔工具。否則可能會導致工具變色、變形或出現裂縫。

為了保證產品的安全與可靠性，任何維修或其他維修保養工作需由 Makita（牧田）授權的或工廠維修服務中心來進行。務必使用 Makita（牧田）的更換部件。

## 清潔電熱毯

- 清洗前，請取下電熱毯的電池座（或延長線）。
- 清洗前，請務必將電源線放入電池袋，並拉上拉鍊。
- 請遵循標籤上的說明。
- 請勿將電熱毯與其他衣物一起清洗。否則會造成褪色或遭到染色。
- 請勿使用衣物柔軟精。
- 務必使用中性的清潔劑。
- 清洗後，請立即將電熱毯自洗衣機中取出。

## 存放


不使用時，請將電熱毯的電池座取下。請將電熱毯裝入收納袋中。

► **圖片16:** 1. 收納袋

**注意：**電熱毯請勿與邊緣銳利的物體一起存放。否則，可能會使電熱毯受損。

**注意：**請勿將電池座及電熱毯與含有萘或樟腦的防蟲劑一起存放。這樣做可能會腐蝕塑膠部件與電纜絕緣層。

## 選購附件

 **小心：** 這些附件或裝置專用於本說明書所列的Makita（牧田）專用工具。如使用其他廠牌附件或裝置，可能導致傷人的危險。僅可將選購附件或裝置用於規定目的。

如您需要瞭解更多關於這些選購附件的信息，請諮詢當地的Makita（牧田）維修服務中心。

- 電池座
- Makita（牧田）原裝電池和充電器

**注：** 本列表中的一些部件可能作為標準配件包含於工具包裝內。規格可能因銷往國家之不同而異。

## MAKITA（牧田）有限保固

如需本產品適用的最新保固條款，請參閱附錄保固單。若無法取得附錄保固單，請參閱以下個別國家網站中所列舉的保固詳細資訊。

美國：[www.makitatools.com](http://www.makitatools.com)

加拿大：[www.makita.ca](http://www.makita.ca)

其他國家：[www.makita.com](http://www.makita.com)