

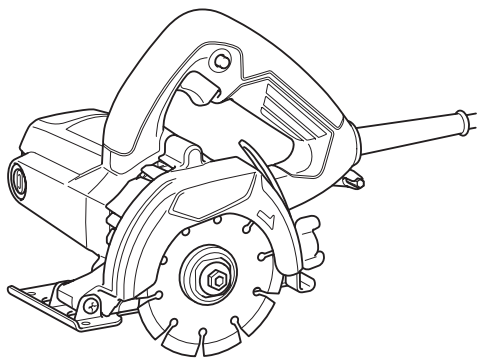


牧田®

使用說明書

大理石切割機

M0400



雙重絕緣



使用前請閱讀。

規格

型號	M0400
鋸片直徑	110 mm
孔直徑	20 mm
最大金剛石砂輪厚度	2.0 mm
最大切割能力	32 mm
額定速度 (n) / 無負載轉速 (n ₀)	13,800 min ⁻¹ (rpm)
全長	224 mm
淨重	2.5 kg
安全等級	回//

- 若規格因持續研發改良而有所變更，恕不另行通知。
- 規格可能因銷往國家之不同而異。
- 重量符合 EPTA-Procedure 01/2003

符號

以下顯示本設備可能使用的符號。在使用工具前，請務必理解其涵義。



請仔細閱讀使用說明書。



請佩帶護目鏡。



雙重絕緣



僅用於歐盟國家
由於本設備中存有危險組件，廢棄電氣與電子設備可能會對環境與人體健康產生負面影響。請勿將電氣與電子器具和家庭廢棄物一同處理！根據針對廢棄電氣與電子設備制訂的歐洲指令及其對本國法律的修改版，應依照環境保護法規個別蒐集廢棄電氣與電子設備，並將其送至都市垃圾獨立回收點。這類設備會在設備上以打叉的滑輪垃圾桶作為符號標示。

預定用途

本工具用於在磚塊、混凝土和石頭上進行切割。

電源

工具的電源電壓應為單相交流電源，且電壓應與標示板所標示的電壓相同。工具採用雙重絕緣設計，因此無須另接地線便可直接與插座相連。

一般電動工具安全警告

⚠警告 請仔細讀完下列安全警告，以及安全事項。未按照以下列舉的警告和安全事項，而使用或操作可能導致觸電、火災和/或嚴重傷害。

妥善保存所有的警告和安全事項說明以備將來參考。

在該警告中的「電動工具」是指電網電源供電（接電源線）的電動工具或電池驅動（充電式）的電動工具。

工作場地安全

1. 保持工作場地清潔和明亮。混亂和黑暗的場所會引發事故。
2. 請勿在易爆環境，如有易燃液體、氣體或粉塵的環境下操作電動工具。電動工具產生的火花會點燃粉塵或氣體。
3. 操縱電動工具時不可讓兒童和旁觀者接近。操作時分心會使你無法正常控制機器。

電氣安全

4. 電動工具插頭必須與插座匹配。絕不能以任何方式改裝插頭。需接地的電動工具不能使用任何轉換插頭。使用未經改裝的插頭和與之匹配的插座將減少觸電危險。
5. 工作時，身體不可接觸到接地的金屬體，例如鐵管、散熱器、火爐和冷凍機。如果身體接地會增加觸電危險。
6. 不得將電動工具暴露在雨中或潮濕環境中。若有水進入電動工具將增加觸電危險。

- 不得腳踏導線。不可拖著導線移行工具或拉導線拔出插頭。還須避免使導線觸及高熱物體、油脂、尖銳邊緣或運動部件。受損或纏繞的導線會增加觸電危險。
- 當在戶外使用電動工具時，一定要採用戶外專用的延長導線。採用戶外專用的延長導線能減少觸電的危險。
- 如必須在潮濕的環境中使用電動工具，請使用殘餘電流裝置（RCD）保護電源。使用RCD保護電源能減少觸電的危險。
- 建議使用為電源配備額定殘餘電流為30 mA以下的RCD保護裝置。

人身安全

- 保持警覺，當操作電動工具時，關注所從事的操作並保持清醒。請勿在疲勞時或受到藥物、酒精或治療影響時操作電動工具。在操作電動工具期間分心可能會導致嚴重人身傷害。
- 使用安全裝置。始終佩帶護目鏡。安全裝置，如適當條件下的防塵面具、防滑安全鞋、安全帽、防護耳罩等設備能減少人身傷害。
- 避免意外起動。在將工具接上電源和/或電池組以及拿起或搬動電動工具之前，確保開關處於關閉位置。搬運工具時手指放在已接通電源的開關上或開關處於接通時插入插頭可能會引發事故。
- 在電動工具接通之前，取下所有調節鑰匙或扳手。遺留在電動工具旋轉零件上的扳手或鑰匙會導致人身傷害。
- 操作時手不要伸得太長。使用時請雙腳站穩，時刻保持平衡。這樣在意外情況下能很好地控制電動工具。
- 注意衣裝。不要穿寬鬆衣服或佩帶飾品。勿使妳的頭髮、衣服和手套靠近運動部件。寬鬆衣服、配飾或長髮易捲入運動部件。
- 如果提供了與排屑裝置、集塵設備連接用的裝置，則確保他們連接完好且使用得當。使用集塵設備可減少因碎屑引起的危險。

電動工具使用和注意事項

- 使用電動工具時請勿用蠻力。根據用途使用適當的電動工具。選擇具有適當設計額定值的電動工具會使妳工作更有效、更安全。
- 如果開關無法接通或關閉工具電源，則不可使用該電動工具。不能用開關來控制的電動工具是危險的且必須進行修理。

- 在進行任何調節、更換附件或存放電動工具之前，請將插頭從電源上拔下，並且/或將電池組從工具上取下。此類防護性安全措施可減少電動工具突然起動的危險。
- 將閒置的電動工具存放在小孩無法取得之處，並切勿讓不熟悉電動工具、或對這些說明不瞭解的人員操作電動工具。電動工具在未經訓練的用戶手中是危險的。
- 保養電動工具。檢查運動部件的安裝誤差或卡滯情形、零件損壞，和影響電動工具運轉的其他情況。如有損壞，電動工具必須在使用之前修理好。許多事故由保養不良的電動工具引發。
- 保持切割工具的鋒利和清潔。保養良好、具鋒利切削刃的刀具，不易被卡住且容易控制。
- 按照使用說明書，根據作業條件和作業特點來使用電動工具、附件和工具的刀頭等。將電動工具用於那些與要求不符的操作可能會導致危險情況。

維修

- 將你的電動工具送交專業維修人員修理，必須使用相同的備件進行更換。這樣將確保所維修的電動工具的安全性。
- 請遵循本說明書指示進行潤滑及配件更換。
- 手柄務必保持乾燥清潔，不沾油脂。

大理石切割機安全警告

- 隨工具提供的砂輪罩必須牢固安裝到電動工具上，並放置在最為安全的位置，以儘可能減少使砂輪暴露於操作者的部分。旁觀人員及自身請遠離旋轉的砂輪。砂輪罩有助於保護操作者免受砂輪碎片和意外接觸到砂輪時帶來的傷害。
- 本電動工具請僅使用金剛石切割砂輪。這樣的配件雖然可安裝到電動工具上，但無法確保操作安全。
- 配件的額定速度必須至少等同於電動工具上標示的最大速度。當運轉速度大於額定速度時，配件可能會破裂並飛出。
- 僅可將砂輪用於建議的應用情況。例如：請勿用切割砂輪側面進行磨削。切割砂輪用於進行外圍磨削，對這些砂輪應用側力可能會導致其破碎。
- 請務必使用未損壞的砂輪法蘭，直徑應符合您所選的砂輪。正確的砂輪法蘭可支撐砂輪，減少砂輪破裂的危險。
- 配件的外徑和厚度必須在電動工具的額定能力之內。尺寸不正確的配件將無法安全操控。

7. 砂輪、法蘭的軸尺寸必須與電動工具的心軸正確啮和。與工具的安裝硬件不匹配的砂輪、法蘭（含軸孔）將失去平衡，振動過度並可能導致失控。
8. 請勿使用受損的砂輪。在每次使用之前，請檢查砂輪有無碎片和裂縫。如果電動工具或砂輪掉落，請檢查有無損壞或重新安裝一個未損壞的砂輪。檢查和安裝了砂輪之後，請使旁觀者以及您自己遠離旋轉的砂輪，並以最最大無負載轉速運行電動工具一分鐘。損壞的砂輪通常會在此測試期間破裂。
9. 請穿戴個人安全裝備。根據應用情況，請使用防護面具、安全護鏡或護目鏡。根據情況佩帶可防止較小的砂磨碎片或工件碎片的防塵面罩、保護耳罩、手套和車間用的圍裙。護目鏡必須具備可以防止多種操作所產生的飛濺的碎片傷害到您的能力。防塵面罩或呼吸器必須能夠過濾操作所產生的微粒。長時間暴露在高強度噪音中可能有損聽力。
10. 旁觀人員應與工作區域保持安全距離。任何進入工作區域的人員皆須穿戴個人安全裝備。工件的碎片或破損的砂輪可能會飛濺到操作區域以外並導致人員傷害。
11. 如果在作業時切割附件可能會接觸到隱藏導線或其自身的導線，請僅握住電動工具的絕緣抓握表面。切割附件接觸到「帶電」導線時，電動工具上暴露的金屬部分可能也會「帶電」，並可能導致操作人員觸電。
12. 勿使工具導線靠近旋轉配件。否則線頭可能會被切割到或卡住，從而可能使您的手或手臂被拖入旋轉砂輪中。
13. 在配件完全停止之前，切勿將電動工具放下。旋轉砂輪可能會碰撞地面或工作台面而導致工具失控。
14. 攜帶電動工具時，請勿使其運轉。以免因不慎接觸到旋轉配件而導致衣物捲入，甚至傷及身體。
15. 請定期清潔電動工具的排吸氣孔。馬達風扇會將灰塵吸入機殼，累積過多的金屬粉末會導致電氣危害。
16. 請勿在可燃性物質附近運行電動工具。火花可能會點燃這類物質。

反彈及相關警告

反彈是正在旋轉的砂輪收縮或受阻時突然產生的反作用力。收縮或受阻會導致旋轉砂輪快速停止，進而在卡滯處對失控的工具產生與砂輪旋轉方向相反的作用力。

例如，若砂輪因工件收縮或受阻，進入卡滯處的砂輪邊緣可能會進入材料表面，導致砂輪脫離或彈出。根據砂輪在卡滯處的運動方向，砂輪可能會彈向或彈離操作人員。砂輪亦可能在這類情況下破損。

電動工具誤用及／或錯誤操作程序或操作情形將導致反彈，而遵守以下注意事項即可避免。

a) 請緊握電動工具把手，將身體和手臂保持於正確位置以抵抗反彈力。若附有輔助手柄，請務必使用，以利啟動時，能夠最大程度地控制反彈或扭矩反作用力。若遵守正確注意事項，操作人員可控制扭矩反作用力及反彈力。

b) 切勿將手靠近旋轉配件。配件可能會反彈到您手上。

c) 請勿與旋轉的砂輪成一直線站立。受阻時，反彈會將工具往和砂輪運動方向相反的方向推動。

d) 進行角部、銳邊等處的加工作業時需特別注意。避免使配件發生彈跳和受阻現象。角部、銳邊或配件發生彈跳可能會使旋轉配件卡滯，導致工具失控或反彈。

e) 請勿安裝鋸鏈、木雕鋸片，或外圍間隙超過10 mm的扇形金剛石砂輪或齒狀鋸片。這類鋸片會頻繁引發反彈，並導致工具失控。

f) 請勿「擠壓」砂輪或對其過度施壓。請勿試圖切割過深。對砂輪過度施壓會使負荷增加，使砂輪在切割時易於扭曲或卡滯，也使得發生反彈或砂輪破裂的可能性增大。

g) 當砂輪卡滯或因任何原因中斷切割操作時，請關閉電動工具並將工具保持不動，直至砂輪完全停止。當砂輪還在運動中時，切勿試圖將砂輪從工件中取出，否則可能會造成反彈。觀察並採取正確措施以免砂輪卡滯。

h) 請勿在工件中重新啟動切割操作。請等到砂輪到達全速後，再小心地重新進行切割。如果電動工具在工件中重新啟動，砂輪可能會卡滯、移動或反彈。

i) 請支撐面板或其他大型工件，以最大限度地降低砂輪收縮和反彈。大型工件會因自身的重量而下陷。必須在工件下方靠近切割線和砂輪兩側靠近工件邊緣處放置支撐件。

j) 當在牆壁或其他盲區進行「袖珍切割」時，請尤其小心。突出的砂輪可能會切到氣管或水管、電線或其他物體，而發生反彈。

17. 使用扇形金剛石砂輪時，請確保金剛石砂輪外圍各段間隙小於 10 mm（僅限負傾角）。

附加安全警告：

18. 切勿顛倒持握工具進行切割操作。此種操作方式極為危險，可能會導致嚴重事故。
19. 部分材料含有毒化學物質。小心切勿吸入粉塵，並避免皮膚接觸。遵循材料供應商的安全提示。
20. 請遵照製造商的建議儲存砂輪。儲存不當可能會導致砂輪受損。

請妥善保存使用說明書。

警告： 請勿為圖方便或因對產品足夠熟悉（因重複使用），而不嚴格遵循產品的安全規則。使用不當或未遵循本使用說明書中的安全規則，可能會導致嚴重的人員受傷。

功能描述

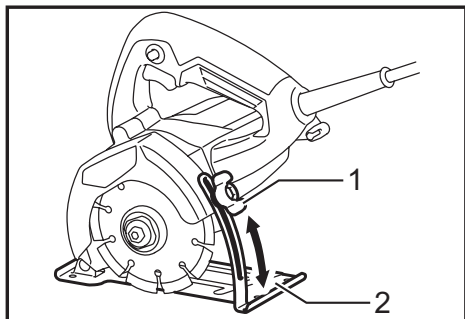
小心：

- 在調整或檢查工具功能之前，請務必關閉工具電源開關並拔下電源插頭。

調整切割深度

小心：

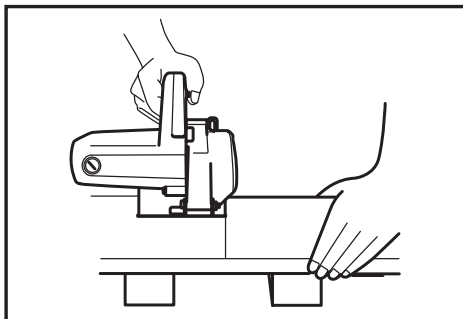
- 調節了切割深度之後，請務必緊固翼形螺栓。



► 1. 翼形螺栓 2. 基座

鬆開深度導板上的翼形螺栓，向上或向下移動基座。達到所需的切割深度時，擰緊翼形螺栓以緊固基座。

對準

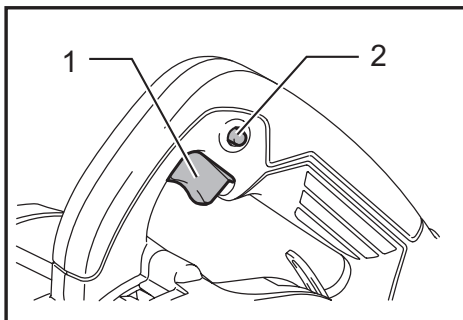


將基座前緣對齊工件上的切割線。

開關動作

小心：

- 插上工具插頭前，請務必檢查開關扳機是否可正常作動，且釋放後能夠回到「OFF」（關閉）位置。



► 1. 開關扳機 2. 鎖定按鈕／保護鎖按鈕

配備鎖定按鈕的工具

扣動開關扳機即可啟動工具。釋放開關扳機便可停止工具。

連續操作時，可扣動開關扳機，按下鎖定按鈕然後鬆開開關扳機。

要從鎖定位置停止工具時，可將開關扳機拉到底，然後釋放。

配備保護鎖按鈕的工具

為避免使用者不小心扣動開關扳機，本工具採用保護鎖按鈕。

要啟動本工具時，只需按下保護鎖按鈕並扣動開關扳機。釋放開關扳機即可停止。

⚠️小心：

- 請勿在未按下保護鎖按鈕時，用力扣動開關扳機。否則會導致開關破裂。

不具鎖定按鈕／保護鎖按鈕的工具

扣動開關扳機即可啟動工具。釋放開關扳機即可停止。

組裝

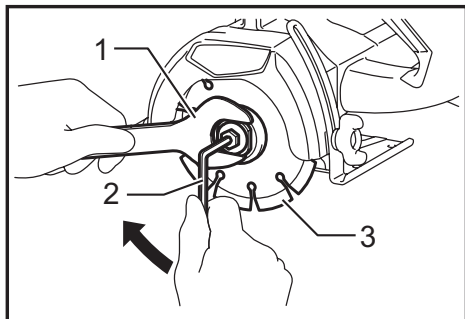
⚠️小心：

- 在工具上進行任何作業前，請務必關閉工具開關並拔下插頭。

金剛石砂輪的安裝或拆卸（選購配件）

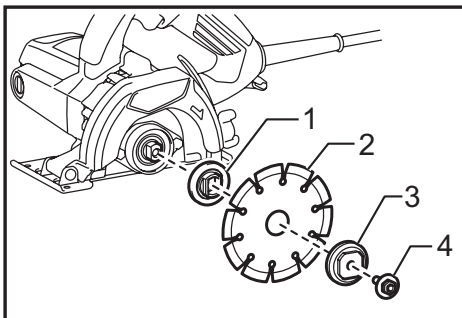
⚠️小心：

- 安裝或拆卸金剛石砂輪之前，請務必關閉工具開關並拔下插頭。
- 請僅使用 Makita（牧田）扳手安裝或拆卸金剛石砂輪。



▶ 1. 扳手 2. 六角扳手 3. 金剛石砂輪

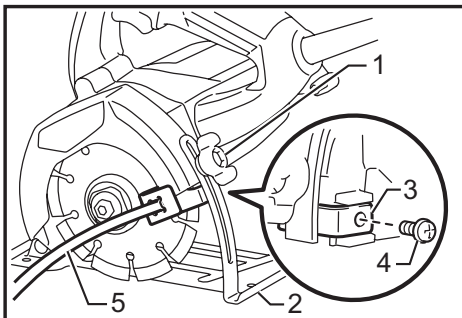
要拆卸金剛石砂輪，請使用扳手固定住外法蘭，然後使用六角扳手順時針鬆開六角螺栓。接著拆下六角螺栓、外法蘭和金剛石砂輪。



▶ 1. 內法蘭 2. 金剛石砂輪 3. 外法蘭 4. 六角螺栓

請按拆卸時的相反步驟安裝金剛石砂輪。安裝金剛石砂輪時，務必使金剛石砂輪上的箭頭方向與鋸片盒上的箭頭方向相符。務必逆時針擰緊六角螺栓。

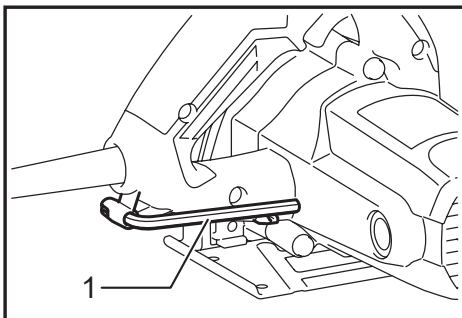
水流（選配）



▶ 1. 翼形螺栓 2. 底座 3. 管路固定器 4. 螺絲 5. 乙烯基管

鬆開深度導板上的翼形螺栓，向下移動底座。如圖所示，使用螺絲將管路固定器安裝到工具上。以旋入方式將乙烯基管裝入管路固定器，確保使用的金剛石砂輪不受阻礙或干擾。

六角扳手的存放



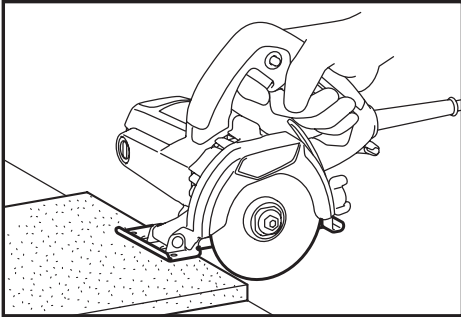
▶ 1. 六角扳手

不使用時，請如圖所示存放六角扳手，以防遺失。

操作

⚠小心：

- 僅可在水平的表面上使用該工具。
- 執行操作時，僅限握持工具手柄。不可觸摸金屬部件。
- 請務必沿直線向前輕輕地移動本工具。施加過度壓力或使金剛石砂輪的鋸片彎曲、收縮或扭曲均會造成馬達過熱，並引發工具反彈造成危險。



緊握工具。將基板置於需切割的工件上，金剛石砂輪不得接觸任何物品。啟動工具，等待金剛石砂輪達到全速。現在您只需在工件表面向前移動本工具，使其保持平穩前進，直至切割操作完成即可。確保切割線真直，且前進速度一致。

保養

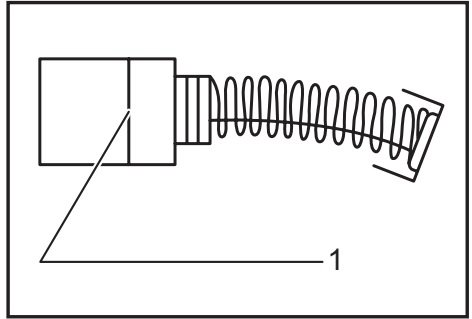
⚠小心：

- 在準備進行檢查或保養之前，務必關閉本工具的開關並拔下電源插頭。
- 切勿使用汽油、苯、稀釋劑、酒精或類似物品清潔工具。否則可能會導致工具變色、變形或出現裂縫。

使用後

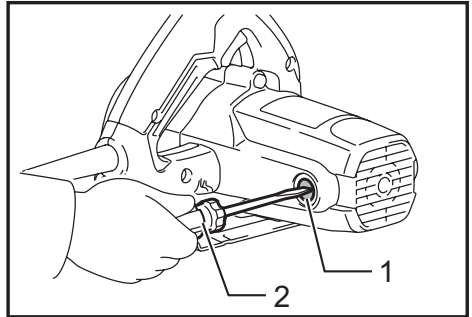
讓工具空轉片刻，吹除工具內部的灰塵。刷掉基座上的積灰。馬達或基座上的積灰可能會導致本工具故障。

更換碳刷



► 1. 界限磨耗線

定期拆下碳刷進行檢查。當碳刷用至界限磨耗線時，需予以更換。請保持碳刷清潔，並能夠在碳刷夾內自由滑動。兩個碳刷應同時更換。僅可使用相同的碳刷。



► 1. 碳刷夾蓋 2. 螺絲起子

使用螺絲起子拆下碳刷夾蓋。取出已磨損的碳刷，插入新的碳刷，然後鎖緊碳刷夾蓋。為了保證產品的安全與可靠性，任何維修、其他保養或調整工作須由 Makita（牧田）授權的維修服務中心進行，請務必使用 Makita（牧田）的更換零件。

台灣RoHS限用物質含有量標示
請掃描右方QR Code或參考下列網址；
<https://makita.com.tw/rohs/>



生產製造商名稱：Makita Corporation
進口商名稱：台灣牧田股份有限公司

電話：02-8601-9898 傳真機：02-8601-2266
地址：新北市 24459林口區文化三路二段 798 號

www.makita.com

885391-111
ZHTW
20220926