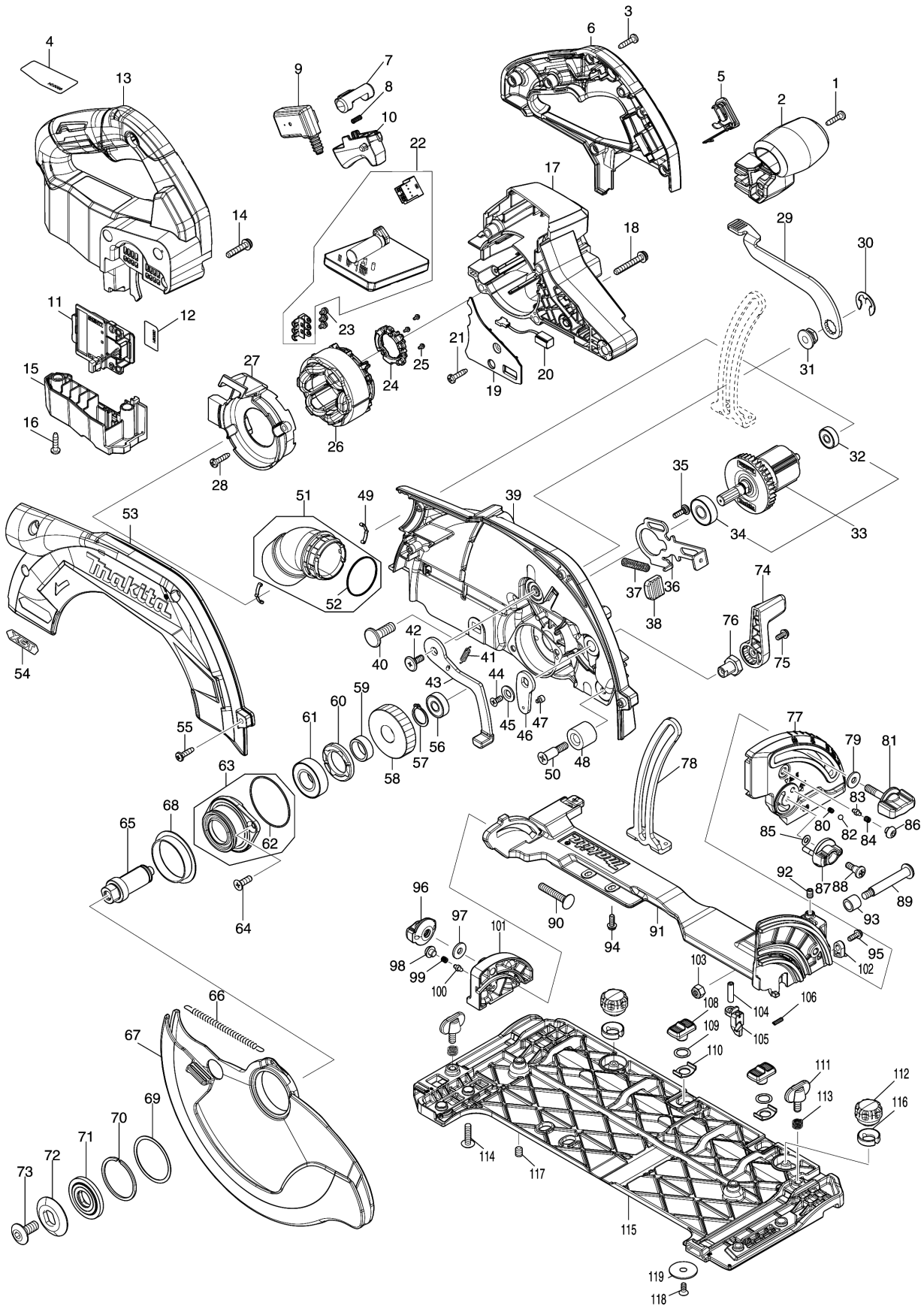


Model No.HS009G 235MM CORDLESS CIRCULAR SAW



Model No.HS009G 235MM CORDLESS CIRCULAR SAW

分解圖號	零件編號	品名	交換	數量	New/Old	選擇1	選擇2	註記
001	266326-2	螺絲 M4X18		1				
002	413C21-5	FRONT GRIP		1				
003	266326-2	螺絲 M4X18		6				
004	8114P0-9	HS009G NAME PLATE		1				
005	140F99-0	蓋組		1				
C10	213A05-9	O-RING16		1				
006	183U47-6	HANDLE SET		1				
C10	263005-3	橡皮銷 6		1				
D10		INC. 13						
007	419704-7	鎖定按鈕		1				
008	231433-0	彈簧 4		1				
009	650008-0	SWITCH C3XB-1LPSPM		1				
010	413C24-9	SWITCH LEVER		1				
011	632P65-6	電池端座		1				
012	8114P6-7	HS009G SERIAL NO. LABEL		1				
013	183U47-6	HANDLE SET		1				
C10	263005-3	橡皮銷 6		1				
D10		INC. 6						
014	911243-8	盤頭螺絲 M5X25		3				
015	141G16-9	TERMINAL HOUSING COMPLETE		1				
C10	263005-3	橡皮銷 6		1				
016	266326-2	螺絲 M4X18		2				
017	413C17-6	MOTOR HOUSING		1				
018	911258-5	螺絲 M5X35		4				
019	413C23-1	LIGHT COVER		1				
020	620936-3	LED電路		1				
021	266326-2	螺絲 M4X18		1				
022	620H80-4	CONTROLLER		1				
023	652069-6	平頭螺絲M3X6		3				
024	632R96-7	SENSOR UNIT		1				
025	652093-9	PAN HEAD SCREW M2X5		3				
026	629A40-1	STATOR		1				
027	413C22-3	BAFFLE PLATE		1				
028	266326-2	螺絲 M4X18		2				
029	271453-2	槓桿 132		1				
030	257953-6	檔圈 E-12		1				
031	252262-8	螺母 M8		1				
032	210022-4	滾珠軸承 626DDW		1				
033	519721-8	ROTOR ASS'Y		1				
D10		INC. 32,34						

Model No.HS009G 235MM CORDLESS CIRCULAR SAW

分解圖號	零件編號	品名	交換	數量	New/Old	選擇1	選擇2	註記
034	210059-1	滾珠軸承 6000DDW		1				
035	251529-1	+ PAN HEAD SCREW M4X14		1				
036	347676-5	軸鎖		1				
037	233084-5	扭力彈簧6 F/5104		1				
038	286039-9	帽		1				
039	141H87-2	BLADE CASE COMPLETE		1				
C10	213434-0	O圈 26		1				
C20	263005-3	橡皮銷 6		1				
C30	8004T1-0	SCALE LABEL		1				
C40	808A96-9	CAUTION LABEL		1				
040	266396-1	平頭螺絲M8X24		1				
041	232563-0	張力彈簧 4		1				
042	265A60-7	盤頭螺絲 M5X14		1				
043	162686-9	推桿		1				
044	265135-6	螺絲 M4X10		1				
045	347577-7	華士 6		1				
046	347576-9	推板		1				
047	265A82-7	六角套筒頭螺釘 M3X4		1				
048	262185-2	RUBBER SLEEVE8		1				
049	232674-1	LEAF SPRING		2				
050	251572-0	+ COUNTERSUNK HEAD SCREW M6X30		1				
051	136173-4	集塵管組件		1				
D10		INC. 52						
052	213444-7	O圈 30		1				
053	312C12-2	BLADE CASE COVER		1				
054	8032A7-2	XGT LOGO LABEL		1				
055	266034-5	螺絲 4X16		4				
056	210029-0	軸承 608ZZ		1				
057	961057-5	檔圈 S-17		1				
058	226934-1	斜齒輪 46		1				
059	257451-0	環 17		1				
060	285809-3	培林保持圈 23-36		1				
061	210301-0	培林6003DDW		1				
062	213623-7	O圈46 F/LF1000		1				
063	136192-0	軸承箱組件		1				
D10		INC. 62						
064	265034-2	螺絲M5X16		2				
065	327192-3	主軸		1				
066	232562-2	張力彈簧 6		1				

Model No.HS009G 235MM CORDLESS CIRCULAR SAW

分解圖號	零件編號	品名	交換	數量	New/Old	選擇1	選擇2	註記
067	312C14-8	SAFETY COVER		1				
068	459830-0	間隔		1				
069	267337-0	平墊圈 40		1				
070	257452-8	固定環 (EXT) WR-40		1				
071	224609-6	內法蘭 38		1				
072	224600-4	外法蘭 38		1				
073	265A59-2	六角頭螺柱 M8		1				
074	271451-6	槓桿 55		1				
075	911113-1	盤頭螺絲 M4X10		1				
076	252275-9	六角螺母 M4-16		1				
077	312C17-2	FRONT ANGULAR PLATE		1				
078	347574-3	深度導板		1				
079	253111-2	平墊片 6		1				
080	233314-4	彈簧4		1				
081	265776-8	螺絲 M6X26		1				
082	216008-6	鋼珠 4		1				
083	263041-9	肩銷 3-5		1				
084	231234-6	彈簧 3.5 F/HR2400		1				
085	253811-4	F 華士5		1				
086	266559-9	H.S.BUTTON HEAD BOLT M6X4		1				
087	450704-8	DIAL 27		1				
088	251370-2	螺絲M5		1				
089	251528-3	+ PAN HEAD SCREW M6		1				
090	266332-7	RH 方形頸螺柱 M6x35		1				
091	141G18-5	FRAME COMPLETE		1				
092	266229-0	六角螺母 M5-8		1				
093	257580-9	套筒 8		1				
094	265A84-3	盤頭螺絲 M4X12		2				
095	911118-1	盤頭螺絲 M4X12		1				
096	252270-9	蝶形螺母M6		1				
097	253111-2	平墊片 6		1				
098	266559-9	H.S.BUTTON HEAD BOLT M6X4		1				
099	231234-6	彈簧 3.5 F/HR2400		1				
100	263041-9	肩銷 3-5		1				
101	312C18-0	REAR ANGULAR PLATE		1				
102	419632-6	位置板		1				
103	252014-7	六角螺母M6X10		1				
104	265A83-5	固定螺絲 (平端) M5X20		1				
105	412210-1	滑桿		1				

Model No.HS009G 235MM CORDLESS CIRCULAR SAW

分解圖號	零件編號	品名	交換	數量	New/Old	選擇1	選擇2	註記
106	233025-1	壓縮彈簧 2		1				
108	458092-7	滑動槓桿		2				
109	253932-2	華士10		2				
110	345977-5	板		2				
111	265701-9	蝶螺絲 M6X14		2				
112	265775-0	螺絲 M4X3		2				
113	233376-2	彈簧8 F/MT958,954		2				
114	265181-9	十頭螺絲 M5X20		4				
115	312C15-6	BASE		1				
116	419627-9	固定座		2				
117	266225-8	螺絲 M6X10		2				
118	912112-6	螺絲M4X10		2				
119	345748-0	鎖華司		2				
A01	162687-7	SUB BASE		1				
A02	E-01959	鎢鋼鋸片(新式刀刃) 235X25X24T		1				
A03	783204-6	六角板手 6		1				

Please order the parts with part number.

Print Date 2022/1/7