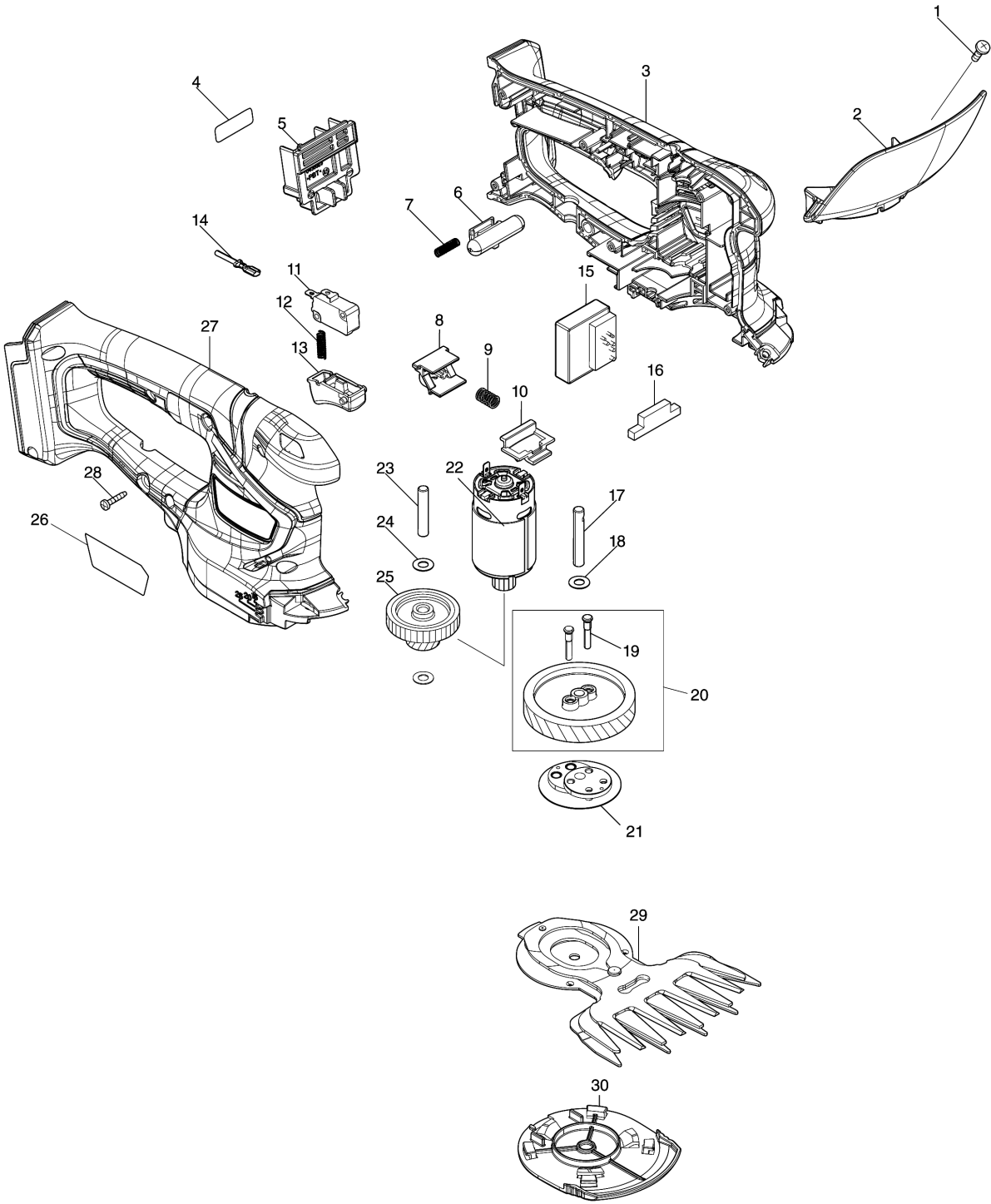


Model No.UM110D 110MM CORDLESS GRASS SHEAR



Model No.UM110D 110MM CORDLESS GRASS SHEAR

分解圖號	零件編號	品名	交換	數量	New/Old	選擇1	選擇2	註記
001	915116-7	螺絲 M4X12		1				
002	141C31-9	PROTECTOR COMPLETE		1	*			
C10	8030K3-8	CAUTION LABEL		1	*			
002-1	140V97-0	PROTECTOR COMPLETE	<	1				
C10	819948-3	警示貼紙		1				
003	183G07-4	HOUSING SET		1	*			
C10	931102-0	六角螺母 M4		1	*			
C20	346275-0	板		2	*			
D10		INC. 27			*			
003-1	183U49-2	HOUSING SET	S	1				
C10	931102-0	六角螺母 M4		1				
C20	346275-0	板		2				
D10		INC. 27						
004	811935-8	UM110D SERIAL NO. LABEL		1				
005	643862-9	TERMINAL		1				
006	452438-9	關閉鈕		1	*			
006-1	413A16-6	LOCK OFF BUTTON	S	1				
007	231473-8	彈簧 4		1				
008	454878-7	SLIDE PLATE		1				
009	234339-1	壓縮彈簧 6		1				
010	454879-5	鎖定桿		1				
011	650744-8	啟動開關		1				
012	231473-8	彈簧 4		1				
013	417564-1	開關桿		1				
014	632S19-1	LEAD UNIT		1				
015	620E39-3	CONTROLLER		1				
016	451814-4	防塵器		1				
017	268254-7	銷 6		1				
018	253715-0	F 華士 6		1				
019	268256-3	銷 4		2				
020	135883-0	螺旋齒輪 47		1				
D10		INC. 19						
021	161598-3	曲軸組		1				
022	629943-3	DC 馬達		1				
023	268076-5	銷 6		1				
024	253715-0	F 華士 6		2				
025	226831-1	齒輪 12-31		1				
026	811932-4	UM110D NAME PLATE		1				
027	183G07-4	HOUSING SET		1	*			
C10	931102-0	六角螺母 M4		1	*			
C20	346275-0	板		2	*			

Model No.UM110D 110MM CORDLESS GRASS SHEAR

分解圖號	零件編號	品名	交換	數量	New/Old	選擇1	選擇2	註記
D10		INC. 3			*			
027-1	183U49-2	HOUSING SET	S	1				
C10	931102-0	六角螺母 M4		1				
C20	346275-0	板		2				
D10		INC. 3						
028	266429-2	自攻螺絲 3X16		6				
029	191N23-4	SHEAR BLADE ASSEMBLY 110 SET		1				
C10	188369-3	油容器組		1				
030	140451-6	安全蓋		1				
A01	191N24-2	SHEAR BLADE ASSEMBLY 200S SET		1				
C10	188369-3	油容器組		1				
A02	413885-9	BLADE COVER 110		1				
A03	413429-5	STORAGE COVER		1				
A04	458342-0	BLADE COVER		1				
A05	452652-7	電池蓋		2				
A06	***DC18WA	電池充電器 DC18WA		1				
D10		COMPO-PARTS						

Please order the parts with part number.

Print Date 2021/12/3