

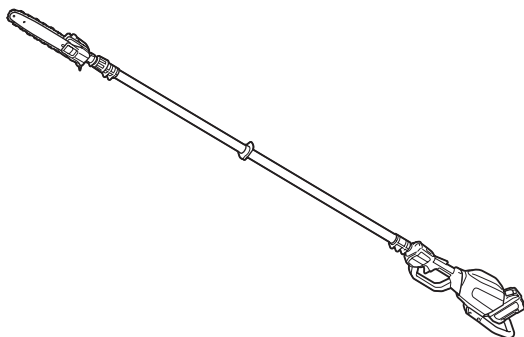


牧田®

使用說明書

# 充電式高枝鏈鋸

## UA004G



使用前請閱讀。

# 規格

型號：		<b>UA004G</b>
全長 (不含導桿及電池)		2,516 - 3,748 mm
額定電壓		D.C. 36 V - 40 V (最大)
淨重	*1	7.8 kg
	*2	7.8 - 8.5 kg
標準導桿長度		300 mm
建議導桿長度	含 90PX	250 - 300 mm
	含 91PX	250 - 300 mm
適用的鋸鏈型式 (請參閱下表)		90PX 91PX
標準鏈輪	鋸齒數量	6
	節距	3/8"
鏈鋸速度		0 - 20 m/s (0 - 1,200 m/min)
鏈鋸油箱容量		160 cm <sup>3</sup>
防護等級		IPX4

- 生產者保留變更規格不另行通知之權利。
- 規格可能因銷往國家之不同而異。

\*1：符合 EN ISO11680-1 的重量 (含最大電池組及空油箱，不含導桿、鋸鏈及肩帶)。

\*2：符合 EPTA-Procedure 01/2014 的最輕與最重組合重量。重量可能有所不同，視附件 (包含電池組) 而定。

## 適用的電池組與充電器

電池組	BL4020 / BL4025 / BL4040* / BL4050F* *：推薦的電池
充電器	DC40RA / DC40RB / DC40RC

- 上述某些電池組與充電器可能會因居住地區而無法使用。

**警告：**務必使用上述的電池組與充電器。使用任何其他電池組與充電器可能會導致人員受傷和/或火災。

## 建議使用的電纜連接式電源

背負式電池包	PDC01 / PDC1200
--------	-----------------

- 上述電纜連接式電源可能會因居住地區而無法使用。
- 使用電纜連接式電源前，請閱讀其上方的指示和注意標識。

## 鋸鏈、導桿及鏈輪組合

鋸鏈型式		90PX
傳動桿數量		46
導桿	導桿長度	300 mm
	切割長度	296 mm
	節距	3/8"
	量規	1.1 mm
	型式	鏈輪鼻桿
鏈輪	鋸齒數量	6
	節距	3/8"

鋸鏈型式		91PX
傳動桿數量		46
導桿	導桿長度	300 mm
	切割長度	296 mm
	節距	3/8"
	量規	1.3 mm
	型式	鏈輪鼻桿
鏈輪	鋸齒數量	6
	節距	3/8"

**警告：** 請使用適當的導桿與鋸鏈組合。否則可能會導致人身傷害。

### 符號

以下顯示本設備可能使用的符號。在使用工具前，請務必理解其涵義。

	請仔細閱讀使用說明書。
	請佩帶頭盔、護目鏡和護耳罩！
	佩帶保護手套。
	穿著具有防滑底的結實靴。 建議穿著鉄頭安全靴。
	請注意電線，有觸電風險。
	保持至少 15 m 的距離。
	最大允許的切割長度
	鏈鋸移動方向
	鏈鋸油箱
	表面高溫 - 手指或手易燙傷。



僅用於歐盟國家  
由於本設備中存有危險組件，廢棄電氣與電子設備、蓄電池與電池可能會對環境與人體健康產生負面影響。請勿將電氣與電子器具或電池和家庭廢棄物一同處理！根據針對廢棄電氣與電子設備、蓄電池與電池及廢棄蓄電池與電池制訂的歐洲指令及其對本國法律的修改版，應依照環境保護法規個別存放廢棄電氣設備、電池與蓄電池，並將其送至都市垃圾獨立回收點。  
這類設備會在設備上以打叉的滑輪垃圾桶作為符號標示。



符合歐盟戶外噪音指令的保證聲功率位準。



符合澳洲 NSW 噪音控制條例的聲功率位準

## 用途

本工具用於修剪樹枝及主枝。

## 安全警告

### 一般電動工具安全警告

**警告：**請通讀本電動工具附帶的所有安全警告、安全事項、插圖和規格。未按照以下列舉安全事項而使用或操作可能導致觸電、火災和／或嚴重傷害。

## 妥善保存所有的警告和安全事項說明以備將來參考。

在該警告中的「電動工具」是指電網電源供電（接電源線）的電動工具或電池驅動（充電式）的電動工具。

### 工作場地安全

1. 保持工作場地清潔和明亮。混亂和黑暗的場所會引發事故。
2. 請勿在易爆環境，如有易燃液體、氣體或粉塵的環境下操作電動工具。電動工具產生的火花會點燃粉塵或氣體。
3. 操縱電動工具時不可讓兒童和旁觀者接近。操作時分心會使你無法正常控制機器。

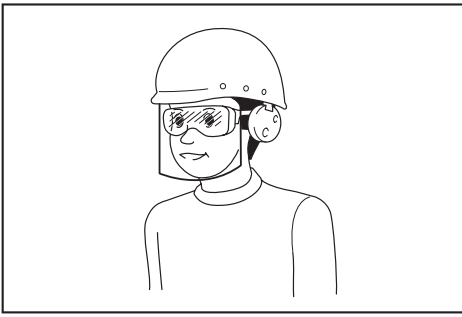
### 電氣安全

1. 電動工具插頭必須與插座匹配。絕不能以任何方式改裝插頭。需接地的電動工具不能使用任何轉換插頭。使用未經改裝的插頭和與之匹配的插座將減少觸電危險。
2. 工作時，身體不可接觸到接地的金屬體，例如鐵管、散熱器、火爐和冷凍機。如果身體接地會增加觸電危險。
3. 不得將電動工具暴露在雨中或潮濕環境中。若有水進入電動工具將增加觸電危險。
4. 不得腳踏導線。不可拖著導線移行工具或拉導線拔出插頭。還須避免使導線觸及高熱物體、油脂、尖銳邊緣或運動部件。受損或纏繞的導線會增加觸電危險。
5. 當在戶外使用電動工具時，一定要採用戶外專用的延長導線。採用戶外專用的延長導線能減少觸電的危險。

6. 如必須在潮濕的環境中使用電動工具，請使用殘餘電流裝置（RCD）保護電源。使用RCD保護電源能減少觸電的危險。
7. 電動工具會產生對使用者無害的電磁場（EMF）。不過，對心律調整器使用者及其他類似醫療器材的使用者而言，請務必先聯絡器材製造商及／或醫師以瞭解相關建議，再操作此類電動工具。

### 人身安全

1. 保持警覺，當操作電動工具時關注所從事的操作並保持清醒。請勿在疲勞時或受到藥物、酒精或治療影響時操作電動工具。在操作電動工具期間分心可能會導致嚴重人身傷害。
2. 使用安全裝置。始終佩帶護目鏡。安全裝置，如適當條件下的防塵面具、防滑安全鞋、安全帽、防護耳罩等設備能減少人身傷害。
3. 避免意外起動。在將工具接上電源和／或電池組以及拿起或搬動電動工具之前，確保開關處於關閉位置。搬運工具時手指放在已接通電源的開關上或開關處於接通時插入插頭可能會引發事故。
4. 在電動工具接通之前，取下所有調節鑰匙或扳手。遺留在電動工具旋轉零件上的扳手或鑰匙會導致人身傷害。
5. 操作時手不要伸得太長。使用時請雙腳站穩，時刻保持平衡。這樣在意外情況下能很好地控制電動工具。
6. 注意衣裝。不要穿寬鬆衣服或佩帶飾品。勿使頭髮和衣服靠近運動部件。寬鬆衣服、佩飾或長發易卷入運動部件。
7. 如果提供了與排屑裝置、集塵設備連接用的裝置，則確保他們連接完好且使用得當。使用集塵設備可減少因碎屑引起的危險。
8. 切勿因頻繁使用本工具而自認熟練導致您大意輕忽工具的安全原則。一時的疏忽隨即會造成人員重傷。
9. 使用電動工具時，請務必配戴護目鏡，以防眼睛受到傷害。護目鏡需符合美國 ANSI Z87.1 標準、歐洲 EN 166 標準或澳洲／紐西蘭 AS/NZS 1336 標準。若於澳洲／紐西蘭地區，法定需配戴面罩以保護臉部。



雇主有責任監督工具操作者和其他鄰近工作區域的人員穿戴合適的安全保護裝備。

### 電動工具使用和注意事項

1. 使用電動工具時請勿用蠻力。根據用途使用適當的電動工具。選擇具有適當設計額定值的電動工具會使妳工作更有效、更安全。
2. 如果開關無法接通或關閉工具電源，則不可使用該電動工具。不能用開關來控制的電動工具是危險的且必須進行修理。
3. 在進行任何調整、更換配件或存放電動工具之前，請將插頭從電源上拔下，並且／或將可拆式電池組從工具上取下。此類防護性安全措施可減少電動工具突然起動的危險。
4. 將閒置的電動工具存放在小孩不能拿到的地方，並且不要讓不熟悉電動工具或對這些說明不了解的人操作電動工具。電動工具在未經訓練的用戶手中是危險的。
5. 保養電動工具及配件。檢查運動部件的安裝誤差或卡滯情形、零件損壞和影響電動工具運轉的其他情況。如有損壞，電動工具必須在使用之前修理好。許多事故由保養不良的電動工具引發。
6. 保持切削刀具的鋒利和清潔。保養良好的有鋒利切削刃的刀具不易被卡住而且容易控制。
7. 按照使用說明書，根據作業條件和作業特點來使用電動工具、附件和工具的刀頭等。將電動工具用於那些與要求不符的操作可能會導致危險情況。
8. 手柄及握把表面務必保持乾燥清潔，不沾油脂。如手柄及握把表面油滑，將無法在非預期的情況下安全操控工具。
9. 使用此工具時，請勿穿戴可能會捲入的布質工作手套。布質工作手套捲入移動零件中，會導致嚴重的人身傷害。

### 用電池驅動的電動工具的使用和注意事項

1. 僅使用製造商指定的充電器進行充電。使用適用於某一類型電池組的充電器給其他電池組充電可能會引起火災。
2. 僅使用專門設計的電池組給電動工具供電。使用任何其他電池組可能會造成人身傷害及火災。
3. 不使用電池組時請將其遠離紙夾、硬幣、鑰匙、釘子、螺絲或其他小型金屬物體放置。這些物體可能會使電池端子短路。短接電池端子可能會引起燃燒或起火。
4. 使用過度時，電池中可能溢出液體；請避免接觸。如果意外接觸到電池漏液，請用水沖洗。如果液體接觸到眼睛，請就醫。電池漏液可能會導致過敏發炎或灼傷。
5. 請勿使用損壞或經修改過的電池組或工具。損壞或經修改過的電池可能會出現無法預料的運作情形，而引發火災、爆炸或人員受傷風險。
6. 請勿將電池組或工具暴露於火源或高溫環境。暴露於火源或 130°C 以上的高溫可能會發生爆炸。
7. 請遵守所有充電說明，並勿於說明中指定之溫度範圍外進行電池組或工具充電。以錯誤的方式或於指定之溫度範圍外進行充電，可能會損壞電池，並增加火災風險。

### 維修

1. 將你的電動工具送交專業維修人員修理，必須使用相同的備件進行更換。這樣將確保所維修的電動工具的安全性。
2. 請勿維修損壞的電池組。僅可由製造商或授權的維修商維修電池組。
3. 上潤滑油及更換附件時請遵循本說明書指示。

## 充電式高枝鏈鋸安全警告

### 一般注意事項

1. 起動工具前，請閱讀本使用說明書，以熟悉工具的操作方式。
2. 請勿將本工具借給不熟悉工具操作方法的人員使用。
3. 借出本工具時，請務必附上本使用說明書。
4. 切勿允許兒童或未滿 18 歲的少年使用本工具。務必使其與工具保持距離。
5. 使用本工具時，請格外小心和注意。
6. 切勿在飲酒、服藥或身體不適、疲勞的情況下使用本工具。

- 切勿嘗試改裝工具。
- 切勿在惡劣天氣環境下（尤其是雷雨天）使用工具。這可降低遭受雷擊的風險。
- 國家法規可能有限制使用本工具的規定。按照貴國家關於本工具的規定進行操作。
- 切勿嘗試啟動受損或未完全裝配的工具。否則可能會使人員嚴重受傷。
- 依據操作者的體型，適當調整肩帶。
- 正確調整鋸鏈張力。視需要補充鋸鏈油。

#### 啟動工具

- 啟動工具前，請先將個人防護設備穿戴妥當。
- 啟動工具前，請檢查工作區域內已淨空人員及動物。
- 安裝電池組時，請使鋸鏈和導桿遠離身體及其他物體，包含地面。啟動時鋸鏈可能會移動，而導致嚴重人身傷害或鋸鏈和/或財產受損。
- 將工具放在堅固的地面上。保持良好平衡並站穩。

#### 操作

- 出現緊急情況時，請立即關閉工具。
- 如果操作期間注意到任何異常（例如：噪音、振動），請關閉工具。尚未查明並解除故障原因前，請勿使用本工具。
- 關閉工具後，鋸鏈會在短時間內繼續移動。切勿急於接觸鋸鏈。
- 操作時，請使用肩帶。將工具穩固地置於右側。
- 無論您習慣使用左手還是右手，都請用左手握住前把手，右手握住後把手。五指握住把手。
- 由於鋸鏈可能會接觸到隱藏的電線，因此僅可握持工具的絕緣握持表面。鋸鏈接觸到「帶電」導線時，可能會使伸縮式鏈鋸機上暴露的金屬部分「帶電」，並使操作者觸電。
- 切勿嘗試單手操作本工具。失控會導致嚴重或致命傷害。為降低受傷的風險，手和腳務必遠離鋸鏈。
- 請勿過度拉伸身體。雙腳請隨時站穩並保持平衡。請注意樹株、樹根和壕溝等不明顯的障礙物，避免絆倒。請清理掉落的樹枝等其他物體。
- 切勿在梯子或樹上作業，以避免失控。
- 若工具遭受重擊或摔落，請在繼續使用前檢查其運作狀況。如果有任何損壞或疑問，請將其交由 **Makita**（牧田）授權的維修服務中心進行檢查和維修。
- 請勿觸摸工具頭部。操作期間，工具頭部會發燙。
- 使用工具後請休息一段時間，避免因疲勞而發生失控情況。建議每小時休息 10 到 20 分鐘。

#### 個人防護設備

- 配戴安全頭盔、護目鏡和保護手套以防止受到飛濺碎片或下落物體的傷害。
- 請配戴耳罩等護耳裝置以防止聽力受損。
- 請穿著合適的服裝及鞋子以確保安全操作，如工作服及堅固的防滑鞋。請勿穿著寬鬆衣物或佩帶飾品。寬鬆衣物、佩飾或長髮可能會捲入運動部件。
- 使用鋸鏈或調整鋸鏈張力時，請配戴防護手套。否則鋸鏈可能會嚴重傷及手部。

#### 作業區域安全

- 確保工具 **15 m** 範圍內無電氣線路和通信電纜（包括任何接觸的分支）。本工具接觸或靠近高壓線會導致死亡或嚴重人身傷害。開始操作前，請檢查工作區域的電氣線路和帶電圍欄。
- 僅可在視線良好且光線充足的情況下操作本工具。請勿在光線昏暗或起霧的情況下操作本工具。
- 操作期間，切勿站在不穩固、易滑表面或陡坡地面上。在冬季，要注意冰雪並確立立足穩固。
- 操作期間，請確保工具的 **15 m** 範圍內無任何旁觀者或動物。若有他人靠近，請立即停止工具。
- 兩人以上進行作業時，應相隔至少 **15 m** 的距離，並安排監督人員。
- 操作之前，請檢查作業區域是否有鐵絲柵欄、牆壁或其他堅硬物體。此類物體會損傷鋸鏈。

#### 準備

- 組裝和調整本工具前，請關閉工具並取下電池組。
- 使用鋸鏈或調整鋸鏈張力前，請配戴防護手套。
- 啟動工具前，請先檢查工具是否有損壞、螺絲/螺帽鬆動或組裝不正確的情形。請將鈍的鋸鏈磨利。若鋸鏈彎曲或受損，請立即更換。檢查所有控制桿和開關，確保其可操作自如。清潔並擦乾把手。

- 即使是短時間離開工具，也務必關閉工具並取出電池組。無人看管而仍在運轉的工具，可能會遭未獲授權人員使用並造成嚴重事故。
- 操作工具時，請勿將右手抬到超過肩膀高度以上。
- 操作期間，切勿使鋸鏈觸碰堅硬物體的表面，例如石頭或釘子。在牆壁、鐵絲柵欄或類似區域旁切割樹枝時，請特別小心。
- 如果樹枝卡在工具內，務必停止工具並取出電池組。否則意外啟動可能會造成重傷。
- 如果鋸鏈堵塞，務必關閉工具並取出電池組，然後進行清潔。
- 鋸鏈受阻時，如果增大負載加速工具則會導致工具受損。
- 切割主枝時，請確保撤退區域遠離掉落的主枝。首先，清除作業區域中的主枝及樹枝等阻礙物。將所有工具和物品從撤退區域移到其他安全地點。
- 切割樹枝和主枝前，考量樹枝和主枝的狀況、相鄰樹木、風向等因素，確認其掉落方向。請全神注意掉落方向及樹枝落地反彈。
- 切勿以超過  $60^\circ$  的角度握持工具。否則，掉落的物體可能擊中操作者並導致嚴重受傷。切勿站在目前切割主枝的下方。
- 注意斷裂或彎折的樹枝。切割時可能造成反彈，而導致意外受傷。
- 在切割目標主枝時，請先清除周圍的樹枝和樹葉。否則，鋸鏈可能被卡住。
- 為避免鋸鏈卡在鋸痕，在將鋸鏈從鋸痕拉出之前，請勿釋放鎖定桿。
- 如果鋸鏈困在鋸痕中，請立即停止工具、小心地移動樹枝以解開鋸痕，然後釋放鋸鏈。
- 避免反彈（朝向操作員的旋轉反作用力）。為避免發生反彈，切勿使用導桿突出部或執行穿透切割。務必注意導桿突出部的位置。
- 經常檢查鋸鏈張力。檢查或調整鋸鏈張力前，請關閉工具並取下電池組。如果張力鬆動，請將其鎖緊。
- 在泥濘地面、潮濕斜坡或濕滑地點使用本工具時，請格外注意立足點。
- 請勿將本工具浸泡在水坑中。
- 請勿將本工具留置於室外淋雨。

## 搬運

- 搬運本工具前，請關閉工具並取下電池組。搬運期間需始終安裝導桿護蓋。
- 搬運工具時，請握住把手，以水平方式搬運。

## 保養

- 請在我們的授權維修服務中心維修您的設備，務必僅使用原廠更換零件。維修錯誤和保養不當都會縮短工具使用壽命，並增加意外發生風險。
- 進行工具的任何保養、維修或清潔工作之前，請務必關閉工具並取出電池組。等待工具冷卻為止。
- 使用鋸鏈時，務必配戴保護手套。
- 每次使用完畢後，請鎖緊所有螺絲和螺帽，調節螺絲除外。
- 鋸鏈應保持磨銳。如果鋸鏈變鈍且切割能力下降，請聯繫 Makita（牧田）授權的維修服務中心磨銳或更換新品。
- 請勿嘗試進行本使用說明書中未提及的任何保養或維修作業。此類工作請交由 Makita（牧田）授權的維修服務中心執行。
- 務必僅使用 Makita（牧田）原裝正品備件和附件。使用第三方供應的備件和附件可能會導致工具故障、財產損失和/或嚴重受傷。

## 存放

- 存放本工具前，請進行徹底的清潔和保養。安裝導桿護蓋。卸下電池組。在工具冷卻後洩放鋸鏈油。
- 請將本工具存放在兒童接觸不到的高處或鎖起的乾燥位置。
- 請勿將工具倚靠在牆壁等物體上。否則工具可能會突然倒下並造成傷害。
- 存放機器時，請避免直接暴露於陽光及雨水，並存放在不會過熱或潮濕的場所。

## 電氣及電池安全

- 請勿將電池丟入火中。電池可能會爆炸。如需可能的特殊棄置說明，請查閱當地法規。
- 請勿開啟或破壞電池。流出的電解液為腐蝕性物質，會造成眼睛或皮膚受傷。若不慎吞下可能會中毒。
- 請勿在雨中或潮濕處為電池充電。
- 請勿於室外進行電池充電。
- 雙手潮濕時，請勿拿取充電器，包含充電器插頭及充電器端子。

6. 避免危險環境。請勿在潮濕的場所或雨中使用工具。水若滲入工具將會增加觸電危險。
7. 請勿在雨中更換電池。

## 妥善保存這些手冊。

**警告：** 請勿為圖方便或因對產品足夠熟悉（因重複的使用）而不嚴格遵循產品的安全規則。使用不當或不遵循本說明書中的安全規則會導致嚴重的人身傷害。

### 電池組的重要安全須知

1. 使用電池組之前，請閱讀（1）充電器、（2）電池和（3）使用電池的產品上的所有指示說明和注意標識。
2. 請勿拆解或改裝電池組。以免引發火災、過熱或爆炸。
3. 如果工具運行時間極短，請立即停止使用。否則可能會導致過熱、起火甚至爆炸。
4. 如果電解液進入眼睛，請立即用清水沖洗並就醫。這種情況可能會導致失明。
5. 請勿短接電池組：
  - (1) 請勿用任何導電材料觸碰電池端子。
  - (2) 避免將電池組與釘子、硬幣等金屬物品存放在同一容器中。
  - (3) 請勿將電池組置於水中或使其淋雨。電池短路會產生較大的電流、導致過熱並可能引起起火甚至擊穿。
6. 請勿在溫度可能達到或超過 50 °C 的場所存放或使用工具和電池組。
7. 請勿焚燒電池組，即使其已嚴重損壞或徹底磨損。電池組會在火中爆炸。
8. 請勿釘牢、切割、輾壓、丟擲、摔落電池組，或使電池組撞擊硬物。這類行為可能會引發火災、過熱或爆炸。
9. 請勿使用損壞的電池。
10. 本工具附帶的鋰離子電池需符合危險品法規要求。  
第三方或轉運代理在進行商業運輸時，應遵循包裝和標識方面的特殊要求。有關運輸項目的準備作業，諮詢危險品方面的專業人士。同時，請遵守可能更詳盡的國家法規。  
請使用膠帶保護且勿遮掩表面的聯絡資訊，並牢固封裝電池，使電池在包裝內不可動。

11. 廢棄電池須移出工具並安全地棄置。關於如何處理廢棄的電池，請遵循當地法規。
12. 電池僅可用於 Makita（牧田）規定產品。將電池裝入非相容產品中可能會導致起火、過熱、爆炸或電解液滲漏情形。
13. 若工具長時間不使用，電池須從工具移出。
14. 使用期間和之後，電池組可能會發燙，因而造成燙傷或低溫灼傷。處理發燙的電池組時，請多加小心。
15. 使用後請勿立即觸碰工具的端子，因為端子溫度極高，足以造成燙傷。
16. 請勿讓碎屑或塵土卡在電池組的端子、孔洞和溝槽。否則可能會造成工具或電池組過熱、起火、爆炸及故障，導致燙傷或人員受傷。
17. 除非工具支援在高電壓電氣線路附近使用，否則請勿在高電壓電氣線路附近使用電池組。以免造成工具或電池組失常或故障。
18. 將電池置於孩童無法觸及之處。

## 妥善保存這些手冊。

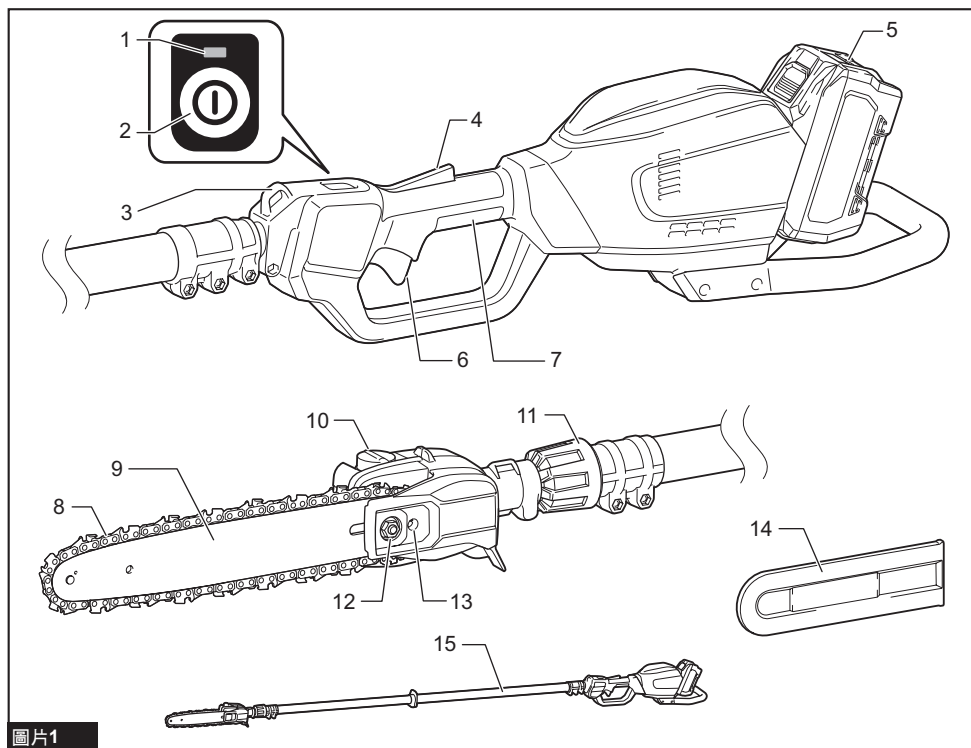
**小心：** 請僅使用原裝 Makita（牧田）電池。使用非原裝 Makita（牧田）電池或經過改裝的電池可能會導致電池爆炸，從而造成火災、人身傷害或物品受損。同時也會導致牧田工具和充電器的牧田保修服務失效。

## 保持電池最大使用壽命的提示

1. 要在電池組完全放電前對其充電。當發現工具動力不足時，一定要停止使用工具並對電池組進行充電。
2. 切勿對已經充滿的電池組再次充電。過度充電會縮短電池的使用壽命。
3. 要在室溫為 10 °C – 40 °C 的條件下對電池組充電。請在充電前使處於發熱狀態的電池組冷卻。
4. 不使用電池組時，請將其從工具或充電器取下。
5. 如果電池組長時間（超過六個月）未使用，請給其充電。



# 部件說明



圖片1

1	電源指示燈	2	電源開關	3	吊扣
4	保護鎖定桿	5	電池組	6	開關扳機
7	後把手	8	鋸鏈	9	導桿
10	油箱蓋	11	鎖定環	12	固定螺帽
13	鏈條調整螺絲	14	導桿護蓋	15	前把手

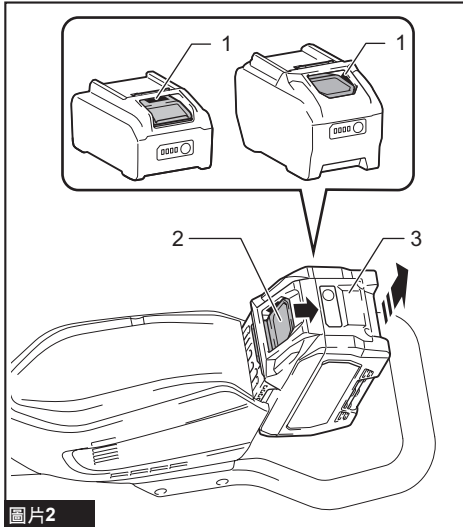
## 功能描述

**⚠️ 小心：** 調節或檢查工具功能之前，請務必關閉工具電源開關並取下電池組。

## 安裝或拆卸電池組

**⚠️ 小心：** 安裝或拆卸電池組前，請務必關閉工具電源。

**⚠️ 小心：** 安裝或拆卸電池組時請握緊工具和電池組。未握緊工具和電池組可能會導致它們從您的手中滑落，損壞工具和電池組，造成人身傷害。



圖片2

▶ 1. 紅色指示器 2. 按鈕 3. 電池組

拆卸電池組時，要在滑動電池組前側按鈕的同時將其從工具中抽出。

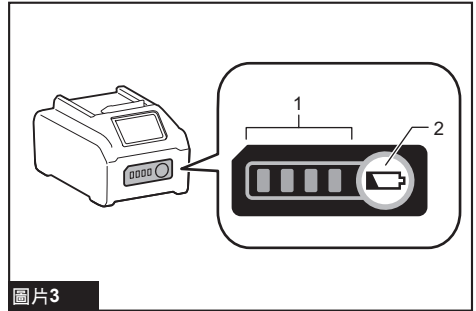
安裝電池組時，將電池組舌片對準外殼上的槽溝，並將其滑入定位。將其插到底，直到聽見喀嗒聲鎖入定位為止。如果您能看見圖中所示的紅色指示器，則表示尚未完全鎖定。

**⚠️ 小心：** 務必將電池組完全插入，直至看不見紅色指示器為止。否則其可能會意外從工具中脫落出來從而造成自身或他人受傷。

**⚠️ 小心：** 請勿過度用力安裝電池組。如果電池組滑動不平滑，可能是插入不當。

## 顯示電池的剩餘電量

按下電池組上的檢查按鈕顯示剩餘電池電量。指示燈將亮起數秒。



圖片3

▶ 1. 指示燈 2. 檢查按鈕

指示燈			剩餘電量
亮起	關閉	閃爍	
■ ■ ■ ■			75%至100%
■ ■ ■ □			50%至75%
■ □ □ □			25%至50%
■ □ □ □			0%至25%
▣ □ □ □			請對電池進行充電。
■ □ □ □			電池可能存在故障。
□ □ ■ ■			

**注：** 根據使用條件和環境溫度，指示電量可能於實際電量有稍許不同。

**注：** 電池保護系統運作時，第一個（最左側）指示燈將閃爍。

## 工具／電池組保護系統

本工具設有工具／電池組保護系統。此系統可自動切斷馬達電源，以延長工具和電池使用壽命。若本工具或電池組在操作期間處於下列環境，將自動停止運轉：

## 過載保護

以導致異常高電流的方式操作電池時，工具會自動停止且主電源指示燈會閃爍綠色。在此情況下，請關閉工具電源，並停止會導致工具過載的應用。之後再打開工具電源，重新啟動工具。

## 過熱保護

工具或電池過熱時，工具會自動停止運轉且主電源指示燈會亮紅色。在此情況下，請先讓工具及電池冷卻，再重新啟動工具。

**注：**在高溫環境中，過熱防護可能會運作且工具會自動停止。

## 過放電保護

電池電量不足時，工具會自動停止運轉，且主電源指示燈會閃爍紅色。此時，請取出工具中的電池並進行充電。

## 其他原因保護

保護系統也設計用於防止可能損壞工具的其他原因，並可讓工具自動停止運轉。當工具暫時停止或停止運作時，請執行所有下列步驟以解決原因。

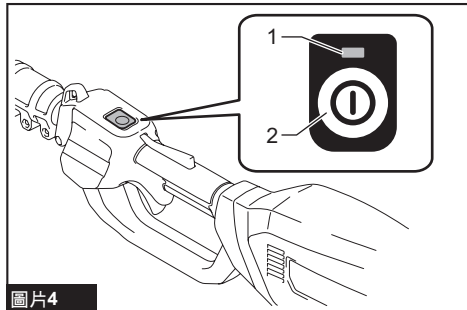
1. 關閉工具電源並重新開啟，以重新啟動。
2. 對電池進行充電，或更換為已充電的電池。
3. 等待機器和電池冷卻。

如果恢復保護系統運作後，情況沒有任何改善，請洽詢當地 Makita（牧田）維修服務中心。

## 電源開關

**警告：** 不使用時，務必關閉電源開關。

若要開啟工具，請按下電源開關。若要關閉，請再次按下電源開關。



圖片4

► 1. 主電源指示燈 2. 電源開關

**注：** 壓下保護鎖定桿及扣動開關扳機的同時，若開啟主電源開關，主電源指示燈會閃爍綠燈。這時，請釋放開關扳機及保護鎖定桿，然後開啟主電源開關。

**注：** 本工具具備自動電源關閉功能。為避免意外啟動，在電源開關開啟後，如果一段時間內沒有扣動開關扳機，電源開關將會自動關閉。

## 開關操作

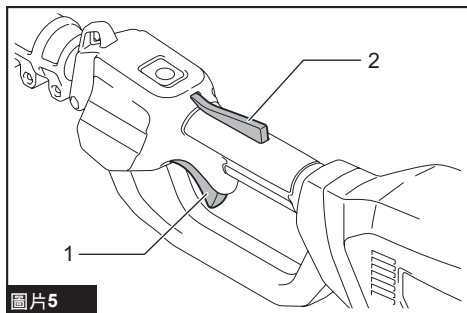
**警告：** 為保障您的個人安全，本工具配備有保護鎖定桿可防止工具意外啟動。若工具可在僅扣動開關扳機而未按下保護鎖定桿的情況下運行，請不要使用工具。在繼續使用工具前，請將其返回至授權維修服務中心進行修復。

**警告：** 切勿使用膠帶封住保護鎖定桿，導致其無法正常工作。

**小心：** 將電池組插入工具之前，請務必確認扳機開關是否能扣動自如，釋放後能夠退回至「OFF」（關閉）位置。

**注意：** 請勿在未按保護鎖定桿時用力扣動開關扳機。否則會導致開關破裂。

為避免使用者不小心扣動開關扳機，此工具採用保護鎖定桿。要啟動本工具時，只需按下保護鎖定桿並扣動開關扳機。開關扳機上的壓力增加可使工具速度增加。釋放開關扳機便可停止工具。

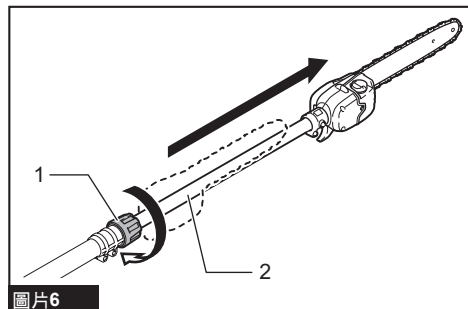


圖片5

► 1. 開關扳機 2. 保護鎖定桿

## 調整頸管長度

若要延長或縮短管件，請逆時針轉動鎖定環以鬆開鎖定環，接著調整管件的長度，然後順時針轉動鎖定環以將其鎖緊。



圖片6

- 1. 鎖定環 2. 管件

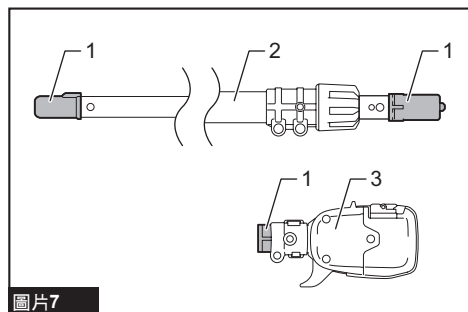
## 裝配

**⚠小心：** 在對工具進行任何裝配操作之前，請務必關閉工具電源開關並取下電池組。

**⚠小心：** 請勿用手直接觸碰鋸鏈。使用鋸鏈時，務必配戴手套。

## 組裝工具

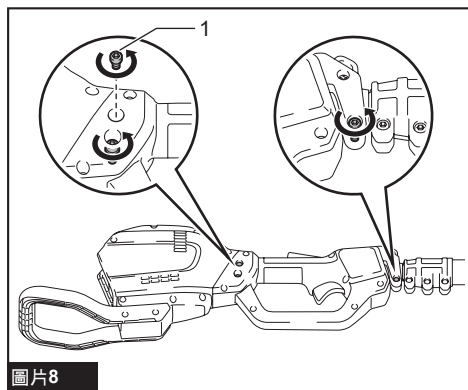
1. 取下管件的 2 個護蓋及工具頭部的 1 個護蓋。



圖片7

- 1. 護蓋 2. 管件 3. 工具頭部

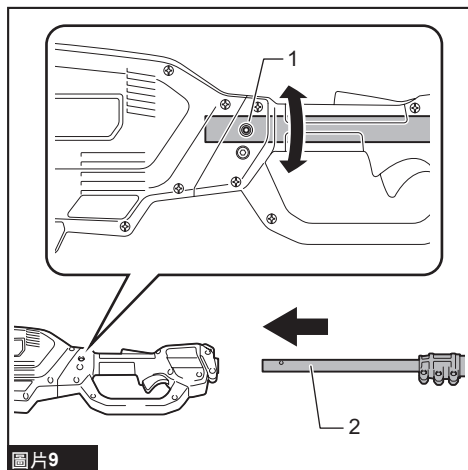
2. 鬆開 3 支螺栓，然後用六角扳手取下 1 支螺栓。



圖片8

- 1. 螺栓

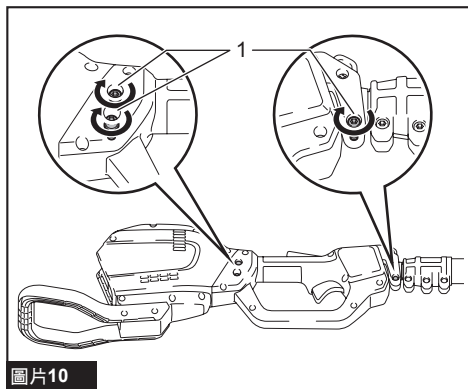
3. 將管件完全插入工具機身，然後對齊管件與工具機身上的開孔。



圖片9

- 1. 開孔 2. 管件

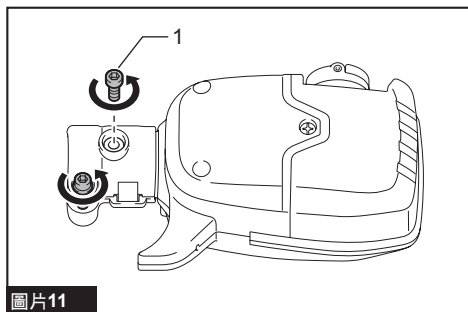
4. 使用六角扳手鎖緊 3 支螺栓。



圖片10

▶ 1. 螺栓

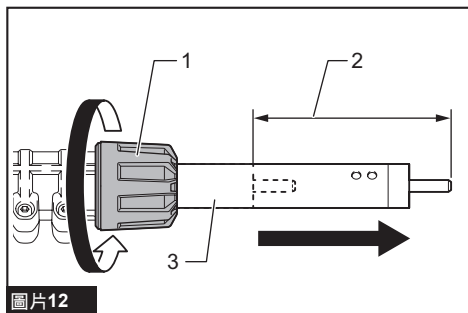
5. 鬆開 2 支螺栓，然後取下 1 支螺栓。



圖片11

▶ 1. 螺栓

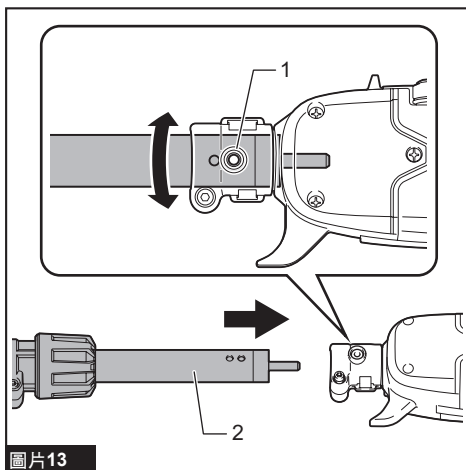
6. 逆時針轉動鎖定環以鬆開鎖定環，接著延長管件大約 10 cm 以上，然後順時針轉動鎖定環以將其鎖緊。



圖片12

▶ 1. 鎖定環 2. 10 cm 以上 3. 管件

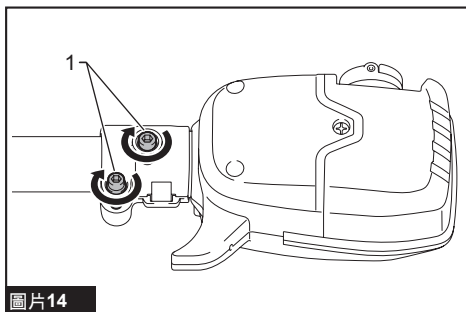
7. 將管件完全插入工具頭部，然後對齊管件與工具頭部上的開孔。



圖片13

▶ 1. 開孔 2. 管件

8. 使用六角扳手鎖緊 2 支螺栓。



圖片14

▶ 1. 螺栓

## 安裝或拆卸鋸鏈

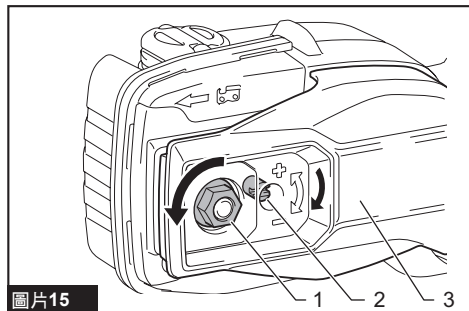
⚠小心：運轉結束後，鋸鏈及導桿仍處於高溫狀態。請先待其充分冷卻，然後才可對工具進行任何作業。

⚠小心：在沒有鋸屑等物質的乾淨地點，執行鋸鏈的安裝或拆卸程序。

## 安裝鋸鏈

要安裝鋸鏈，請執行以下步驟：

1. 鬆開鏈條調整螺絲，然後鬆開固定螺帽。

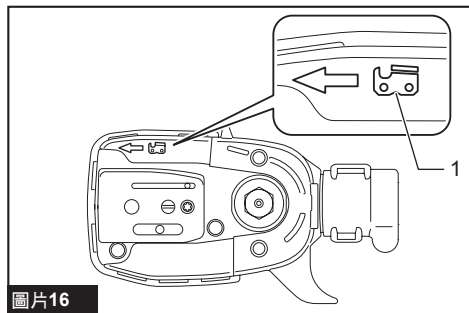


圖片15

- ▶ 1. 固定螺帽 2. 鏈條調整螺絲 3. 鏈輪護蓋

2. 拆下鏈輪護蓋。

3. 檢查鋸鏈的方向。比對鋸鏈的方向和工具機身上的記號。

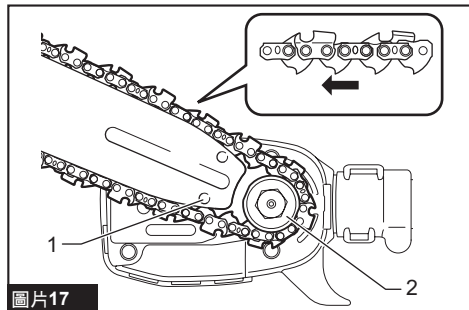


圖片16

- ▶ 1. 鏈鋸機身上的標誌

4. 將鋸鏈的一端裝入導桿的頂部。將鋸鏈的另一端安裝至鏈輪周圍。確定鋸鏈正確裝到鏈輪上，並正確裝入導桿的凹槽。

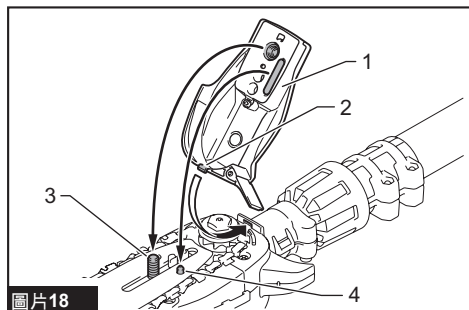
5. 將導桿安裝至工具機身時，將導桿上的開孔對齊工具機身上的插銷。



圖片17

- ▶ 1. 開孔 2. 鏈輪

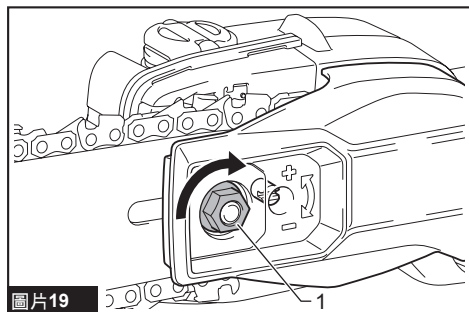
6. 將鏈輪蓋上的凸起部分插入工具機身，然後關上外蓋讓工具機身上的螺栓與插銷及外蓋上的配對部分接合。



圖片18

- ▶ 1. 鏈輪護蓋 2. 凸起部分 3. 螺栓 4. 插銷

7. 鎖緊固定螺帽以緊固鏈輪蓋，然後略微鬆開以調整張力。



圖片19

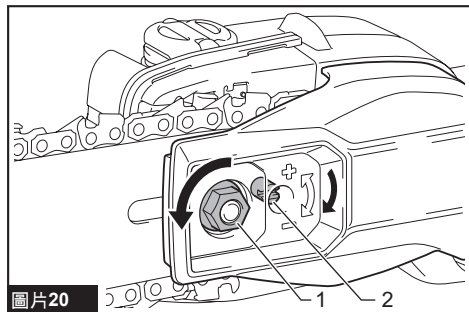
- ▶ 1. 固定螺帽

安裝鋸鏈後，參考調整鋸鏈張力章節調整鋸鏈張力。

## 拆卸鋸鏈

要拆卸鋸鏈，請執行以下步驟：

1. 鬆開鏈條調整螺絲，然後鬆開固定螺帽。



圖片20

- ▶ 1. 固定螺帽 2. 鏈條調整螺絲

2. 拆下鏈輪護蓋，接著從工具機身拆下鋸鏈及導桿。

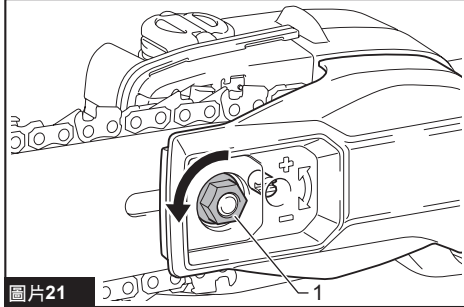
## 調整鋸鏈張力

**⚠小心：**請勿過度鎖緊鋸鏈。鋸鏈的張力過高可能導致鋸鏈斷裂及導桿磨損。

**⚠小心：**鋸鏈太鬆則可能脫離導桿，而引起受傷意外。

鋸鏈使用多時可能出現鬆開情況。使用前應定期檢查鋸鏈張力。

1. 稍微鬆開固定螺帽以略微鬆開鏈輪蓋。

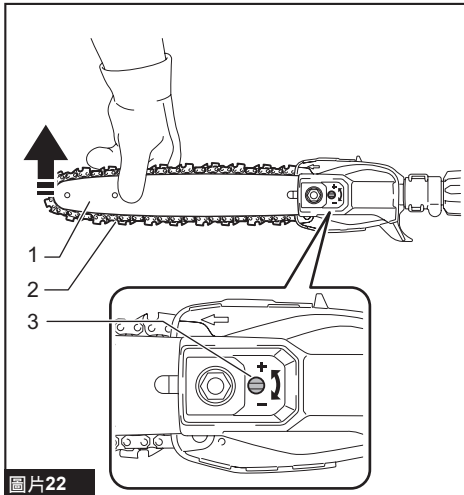


圖片21

- ▶ 1. 固定螺帽

2. 稍微抬起導桿尖端，並調整鋸鏈張力。逆時針轉動鏈條調整螺絲可鎖緊，順時針轉動可放鬆。

鎖緊鋸鏈，直到鋸鏈下方裝入導桿滑軌，如圖所示。

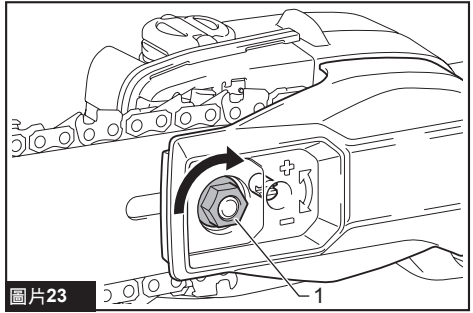


圖片22

- ▶ 1. 導桿 2. 鋸鏈 3. 鏈條調整螺絲

3. 輕輕握住導桿，並裝上鏈輪護蓋。確定鋸鏈的下方沒有鬆動。

4. 鎖緊固定螺帽以緊固鏈輪蓋。



圖片23

- ▶ 1. 固定螺帽

## 操作

### 潤滑

**注意：**第一次添加鏈鋸油，或完全用盡後補充油箱時，最多將鏈鋸油添加至加油頸的下緣。否則鏈鋸油輸送可能受影響。

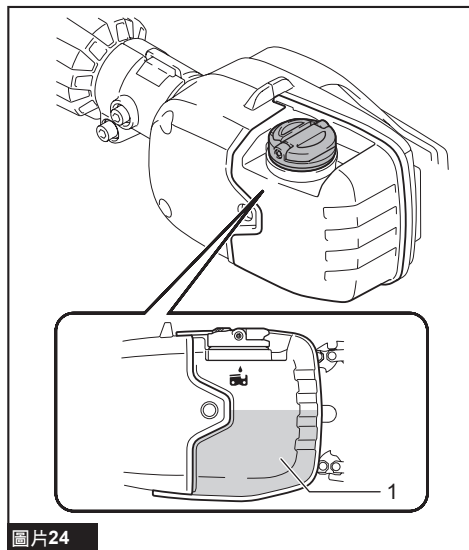
**注意：**請使用Makita鏈鋸機專用的鋸鏈油，或者市面上的同級鋸鏈油。

**注意：**切勿使用含有灰塵及顆粒的鏈鋸油或者揮發油。

**注意：**修剪樹木時，請使用植物油。礦物油可能傷害樹木。

**注意：**進行切割作業前，請確定所附的油箱蓋有旋入定位。

工具運轉時，鋸鏈會自動潤滑。請定期檢查油箱的剩餘油量。

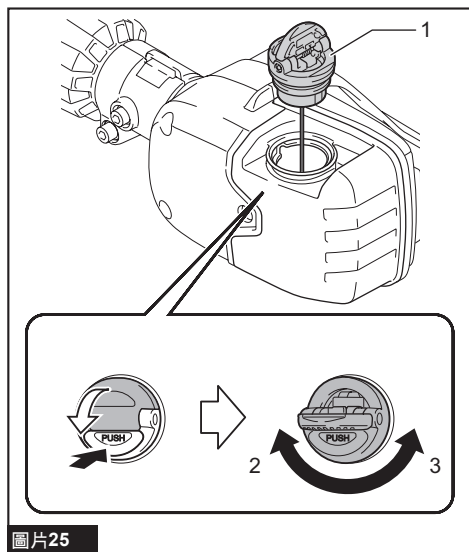


圖片24

► 1. 油箱

若要補充油箱，請將工具放在平坦表面上，並按壓油箱蓋上的按鈕，使另一側的按鈕凸起，然後轉開油箱蓋。

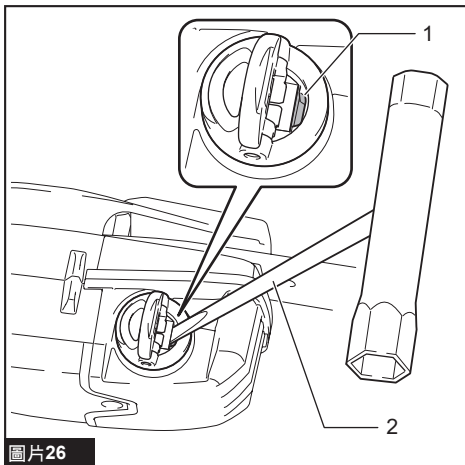
適當的油量為 160 ml。補充油箱後，請確定有鎖緊油箱蓋。



圖片25

► 1. 油箱蓋 2. 鎖緊 3. 鬆開

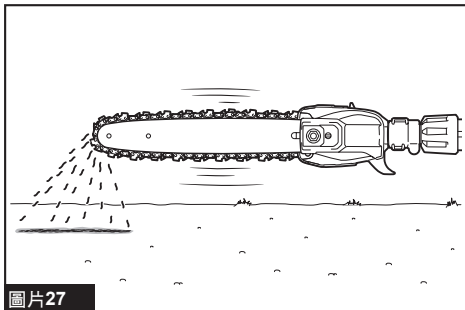
注：如果難以取下油箱蓋，請將套筒扳手插入油箱蓋的插槽，然後逆時針轉動以拆下油箱蓋。



圖片26

► 1. 插槽 2. 套筒扳手

補充完畢後，使工具保持遠離樹木。啟動鏈鋸機，並等待鋸鏈適當潤滑。



圖片27



## 安裝肩帶

**⚠️小心：** 將工具搭配背負式電池搭載器等的背負型電源使用時，請勿使用工具包裝中隨附的肩帶，請使用 Makita（牧田）建議的掛帶。

若同時使用隨附於工具包裝的肩帶以及背負型電源的肩帶，在發生緊急情況時，會難以取下工具或背負型電源，且可能會因此造成意外或受傷。如需建議使用的掛帶，請洽詢 Makita（牧田）授權維修服務中心。

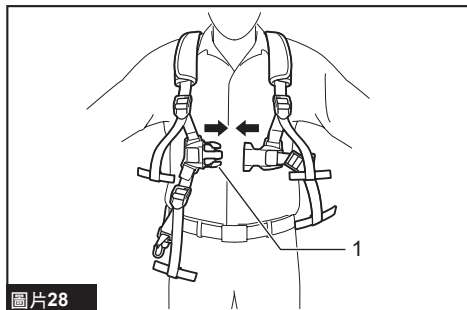
**⚠️小心：** 請務必使用安裝於工具上的肩帶。操作前，請依使用者體型調整肩帶，以防止疲勞。

**⚠️小心：** 操作前，務必確認肩帶已正確安裝於工具上的吊扣。

**⚠️小心：** 操作前，請確認肩帶上的帶扣已確實固定。

**⚠️小心：** 請務必使用本工具專用的肩帶。請勿使用其他肩帶。

### 1. 套上肩帶，並扣上帶扣。

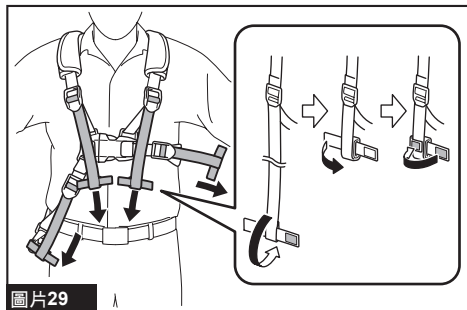


圖片28

### ▶ 1. 帶扣

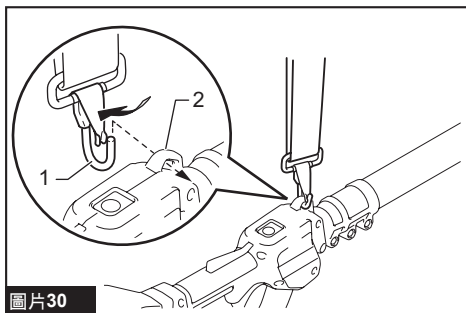
**注：** 取下肩帶時，請先解開帶扣，再取下肩帶。

### 2. 將肩帶調整至能夠舒適作業的位置。



圖片29

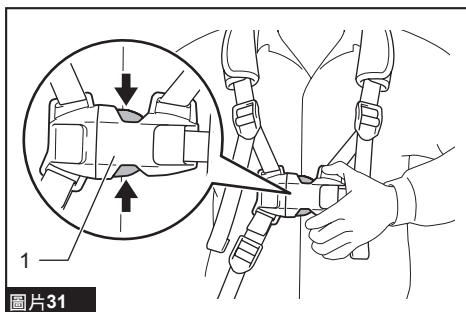
### 3. 將肩帶上的扣環扣住工具吊扣。



圖片30

### ▶ 1. 扣環 2. 吊扣

肩帶具有快拆設計。只需按壓帶扣側邊即可解開肩帶。



圖片31

### ▶ 1. 帶扣

## 使用工具

**⚠️小心：** 馬達運轉時，請將身體所有部位遠離鋸鏈。

**⚠️小心：** 在馬達運轉時，請用雙手緊握工具。

**⚠️小心：** 操作時手不要伸得太長。使用時請雙腳站穩，時刻保持平衡。

**⚠️小心：** 割開樹枝時，請小心不要因工具頭部的重量而失去平衡。

**⚠️小心：** 務必確保撤退動線，避免切割的樹枝朝操作員掉落。

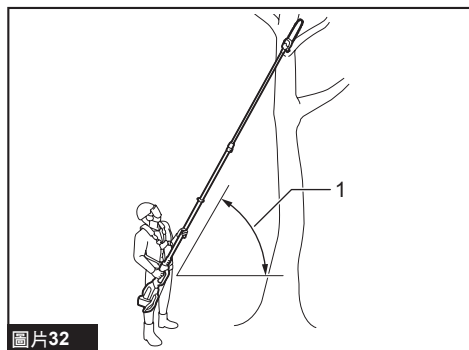
**⚠️小心：** 切勿使用導桿的尖端進行切割。否則，可能會造成危險反彈，並可能導致人身傷害。

**注意：** 禁止揮甩或摔落工具。

**注意：** 請勿擋住工具的排吸氣孔。

**注意：** 請勿強壓工具。否則會使工具受損。

站在穩定的表面上，並保持工具遠離樹枝，使工具與水平地面保持小於  $60^{\circ}$  的角度。

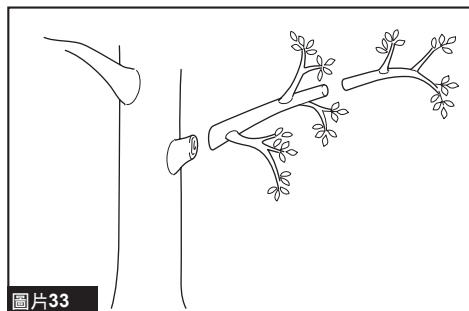


圖片32

► 1. 小於  $60^{\circ}$

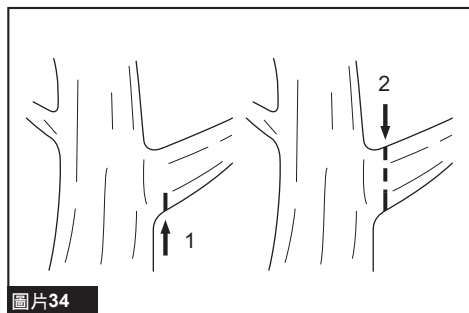
啟動工具，然後將鋸鏈輕輕壓到樹枝上。

切割長樹枝時，為了控制切割樹枝的掉落位置，請將樹枝分成多個部分並從尖端切割樹枝。掉落的樹枝可能在碰到地面後反彈到操作員方向，請多加小心。



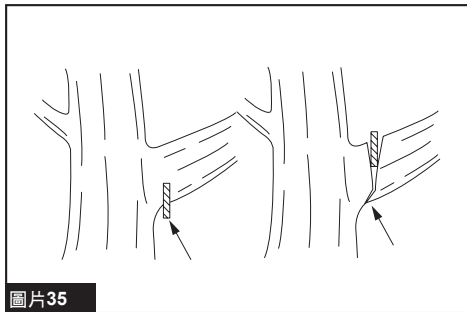
圖片33

在切割粗厚樹枝時，請先切一個較淺的凹槽，然後再從上方完成切除。



圖片34

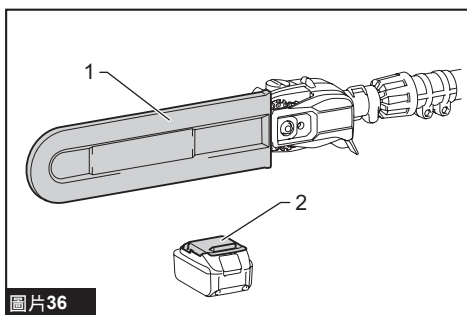
若您試圖從底部切除粗厚樹枝，該樹枝可能會逼近鏈鋸機並在切割時卡住鋸鏈。若您試圖從上方切除粗厚樹枝而不切淺凹槽，樹枝可能會裂成碎片。



圖片35

## 移動工具

搬運工具前，務必從工具取下電池組，然後安裝導桿護蓋並縮短管件。另外，請用電池蓋蓋住電池組。



圖片36

► 1. 導桿護蓋 2. 電池蓋

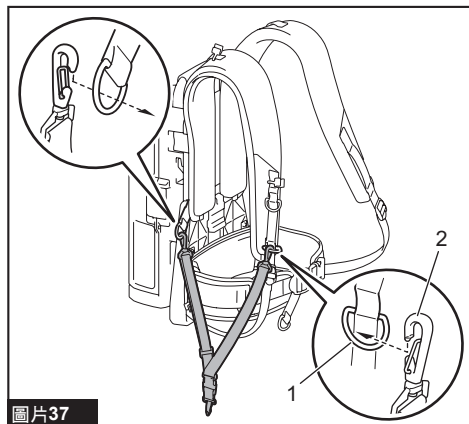
## 搭配背負式電池包使用工具

### 選購配件

搭配背負式電池包使用工具時，請使用掛帶。

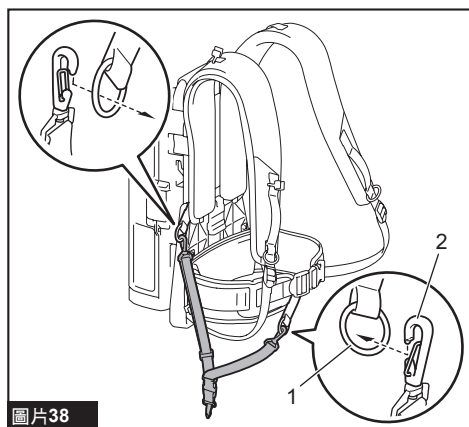
### 安裝掛帶

1. 如圖所示，將掛帶的固定鉤裝上肩帶或腰帶的扣環。依照使用型態選擇適合的掛帶類型及連接方法。



圖片37

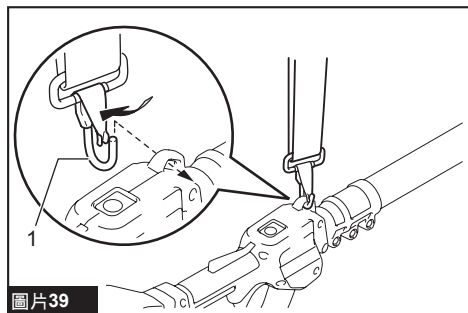
► 1. 扣環 2. 固定鉤



圖片38

► 1. 扣環 2. 固定鉤

2. 將固定鉤裝上工具。

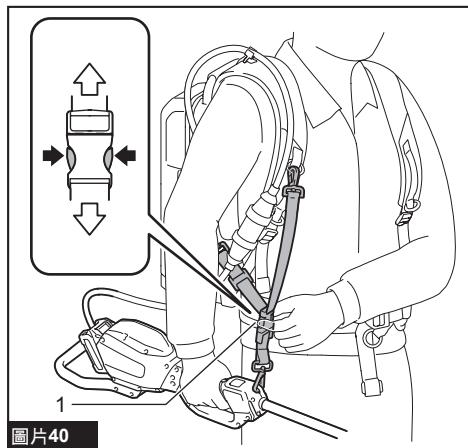


圖片39

► 1. 固定鉤

### 卸除工具

放置工具時，請以一手解開掛帶的帶扣，另一手固定工具。



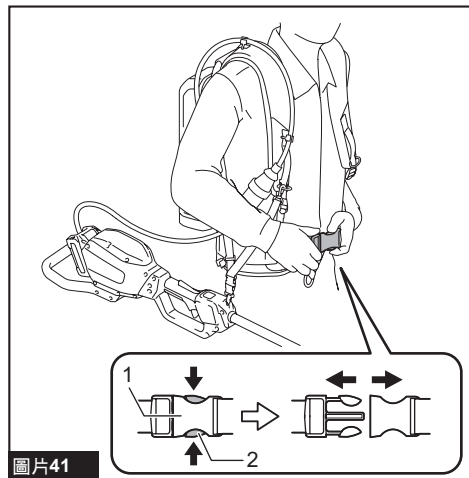
圖片40

► 1. 帶扣

注：視掛帶類型而定，可能不會配備帶扣。

如果需要快速解開工具，請執行下列步驟。

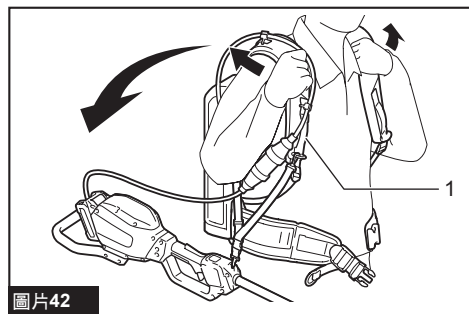
1. 按壓腰帶帶扣上的鎖定桿，解鎖帶扣。



圖片41

- ▶ 1. 帶扣 2. 鎖定桿

2. 取下肩帶，以卸除工具及本裝置。



圖片42

- ▶ 1. 肩帶

## 保養

**⚠️ 小心：** 檢查或保養工具之前，請務必關閉工具電源開關並拆下電池組。

**⚠️ 小心：** 進行任何檢查和保養操作時，請配戴手套。

**注意：** 切勿使用汽油、苯、稀釋劑、酒精或類似物品清潔工具。否則可能會導致工具變色、變形或出現裂縫。

為了保證產品的安全與可靠性，任何維修或其他維修保養工作需由Makita（牧田）授權的或工廠維修服務中心來進行。務必使用Makita（牧田）的更換部件。

## 磨銳鋸鏈

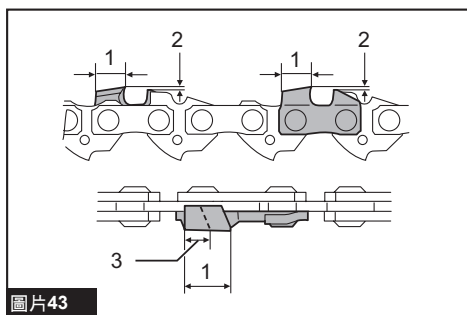
以下情況需要磨銳鋸鏈：

- 切割潮濕木材時，產生粉狀鋸屑；
- 即使用力後，鋸鏈還是難以穿過木材；
- 切割邊緣明顯受損；
- 鏈鋸機在木材中向左或向右拉扯。（鋸鏈磨銳不平均或僅一側受損所導致）

經常磨銳鋸鏈，但是不要過度。利用銼刀進行兩或三次衝程，通常就能滿足例行重新磨銳的需求。鋸鏈重新磨銳數次後，請交由授權維修服務中心進行磨銳作業。

磨銳條件：

**⚠️ 警告：** 切割邊緣與深度規的間距過大，會增加反彈的風險。

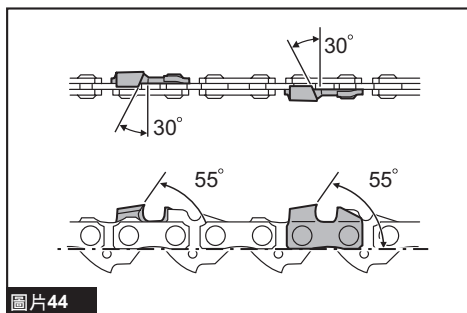


圖片43

- ▶ 1. 刀片長度 2. 切割邊緣與深度規的間距 3. 最小刀片長度(3 mm)

- 所有刀片長度必須相等。不同的刀片長度會導致鋸鏈無法平順運轉，並可能導致鋸鏈斷裂。
- 當刀片長度到達3mm或更短時，請勿磨銳鋸鏈。鋸鏈必須換新。
- 碎片厚度是由深度規（圓形突出部）與切割邊緣的間距來決定。
- 以下的切割邊緣與深度規間距，可以取得最佳的切割結果。

- 鋸片90PX：0.65 mm
- 鋸片91PX：0.65 mm

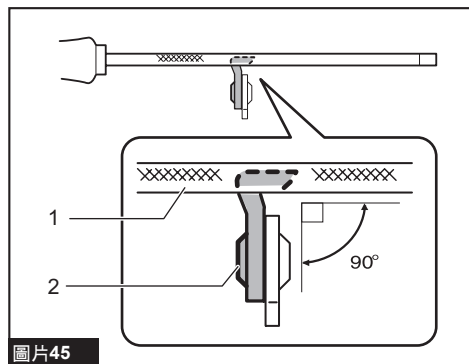


圖片44

- 所有刀片必須保持一致的  $30^\circ$  磨銳角度。不同的刀片角度會造成鋸鏈運轉不順，及不均勻、加速磨損並導致鋸鏈斷裂。
- 使用適當的圓形銼刀，對鋸齒保持正確的磨銳角度。
  - 鋸片90PX： $55^\circ$
  - 鋸片91PX： $55^\circ$

### 銼刀及銼刀引導

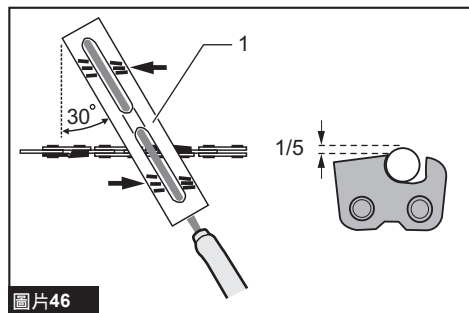
- 使用鋸鏈適用的特殊圓形銼刀（選購附件）磨銳鋸鏈。一般圓形銼刀並不適用。
- 各鋸鏈適用的圓形銼刀直徑如下：
  - 鋸片90PX：4.5 mm
  - 鋸片91PX：4.0 mm
- 只有在前進衝程時，銼刀才能接合刀片。返回衝程時，請從刀片拿起銼刀。
- 請先磨銳最短的刀片。然後以此最短刀片的長度，作為鋸鏈上所有其他刀片的標準。
- 如圖所示引導銼刀。



圖片45

- ▶ 1. 銼刀 2. 鋸鏈

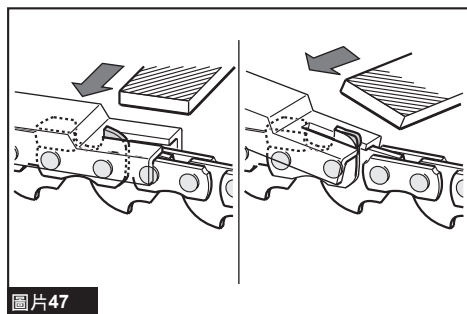
- 如果有使用銼刀夾（選購附件），會更容易引導銼刀。銼刀夾具有  $30^\circ$  正確磨銳角度的標記（對齊平行於鋸鏈的標記），並且限制穿透深度（最多至銼刀直徑的  $4/5$ ）。



圖片46

- ▶ 1. 銼刀夾

- 磨銳鋸鏈後，使用鋸鏈規工具（選購附件）檢查深度規的高度。

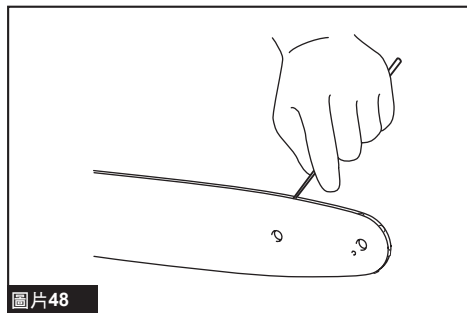


圖片47

- 使用特殊扁銼（選購附件）清除任何突出材料（不論多微小）。
- 重新將深度規的前方磨圓。

### 清潔導桿

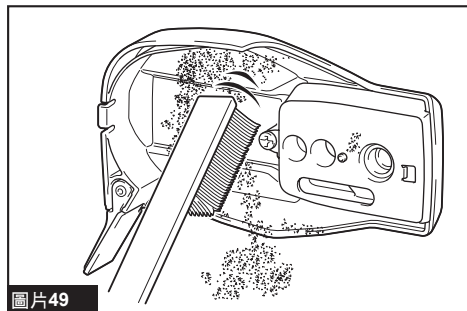
碎片及鋸屑會累積在導桿的凹槽內。這些物質可能阻塞導桿凹槽並影響油流動。每次磨銳或更換鋸鏈後，請清除碎片及鋸屑。



圖片48

### 清潔鏈輪護蓋

碎片及鋸屑會累積在鏈輪護蓋內側。請從工具拆下鏈輪護蓋及鋸鏈，然後清除碎片及鋸屑。

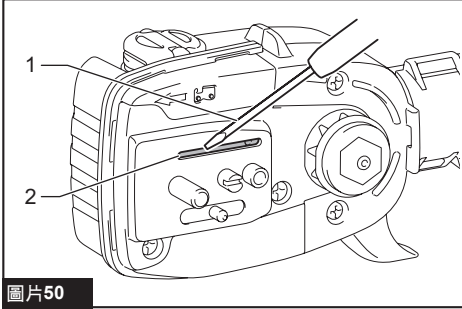


圖片49

## 清潔洩油孔

運轉期間，微塵或顆粒可能累積在洩油孔。這些灰塵或顆粒可能影響油流動，並導致整個鋸鏈潤滑不足。當導桿頂部發出鋸鏈油輸送不良的情況時，請如下所述清潔洩油孔。

1. 從工具拆下鏈輪護蓋及鋸鏈。
2. 使用開槽螺絲起子或類似工具清除微塵或顆粒。



圖片50

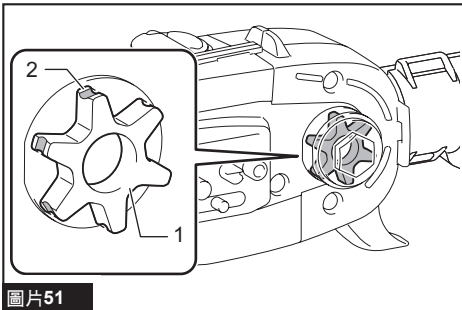
- 1. 開槽電動起子機 2. 洩油孔

3. 將電池組插入工具。扣動開關扳機，藉由排放鋸鏈油，使累積的灰塵或顆粒排出洩油孔。
4. 從工具上拆下電池組。將鏈輪護蓋及鋸鏈裝回工具。

## 更換鏈輪

**⚠️ 小心：** 磨損的鏈輪將會損壞新的鋸鏈。這時請更換鏈輪。

安裝新的鋸鏈前，請先檢查鏈輪的狀況。若鏈輪磨損或損壞，請洽詢 Makita（牧田）授權的維修服務中心進行更換。



圖片51

- 1. 鏈輪 2. 磨損區域

## 存放工具

1. 存放前，請清潔工具。取下鏈輪護蓋後，清除工具上的任何碎片及鋸屑。
2. 清潔工具後，在無負載狀態下進行運轉，以潤滑鋸鏈及導桿。
3. 使用導桿護蓋蓋住導桿，然後縮短管件。
4. 清空油箱。

## 定期保養指示

為確保更長的使用壽命、防止損壞，並且確保安全功能正常運行，必須定期執行以下保養。唯有定期且正確執行此工作，方可享有保固索償之權利。未能執行規定的保養工作，可能導致意外！工具的使用者不得執行說明手冊未提及的任何保養工作。所有這類工作皆應由授權維修服務中心執行。

檢查項目／操作時間		操作前	每天	每週	每3個月	每年	存放前
整個工具	檢查。	✓	-	-	-	-	-
	清潔。	-	✓	-	-	-	-
	交由授權維修服務中心檢查。	-	-	-	-	✓	✓
鋸鏈	檢查。	✓	-	-	-	-	-
	視需要磨銳。	-	-	-	-	-	✓
導桿	檢查。	✓	✓	-	-	-	-
	從工具取下。	-	-	-	-	-	✓
鋸鏈潤滑	檢查饋油率。	✓	-	-	-	-	-
開關扳機	檢查。	✓	-	-	-	-	-
保護鎖定桿	檢查。	✓	-	-	-	-	-
油箱蓋	檢查緊度。	✓	-	-	-	-	-
螺絲及螺帽	檢查。	-	-	✓	-	-	-

## 故障排除

請求維修之前先自行檢查。如果您發現本手冊中未作說明的问题，請勿拆解工具。應詢問Makita（牧田）授權的維修服務中心。務必使用Makita（牧田）的更換部件進行維修。

故障狀態	原因	應對措施
工具無法啟動。	未安裝電池組。	安裝一個充滿電的電池組。
	電池問題（電壓過低）。	請對電池組進行充電。如果充電後無效，請更換電池組。
	電源開關關閉。	如果一段時間沒有進行操作，工具會自動關閉。重新開啟電源開關。
馬達在使用一小段時間後停止運轉。	電池電量低。	請對電池組進行充電。如果充電後無效，請更換電池組。
鋸鏈上沒有油。	油箱空了。	補充油箱。
	油導槽骯髒。	清潔凹槽。
工具達不到最大轉速。	電池組安裝不當。	按照本說明書所述安裝電池組。
	電池電力下降。	請對電池組進行充電。如果充電後無效，請更換電池組。
	驅動系統無法正常工作。	請所在地區的授權維修服務中心進行維修。
主電源指示燈閃爍綠色。	在不可操作的情況下，扣動開關扳機。	在電源開關開啟後，扣動開關扳機。
異常振動： 立即停止工具！	導桿或鋸鏈鬆動。	調整導桿及鋸鏈的張力。
	工具故障。	請所在地區的授權維修服務中心進行維修。
無法安裝鋸鏈。	鋸鏈和鏈輪的組合不正確。	關於使用鋸鏈和鏈輪的正確組合，請參閱規格章節。

## 選購附件

**小心：** 這些附件或裝置建議使用於本說明書所指定的Makita（牧田）工具。如使用其他廠牌附件或裝置，可能導致傷人的危險。僅可將選購附件或裝置用於規定目的。

**警告：** 如果您購買不同於標準導桿長度的導桿，請另外購買合適的導桿護蓋。其必須要能裝上並完全蓋住工具上的導桿。

**注：** 本列表中的一些部件可能作為標準配件包含於工具包裝內。規格可能因銷往國家之不同而異。

如您需要瞭解更多關於這些選購附件的信息，請諮詢當地的Makita（牧田）維修服務中心。

- 鋸鏈
- 導桿
- 導桿護蓋
- 銼刀
- Makita（牧田）原裝電池和充電器









台灣RoHS限用物質含有量標示  
請掃描右方QR Code或參考下列網址；  
<https://makita.com.tw/rohs/>



生產製造商名稱：Makita Corporation  
進口商名稱：台灣牧田股份有限公司

電話：02-8601-9898 傳真機：02-8601-2266  
地址：新北市 24459 林口區文化三路二段 798 號

[www.makita.com](http://www.makita.com)

885929-112  
ZHTW  
20210821