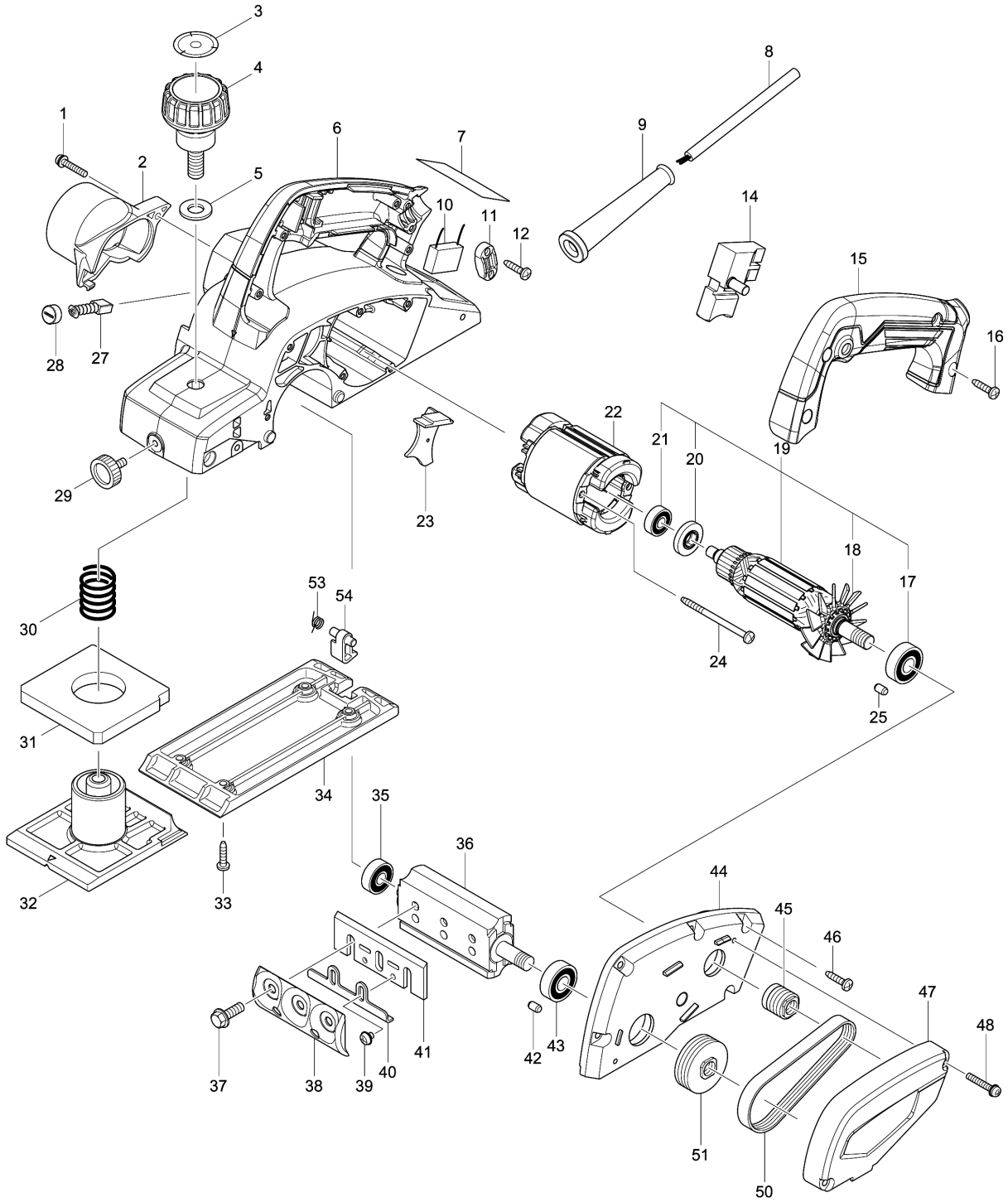


Model No.M1901 82MM PLANER



Model No.M1901 82MM PLANER

分解圖號	零件編號	品名	交換	數量	New/Old	選擇1	選擇2	註記
001	265147-9	螺絲M4X22 F/MT958		1				
002	451393-2	屑片排出蓋		1				
003	893490-2	SCALE LABEL		1				
004	272408-0	把手頭 44		1				
005	267278-0	平面墊片10 F/MT190		1				
006	143620-8	MAIN FRAME COMPLETE		1				
C12	643858-0	碳刷座 6x9		2				
007	851Y45-9	M1901 NAME PLATE		1				
008	693454-4	電線 0.75-2-2.0		1				
009	682504-0	電線保護管 10-85		1				
010	645190-8	噪音防止器		1				
011	687140-7	電線固定片		1				
012	266326-2	螺絲 M4X18		2				
014	650217-1	啟動開關		1				
015	456554-9	HANDLE COVER		1				
016	266326-2	螺絲 M4X18		4				
017-1	210199-5	BALL BEARING 6000ZZ		1				
018	240068-6	風葉52 F/MT190		1				
019-1	510209-1	馬達心組 115V		1				
D10		INC. 17,18,20,21						
020	681672-6	絕緣華司		1				
021	210062-2	軸承 607ZZ		1				
022	593586-6	外線圈110V F/MT190		1				
C11	654450-7	碳刷座圈		2				
C21	654485-8	PARALLEL SPLICE		2				
023	452812-1	輔助集風蓋		1				
024	266334-3	螺絲4X60 F/HR2460,2MT190		2				
025	263002-9	橡皮銷 4		1				
027	191938-1	碳刷CB-408		1				
028	643987-9	碳刷座蓋 5-8		2				
029	265757-2	圓柄螺絲M5X10 F/MT190		1				
030	233395-8	彈簧18 F/MT190		1				
031	421858-8	橡皮墊 F/MT190		1				
032	318780-7	前底座		1				
033	266326-2	螺絲 M4X18		4				
034	318499-8	底座		1				
035	210029-0	軸承 608ZZ		1				
036	161140-0	刀筒 F/MT190		1				
037	265512-2	六角螺絲M6X17 F/MT190		6				
038	187679-5	刀刀押板 F/1900B,MT190		1				

Model No.M1901 82MM PLANER

分解圖號	零件編號	品名	交換	數量	New/Old	選擇1	選擇2	註記
039	265132-2	螺絲M4X5		4				
040	345644-2	調整板		1				
041	D-16346	鉋刀刃82MM/HSS F/1900B		1				
042	263002-9	橡皮銷 4		1				
043-1	210199-5	BALL BEARING 6000ZZ		1				
044	140944-3	培林殼總成		1				
D10		INC. 25,42						
045	222163-4	皮帶輪4-20L F/MT190		1				
046	266326-2	螺絲 M4X18		6				
047	456552-3	BELT COVER		1				
048	265101-3	螺絲M4X25 F/MT_SYS		2				
050	225092-0	皮帶 4-241		1				
051	222164-2	皮帶輪4-37 F/MT190		1				
053	231698-4	彈簧 7		1				
054	451392-4	腳		1				
A01	165378-9	導規 F/MT190		1				
A02	122695-0	刀規 F/MT190		1				
C10	265131-4	螺絲M5X18		2				
C20	418465-6	量板		1				
A03	782229-7	筒子板手9 F/MT190		1				
A04	122694-2	磨刀座 F/MT190		1				
C10	252649-4	蝶螺母 M6		2				
C20	266332-7	RH 方形頸螺柱 M6x35		2				
C30	341003-8	壓力板		1				
A06	442198-1	ANTI CORROSION PAPER		1				

Please order the parts with part number.

Print Date 2021/12/3