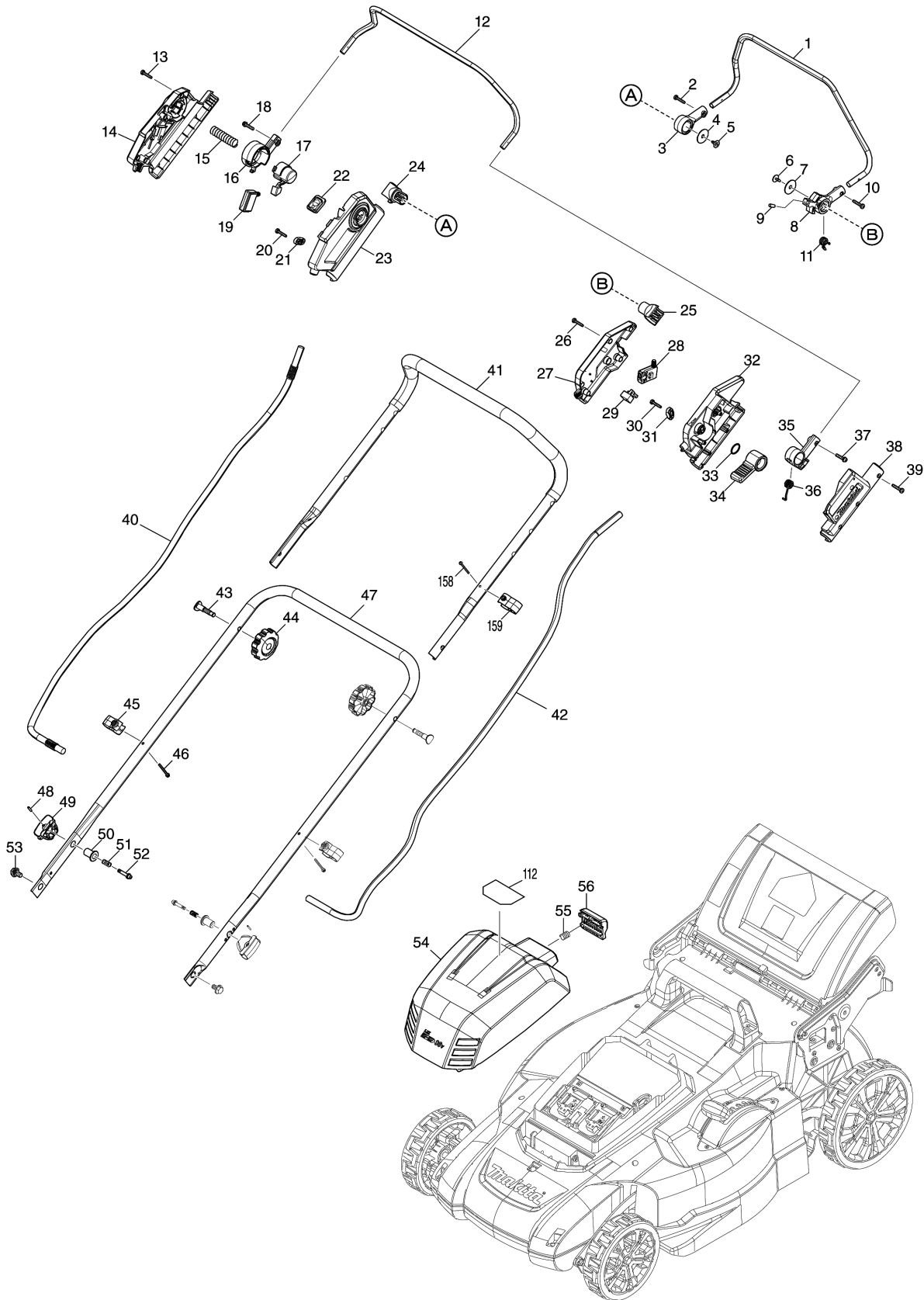
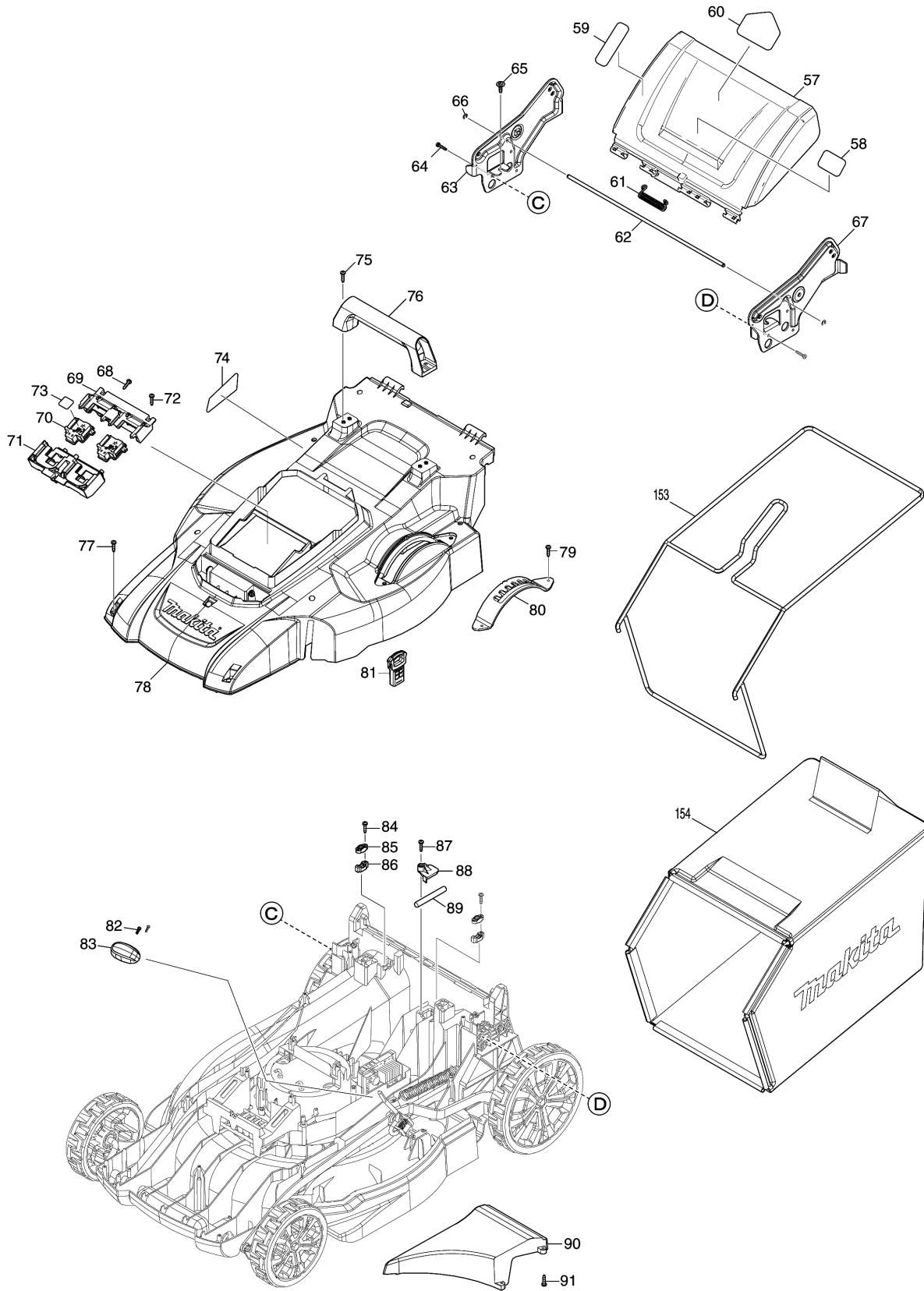


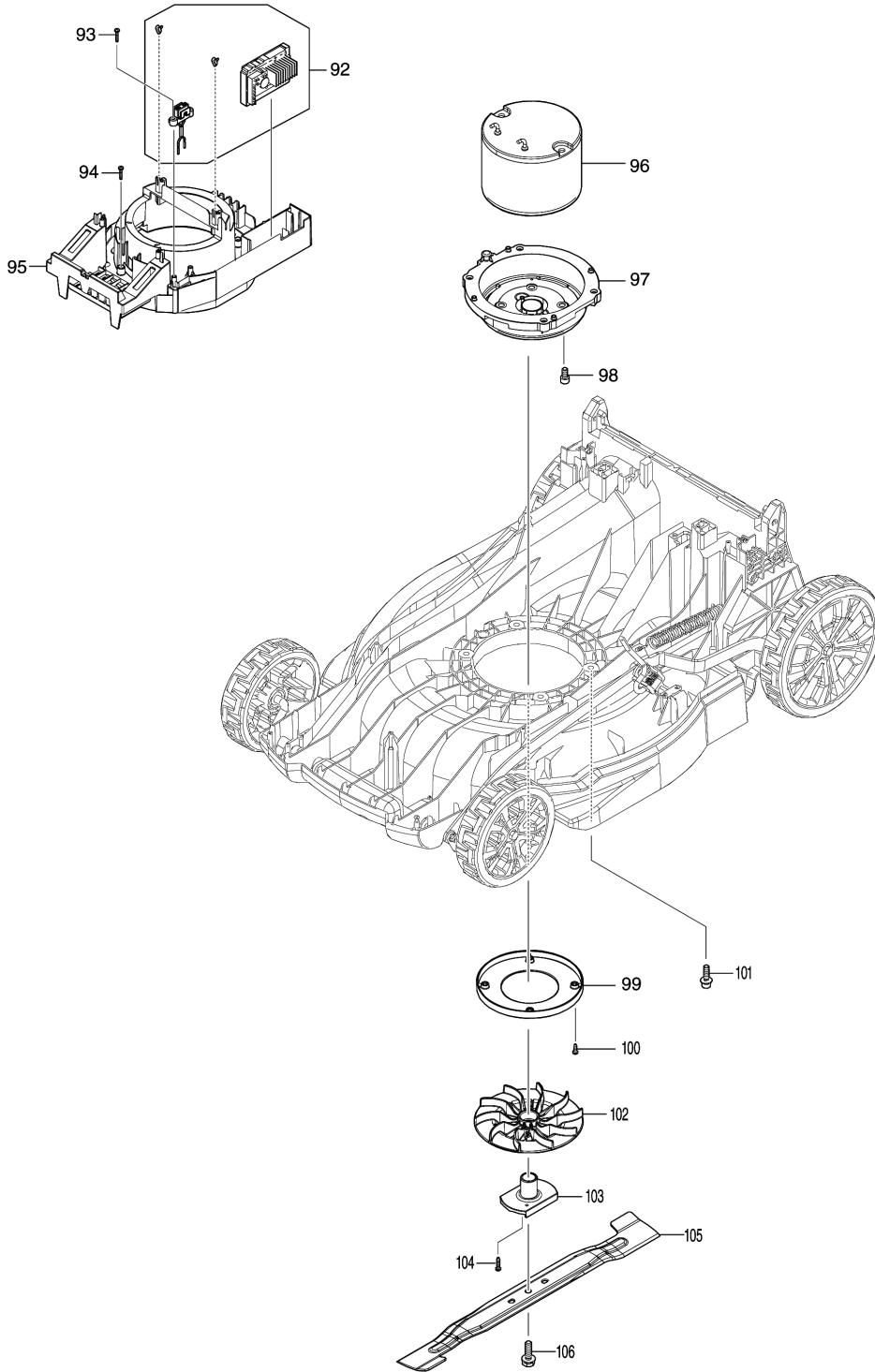
Model No.DLM539 530MM CORDLESS LAWN MOWER



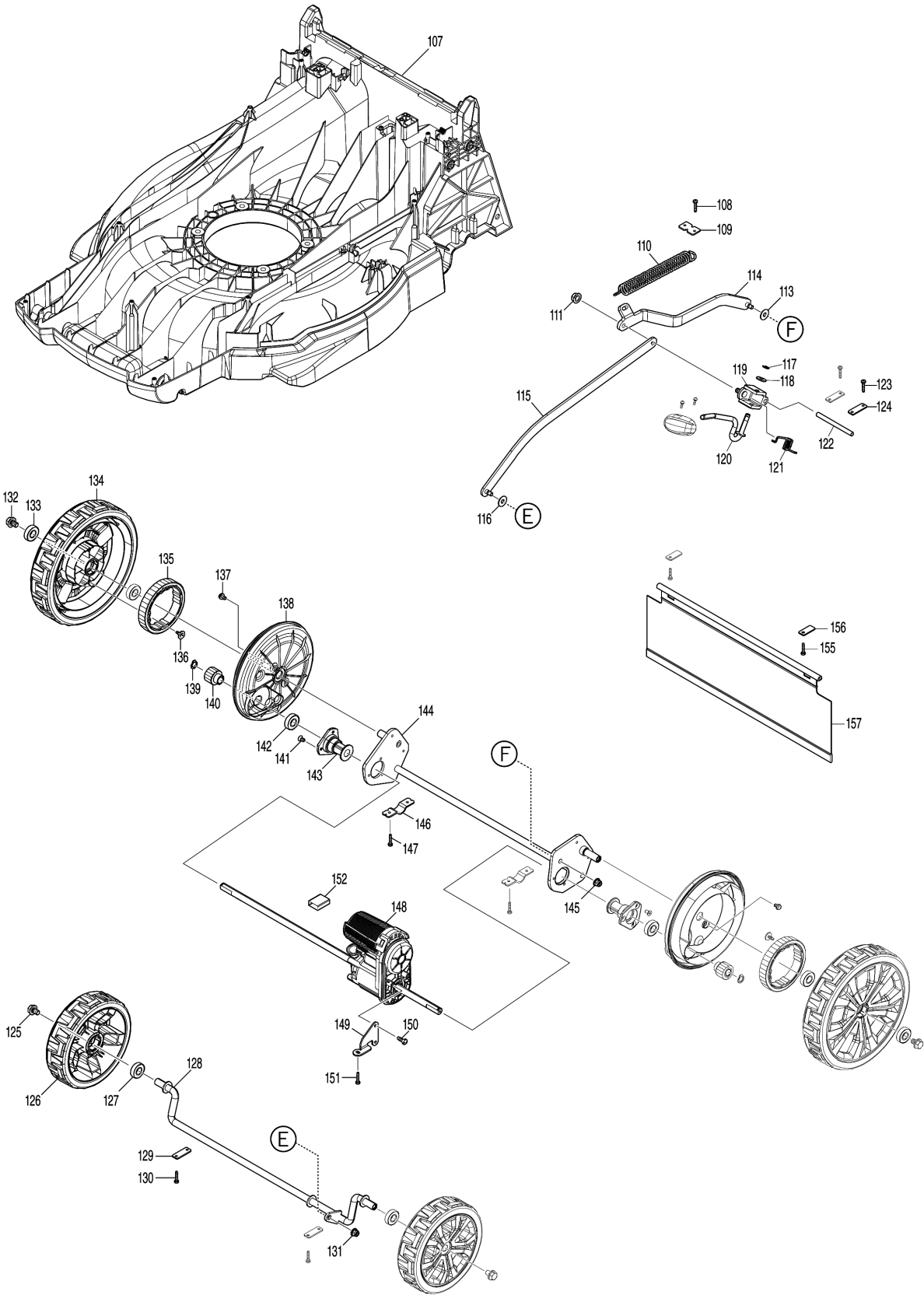
Model No.DLM539 530MM CORDLESS LAWN MOWER



Model No.DLM539 530MM CORDLESS LAWN MOWER



Model No.DLM539 530MM CORDLESS LAWN MOWER



Model No.DLM539 530MM CORDLESS LAWN MOWER

分解圖號	零件編號	品名	交換	數量	New/Old	選擇1	選擇2	註記
001	327425-6	驅動桿		1				
002	911138-5	螺絲 M4X20		1				
003	459858-8	驅動桿支撐R		1				
C10	931102-0	六角螺母 M4		1				
004	253814-8	F華士 8 F/5012B		1				
005	265620-9	螺絲 M4X18		1				
006	265620-9	螺絲 M4X18		1				
007	253814-8	F華士 8 F/5012B		1				
008	413B10-4	DRIVING LEVER SUPPORT L		1				
C10	931102-0	六角螺母 M4		1				
009	268225-4	銷 5		1				
010	911138-5	螺絲 M4X20		1				
011	232566-4	扭力彈簧12		1				
012	327424-8	開關桿		1				
013	266424-2	攻牙螺絲 4X20		7				
014	183V30-9	SWITCH BOX SET		1				
C10	8045G7-5	INDICATION LABEL		1				
D10		INC. 23						
015	231227-3	COMPRESSION SPRING 15		1				
016	413A99-6	SWITCH LEVER SUPPORT R		1				
C10	931102-0	六角螺母 M4		1				
017	413B00-7	LOCK OFF BUTTON		1				
018	911138-5	螺絲 M4X20		1				
019	651083-9	開關 C3XA-1PSPM		1				
020	266424-2	攻牙螺絲 4X20		2				
021	687123-7	電線固定片		1				
022	141H35-1	SWITCH CIRCUIT COMPLETE		1				
C10	810D46-0	SWITCH LABEL		1				
023	183V30-9	SWITCH BOX SET		1				
C10	8045G7-5	INDICATION LABEL		1				
D10		INC. 14						
024	413A98-8	DRIVING LEVER HOLDER		1				
025	413A98-8	DRIVING LEVER HOLDER		1				
026	266424-2	攻牙螺絲 4X20		5				
027	183U35-3	LEVER BOX SET		1				
D10		INC. 38						
028	651083-9	開關 C3XA-1PSPM		1				
029	620415-1	輔助控制		1				

Model No.DLM539 530MM CORDLESS LAWN MOWER

分解圖號	零件編號	品名	交換	數量	New/Old	選擇1	選擇2	註記
030	266424-2	攻牙螺絲 4X20		2				
031	687123-7	電線固定片		1				
032	413A95-4	LEVER BOX C		1				
033	213A12-2	O-RING 18		1				
034	413B01-5	SPEED LEVER		1				
035	459863-5	開關桿支撐L		1				
C10	931102-0	六角螺母 M4		1				
036	232575-3	扭力彈簧12		1				
037	911138-5	螺絲 M4X20		1				
038	183U35-3	LEVER BOX SET		1				
D10		INC. 27						
039	266424-2	攻牙螺絲 4X20		5				
040	699187-9	POWER SUPPLY CORD UNIT		1				
041	327871-3	HANDLE UPPER		1				
042	699189-5	POWER SUPPLY CORD UNIT		1				
043	265C08-1	FLAT HEAD BOLT M8X50		2				
044	265C06-5	THUMB NUT M8		2				
045	413944-9	CLAMP		2				
C10	931102-0	六角螺母 M4		2				
046	911163-6	盤頭螺絲 M4X35		2				
047	122A72-2	HANDLE LOWER ASSEMBLY		1				
D10		INC. 48-52						
048	258004-8	彈性銷 2.5-16		2				
049	413943-1	KNOB		2				
050	327877-1	LOCK HOLDER		2				
051	234121-8	扭力彈簧8 F/FS6300		2				
052	327876-3	LOCK PIN		2				
053	265C07-3	HEX. BOLT M8		2				
054	141H43-2	BATTERY COVER COMPLETE		1				
C10	8044A3-5	CAUTION LABEL		1				
055	231037-8	彈簧 7 F/3600H		1				
056	413B03-1	LOCK LEVER		1				
057	141J53-1	REAR FLAP COMPLETE		1				
D10		INC. 58						
058	8047H4-0	CAUTION LABEL		1				
061	232721-8	TORSION SPRING 8		1				
062	327418-3	桿6		1				

Model No.DLM539 530MM CORDLESS LAWN MOWER

分解圖號	零件編號	品名	交換	數量	New/Old	選擇1	選擇2	註記
063	347867-8	HANDLE BRACKET R		1				
064	266553-1	TAPPING SCREW 5X30		6				
065	265C05-7	TAPPING SCREW FRANGE 5X20		2				
066	961018-5	停止圈 E-5		2				
067	347866-0	HANDLE BRACKET L		1				
068	266424-2	攻牙螺絲 4X20		3				
069	183N35-1	電池端座殼 F / R		1				
C10	263005-3	橡皮銷 6		4				
D10		INC. 71						
070	644809-6	電池端子		2				
071	183N35-1	電池端座殼 F / R		1				
C10	263005-3	橡皮銷 6		4				
D10		INC. 69						
072	266424-2	攻牙螺絲 4X20		3				
073	8114J9-9	DLM539 SERIAL NO. LABEL		1				
074	8114J3-1	DLM539 NAME PLATE		1				
075	266424-2	攻牙螺絲 4X20		4				
076	413938-4	REAR GRIP		1				
077	266424-2	攻牙螺絲 4X20		11				
078	141J49-2	COWLING COMPLETE		1				
C10	422789-4	SPONGE SEAL		1				
C20	8031N0-1	INDICATION LABEL		2				
079	266424-2	攻牙螺絲 4X20		2				
080	162993-0	HEIGHT ADJUST PLATE		1				
081	643535-4	鍵		1				
082	266816-5	螺絲 M3X12		2				
083	413939-2	HEIGHT ADJUST LEVER GRIP		1				
084	266424-2	攻牙螺絲 4X20		4				
085	687123-7	電線固定片		2				
086	687051-6	保險片		2				
087	266424-2	攻牙螺絲 4X20		1				
088	413B08-1	LEAD COVER		1				
089	699183-7	POWER SUPPLY CORD UNIT		1				
090	413920-3	DECK REAR COVER		1				
091	266424-2	攻牙螺絲 4X20		4				
092	620G77-7	CONTROLLER		1				
093	266424-2	攻牙螺絲 4X20		2				
094	266424-2	攻牙螺絲 4X20		4				

Model No.DLM539 530MM CORDLESS LAWN MOWER

分解圖號	零件編號	品名	交換	數量	New/Old	選擇1	選擇2	註記
095	413B05-7	MOTOR COVER		1				
096	629A88-3	DC MOTOR		1				
097	141H61-0	MOTOR BRACKET COMPLETE		1				
098	922422-3	內六角螺絲M8*16		4				
099	459853-8	擋板		1				
100	266385-6	螺絲4X14		4				
101	265C22-7	H.S.H.BOLT M8X30 WITH WG		4				
102	240229-8	FAN 170		1				
103	313392-1	BLADE SUPPORT 530		1				
104	266424-2	攻牙螺絲 4X20		2				
105	191V96-5	BLADE 530 SET		1				
106	265A69-9	螺栓 M10X35		1				
107	413A63-7	DECK		1				
108	266424-2	攻牙螺絲 4X20		2				
109	347870-9	HOOK PLATE		1				
110	232717-9	TENSION SPRING 17		1				
111	252301-4	HEX. FLANGE LOCK NUT M6-10		1				
112	8046H9-4	INDICATION LABEL		1				
113	253731-2	平面墊片8 F/LC1230,0700		1				
114	347873-3	CONNECTING ROD R		1				
115	347871-7	CONNECTING ROD F		1				
116	253731-2	平面墊片8 F/LC1230,0700		1				
117	961012-7	止動環 E-6		1				
118	267281-1	FLAT WASHER 8		1				
119	313389-0	ROD HOLDER		1				
120	327872-1	HEIGHT ADJUST LEVER		1				
121	232715-3	TORSION SPRING 9		1				
122	327873-9	ROD 7		1				
123	266424-2	攻牙螺絲 4X20		4				
124	347869-4	PLATE		2				
125	265324-3	螺絲M8X12 F/LS1011		2				
126	141E34-5	TIRE 180 COMPLETE		2				
127	210163-6	培林 6001DDW		2				
128	162989-1	FRONT SHAFT		1				
129	347869-4	PLATE		2				
130	266424-2	攻牙螺絲 4X20		4				
131	252301-4	HEX. FLANGE LOCK NUT M6-10		1				



Model No.DLM539 530MM CORDLESS LAWN MOWER

分解圖號	零件編號	品名	交換	數量	New/Old	選擇1	選擇2	註記
132	265324-3	螺絲M8X12 F/LS1011		2				
133	210163-6	培林 6001DDW		4				
134	141F63-4	TIRE 230 COMPLETE		2				
135	227913-2	SPUR GEAR 49		2				
136	265B00-1	TAPPING SCREW FLANGE 4X12		4				
137	911208-0	螺絲 M5X10		4				
138	413B06-5	WHEEL CAP		2				
139	961052-5	擋圈 S-12		2				
140	227912-4	SPUR GEAR 11		2				
141	251951-2	六角螺絲 M5X10		6				
142	210163-6	培林 6001DDW		2				
143	313390-5	REAR SHAFT HOLDER		2				
144	162990-6	REAR SHAFT		1				
145	252301-4	HEX. FLANGE LOCK NUT M6-10		1				
146	347865-2	CLAMP 19		2				
147	266553-1	TAPPING SCREW 5X30		4				
148	122C20-3	DRIVE UNIT		1				
149	347887-2	BRACKET		1				
150	266388-0	自攻螺絲 5X16		2				
151	266553-1	TAPPING SCREW 5X30		1				
152	683A20-1	塑膠管		1				
153	162A27-5	GRASS CATCHER BRACKET		1				
154	162B25-5	GRASS CATCHER		1				
158	911163-6	盤頭螺絲 M4X35		1				
159	413944-9	CLAMP		1				
C10	931102-0	六角螺母 M4		1				
A01	327589-6	ROD 6		1				
A02	413945-7	MULCHING PLUG 530		1				
A03	782210-8	套筒扳手 17		1				

Please order the parts with part number.

Print Date 2021/11/29