

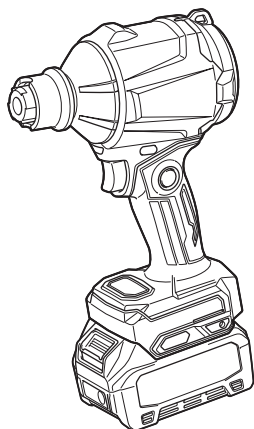


牧田®

使用說明書

充電式空氣槍

AS001G



使用前請閱讀。

規格

型號：		AS001G
風速（平均） ^{*2 *3}		163 m/s
風速（最大） ^{*2 *3}		200 m/s
最大風量 ^{*1 *2}		1.1 m ³ /min
最大吹力 ^{*1 *2}	4：最大	2.8 N (0.29 kgf)
	3：高	2.3 N (0.23 kgf)
	2：中	1.7 N (0.17 kgf)
	1：低	1.1 N (0.11 kgf)
連續使用 ^{*1 *2}	4：最大	13 min
	3：高	17 min
	2：中	25 min
	1：低	50 min
最大氣壓 ^{*2 *3}		29.7 kPa
尺寸（長 × 寬 × 高） ^{*1 *2}		180 mm x 94 mm x 300 mm
額定電壓		D.C. 36 V - 40 V（最大）
淨重		1.5 - 2.9 kg

^{*1} 未配備噴嘴

^{*2} 配備電池型號 BL4025

^{*3} 配備 7 號噴嘴

- 生產者保留變更規格不另行通知之權利。
- 規格可能因銷往國家之不同而異。
- 重量可能有所不同，視附件（包含電池組）而定。上表顯示符合EPTA-Procedure 01/2014的最輕及最重組合。

適用的電池組與充電器

電池組	BL4020* / BL4025* / BL4040* / BL4050F / BL4080F *：推薦的電池
充電器	DC40RA / DC40RB / DC40RC

- 上述某些電池組與充電器可能會因居住地區而無法使用。

⚠警告：務必使用上述的電池組與充電器。使用任何其他電池組與充電器可能會導致人員受傷和／或火災。

適用的噴嘴及附件

噴嘴及附件	應用及用途	直徑
3 號噴嘴 	將空氣吹入狹小的空間、角落及牆邊的空間，去除灰塵。	ø3.0 mm
7 號噴嘴 	去除濾網灰塵。	ø7.0 mm
13 號噴嘴 	作為吹風機使用 一般用於清潔工作表面及吹除灰塵。 以選購的長噴嘴清潔錨孔。 可作為長噴嘴及工具吹風機出口間的接頭。 作為充氣機使用 替大型充氣泳池或氣墊充氣。 作為抽氣機使用 替大型充氣泳池或氣墊放氣。 可作為氣孔軟管套組及橡膠附件間的接頭。	ø13 mm
廣範圍噴嘴 	對桌面上及寬敞開放區域的灰塵及液體吹氣。 吹風範圍：5 孔 120°	ø6.0 mm * 單一孔洞直徑
夾閥噴嘴 	替沙灘戲水玩具、枕頭及類似的塑膠充氣物品充氣／放氣。 * 可使用選購的氣孔軟管套組進行放氣操作。	ø7.0 mm

噴嘴及附件	應用及用途	直徑
<p>6 號撓性噴嘴</p> 	<p>為任何難以觸及處、電腦及類似裝置吹除灰塵。</p>	<p>ø6.0 mm x 800 mm</p>
<p>長噴嘴組</p> 	<p>適用於吹除錨孔及狹窄處灰塵的噴嘴組。可透過安裝及卸除兩噴嘴頭改變噴嘴長度。 * 可使用 13 號噴嘴作為接頭安裝長噴嘴。</p>	<p>ø8.0 mm</p>
<p>氣孔軟管套組</p> 	<p>使用適當的噴嘴為充氣物品放氣。</p>	<p>-</p>
<p>20 - 30 號橡膠附件</p> 	<p>適用於替氣墊、筏艇、船及泳池放氣的噴嘴頭。 * 此附件需要與氣孔軟管套組和 13 號噴嘴一起安裝。</p>	<p>ø20 - 30 mm * 測量為外徑。</p>
<p>65 號橡膠附件</p> 	<p>適用於將衣物空氣壓出，以利進行包裝的附件。 * 此附件需要與氣孔軟管套組和 13 號噴嘴一起安裝。</p>	<p>ø65 mm</p>
<p>濾網 C</p> 	<p>此附件所採用設計可減少多塵作業環境下馬達吸入的灰塵。</p>	<p>-</p>

符號

以下顯示本設備可能使用的符號。在使用工具前，請務必理解其涵義。



請仔細閱讀使用說明書。



勿使您的手靠近旋轉部件。



長髮可能會導致糾纏事故。



使旁觀者遠離。



請佩戴護目鏡和護耳罩。



請勿暴露於潮濕環境。



僅用於歐盟國家
由於本設備中存有危險組件，廢棄電氣與電子設備、蓄電池與電池可能會對環境與人體健康產生負面影響。請勿將電氣與電子器具或電池和家庭廢棄物一同處理！根據針對廢棄電氣與電子設備、蓄電池與電池及廢棄蓄電池與電池制訂的歐洲指令及其對本國法律的修改版，應依照環境保護法規個別存放廢棄電氣設備、電池與蓄電池，並將其送至都市垃圾獨立回收點。這類設備會在設備上以打叉的滑輪垃圾桶作為符號標示。

用途

本工具可根據您的需求使用可變換噴頭吹除灰塵、為充氣物品充氣及放氣。適用於商業及家庭用途，例如清潔工作空間、去除濾網灰塵，以及替沙灘戲水玩具充氣。

安全警告

一般電動工具安全警告

警告： 請通讀本電動工具附帶的所有安全警告、安全事項、插圖和規格。未按照以下列舉安全事項而使用或操作可能導致觸電、火災和／或嚴重傷害。

妥善保存所有的警告和安全事項說明以備將來參考。

在該警告中的「電動工具」是指電網電源供電（接電源線）的電動工具或電池驅動（充電式）的電動工具。

工作場地安全

1. 保持工作場地清潔和明亮。混亂和黑暗的場所會引發事故。
2. 請勿在易爆環境，如有易燃液體、氣體或粉塵的環境下操作電動工具。電動工具產生的火花會點燃粉塵或氣體。
3. 操縱電動工具時不可讓兒童和旁觀者接近。操作時分心會使你無法正常控制機器。

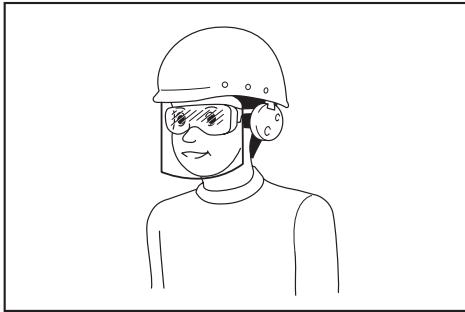
電氣安全

1. 電動工具插頭必須與插座匹配。絕不能以任何方式改裝插頭。需接地的電動工具不能使用任何轉換插頭。使用未經改裝的插頭和與之匹配的插座將減少觸電危險。
2. 工作時，身體不可接觸到接地的金屬體，例如鐵管、散熱器、火爐和冷凍機。如果身體接地會增加觸電危險。
3. 不得將電動工具暴露在雨中或潮濕環境中。若有水進入電動工具將增加觸電危險。
4. 不得腳踏導線。不可拖著導線移行工具或拉導線拔出插頭。還須避免使導線觸及高熱物體、油脂、尖銳邊緣或運動部件。受損或纏繞的導線會增加觸電危險。
5. 當在戶外使用電動工具時，一定要採用戶外專用的延長導線。採用戶外專用的延長導線能減少觸電的危險。
6. 如必須在潮濕的環境中使用電動工具，請使用殘餘電流裝置（RCD）保護電源。使用RCD保護電源能減少觸電的危險。
7. 電動工具會產生對使用者無害的電磁場（EMF）。不過，對心律調整器使用者及其他類似醫療器材的使用者而言，請務必先聯絡器材製造商及／或醫師以瞭解相關建議，再操作此類電動工具。

人身安全

1. 保持警覺，當操作電動工具時關注所從事的操作並保持清醒。請勿在疲勞時或受到藥物、酒精或治療影響時操作電動工具。在操作電動工具期間分心可能會導致嚴重人身傷害。

2. 使用安全裝置。始終佩帶護目鏡。安全裝置，如適當條件下的防塵面具、防滑安全鞋、安全帽、防護耳罩等設備能減少人身傷害。
3. 避免意外起動。在將工具接上電源和／或電池組以及拿起或搬動電動工具之前，確保開關處於關閉位置。搬運工具時手指放在已接通電源的開關上或開關處於接通時插入插頭可能會引發事故。
4. 在電動工具接通之前，取下所有調節鑰匙或扳手。遺留在電動工具旋轉零件上的扳手或鑰匙會導致人身傷害。
5. 操作時手不要伸得太長。使用時請雙腳站穩，時刻保持平衡。這樣在意外情況下能很好地控制電動工具。
6. 注意衣裝。不要穿寬鬆衣服或佩帶飾品。勿使頭髮和衣服靠近運動部件。寬鬆衣服、佩飾或長發易卷入運動部件。
7. 如果提供了與排屑裝置、集塵設備連接用的裝置，則確保他們連接完好且使用得當。使用集塵設備可減少因碎屑引起的危險。
8. 切勿因頻繁使用本工具而自認熟練導致您大意輕忽工具的安全原則。一時的疏忽隨即會造成人員重傷。
9. 使用電動工具時，請務必配戴護目鏡，以防眼睛受到傷害。護目鏡需符合美國 ANSI Z87.1 標準、歐洲 EN 166 標準或澳洲／紐西蘭 AS/NZS 1336 標準。若於澳洲／紐西蘭地區，法定需配戴面罩以保護臉部。
2. 如果開關無法接通或關閉工具電源，則不可使用該電動工具。不能用開關來控制的電動工具是危險的且必須進行修理。
3. 在進行任何調整、更換配件或存放電動工具之前，請將插頭從電源上拔下，並且／或將可拆式電池組從工具上取下。此類防護性安全措施可減少電動工具突然起動的危險。
4. 將閒置的電動工具存放在小孩不能拿到之處，並且不要讓不熟悉電動工具或對這些說明不了解的人操作電動工具。電動工具在未經訓練的用戶手中是危險的。
5. 保養電動工具及配件。檢查運動部件的安裝誤差或卡滯情形、零件損壞和影響電動工具運轉的其他情況。如有損壞，電動工具必須在使用之前修好。許多事故由保養不良的電動工具引發。
6. 保持切削刀具的鋒利和清潔。保養良好的有鋒利切削刃的刀具不易被卡住而且容易控制。
7. 按照使用說明書，根據作業條件和作業特點來使用電動工具、附件和工具的刀頭等。將電動工具用於那些與要求不符的操作可能會導致危險情況。
8. 手柄及握把表面務必保持乾燥清潔，不沾油脂。如手柄及握把表面油滑，將無法在非預期的情況下安全操控工具。
9. 使用此工具時，請勿穿戴可能會捲入的布質工作手套。布質工作手套捲入移動零件中，會導致嚴重的人身傷害。



雇主有責任監督工具操作者和其他鄰近工作區域的人員穿戴合適的安全保護裝備。

電動工具使用和注意事項

1. 使用電動工具時請勿用蠻力。根據用途使用適當的電動工具。選擇具有適當設計額定值的電動工具會使妳工作更有效、更安全。
5. 請勿使用損壞或經修改過的電池組或工具。損壞或經修改過的電池可能會出現無法預料的運作情形，而引發火災、爆炸或人員受傷風險。

用電池驅動的電動工具的使用和注意事項

1. 僅使用製造商指定的充電器進行充電。使用適用於某一類型電池組的充電器給其他電池組充電可能會引起火災。
2. 僅使用專門設計的電池組給電動工具供電。使用任何其他電池組可能會造成人身傷害及火災。
3. 不使用電池組時請將其遠離紙夾、硬幣、鑰匙、釘子、螺絲或其他小型金屬物體放置。這些物體可能會使電池端子短路。短接電池端子可能會引起燃燒或起火。
4. 使用過度時，電池中可能溢出液體；請避免接觸。如果意外接觸到電池漏液，請用水沖洗。如果液體接觸到眼睛，請就醫。電池漏液可能會導致過敏發炎或灼傷。
5. 請勿使用損壞或經修改過的電池組或工具。損壞或經修改過的電池可能會出現無法預料的運作情形，而引發火災、爆炸或人員受傷風險。

- 請勿將電池組或工具暴露於火源或高溫環境。暴露於火源或 130°C 以上的高溫可能會發生爆炸。
- 請遵守所有充電說明，並勿於說明中指定之溫度範圍外進行電池組或工具充電。以錯誤的方式或於指定之溫度範圍外進行充電，可能會損壞電池，並增加火災風險。
- 保持所有冷卻空氣入口無碎屑。
- 請在建議場所與穩固的表面上操作本空氣槍。
- 請勿在濕手時使用工具。
- 請勿讓軟管出口朝向自己或其他人。物體可能會被吹飛，並造成傷害。
- 請勿使用工具噴灑化學品。您的肺部可能會因吸入毒煙而受傷。
- 請勿在高處操作本空氣槍。

維修

- 將你的電動工具送交專業維修人員修理，必須使用相同的備件進行更換。這樣將確保所維修的電動工具的安全性。
- 請勿維修損壞的電池組。僅可由製造商或授權的維修商維修電池組。
- 上潤滑油及更換附件時請遵循本說明書指示。
- 切勿塞住吸入口及／或吹風機出口。
 - 在佈滿粉塵的區域中操作時，請注意勿使灰塵及塵土阻塞吸入口或吹風機出口。
 - 請勿使用非 Makita (牧田) 提供的噴嘴。
- 若空氣槍撞擊到任何異物，或是發出任何異音或震動，請立即關閉開關將其停止。請取下空氣槍電池組，並在重新啟動與操作空氣槍前檢查是否受損。若空氣槍損壞，請洽詢 Makita (牧田) 授權的維修服務中心進行維修。

充電式空氣槍安全須知

訓練

- 請仔細閱讀本說明手冊。熟悉本空氣槍的控制與正確使用方式。
- 切勿讓兒童及生理、感官或心智不健全者，或缺乏使用經驗與知識者，以及不熟悉操作說明的人員使用本空氣槍。當地法規可能會限制操作人員的年齡。
- 切勿在附近有人（特別是兒童）或寵物的情況下操作本空氣槍。
- 操作時請謹記，如果對他人及其財產造成意外或損失，操作人員或用戶必須為此負責。
- 請勿將手指或其他物品塞入吸入口或吹風機出口。
- 避免意外啟動。在插入電池組，以及拿起或搬動空氣槍之前，請確保開關處於關閉位置。搬運空氣槍時手指置於開關上，或在開關處於開啟位置時將空氣槍通電，可能會引發事故。
- 避免在低溫環境中長時間操作空氣槍。
- 使用工具時，請勿超過工具的最大輸出壓力。若在超過工具最大輸出壓力的情況下使用工具，物體或工具可能會爆炸。

準備

- 請勿穿著可能會被機器吸入的寬鬆衣物或首飾。請勿將長髮靠近吸入口。
- 為避免灰塵造成不適，建議佩帶口罩。
- 使用安全裝置。始終佩帶護目鏡。安全裝置，如適當條件下的防塵面具、防滑安全鞋、安全帽、防護耳罩等設備能減少人身傷害。

一般操作

- 關閉空氣槍並將電池組取下，確認所有移動部件皆已完全靜止
 - 留置空氣槍時。
 - 從充氣切換為放氣操作時，反之亦然。
 - 檢查、清潔或保養本空氣槍前。
 - 本空氣槍出現異常震動時。
- 僅可在光線或照明良好的情況下操作本空氣槍。
- 請勿過度拉伸身體，需始終保持適當平衡，並站穩腳步。

吹風作業

- 切勿將碎屑往他人方向吹送。
- 使用空氣槍時，切勿將噴嘴指向附近的人員。
- 切勿吹除危險物品，如釘子、玻璃碎片或刀片。
- 請勿在可燃性物質附近操作空氣槍。

充氣／放氣操作

- 替物體充氣時，請將噴嘴或附件穩固連接至空氣入口。否則物體、噴嘴或附件可能會損壞，且您可能會受傷。
- 緩慢釋放氣壓。充氣後，若要拆下噴嘴或附件，請穩固握住物體、噴嘴及附件。這些物品可能會因排氣而彈跳，進而造成受傷。

3. 打氣時，請勿超過物體的最大壓力。否則工具或物體可能會損壞，且您可能會受傷。
4. 僅限使用於由製造商打氣的物體打氣，例如輪胎、運動用球類或小型游泳圈。若使用於其他物體，可能會損壞該物體並造成傷害。
5. 替物體充氣時，請檢查工具與物體的狀態，並確認物體未出現漏氣情形。
6. 操作期間，請始終注意不要將物體過度充氣。否則物體可能會破裂，進而損壞工具並造成人員受傷。
7. 替物體打氣後，請使用可靠且經校準的測量設備檢查氣壓。工具的壓力計僅供參考。
8. 將軟管裝到物體上，或運轉期間，嚴禁讓工具處於無人看管的狀態。
9. 請勿將工具作為吸塵器使用。進行集塵可能會使工具受損。
10. 請勿將工具作為呼吸裝置。
11. 僅限使用 Makita（牧田）提供標準配件。如使用其他廠牌配件或裝置，可能導致人員受傷的危險。

維護與存放

1. 所有螺帽、螺栓和螺絲皆需保持鎖緊，以確保空氣槍處於安全的運作狀態。
2. 若零件磨損或受損，請以 Makita（牧田）提供的零件進行更換。
3. 將空氣槍存放在乾燥、兒童無法觸及之處。
4. 停止空氣槍以進行檢查、維修、存放或更換配件時，請關閉空氣槍開關，並確保所有移動部件已完全靜止，然後再取下電池組。對空氣槍進行任何作業前，請等待空氣槍冷卻。請小心維護空氣槍並保持乾淨。
5. 搬運工具時，請握住工具的把手。請勿握住或拉動軟管。工具可能會損壞並造成傷害。
6. 存放前，請務必待空氣槍冷卻。
7. 請勿將本空氣槍暴露在雨中。請將本空氣槍存放於室內。
8. 請勿拆解工具。

電氣及電池安全

1. 請勿將電池丟入火中。電池可能會爆炸。如需可能的特殊棄置說明，請查閱當地法規。
2. 請勿開啟或破壞電池。流出的電解液為腐蝕性物質，會造成眼睛或皮膚受傷。若不慎吞下可能會中毒。

3. 請勿在雨中或潮濕處為電池充電。
4. 請勿於室外進行電池充電。
5. 雙手潮濕時，請勿拿取充電器，包含充電器插頭及充電器端子。
6. 取出工具或充電器中的電池後，請確定裝上電池蓋並存放在乾燥的場所。
7. 請勿用濕手更換電池。
8. 若電池潮濕，請將內部的水分排出，接著以乾布擦拭乾淨。使用前，請在乾燥的場所使電池完全乾燥。
9. 避免危險環境。請勿在潮濕的場所或雨中使用工具。水若滲入工具將會增加觸電危險。

維修

1. 將你的電動工具送交專業維修人員修理，必須使用相同的備件進行更換。這樣將確保所維修的電動工具的安全性。
2. 請勿維修損壞的電池組。僅可由製造商或授權的維修商維修電池組。

妥善保存這些手冊。

警告： 請勿為圖方便或因對產品足夠熟悉（因重複的使用）而不嚴格遵循產品的安全規則。

使用不當或不遵循本說明書中的安全規則會導致嚴重的人身傷害。

電池組的重要安全須知

1. 使用電池組之前，請閱讀（1）充電器、（2）電池和（3）使用電池的產品上的所有指示說明和注意標籤。
2. 請勿拆解或改裝電池組。以免引發火災、過熱或爆炸。
3. 如果工具運行時間極短，請立即停止使用。否則可能會導致過熱、起火甚至爆炸。
4. 如果電解液進入眼睛，請立即用清水沖洗並就醫。這種情況可能會導致失明。
5. 請勿短接電池組：
 - (1) 請勿用任何導電材料觸碰電池端子。
 - (2) 避免將電池組與釘子、硬幣等金屬物品存放在同一容器中。
 - (3) 請勿將電池組置於水中或使其淋雨。電池短路會產生較大的電流、導致過熱並可能引起起火甚至擊穿。

6. 請勿在溫度可能達到或超過 50 °C 的場所存放或使用工具和電池組。
7. 請勿焚燒電池組，即使其已嚴重損壞或徹底磨損。電池組會在火中爆炸。
8. 請勿釘牢、切割、輾壓、丟擲、摔落電池組，或使電池組撞擊硬物。這類行為可能會引發火災、過熱或爆炸。
9. 請勿使用損壞的電池。
10. 本工具附帶的鋰離子電池需符合危險品法規要求。
第三方或轉運代理在進行商業運輸時，應遵循包裝和標識方面的特殊要求。有關運輸項目的準備作業，諮詢危險品方面的專業人士。同時，請遵守可能更詳盡的國家法規。
請使用膠帶保護且勿遮掩表面的聯絡資訊，並牢固封裝電池，使電池在包裝內不可動。
11. 廢棄電池須移出工具並安全地棄置。關於如何處理廢棄的電池，請遵循當地法規。
12. 電池僅可用於 Makita（牧田）規定產品。將電池裝入非相容產品中可能會導致起火、過熱、爆炸或電解液滲漏情形。
13. 若工具長期間不使用，電池須從工具移出。
14. 使用期間和之後，電池組可能會發燙，因而造成燙傷或低溫灼傷。處理發燙的電池組時，請多加小心。
15. 使用後請勿立即觸碰工具的端子，因為端子溫度極高，足以造成燙傷。
16. 請勿讓碎屑或塵土卡在電池組的端子、孔洞和溝槽。否則可能會造成工具或電池組過熱、起火、爆炸及故障，導致燙傷或人員受傷。
17. 除非工具支援在高電壓電氣線路附近使用，否則請勿在高電壓電氣線路附近使用電池組。以免造成工具或電池組失常或故障。
18. 將電池置於孩童無法觸及之處。

妥善保存這些手冊。

⚠️ 小心： 請僅使用原裝 Makita（牧田）電池。使用非原裝 Makita（牧田）電池或經過改裝的電池可能會導致電池爆炸，從而造成火災、人身傷害或物品受損。同時也會導致牧田工具和充電器的牧田保修服務失效。

保持電池最大使用壽命的提示

1. 要在電池組完全放電前對其充電。當發現工具動力不足時，一定要停止使用工具並對電池組進行充電。
2. 切勿對已經充滿的電池組再次充電。過度充電會縮短電池的使用壽命。
3. 要在室溫為 10 °C – 40 °C 的條件下對電池組充電。請在充電前使處於發熱狀態的電池組冷卻。
4. 不使用電池組時，請將其從工具或充電器取下。
5. 如果電池組長時間（超過六個月）未使用，請給其充電。

裝配

⚠️ 小心： 在工具上進行任何作業前，請務必關閉工具電源開關並取下電池組。

安裝噴嘴

將噴嘴上的導板突出部分對齊工具鎖緊套筒上的鎖定凹口，然後將噴嘴穩固推入鎖緊套筒，直到發出卡嗒聲鎖入定位為止。安裝噴嘴後，試圖將其拉回，確保其可確實固定於定位。

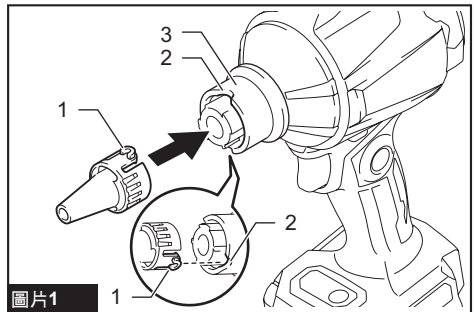
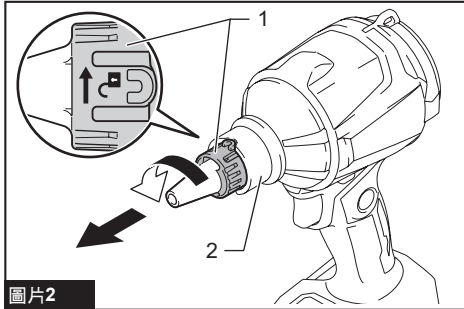


圖 1 1 2 3
▶ 1. 導板突出部分 2. 鎖定凹口 3. 鎖緊套筒

注意： 確認噴嘴已正確安裝至工具，使噴嘴上的導板突出部分能緊密貼合鎖緊套筒上的鎖定凹口。

拆卸噴嘴

握住噴嘴末端，並以噴嘴末端所示的箭頭方向旋轉，解開鎖定。解鎖後，請將噴嘴拉出鎖緊套筒。

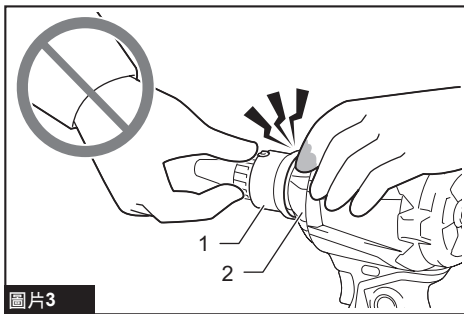


圖片2

► 1. 噴嘴末端 2. 鎖緊套筒

注意： 附著於表面上的灰塵及塵土可能使噴嘴難以從工具移除。在此情況下，請先往馬達外殼方向滑動並固定住鎖緊套筒，然後轉動噴嘴末端以解開鎖定。

小心： 拆卸噴嘴時，請注意勿將手置於鎖緊套筒後端及馬達外殼之間，以免遭夾傷。噴嘴解開鎖定時，鎖緊套筒會往馬達外殼滑動。

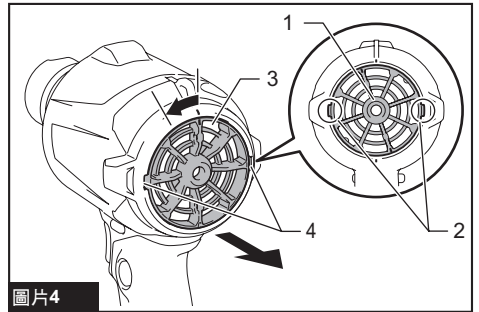


圖片3

► 1. 鎖緊套筒 2. 馬達外殼

拆卸與安裝集塵蓋

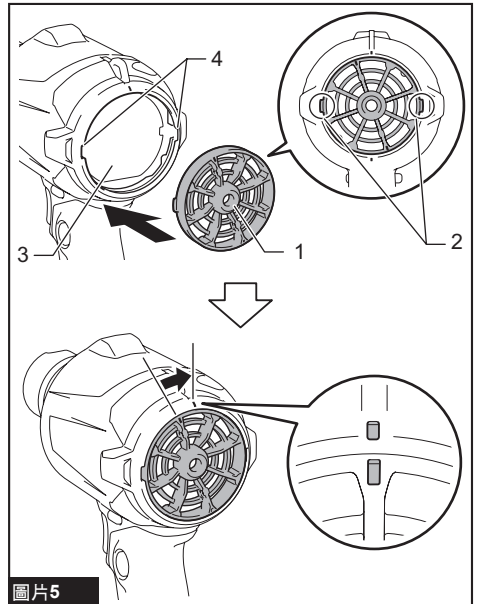
1. 將外殼後部吸入口上的集塵蓋逆時針轉動，將集塵蓋從外殼取下。將集塵蓋上的兩個鎖定凸耳對齊外殼上的導槽，即可使其脫離。



圖片4

► 1. 集塵蓋 2. 鎖定凸耳 3. 吸入口 4. 導槽

2. 將集塵蓋重新組裝至吸入口，並將集塵蓋上的兩個鎖定凸耳對齊外殼上的導槽。然後順時針轉動集塵蓋，將其固定於定位。



圖片5

► 1. 集塵蓋 2. 鎖定凸耳 3. 吸入口 4. 導槽

安裝及拆卸長噴嘴

選購配件

長噴嘴組可協助清除小孔及狹窄處的灰塵。
噴嘴長度可依需求進行設置。

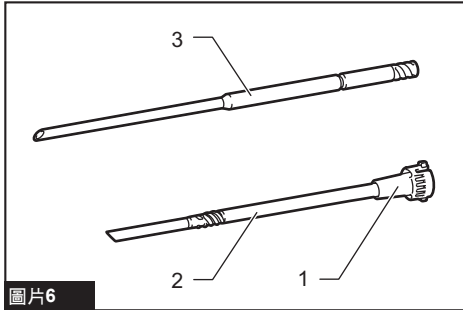


圖 6

▶ 1. 13 號噴嘴 2. 長噴嘴 R 3. 長噴嘴 F

1. 將長噴嘴 R 由後往前穿過 13 號噴嘴的氣孔。將其穿過，直到 13 號噴嘴固定於長噴嘴 R 後端的定位為止。

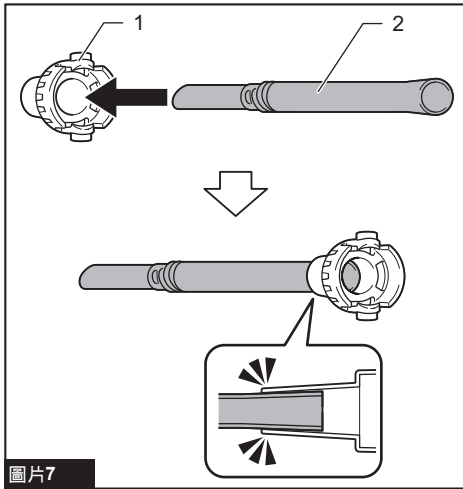


圖 7

▶ 1. 13 號噴嘴 2. 長噴嘴 R

2. 將長噴嘴 F 放置於長噴嘴 R 前端之上。用手約略鎖緊長噴嘴 F，然後再將其牢牢重新鎖緊。

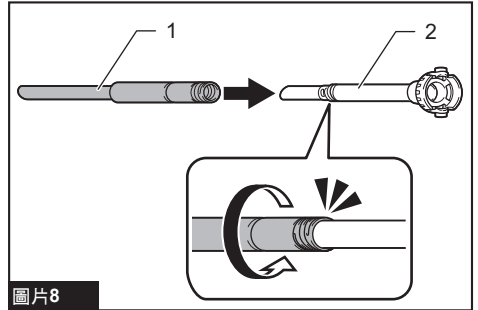


圖 8

▶ 1. 長噴嘴 F 2. 長噴嘴 R

3. 將 13 號噴嘴上的導板突出部分對齊工具鎖緊套筒上的鎖定凹口，然後將 13 號噴嘴穩固推入鎖緊套筒，直到發出卡嗒聲鎖入定位為止。

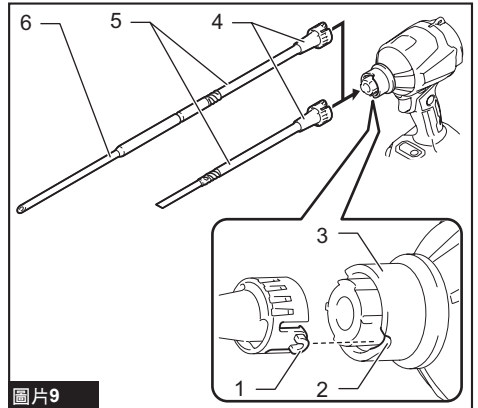


圖 9

▶ 1. 導板突出部分 2. 鎖定凹口 3. 鎖緊套筒 4. 13 號噴嘴 5. 長噴嘴 R 6. 長噴嘴 F

注：僅使用長噴嘴 R 的作業範圍較短。使用長噴嘴 R 及 F 的作業範圍較廣。

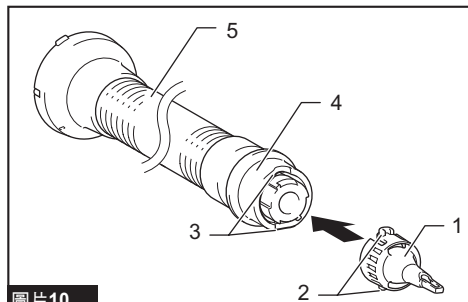
4. 若要拆卸長噴嘴，請將 13 號噴嘴從工具的鎖緊套筒拆下，然後拆解長噴嘴。

安裝及拆卸放氣噴嘴及附件

選購配件

注意：務必僅在氣孔軟管套組與工具斷開時，安裝與拆下放氣噴嘴及附件。握持裝於工具上的氣孔軟管套組可能會導致工具無法穩定站立，進而傾倒。

1. 將夾閥噴嘴上的導板突出部分對齊氣孔軟管套組鎖緊套筒上的鎖定凹口，然後將夾閥噴嘴穩固推入鎖緊套筒，直到發出卡嗒聲鎖入定位為止。



圖片10

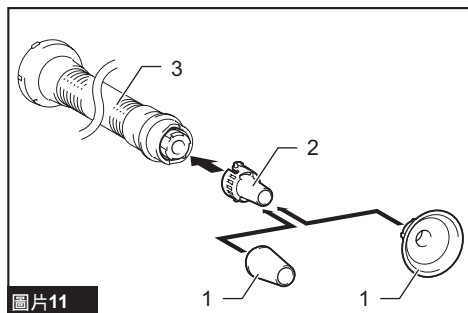
- ▶ 1. 夾閥噴嘴 2. 導板突出部分 3. 鎖定凹口 4. 鎖緊套筒 5. 氣孔軟管套組

選購橡膠附件

選購的橡膠附件必須置於噴嘴上方。請注意，勿將橡膠附件直接安裝於氣孔軟管套組。

i 將 13 號噴嘴上的導板突出部分對齊氣孔軟管套組鎖緊套筒上的鎖定凹口，然後將噴嘴穩固推入鎖緊套筒，直到發出卡嗒聲鎖入定位為止。

ii 推動橡膠附件並用手旋緊至定位，將其置於噴嘴頭之上。

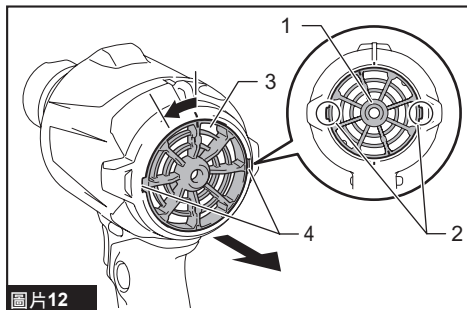


圖片11

- ▶ 1. 橡膠附件 2. 13 號噴嘴 3. 氣孔軟管套組

注意：確認噴嘴已正確安裝至氣孔軟管套組，使噴嘴上的導板突出部分能緊密貼合鎖緊套筒上的鎖定凹口。

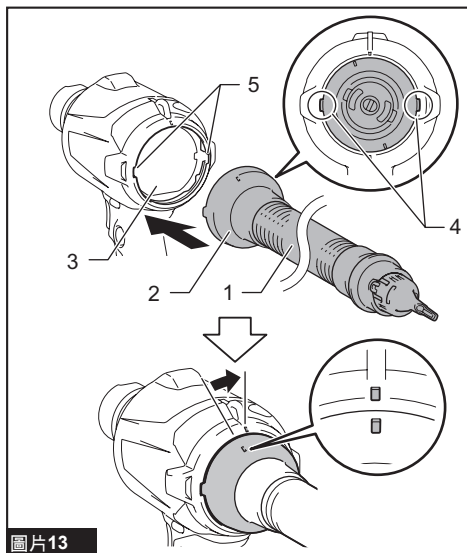
2. 將外殼後部吸入口上的集塵蓋逆時針轉動，將集塵蓋從外殼取下。將集塵蓋上的兩個鎖定凸耳對齊外殼上的導槽，即可使其脫離。



圖片12

- ▶ 1. 集塵蓋 2. 鎖定凸耳 3. 吸入口 4. 導槽

3. 將氣孔軟管套組末端安裝至吸入口，並將氣孔軟管套組上的兩個鎖定凸耳對齊外殼上的導槽。然後握住並順時針轉動氣孔軟管套組後端管口，將其固定於定位。



圖片13

- ▶ 1. 氣孔軟管套組 2. 後端管口 3. 吸入口 4. 鎖定凸耳 5. 導槽

4. 若要拆卸放氣噴嘴及附件，請依安裝步驟的相反順序進行。

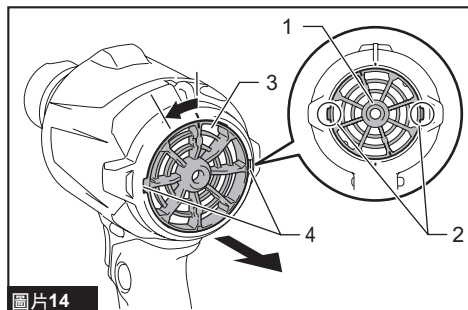
注意：請務必握住並轉動氣孔軟管套組後端管口，將氣孔軟管套組安裝於定位或將其拆下。

安裝選購濾網

選購配件

選購的高效濾網（濾網 C）可用於限制多塵作業環境下馬達吸入的灰塵。

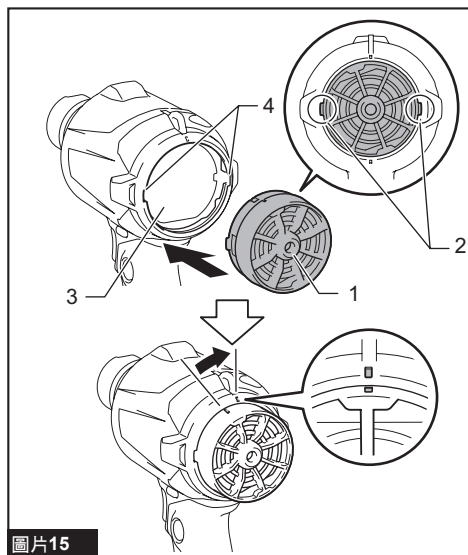
1. 將外殼後部吸入口上的集塵蓋逆時針轉動，將集塵蓋從外殼取下。將集塵蓋上的兩個鎖定凸耳對齊外殼上的導槽，即可使其脫離。



圖片14

► 1. 集塵蓋 2. 鎖定凸耳 3. 吸入口 4. 導槽

2. 更換吸入口上的選購高效濾網，並將選購濾網上的兩個鎖定凸耳對齊外殼上的導槽。然後順時針轉動選購濾網，將其固定於定位。



圖片15

► 1. 選購高效濾網 2. 鎖定凸耳 3. 吸入口 4. 導槽

注意：選購的高效濾網（濾網 C）可清空並重複使用多次。請定期清除濾網上的灰塵，因濾網阻塞可能會阻擋氣流並導致運作效率降低。偶爾以清水清洗濾網，並在使用前徹底陰乾。

注意：請勿用力擦拭、摩擦或刮劃選購的高效濾網（濾網 C）。請務必小心將濾網上的灰塵抖落或吹除。

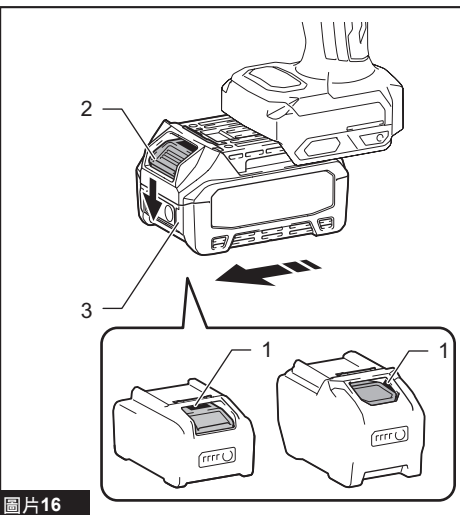
功能描述

⚠️小心：調節或檢查工具功能之前，請務必關閉工具電源開關並取下電池組。

安裝或拆卸電池組

⚠️小心：安裝或拆卸電池組前，請務必關閉工具電源。

⚠️小心：安裝或拆卸電池組時請握緊工具和電池組。未握緊工具和電池組可能會導致它們從您的手中滑落，損壞工具和電池組，造成人身傷害。



圖片16

► 1. 紅色指示器 2. 按鈕 3. 電池組

拆卸電池組時，要在滑動電池組前側按鈕的同時將其從工具中抽出。

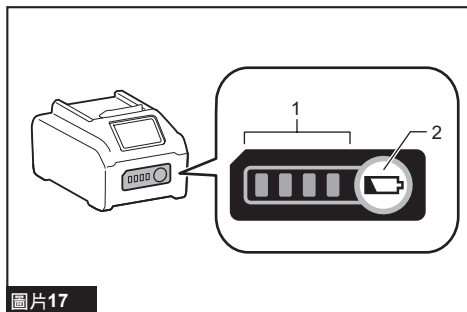
安裝電池組時，將電池組舌片對準外殼上的槽溝，並將其滑入定位。將其插到底，直到聽見喀嗒聲鎖入定位為止。如果您能看見圖中所示的紅色指示器，則表示尚未完全鎖定。

⚠️ 小心：務必將電池組完全插入，直至看不見紅色指示器為止。否則其可能會意外從工具中脫落出來從而造成自身或他人受傷。

⚠️ 小心：請勿過度用力安裝電池組。如果電池組滑動不平滑，可能是插入不當。

顯示電池的剩餘電量

按下電池組上的檢查按鈕顯示剩餘電池電量。指示燈將亮起數秒。



圖片 17

▶ 1. 指示燈 2. 檢查按鈕

指示燈			剩餘電量
亮起	關閉	閃爍	
■	□	◐	75%至100%
■	■	■	
■	■	□	50%至75%
■	□	□	25%至50%
■	□	□	0%至25%
◐	□	□	請對電池進行充電。
■	■	□	電池可能存在故障。
□	□	■	

注：根據使用條件和環境溫度，指示電量可能於實際電量有稍許不同。

注：電池保護系統運作時，第一個（最左側）指示燈將閃爍。

工具／電池組保護系統

本工具設有工具／電池組保護系統。此系統可自動切斷馬達電源，以延長工具和電池使用壽命。若本工具或電池組在操作期間處於下列環境，將自動停止運轉：

過載保護

以導致異常高電流的方式操作工具／電池，本工具會自動停止。在此情況下，請關閉工具電源，並停止會導致本工具過載的應用。之後再打開工具電源，重新啟動工具。

過熱保護

工具／電池過熱時，工具會自動停止。在此情況下，請待工具冷卻後再重新開啟工具電源。

過放電保護

電池電量不足時，工具會自動停止運轉且指示燈會閃爍。此時，請取出工具中的電池並進行充電。

其他原因保護

保護系統也設計用於防止可能損壞工具的其他原因，並可讓工具自動停止運轉。當工具暫時停止或停止運作時，請執行所有下列步驟以解決原因。

1. 關閉工具電源並重新開啟，以重新啟動。
2. 對電池進行充電，或更換為已充電的電池。
3. 等待工具和電池冷卻。


如果恢復保護系統運作後，情況沒有任何改善，請洽詢當地 Makita（牧田）維修服務中心。

開關操作



⚠️ 小心：將電池組插入工具之前，請務必確認扳機開關是否能扣動自如，釋放後能夠退回至「OFF」（關閉）位置。

⚠️ 小心：長時間使用時，可將開關鎖定至「ON」（開啟）位置，以方便操作。將工具鎖定於「ON」（開啟）位置時，請留意。

⚠️ 小心：請勿在鎖定按鈕接合時安裝電池組。

⚠️ 小心：不使用本工具時，請從鎖定標誌（）標示側按下扳機鎖定鈕，將開關扳機鎖定於「OFF」（關閉）位置。

扳機鎖定鈕

為防止開關扳機遭意外拉動，應利用隨附的扳機鎖定鈕。若要啟動工具，請按下解鎖標誌（）標示側的扳機鎖定鈕。若要鎖定工具，請按下鎖定標誌（）標示側的扳機鎖定鈕。

每次使用後，請務必將扳機鎖定鈕設至鎖定位置。

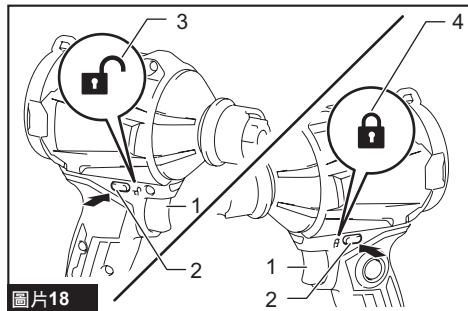


圖18

- ▶ 1. 開關扳機 2. 扳機鎖定鈕 3. 解鎖標誌
4. 鎖定標誌

注意：請勿在未釋放扳機鎖定鈕時用力扣動開關扳機。否則會導致開關破裂。

開關扳機

按壓開關扳機可控制風量。增加對開關扳機施加的壓力可增加風量。釋放開關扳機即可停止。

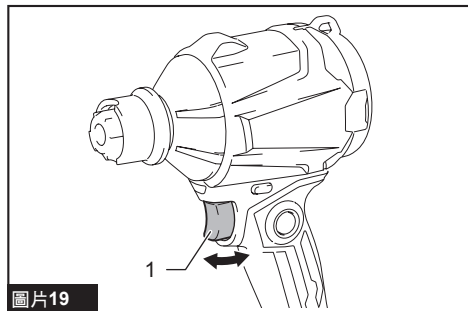


圖19

- ▶ 1. 開關扳機

鎖定按鈕

若要連續操作，請在扣動開關扳機的同時壓入鎖定按鈕，然後釋放開關扳機。若要取消鎖定操作，請將開關扳機扣到底再釋放。

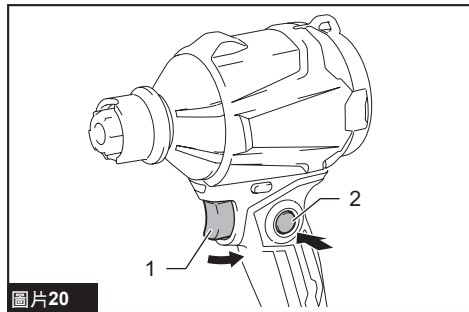


圖20

- ▶ 1. 開關扳機 2. 鎖定按鈕

調整風量

風量可透過四種模式變更，即4（最大）、3（高）、2（中）及1（低），視應用與工作負載而定。按下風量調整按鈕，以下列順序切換模式。每次按下按鈕時，模式都會變更。

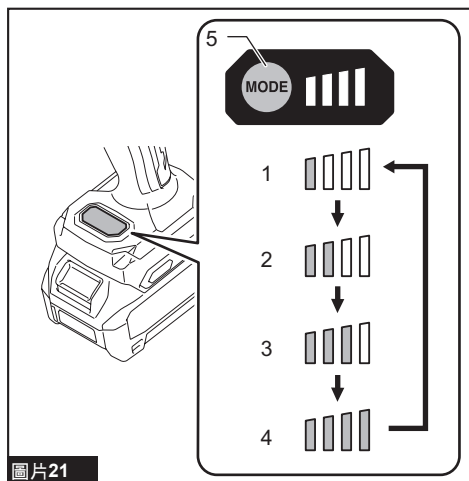


圖21

- ▶ 1. 低風量 2. 中風量 3. 高風量 4. 最大風量
5. 風量調整按鈕

風量設定表

風量模式	最大風量
4：最大	1.1 m ³ /min
3：高	1.0 m ³ /min
2：中	0.8 m ³ /min
1：低	0.6 m ³ /min

* 最大風量測量時不含噴嘴。

注：開啟工具前，可變更風量模式。

注：工具會以最後使用的風量模式設定開始運作。

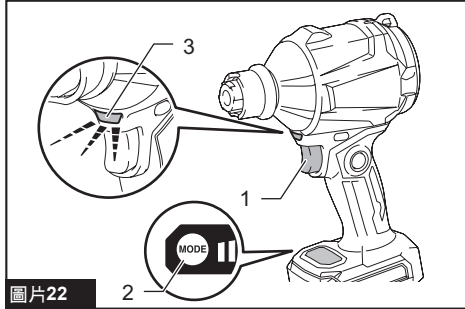
亮燈

⚠️ 小心： 不要直視燈光或光源。

若要開燈，請執行下列任一步驟。

- 扣動開關扳機即可將燈點亮。在扣動開關扳機期間，燈會保持亮起。停止運作約 10 秒後，指示燈會熄滅。
- 按下風量調整按鈕。指示燈會在約 10 秒後熄滅。

注：剩餘電池電量變低時，指示燈會開始閃爍。指示燈開始閃爍的時間點，會根據工作場所溫度以及電池組狀態而不同。



圖片22

► 1. 開關扳機 2. 風量調整按鈕 3. 燈

懸掛孔

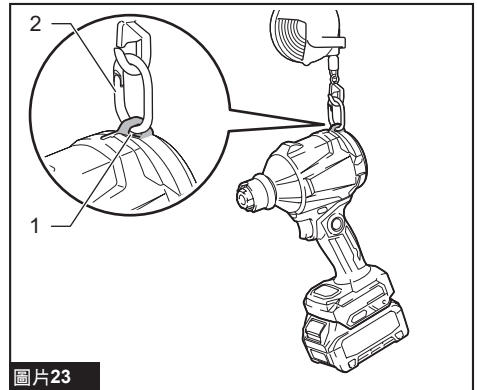
⚠️ 小心： 懸掛工具前，請務必確認懸掛孔未損壞。

⚠️ 小心： 務必僅將懸掛/固定零件用於預定用途。將其挪作他用可能會造成意外或人員受傷。

⚠️ 小心： 需事先瞭解工具支架及固定座的額定承受負載。若超過支架及固定座的承受負載，則請勿放置工具。

⚠️ 小心： 鬆手前，請確認懸掛孔已穩固勾住。

使用外殼後部頂端的懸掛孔，將工具懸掛於支架及固定座的固定鉤。



圖片23

► 1. 懸掛孔 2. 掛鉤

安裝掛鉤

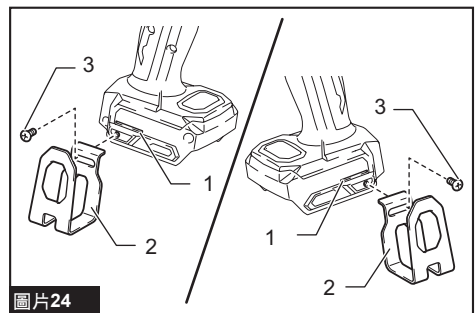
選購配件

⚠️ 警告： 僅可以預定用途使用懸掛/安裝部件，例如在不同工作之間或作業間隔，將工具懸掛於工具帶上。

⚠️ 警告： 請注意勿使掛鉤過度負載，過大的力量或異常的過度負荷可能會使工具損壞，進而導致人員受傷。

⚠️ 小心： 安裝掛鉤時，請務必確實用螺絲緊固。若未緊固螺絲，掛鉤可能會從工具上脫落並導致人員受傷。

⚠️ 小心： 鬆手前，請確認已穩固懸掛工具。懸掛不當或失衡可能會掉落，並導致人員受傷。



圖片24

► 1. 凹槽 2. 掛鉤 3. 螺絲

如果要把工具暫時掛起，那麼掛鉤是比較方便的。它可以安裝在工具的任意一側。若要安裝掛鉤，請將其插入工具外殼任一側的凹槽中，然後用兩顆螺絲固定。若要拆下，請擰鬆螺絲，然後將其取出。

操作

⚠️ 小心： 操作期間，請勿將噴嘴對著附近的任何人。

注意： 操作期間，請勿塞住吸入口及／或空氣槍出口。

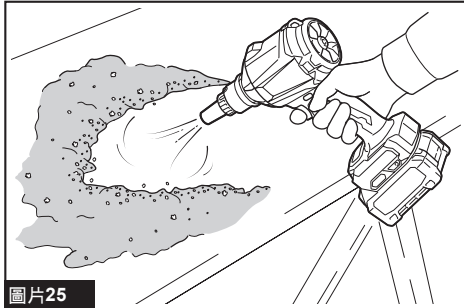
一般吹風用途

建議噴嘴

— 13 號噴嘴

一般透過吹除灰塵、塵土、碎屑、碎片或廢料，清潔工作表面及地板。

於適當距離下，將噴嘴指向表面並擺動，以徹底進行吹除。



圖片25

⚠️ 小心： 切勿將碎屑往他人或寵物方向吹送。

⚠️ 小心： 請使用防塵面罩及護目鏡等的個人防護設備。

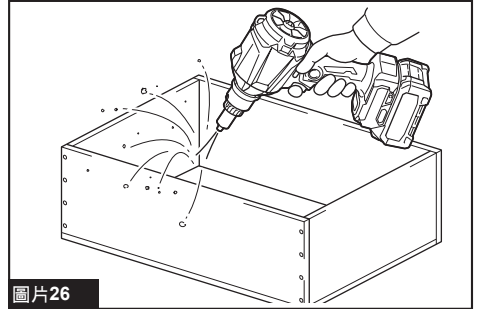
注意： 進行吹風作業前，請將表面上的阻礙物移除。

於狹小空間吹風

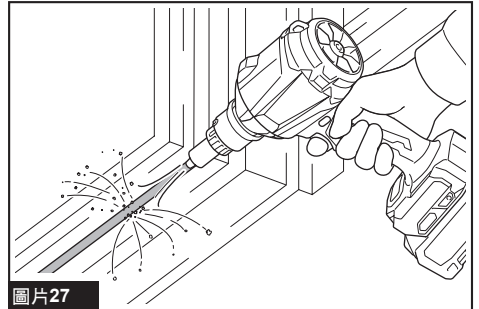
建議噴嘴

— 3 號噴嘴

對狹小的空間、角落及牆邊的空間吹風，去除灰塵。於合理距離下，將噴嘴直接指向該空間，並按壓開關扳機控制吹風風量。



圖片26

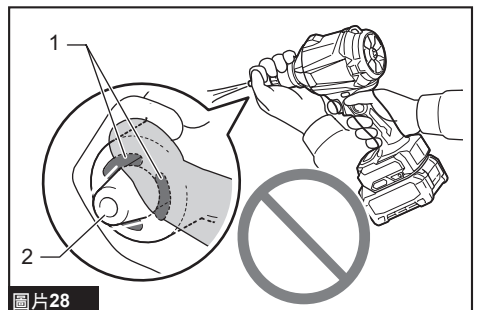


圖片27

⚠️ 小心： 使噴嘴與吹風處保持合理距離，避免將灰塵吹起。

⚠️ 小心： 請使用防塵面罩及護目鏡等的個人防護設備。

注意： 避免阻塞空氣槍出口周圍的氣孔。否則可能會產生突然的噪音及震動，並影響工具性能。



圖片28

► 1. 氣孔 2. 空氣槍出口

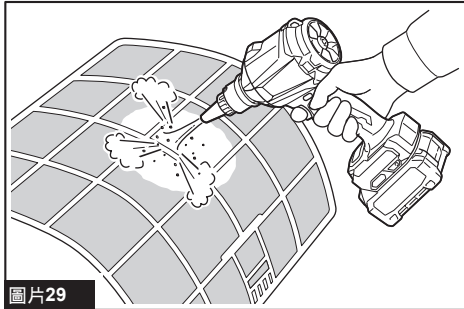
去除空氣濾網灰塵

建議噴嘴

— 7 號噴嘴

從濾網一側吹風至另一側，去除濾網表面灰塵。

將噴嘴指向短距離內的濾網表面，並轉動至另一側，吹除表面灰塵。



圖片29

⚠小心：請使用防塵面罩及護目鏡等的個人防護設備。

注：依濾網輪廓調整噴嘴指向角度，以利清除附著的灰塵。

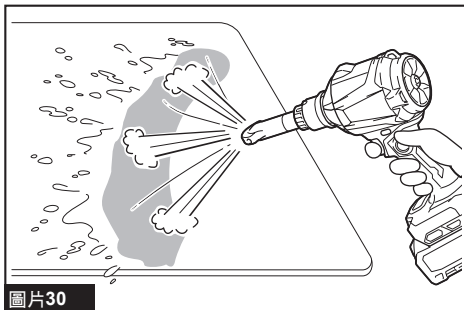
於寬敞開放區域吹風

建議噴嘴

— 廣範圍噴嘴

使用具備 120 度吹風範圍的五孔噴嘴，對桌面及地板等寬敞開放表面的灰塵及液體吹氣。

將噴嘴指向特定距離內的大型區域，並在兩側之間來回擺動，以廣泛地進行吹風。



圖片30

⚠小心：請使用防塵面罩及護目鏡等的個人防護設備。

替塑膠充氣物品充氣

建議噴嘴

— 夾閥噴嘴

— 13 號噴嘴

在不充電情況下，使用已充滿電之電池組 BL4025 的充氣風量

風量模式	充氣風量 (使用夾閥噴嘴)	與風量相等的 $\phi 61$ cm 塑膠海灘球數量 (使用夾閥噴嘴)
4：最大	8.9 m ³	75
3：高	9.5 m ³	80
2：中	13.0 m ³	110
1：低	21.3 m ³	180

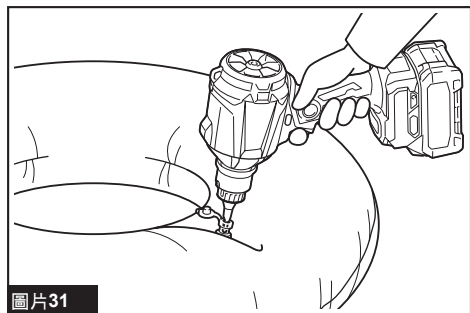
注：本工具的最大輸出氣壓為 20.6 kPa。
(配備 13 號噴嘴)

以夾閥噴嘴替沙灘戲水玩具、枕頭及類似的小型塑膠充氣物品充氣。

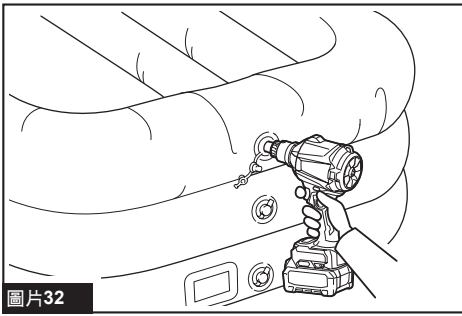
以 13 號噴嘴替花園泳池、氣墊及類似的大型塑膠充氣物品充氣。

將噴嘴插入充氣物品的空氣入口，並扣動開關扳機開始充氣。

當充氣物品接近完全充氣的狀態，緩慢地釋放開關扳機減少風量。將氣流停止後，從空氣入口取下噴嘴，然後關閉空氣入口。



圖片31



圖片32

於孔洞及狹窄處吹風

選購配件

建議噴嘴

— 長噴嘴組

清除小孔及狹窄處的灰塵。噴嘴長度可依需求進行設置。

將長噴嘴 R 及 F 組裝在一起，以加長作業範圍。例如：清潔腳邊的錨孔。

⚠️ 小心： 操作期間，請注意不要將充氣物品過度充氣。否則充氣物品可能會破裂，進而損壞工具並造成人員受傷。

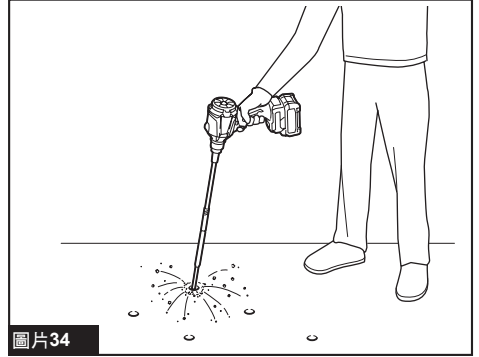
⚠️ 小心： 噴嘴安裝於充氣物品上或操作期間，嚴禁讓工具處於無人看管的狀態。

⚠️ 小心： 請注意，高溫氣流因空氣循環可能會流過夾閥噴嘴瓶頸處的氣孔。

注： 請確認將夾閥噴嘴完全插入空氣入口，使噴嘴頭能夠開啟空氣入口內的逆止閥。

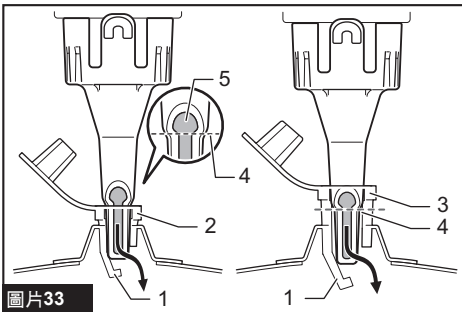
注： 若為具有小空氣入口的充氣物品，請將夾閥噴嘴的尖端插入空氣入口，直到噴嘴頭瓶頸接觸到空氣入口邊緣為止。

注： 若為具有大空氣入口的充氣物品，請將夾閥噴嘴頭完全插入空氣入口，開啟空氣入口內的逆止閥。



圖片34

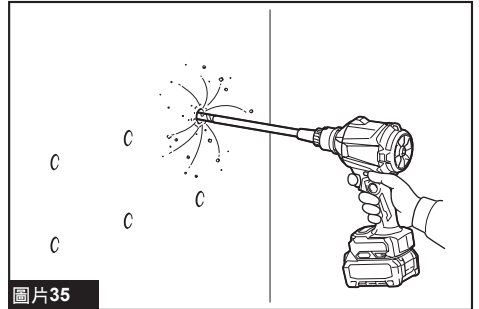
僅使用長噴嘴 R 的作業範圍較短。例如：清潔牆上的區塊。



圖片33

- 1. 逆止閥 2. 小空氣入口 3. 大空氣入口
4. 瓶頸 5. 氣孔

注： 若充氣物品上的空氣入口相對小於夾閥噴嘴頭，請用手擠壓並擴大空氣入口，然後將噴嘴頭轉入空氣入口。



圖片35

⚠️ 小心： 請使用防塵面罩及護目鏡等的個人防護設備。

於狹窄空間吹風

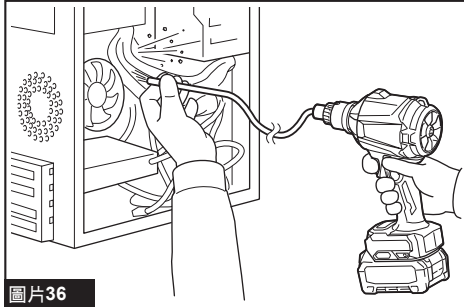
選購配件

建議噴嘴

— 6 號撓性噴嘴

吹除任何難以觸及處的灰塵。可高效進行引擎清潔、車內除塵、電腦機殼灰塵吹除。

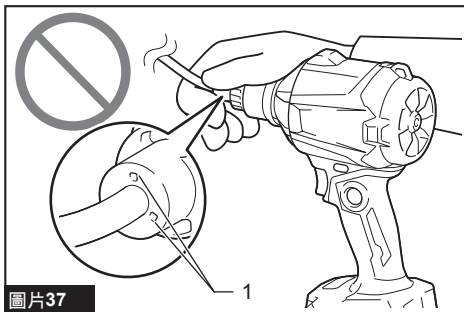
將噴嘴指向接觸距離內的特定角度，並來回吹風清除殘留的灰塵。吹除灰塵時改變噴嘴角度，有助於將部分較頑固的碎屑及灰塵吹出。



圖片36

⚠️ 小心： 請使用防塵面罩及護目鏡等的個人防護設備。

注意： 避免阻塞撓性軟管末端周圍的氣孔。否則可能會產生突然的噪音及震動，並影響工具性能。



圖片37

▶ 1. 氣孔

替塑膠充氣物品放氣

選購配件

注意： 由於表面上的水、灰塵及類似外在物質可能會進入馬達，進而造成工具損壞，因此請避免在潮濕及多塵的環境下替充氣物品放氣。執行放氣操作前，請徹底乾燥並清潔充氣物品。

注意： 替充氣物品放氣時，切勿讓工具處於無人看管的狀態。放氣完畢後，使馬達持續運作可能會導致過熱。

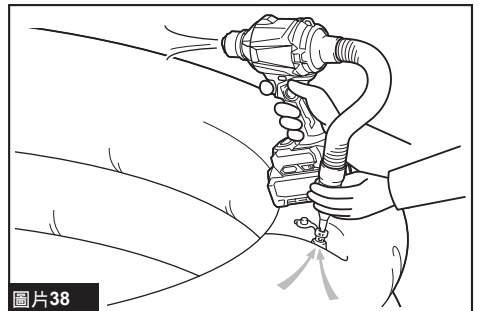
建議的噴嘴及附件

- 氣孔軟管套組
- 夾閥噴嘴
- 20 - 30 號橡膠附件
- 65 號橡膠附件

根據您的需求及應用，使用正確的噴嘴替充氣物品放氣。

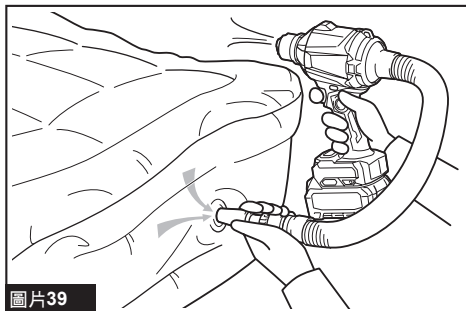
1. 將噴嘴或橡膠附件置於氣孔軟管套組上。
2. 將工具吸入口上的集塵蓋替換為氣孔軟管套組。
3. 將噴嘴插入空氣閥或將附件置於充氣物品的空氣閥之上，然後扣動開關扳機開始放氣。
4. 當充氣物品接近完全放氣的狀態，緩慢地釋放開關扳機減少吸氣量。
5. 將氣流停止後，從空氣閥取下噴嘴或附件，然後關閉空氣閥。

使用夾閥噴嘴



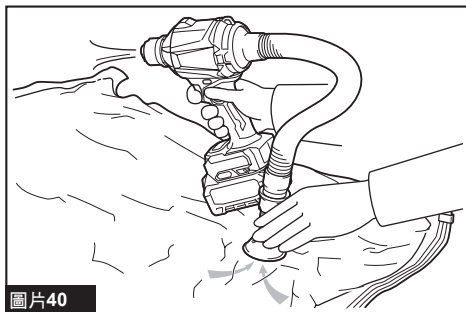
圖片38

使用 20 - 30 號橡膠附件



圖片39

使用 65 號橡膠附件



圖片40

保養

⚠️ 小心： 檢查或保養工具之前，請務必關閉工具電源開關並拆下電池組。

為了保證產品的安全與可靠性，任何維修或其他維修保養工作需由 Makita（牧田）授權的或工廠維修服務中心來進行。務必使用 Makita（牧田）的更換部件。

注意： 切勿使用汽油、苯、稀釋劑、酒精或類似物品清潔工具。否則可能會導致工具變色、變形或出現裂縫。

清潔

清潔機身

請定期使用乾布或沾有肥皂水的布清潔工具機身。

清潔噴嘴

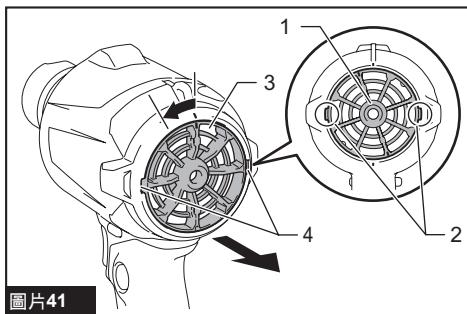
每次使用前後，請清除噴嘴開口的阻塞物或灰塵。

拆卸與安裝濾網

⚠️ 小心： 清潔濾網後，請務必將其組裝至正確位置。

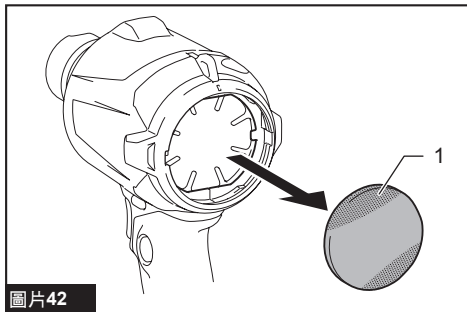
由於使用阻塞的濾網可能會導致吸力變差，因此請定期清潔濾網。

1. 將外殼後部吸入口上的集塵蓋逆時針轉動，將集塵蓋從外殼取下。將集塵蓋上的兩個鎖定凸耳對齊外殼上的導槽，即可使其脫離。



圖片41

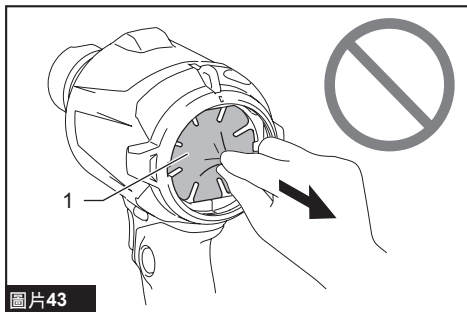
- 1. 集塵蓋 2. 鎖定凸耳 3. 吸入口 4. 導槽
2. 從吸入口取出圓形海綿濾網 B（黑灰）。



圖片42

- 1. 圓形海綿濾網 B（黑灰）

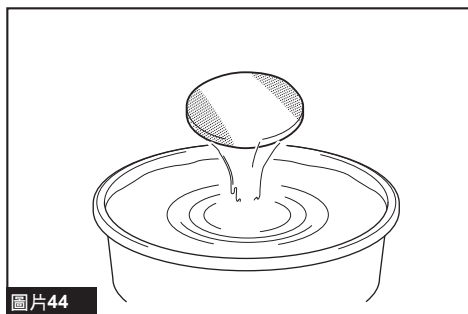
請勿將吸入口較內側的海綿濾網 A（黃）取出，因必須放置此濾網以避免馬達損壞。



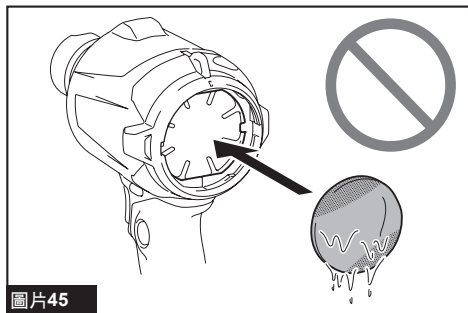
圖片43

- 1. 海綿濾網 A（黃）

3. 用手將圓形海綿濾網 B 上的灰塵擦除或抖落。偶爾以清水清洗濾網，並在使用前徹底陰乾。



圖片44



圖片45

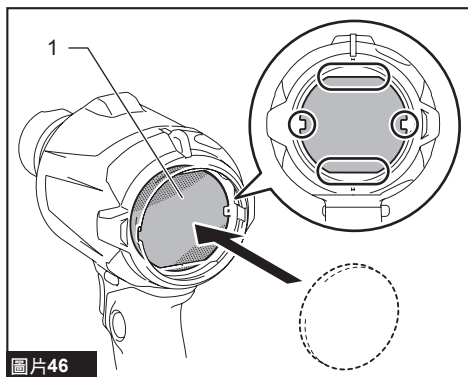
注意：若用水清洗，請在安裝前將圓形海綿濾網 B 晾乾。濾網若未徹底晾乾，可能會縮短馬達使用壽命。

注意：切勿以洗衣機清洗濾網。

注意：請勿使用刷子等硬物摩擦或刮劃濾網。

注：濾網會隨時間磨損。建議多存放一些作為備用。

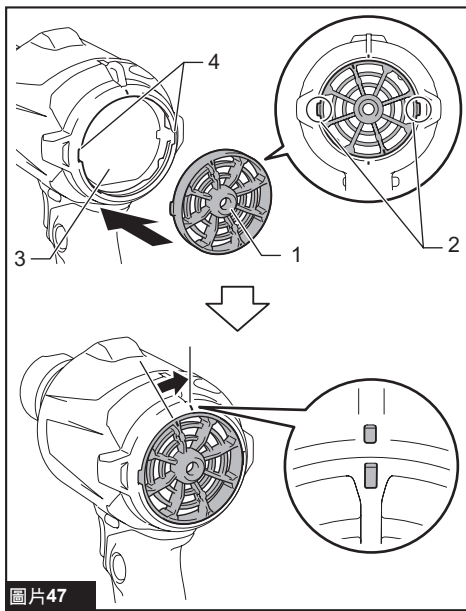
4. 將圓形海綿濾網 B 裝回吸入口上。



圖片46

▶ 1. 圓形海綿濾網 B

5. 將集塵蓋重新組裝至吸入口，並將集塵蓋上的兩個鎖定凸耳對齊外殼上的導槽。然後順時針轉動集塵蓋，將其固定於定位。



圖片47

▶ 1. 集塵蓋 2. 鎖定凸耳 3. 吸入口 4. 導槽

故障排除

請求維修之前，請先自行檢查。如果您發現本手冊中未作說明的問題，請勿試圖拆解機器。應詢問 Makita（牧田）授權的維修服務中心，務必使用 Makita（牧田）的更換部件進行維修。

異常狀態	可能原因（故障）	糾正措施
電機不旋轉。	未安裝電池組。	安裝電池組。
	電池故障（電壓過低）	重新對電池充電。如果充電後無效，請更換電池。
	驅動系統無法正常工作。	請當地授權的維修服務中心進行維修。
電機在使用一小段時間后停止運轉。	電池電量低。	重新對電池充電。如果充電後無效，請更換電池。
	過熱。	停止使用工具，使其冷卻。
工具達不到最大風量。	電池安裝不當。	按照本說明書所述安裝電池組。
	電池電力下降。	重新對電池充電。如果充電後無效，請更換電池。
	驅動系統無法正常工作。	請當地授權的維修服務中心進行維修。
異常振動： ⇒ 立即停止工具！	驅動系統無法正常工作。	請當地授權的維修服務中心進行維修。
馬達無法停止： ⇒ 立即卸下電池組！	電力或電子故障。	拆下電池組並請當地授權的維修服務中心進行維修。

選購附件

⚠ 小心： 這類附件或組件為本手冊中指定的 Makita（牧田）產品專用。如使用其他廠牌的附件或組件，可能會發生人員受傷的危險。僅可將選購附件或組件用於規定目的。

如您需要瞭解更多關於這些選購附件的信息，請諮詢當地的 Makita（牧田）維修服務中心。

- 3 號噴嘴
- 7 號噴嘴
- 13 號噴嘴
- 廣範圍噴嘴
- 夾閥噴嘴
- 6 號撓性噴嘴
- 長噴嘴組
- 氣孔軟管套組
- 20 - 30 號橡膠附件
- 65 號橡膠附件
- 濾網 C

- 掛鉤
- Makita（牧田）原裝電池和充電器

注： 本列表中的部分部件，可能為產品包裝內隨附的標準配件。內容可能因國家而異。

台灣RoHS限用物質含有量標示
請掃描右方QR Code或參考下列網址；
<https://makita.com.tw/rohs/>



生產製造商名稱：Makita Corporation
進口商名稱：台灣牧田股份有限公司

電話：02-8601-9898 傳真機：02-8601-2266
地址：新北市 24459 林口區文化三路二段 798 號

www.makita.com

885924A112
ZHTW
20211208