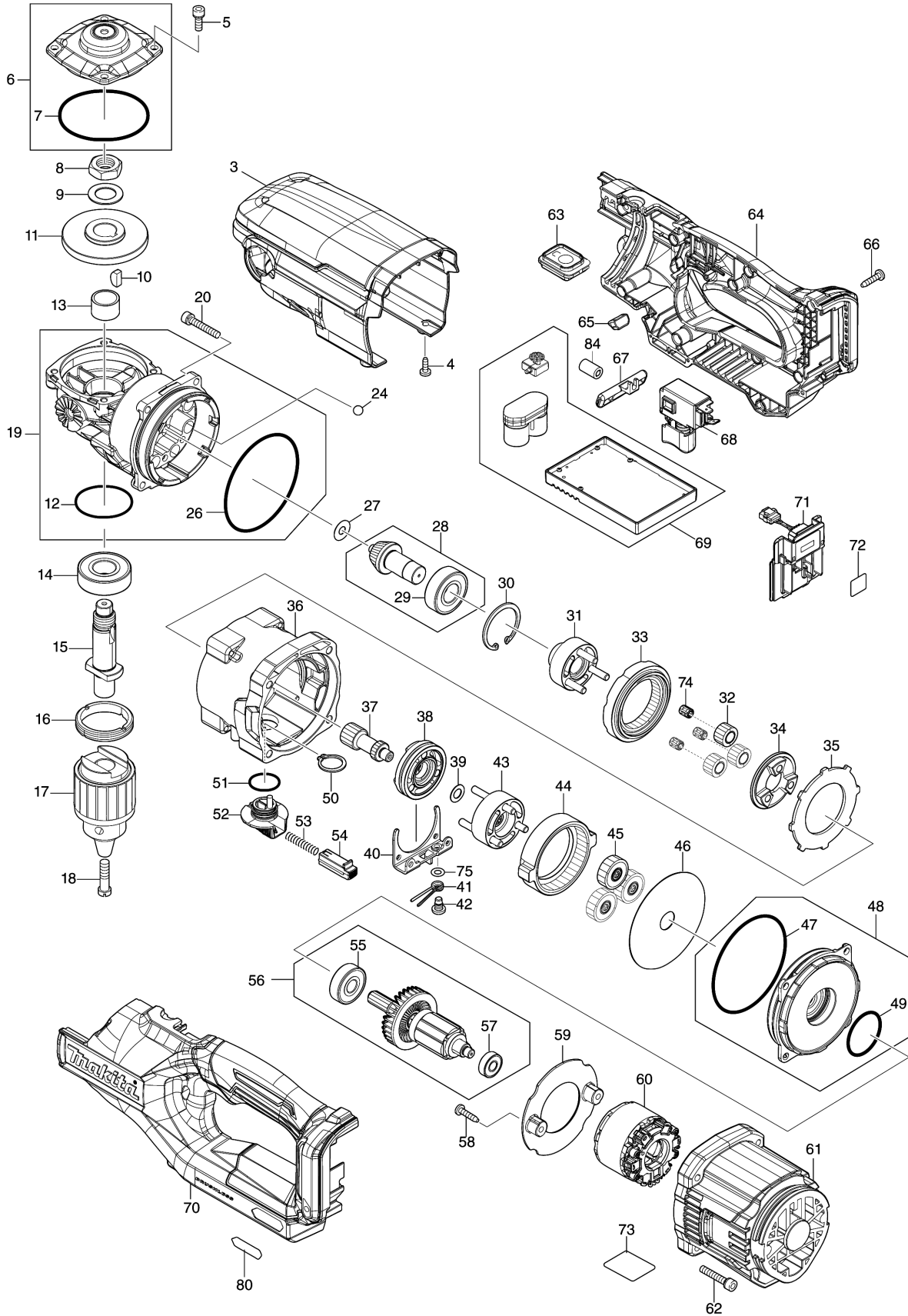
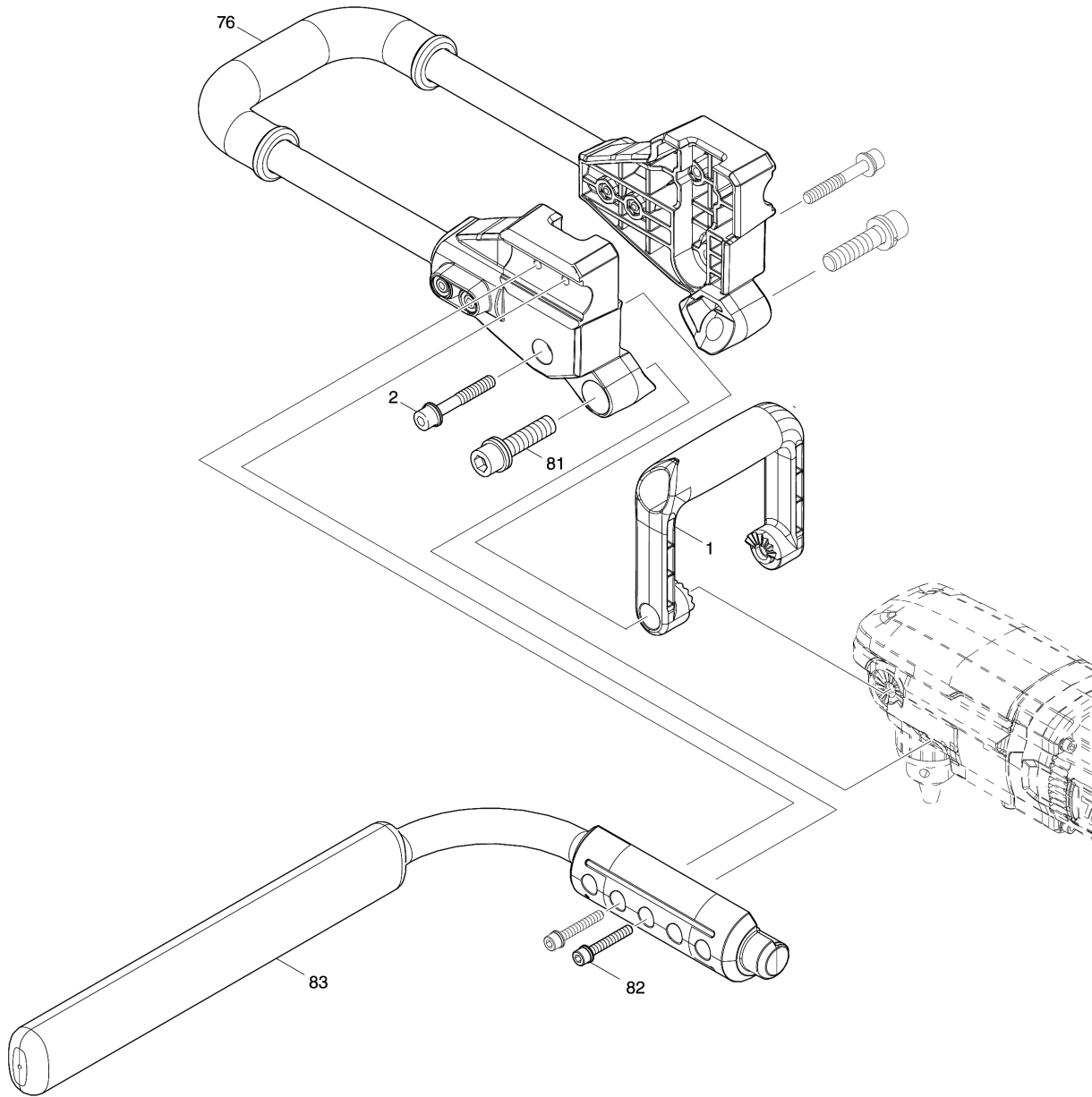


Model No.DG001G CORDLESS EARTH AUGER



Model No.DG001G CORDLESS EARTH AUGER



Model No.DG001G CORDLESS EARTH AUGER

分解圖號	零件編號	品名	交換	數量	New/Old	選擇1	選擇2	註記
001	458431-1	前握把		1				
002	922478-6	H.S.H.BOLT M8X55 WITH WR		2				
003	458430-3	頂蓋		1				
004	266026-4	自攻螺絲 CT 4X12		2				
005	266086-6	六角螺絲M5X16 F/JR3020		4				
006	140A21-7	齒輪殼蓋		1				
D10		INC. 7						
007	213709-7	O圈 63		1				
008	252267-8	HEX. NUT M16-22		1				
009	253771-0	F華士 16 F/LC1230		1				
010	254032-1	半圓鍵 5		1				
011	227416-6	SPIRAL BEVEL GEAR 40		1	*			
011-1	227920-5	SPIRAL BEVEL GEAR 40	S	1				
012	213507-9	O圈 40		1				
013	257440-5	套筒17		1				
014	211278-2	培林 6203DDW		1				
015	327106-2	主軸		1				
016	285842-5	軸承保持環 36-43		1				
017	763250-5	鑽夾頭S-13		1				
018	251463-5	- FLAT HEAD SCREW M6X22		1				
019	141D39-9	GEAR HOUSING COMPLETE		1				
D10		INC. 12,26						
020	265695-8	螺絲 M5X30		4				
024	216022-2	鋼珠 7		8				
026	213755-0	O圈 75		1				
027	253411-0	FLAT WASHER 6		1				
028	140A23-3	螺旋錐齒輪13		1	*			
D10		INC. 29			*			
028-1	136563-1	SPIRAL BEVEL GEAR 13 ASS'Y	S	1				
D10		INC. 29						
029	211206-7	培林6202LLB		1				
030	962153-2	擋圈R-35		1				
031	140A13-6	載體A		1				
032	226176-7	直齒輪13		3				
033	226177-5	內齒輪40		1				
034	223188-1	凸輪		1				
035	347365-2	WASHER 65		1				
036	127809-6	GEAR CASE COMPLETE		1				
037	226175-9	直齒輪14		1				
038	310876-0	切換環		1				
039	253215-0	平墊片 8		1				
040	347366-0	切換板		1				

Please order the parts with part number.

Print Date 2021/10/14

Model No.DG001G CORDLESS EARTH AUGER

分解圖號	零件編號	品名	交換	數量	New/Old	選擇1	選擇2	註記
041	231657-8	TORSION SPRING 6		1				
042	265628-3	+ BINDING HEAD SCREW M5		1				
043	140A14-4	載體B		1				
044	226174-1	內齒輪71		1				
045	140A12-8	直齒圓柱齒輪29		3				
046	253412-8	FLAT WASHER 15		1				
047	213755-0	O圈 75		1				
048	140A20-9	電機支架		1				
D10		INC. 47,49						
049	213406-5	O圈 30		1				
050	961058-3	固定環(EXT)S-18		1				
051	213265-7	O RING 17		1				
052	458433-7	變速桿		1				
053	233279-0	扭力彈簧 4		1				
054	458434-5	鎖定鍵		1				
055	211087-9	軸承		1				
056	519689-8	ROTOR ASSY		1				
D10		INC. 55,57						
057	211022-7	培林 607ZZ		1				
058	266326-2	螺絲 M4X18		2				
059	458427-2	擋板		1				
060	629356-8	定子		1				
061	458426-4	電機外殼		1				
062	265695-8	螺絲 M5X30		4				
063	140A19-4	開關電路		1				
C10	810D46-0	SWITCH LABEL		1				
064	183S93-7	HANDLE SET		1				
C10	263005-3	橡皮銷 6		2				
C20	252126-6	六角鎖定螺母M4-7		1				
D10		INC. 70						
065	620839-1	LED電路		1				
066	266326-2	螺絲 M4X18		10				
067	458432-9	F / R轉換桿		1				
068	651443-5	SWITCH C3JR-4B		1				
069	620E87-2	CONTROLLER		1				
070	183S93-7	HANDLE SET		1				
C10	263005-3	橡皮銷 6		2				
C20	252126-6	六角鎖定螺母M4-7		1				
D10		INC. 64						
071	632P65-6	電池端座		1				
072	811G89-3	DG001G SERIAL NO. LABEL		1				
073	811G82-7	DG001G NAME PLATE		1				

Model No.DG001G CORDLESS EARTH AUGER

分解圖號	零件編號	品名	交換	數量	New/Old	選擇1	選擇2	註記
074	212193-3	滾針保持架 5810		3				
075	267010-2	平墊圈 5		1				
076	127688-2	PIPE GRIP ASSEMBLY		1				
077	264002-2	方螺母M5		2				
080	8012U4-2	XGT LOGO LABEL		1				
081	922673-8	H.S.H.BOLT M12X50 WITH WR		2				
082	922363-3	H.S.H.螺絲M6X40		2				
083	140W52-8	PIPE COMPLETE		1				
A01	141C01-8	KEY HOLDER COMPLETE		1				
A02	251314-2	螺絲 M4X12		1				
A03	763251-3	CHUCK KEY S-13		1				
A04	783204-6	六角板手 6		1				
A05	783207-0	HEX. WRENCH 10		1				
A06	783232-1	六角板手 5		1				
A07	922453-2	HEX.SOCKET HEAD BOLT M8X30		2				
A09	327687-6	ADAPTER D		1				
B01	191P11-3	HANDLE SET		1				
D10		INC. 2,76,81-83,A04-A06						

Please order the parts with part number.

Print Date 2021/10/14