

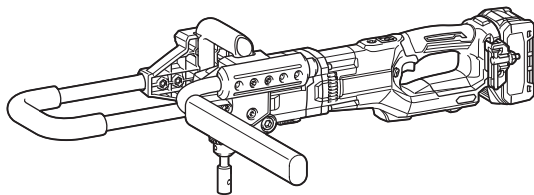


牧田®

使用說明書

充電式地鑽機

DG001G



使用前請閱讀。

規格

型號：	DG001G	
無負載轉速	高	0 - 1,500 min ⁻¹ (rpm)
	低	0 - 400 min ⁻¹ (rpm)
鑽孔能力 (直徑)	砂土：ø200 mm 黏土：ø150 mm	
全長	842 mm *1	
額定電壓	D.C. 36 V - 40 V (最大)	
淨重	7.2 - 8.1 kg	

*1. 含側把手及電池組 BL4040。

- 生產者保留變更規格不另行通知之權利。
- 規格可能因銷往國家之不同而異。
- 重量可能有所不同，視附件（包含電池組）而定。上表顯示符合EPTA-Procedure 01/2014的最輕及最重組合。

適用的電池組與充電器

電池組	BL4020 / BL4025* / BL4040* / BL4050F* *：推薦的電池
充電器	DC40RA / DC40RB / DC40RC

- 上述某些電池組與充電器可能會因居住地區而無法使用。

 **警告：** 務必使用上述的電池組與充電器。使用任何其他電池組與充電器可能會導致人員受傷和/或火災。

建議使用的電纜連接式電源

背負式電池包	PDC01 / PDC1200
--------	-----------------

- 上述電纜連接式電源可能會因居住地區而無法使用。
- 使用電纜連接式電源前，請閱讀其上方的指示和注意標識。

符號

以下顯示本設備可能使用的符號。在使用工具前，請務必理解其涵義。



請仔細閱讀使用說明書。



僅用於歐盟國家
由於本設備中存有危險組件，廢棄電氣與電子設備、蓄電池與電池可能會對環境與人體健康產生負面影響。請勿將電氣與電子器具或電池和家庭廢棄物一同處理！根據針對廢棄電氣與電子設備、蓄電池與電池及廢棄蓄電池與電池制訂的歐洲指令及其對本國法律的修改版，應依照環境保護法規個別存放廢棄電氣設備、電池與蓄電池，並將其送至都市垃圾獨立回收點。這類設備會在設備上以打叉的滑輪垃圾桶作為符號標示。

用途

本工具用於鑽地。

安全警告

一般電動工具安全警告

警告：請通讀本電動工具附帶的所有安全警告、安全事項、插圖和規格。未按照以下列舉安全事項而使用或操作可能導致觸電、火災和／或嚴重傷害。

妥善保存所有的警告和安全事項說明以備將來參考。

在該警告中的「電動工具」是指電網電源供電（接電源線）的電動工具或電池驅動（充電式）的電動工具。

工作場地安全

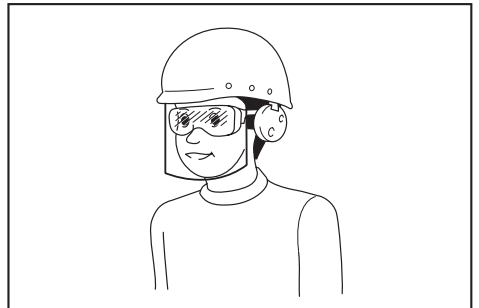
1. 保持工作場地清潔和明亮。混亂和黑暗的場所會引發事故。
2. 請勿在易爆環境，如有易燃液體、氣體或粉塵的環境下操作電動工具。電動工具產生的火花會點燃粉塵或氣體。
3. 操縱電動工具時不可讓兒童和旁觀者接近。操作時分心會使你無法正常控制機器。

電氣安全

1. 電動工具插頭必須與插座匹配。絕不能以任何方式改裝插頭。需接地的電動工具不能使用任何轉換插頭。使用未經改裝的插頭和與之匹配的插座將減少觸電危險。
2. 工作時，身體不可接觸到接地的金屬體，例如鐵管、散熱器、火爐和冷凍機。如果身體接地會增加觸電危險。
3. 不得將電動工具暴露在雨中或潮濕環境中。若有水進入電動工具將增加觸電危險。
4. 不得腳踏導線。不可拖著導線移行工具或拉導線拔出插頭。還須避免使導線觸及高熱物體、油脂、尖銳邊緣或運動部件。受損或纏繞的導線會增加觸電危險。
5. 當在戶外使用電動工具時，一定要採用戶外專用的延長導線。採用戶外專用的延長導線能減少觸電的危險。
6. 如必須在潮濕的環境中使用電動工具，請使用殘餘電流裝置（RCD）保護電源。使用RCD保護電源能減少觸電的危險。
7. 電動工具會產生對使用者無害的電磁場（EMF）。不過，對心律調整器使用者及其他類似醫療器材的使用者而言，請務必先聯絡器材製造商及／或醫師以瞭解相關建議，再操作此類電動工具。

人身安全

1. 保持警覺，當操作電動工具時關注所從事的操作並保持清醒。請勿在疲勞時或受到藥物、酒精或治療影響時操作電動工具。在操作電動工具期間分心可能會導致嚴重人身傷害。
2. 使用安全裝置。始終佩帶護目鏡。安全裝置，如適當條件下的防塵面具、防滑安全鞋、安全帽、防護耳罩等設備能減少人身傷害。
3. 避免意外起動。在將工具接上電源和／或電池組以及拿起或搬動電動工具之前，確保開關處於關閉位置。搬運工具時手指放在已接通電源的開關上或開關處於接通時插入插頭可能會引發事故。
4. 在電動工具接通之前，取下所有調節鑰匙或扳手。遺留在電動工具旋轉零件上的扳手或鑰匙會導致人身傷害。
5. 操作時手不要伸得太長。使用時請雙腳站穩，時刻保持平衡。這樣在意外情況下能很好地控制電動工具。
6. 注意衣裝。不要穿寬鬆衣服或佩帶飾品。勿使頭髮和衣服靠近運動部件。寬鬆衣服、佩飾或長發易卷入運動部件。
7. 如果提供了與排屑裝置、集塵設備連接用的裝置，則確保他們連接完好且使用得當。使用集塵設備可減少因碎屑引起的危險。
8. 切勿因頻繁使用本工具而自認熟練導致您大意輕忽工具的安全原則。一時的疏忽隨即會造成人員重傷。
9. 使用電動工具時，請務必配戴護目鏡，以防眼睛受到傷害。護目鏡需符合美國 ANSI Z87.1 標準、歐洲 EN 166 標準或澳洲／紐西蘭 AS/NZS 1336 標準。若於澳洲／紐西蘭地區，法定需配戴面罩以保護臉部。



雇主有責任監督工具操作者和其他鄰近工作區域的人員穿戴合適的安全保護裝備。

電動工具使用和注意事項

1. 使用電動工具時請勿用蠻力。根據用途使用適當的電動工具。選擇具有適當設計額定值的電動工具會使妳工作更有效、更安全。
2. 如果開關無法接通或關閉工具電源，則不可使用該電動工具。不能用開關來控制的電動工具是危險的且必須進行修理。
3. 在進行任何調整、更換配件或存放電動工具之前，請將插頭從電源上拔下，並且／或將可拆式電池組從工具上取下。此類防護性安全措施可減少電動工具突然起動的危險。
4. 將閒置的電動工具存放在小孩不能拿到之處，並且不要讓不熟悉電動工具或對這些說明不了解的人操作電動工具。電動工具在未經訓練的用戶手中是危險的。
5. 保養電動工具及配件。檢查運動部件的安裝誤差或卡滯情形、零件損壞和影響電動工具運轉的其他情況。如有損壞，電動工具必須在使用之前修理好。許多事故由保養不良的電動工具引發。
6. 保持切削刀具的鋒利和清潔。保養良好的有鋒利切削刃的刀具不易被卡住而且容易控制。
7. 按照使用說明書，根據作業條件和作業特點來使用電動工具、附件和工具的刀頭等。將電動工具用於那些與要求不符的操作可能會導致危險情況。
8. 手柄及握把表面務必保持乾燥清潔，不沾油脂。如手柄及握把表面油滑，將無法在非預期的情況下安全操控工具。
9. 使用此工具時，請勿穿戴可能會捲入的布質工作手套。布質工作手套捲入移動零件中，會導致嚴重的人身傷害。

用電池驅動的電動工具的使用和注意事項

1. 僅使用製造商指定的充電器進行充電。使用適用於某一類型電池組的充電器給其他電池組充電可能會引起火災。
2. 僅使用專門設計的電池組給電動工具供電。使用任何其他電池組可能會造成人身傷害及火災。
3. 不使用電池組時請將其遠離紙夾、硬幣、鑰匙、釘子、螺絲或其他小型金屬物體放置。這些物體可能會使電池端子短路。短接電池端子可能會引起燃燒或起火。

4. 使用過度時，電池中可能溢出液體；請避免接觸。如果意外接觸到電池漏液，請用水沖洗。如果液體接觸到眼睛，請就醫。電池漏液可能會導致過敏發炎或灼傷。
5. 請勿使用損壞或經修改過的電池組或工具。損壞或經修改過的電池可能會出現無法預料的運作情形，而引發火災、爆炸或人員受傷風險。
6. 請勿將電池組或工具暴露於火源或高溫環境。暴露於火源或 130 ° C 以上的高溫可能會發生爆炸。
7. 請遵守所有充電說明，並勿於說明中指定之溫度範圍外進行電池組或工具充電。以錯誤的方式或於指定之溫度範圍外進行充電，可能會損壞電池，並增加火災風險。

維修

1. 將你的電動工具送交專業維修人員修理，必須使用相同的備件進行更換。這樣將確保所維修的電動工具的安全性。
2. 請勿維修損壞的電池組。僅可由製造商或授權的維修商維修電池組。
3. 上潤滑油及更換附件時請遵循本說明書指示。

充電式地鑽機安全警告：

1. 將雙手放在預定把手上固定工具。否則工具失控可能會造成人員受傷。
2. 使用前請正確支撐工具。本工具會產生極高的輸出扭力，操作期間若未正確支撐工具，可能會失控並造成人員受傷。
3. 若進行挖掘配件可能會接觸到隱埋式線路的作業，請握住電動工具的絕緣抓握表面。挖掘配件接觸到「帶電」導線時，電動工具上暴露的金屬部分可能也會「帶電」並可能導致操作人員觸電。
4. 切勿以超過地鑽機鑽頭額定最大速度的轉速進行操作。若轉速過高，鑽頭可能會在自由轉動且未接觸工件時彎曲，進而導致人員受傷。
5. 啟動地鑽機時，請務必使用低速，並讓地鑽機尖端接觸地面。若轉速過高，鑽頭可能會在自由轉動且未接觸地面時彎曲，進而導致人員受傷。
6. 僅可在鑽頭直線方向上施力，請勿過度用力。鑽頭彎曲會導致損壞或失控，進而導致人員受傷。
7. 地鑽鑽頭外徑必須在本使用說明書規定的鑽孔能力內。尺寸不正確的地鑽鑽頭將無法安全操控。

8. 請確保雙腳站穩。在高處使用工具時，請確保下方無人。
9. 緊握工具。
10. 勿使您的手靠近旋轉部件。
11. 運轉中的工具不可離手放置。僅可採用手持方式操作該工具。
12. 在操作完成後，請勿立即觸碰地鑽鑽頭，這部分可能會非常燙，以致於灼傷您的皮膚。
13. 有些材料含有有毒化學物質。小心不要吸入粉塵，並避免皮膚接觸。遵循材料供應商的安全提示。
14. 取出地鑽銷也無法鬆開地鑽鑽頭時，請使用鉗子將其拔出。此情況下，若以手拔出地鑽鑽頭，可能會因其銳利邊緣而受傷。
15. 若工具發出異音等異常情況，請立即停止操作，並洽詢當地 Makita (牧田) 維修服務中心要求維修。
16. 操作之前，請先確定地面沒有隱藏的物體，例如電源線、供水或供氣管線。否則，工具可能會觸及這些物體，而導致觸電、漏電或瓦斯外洩。
6. 請勿在溫度可能達到或超過 50 °C 的場所存放或使用工具和電池組。
7. 請勿焚燒電池組，即使其已嚴重損壞或徹底磨損。電池組會在火中爆炸。
8. 請勿釘牢、切割、輾壓、丟擲、摔落電池組，或使電池組撞擊硬物。這類行為可能會引發火災、過熱或爆炸。
9. 請勿使用損壞的電池。
10. 本工具附帶的鋰離子電池需符合危險品法規要求。
第三方或轉運代理在進行商業運輸時，應遵循包裝和標識方面的特殊要求。有關運輸項目的準備作業，諮詢危險品方面的專業人士。同時，請遵守可能更詳盡的國家法規。
請使用膠帶保護且勿遮掩表面的聯絡資訊，並牢固封裝電池，使電池在包裝內不可動。
11. 廢棄電池須移出工具並安全地棄置。關於如何處理廢棄的電池，請遵循當地法規。
12. 電池僅可用於 Makita (牧田) 規定產品。將電池裝入非相容產品中可能會導致起火、過熱、爆炸或電解液滲漏情形。

妥善保存這些手冊。

▲警告： 請勿為圖方便或因對產品足夠熟悉 (因重複的使用) 而不嚴格遵循產品的安全規則。使用不當或不遵循本說明書中的安全規則會導致嚴重的人身傷害。

電池組的重要安全須知

1. 使用電池組之前，請閱讀 (1) 充電器、(2) 電池和 (3) 使用電池的產品上的所有指示說明和注意標識。
2. 請勿拆解或改裝電池組。以免引發火災、過熱或爆炸。
3. 如果工具運行時間極短，請立即停止使用。否則可能會導致過熱、起火甚至爆炸。
4. 如果電解液進入眼睛，請立即用清水沖洗並就醫。這種情況可能會導致失明。
5. 請勿短接電池組：
 - (1) 請勿用任何導電材料觸碰電池端子。
 - (2) 避免將電池組與釘子、硬幣等金屬物品存放在同一容器中。
 - (3) 請勿將電池組置於水中或使其淋雨。
13. 若工具長期間不使用，電池須從工具移出。
14. 使用期間和之後，電池組可能會發燙，因而造成燙傷或低溫灼傷。處理發燙的電池組時，請多加小心。
15. 使用後請勿立即觸碰工具的端子，因為端子溫度極高，足以造成燙傷。
16. 請勿讓碎屑或塵土卡在電池組的端子、孔洞和溝槽。以免造成工具或電池組性能下降或故障。
17. 除非工具支援在高電壓電氣線路附近使用，否則請勿在高電壓電氣線路附近使用電池組。以免造成工具或電池組失常或故障。
18. 將電池置於孩童無法觸及之處。

妥善保存這些手冊。

▲小心： 請僅使用原裝 Makita (牧田) 電池。使用非原裝 Makita (牧田) 電池或經過改裝的電池可能會導致電池爆炸，從而造成火災、人身傷害或物品受損。同時也會導致牧田工具和充電器的牧田保修服務失效。

電池短路會產生較大的電流、導致過熱並可能引起起火甚至擊穿。

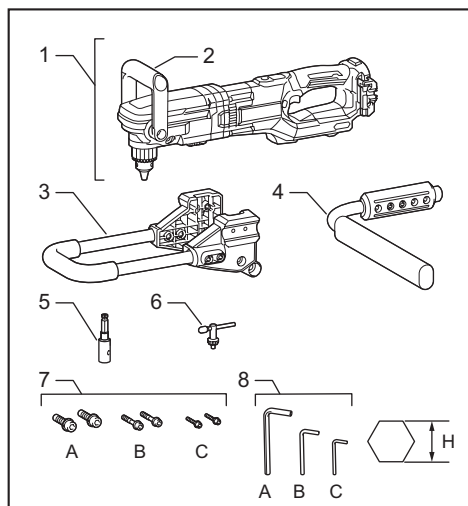
保持電池最大使用壽命的提示

1. 要在電池組完全放電前對其充電。當發現工具動力不足時，一定要停止使用工具並對電池組進行充電。
2. 切勿對已經充滿的電池組再次充電。過度充電會縮短電池的使用壽命。
3. 要在室溫為 10°C – 40°C 的條件下對電池組充電。請在充電前使處於發熱狀態的電池組冷卻。
4. 不使用電池組時，請將其從工具或充電器取下。
5. 如果電池組長時間（超過六個月）未使用，請給其充電。

初始設定

⚠️ 小心： 在對工具進行任何裝配操作之前，請務必關閉工具電源開關並取下電池組。

部件說明



1	主要工具	2	前把手
3	側把手	4	反作用力接收器
5	鑽頭轉接頭	6	卡盤鍵
7	螺栓	8	扳手

螺栓／扳手規格

-	螺栓公稱直徑	扳手尺寸 (H)
A	M 12	10 mm
B	M 8	6 mm
C	M 6	5 mm

注：不同國家所配備的鑽頭轉接頭類型可能有差異。

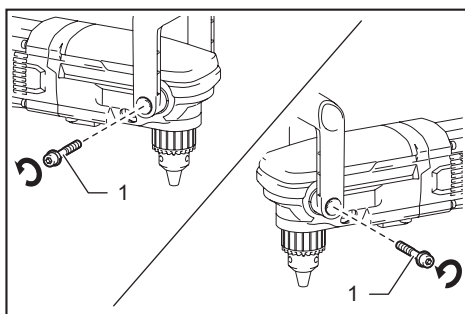
設置工具

⚠️ 小心： 操作前，請務必將側把手及反作用力接收器牢固地安裝在工具上。

注意：請勿過度鎖緊螺栓。否則會使工具受損。

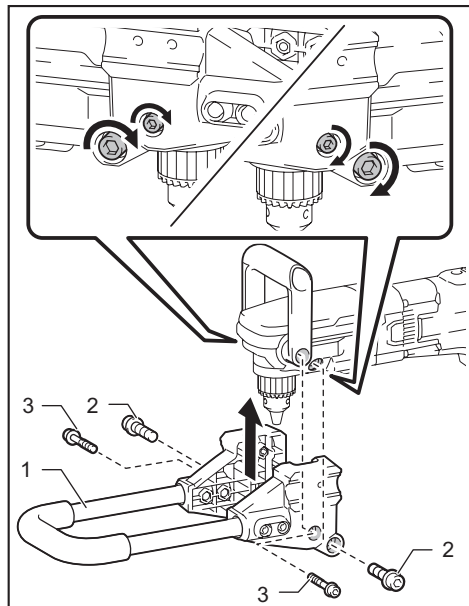
安裝側把手

如圖所示，拆下工具上的螺栓。
若要將本工具作為充電式地鑽機使用，則本工具無須使用拆下的螺栓。
妥善保存螺栓，以免遺失。



► 1. 螺栓

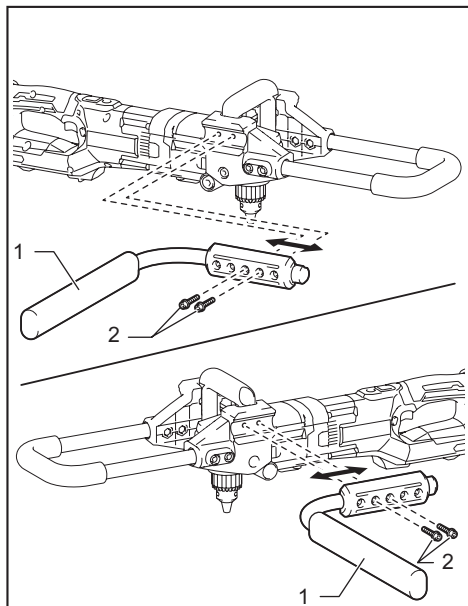
將側把手置於工具上。
暫時將四支螺栓全部鎖緊，然後使用扳手將
螺栓穩固鎖緊。



► 1. 側把手 2. 螺栓 A 3. 螺栓 B

安裝反作用力接收器

放置反作用力接收器時，反作用力接收器桿
應位於操作人員左側。
調整反作用力接收器位置，使鑽機卡盤的軸
位於操作人員身體中央。
確實將螺栓鎖緊。



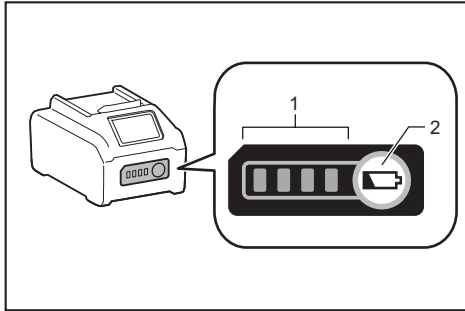
► 1. 反作用力接收器桿 2. 螺栓 C

功能描述

⚠️小心：調節或檢查工具功能之前，請務必關閉工具電源開關並取下電池組。

顯示電池的剩餘電量

按下電池組上的檢查按鈕顯示剩餘電池電量。指示燈將亮起數秒。



▶ 1. 指示燈 2. 檢查按鈕

指示燈			剩餘電量
亮起	關閉	閃爍	
■	□	◐	
■ ■ ■ ■			75%至100%
■ ■ ■ □			50%至75%
■ ■ □ □			25%至50%
■ □ □ □			0%至25%
◐ □ □ □			請對電池進行充電。
■ ■ □ □	↑ ↓	□ □ ■ ■	電池可能存在故障。

注：根據使用條件和環境溫度，指示電量可能於實際電量有稍許不同。

注：電池保護系統運作時，第一個（最左側）指示燈將閃爍。

工具／電池組保護系統

本工具設有工具／電池組保護系統。此系統可自動切斷馬達電源，以延長工具和電池使用壽命。若本工具或電池組在操作期間處於下列環境，將自動停止運轉：

過載保護

以導致異常高電流的方式操作工具／電池，本工具會自動停止。在此情況下，請關閉工具電源，並停止會導致本工具過載的應用。之後再打開工具電源，重新啟動工具。

過熱保護

工具／電池過熱時，工具會自動停止。在此情況下，請先讓工具／電池冷卻，再重新啟動工具。

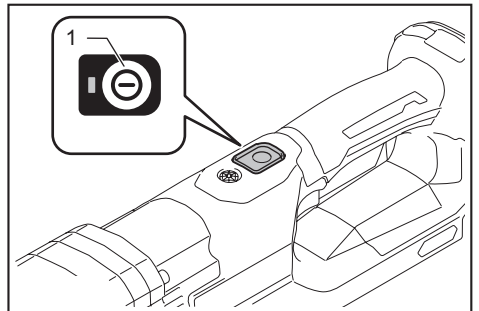
過放電保護

電池剩餘電量不足時，本工具自動停止運轉。此時，請取出工具中的電池並予以充電。

電源開關

⚠️警告：不使用時，務必關閉電源開關。

若要讓工具保持待機狀態，請按住主電源按鈕，直到電源指示燈亮起。若要關閉，請再次按下電源按鈕。

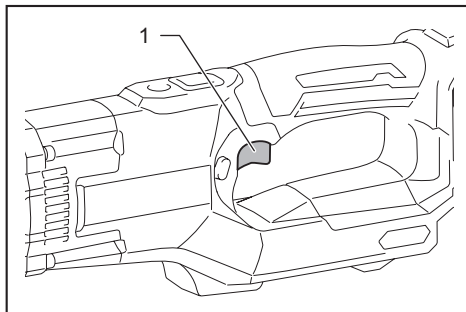


▶ 1. 主電源按鈕

注：本工具具備自動電源關閉功能。為避免意外啟動，在電源開關開啟後，如果一段時間內沒有扣動開關扳機，電源開關將會自動關閉。

開關操作

⚠️ 小心： 將電池組插入工具之前，請務必確認扳機開關是否能扣動自如，釋放後能夠退回至「OFF」（關閉）位置。



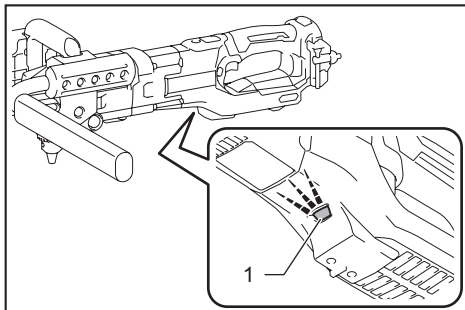
▶ 1. 開關扳機

若要啟動工具，在主電源開關開啟的情況下，扣動開關扳機。在開關扳機上施力越大，則工具速度越快。釋放開關扳機便可停止工具。

注： 如果持續扣動開關扳機約6分鐘，機器將自動停止。

點亮前燈

⚠️ 小心： 不要直視燈光或光源。



▶ 1. 燈

扣動開關扳機即可點亮燈。在扣動開關扳機期間此燈保持亮起。鬆開開關扳機大約10秒後，燈會熄滅。

注： 工具過熱時，工具會自動停止運轉且燈開始閃爍。在這種情況下，請釋放開關扳機。燈將在 5 分鐘內熄滅。

注： 請用乾布擦去燈殼上的塵垢。應小心不要刮花燈頭，否則可能會降低照明度。

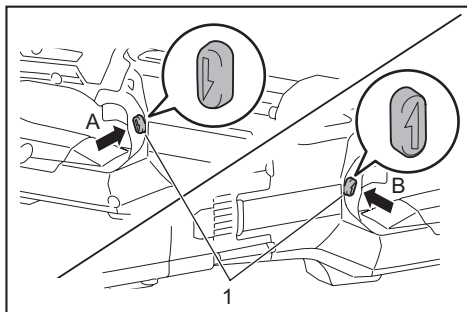
反轉開關動作

⚠️ 小心： 操作工具之前請務必確認旋轉方向。

⚠️ 小心： 一定要在工具完全停止後再使用反轉開關。如果在工具停止之前改變旋轉方向，則會損壞工具。

⚠️ 小心： 不使用工具時，一定要將反轉開關桿設置在空檔位置。

本工具設有反轉開關，可改變旋轉方向。自A側按壓反轉開關桿可進行順時針方向旋轉，自B側按壓則進行逆時針方向旋轉。反轉開關桿位於空檔位置時，無法拉動開關桿。

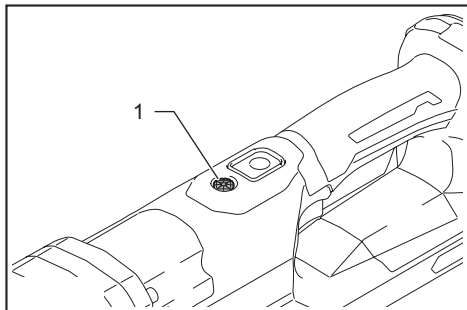


▶ 1. 反轉開關

自動變速功能

本工具設有「高速模式」和「高扭矩模式」。

本工具將根據工作負載，自動變換操作模式。工作負載偏低時，工具將以「高速模式」運轉，以加快作業速度。工作負載偏高時，工具將以「高扭矩模式」運轉，以增加作業強度。



▶ 1. 模式指示燈

當工具以「高扭矩模式」運轉時，模式指示燈亮綠燈。

若工具操作負荷過高，模式指示燈將閃爍綠色。模式指示燈停止閃爍，接著若降低工具負荷則會亮起或熄滅。

模式指示燈狀態			操作模式
● 亮起	○ 熄滅	● 閃爍	
	○		高速模式
	●		高扭矩模式
		●	超載警報

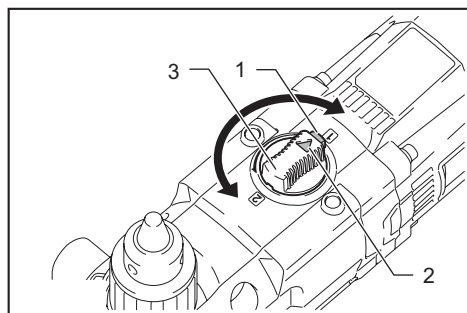
變速

注意：以低速使用工具（位置 1）。否則，可能會因扭力不足而無法完成挖掘操作。

注意：僅可在工具完全靜止後使用變速旋鈕。在工具停止前便切換工具速度可能會使其損壞。

注意：請務必小心將變速旋鈕轉至正確位置。若在變速旋鈕處於位置「1」及「2」間的情況下操作工具，工具可能會損壞。

兩種速度範圍可預先以變速旋鈕選擇。若要變更速度，請按一下鎖定按鈕並轉動變速旋鈕，使指針指向位置 1（低速）或位置 2（高速）。



▶ 1. 鎖定按鈕 2. 指針 3. 變速旋鈕

扭力限制器

扭力限制器會在低速設定（位置 1）下，達到特定扭力時啟動。馬達會與輸出軸分離。發生此情況時，工具鑽頭會停止轉動。若要重新啟動工具，請將工具鑽頭抬起遠離孔洞，然後再次拉動開關扳機。

電子功能

電閘

本工具配備電閘。若工具在鬆開開關扳機後持續無法快速停止，請將工具送至 Makita（牧田）維修服務中心進行維修。

柔啟動功能

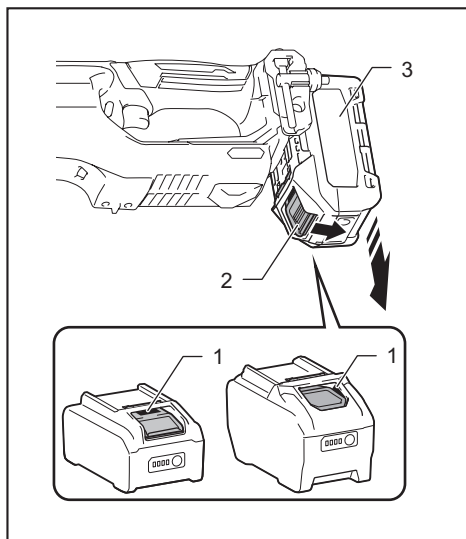
本功能可以限制啟動扭力的方式，讓工具平順地啟動。

裝配

安裝或拆卸電池組

⚠️ 小心：安裝或拆卸電池組前，請務必關閉工具電源。

⚠️ 小心：安裝或拆卸電池組時請握緊工具和電池組。未握緊工具和電池組可能會導致它們從您的手中滑落，損壞工具和電池組，造成人身傷害。



▶ 1. 紅色指示器 2. 按鈕 3. 電池組

拆卸電池組時，要在滑動電池組前側按鈕的同時將其從工具中抽出。

安裝電池組時，將電池組舌片對準外殼上的槽溝，並將其滑入定位。將其插到底，直到聽見喀嗒聲鎖入定位為止。如果您能看見圖中所示的紅色指示器，則表示尚未完全鎖定。

⚠️ 小心： 務必將電池組完全插入，直至看不見紅色指示器為止。否則其可能會意外從工具中脫落出來從而造成自身或他人受傷。

⚠️ 小心： 請勿過度用力安裝電池組。如果電池組滑動不平滑，可能是插入不當。

安裝地鑽鑽頭

⚠️ 小心： 在對工具進行任何裝配操作之前，請務必關閉工具電源開關並取下電池組。

⚠️ 小心： 將鑽頭轉接頭安裝至卡盤時，請確認將鑽頭轉接頭完全插入。

⚠️ 小心： 將地鑽鑽頭安裝至鑽頭轉接頭時，請確認地鑽鑽頭已鎖定，並檢查地鑽鑽頭是否有任何損壞。

⚠️ 小心： 搬運工具時，請將工具的地鑽鑽頭取下。

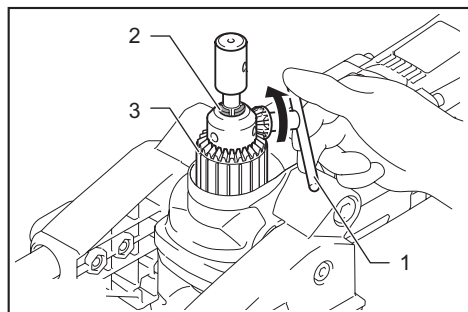
安裝或拆卸鑽頭轉接頭

若要安裝地鑽鑽頭，須事先安裝鑽頭轉接頭。

若要安裝鑽頭轉接頭，請將鑽頭轉接頭裝入卡盤並推到底。用手旋轉套筒，將卡盤鎖緊。

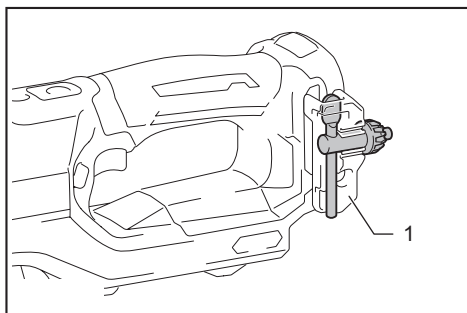
然後將卡盤鍵放入卡盤孔內，並順時針鎖緊。請務必均勻鎖緊三個卡盤孔。

若要拆卸鑽頭轉接頭，將卡盤鍵插入一個孔中並逆時針旋轉，然後用手鬆開卡盤。



▶ 1. 卡盤鍵 2. 卡盤 3. 套筒

使用完畢後，將卡盤鍵放回工具上的卡盤鍵固定夾中，如圖所示。



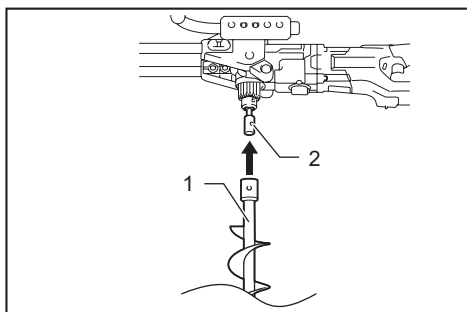
▶ 1. 卡盤鍵固定夾

將地鑽鑽頭安裝於鑽頭轉接頭上

注： 地鑽鑽頭及地鑽鑽頭的形狀與機構可能因地鑽鑽頭而異。

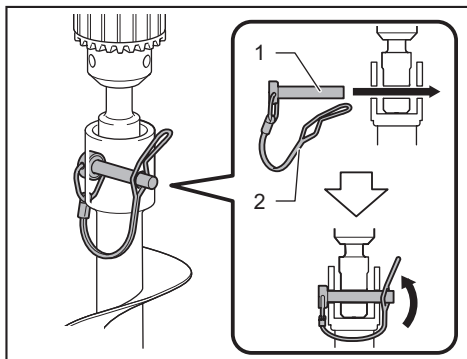
將鑽頭轉接頭上的孔洞與地鑽鑽頭上的孔洞對齊。

將地鑽鑽頭置於鑽頭轉接頭上。



▶ 1. 地鑽鑽頭 2. 鑽頭轉接頭

使用地鑽鑽頭及安全鎖固定地鑽鑽頭。



▶ 1. 地鑽鑽頭 2. 安全鎖

操作

⚠️小心： 本工具力量強大，可產生高扭力。因此緊握並正確支撐工具極為重要。

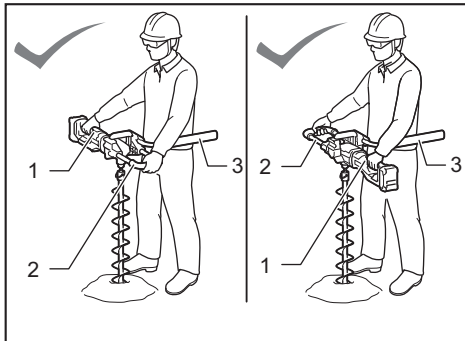
⚠️小心： 操作前，請檢查開口處或運動部件中無異物（泥沙、灰塵等）卡滯。

工作姿勢

維持正確操作位置是控制反彈最重要且有效的程序之一。

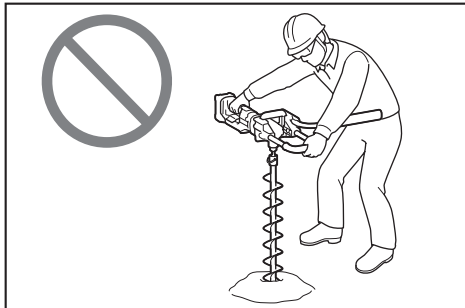
實作以下要點以維持正確位置。

- 放置工具時，反作用力接收器桿應始終接觸腰部左側。
- 雙手握住把手及側把手。手指握住握持區域，以拇指及食指支撐握持區域。
- 挖掘期間，請視需要彎曲腿部，以盡可能將背部挺直。
- 請隨時注意工具的扭矩反作用力。操作位置應隨時保持在能夠承受扭矩反作用力之處。



- ▶ 1. 把手 2. 側把手 3. 反作用力接收器桿

⚠️警告： 避免採用不正確的位置。站立時，請勿距離工具過遠。否則，若發生反彈，可能會無法作出正確反應及控制。



挖掘操作

⚠️小心： 操作工具時請緊握工具。

⚠️小心： 離開工具時，如休息期間，請勿使工具繼續插在地面上，或使其靠牆。請將工具存放在穩定環境下。

注意： 若工具轉速極低，請降低負載或使工具停止運轉，以避免工具損壞。

注意： 對工具過度施力並不會加快挖掘速度。實際上，過度的壓力只會損壞地鑽鑽頭端部、降低工具性能，以及縮短工具使用壽命。

注意： 請勿在您認為藏有釘子或其他可能使地鑽鑽頭卡滯或損壞的材料上進行挖掘。

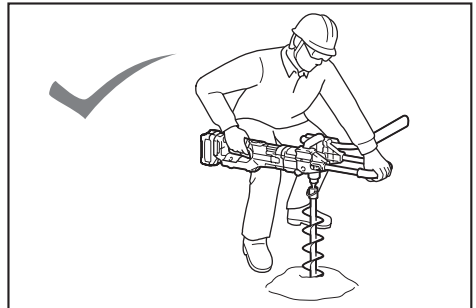
注意： 如果連續操作工具直到電池組電力用盡，請將工具靜置 15 分鐘後，再使用新電池繼續操作。

- 挖掘深洞或在黏土中挖掘時，請勿嘗試一次完成挖掘。挖洞時上下移動工具，以利掘出洞穴中的土壤。
- 若工具轉速因高負載操作而變慢，請稍微將工具提起，並上下移動以逐步進行挖掘。

反向轉動地鑽鑽頭時


地鑽鑽頭卡住時，只要將反轉開關設為反向旋轉，就能將其反轉取出。

反向轉動時，應以身體支撐工具，避免產生順時針反作用力。



⚠️小心： 緊握工具。工具可能會突然退出，並造成人員受傷。


保養

 **小心：** 檢查或保養工具之前，請務必關閉工具電源開關並拆下電池組。

注意： 切勿使用汽油、苯、稀釋劑、酒精或類似物品清潔工具。否則可能會導致工具變色、變形或出現裂縫。

為了保證產品的安全與可靠性，任何維修或其他維修保養工作需由Makita（牧田）授權的或工廠維修服務中心來進行。務必使用Makita（牧田）的更換部件。

選購附件

 **小心：** 這些附件或裝置建議使用於本說明書所指定的Makita（牧田）工具。如使用其他廠牌附件或裝置，可能導致傷人的危險。僅可將選購附件或裝置用於規定目的。

如您需要瞭解更多關於這些選購附件的信息，請諮詢當地的Makita（牧田）維修服務中心。

- 地鑽鑽頭
- 鑽頭轉接頭
- 把手組
- Makita（牧田）原裝電池和充電器

注： 本列表中的一些部件可能作為標準配件包含於工具包裝內。規格可能因銷往國家之不同而異。

台灣RoHS限用物質含有量標示
請掃描右方QR Code或參考下列網址；
<https://makita.com.tw/rohs/>



生產製造商名稱：Makita Corporation
進口商名稱：台灣牧田股份有限公司

電話：02-8601-9898 傳真機：02-8601-2266
地址：新北市 24459 林口區文化三路二段 798 號

www.makita.com

885872A115
ZHTW
20201222