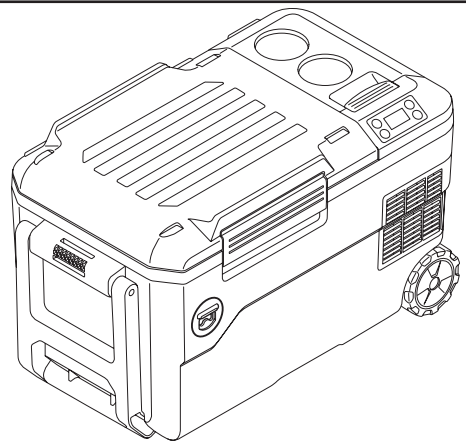
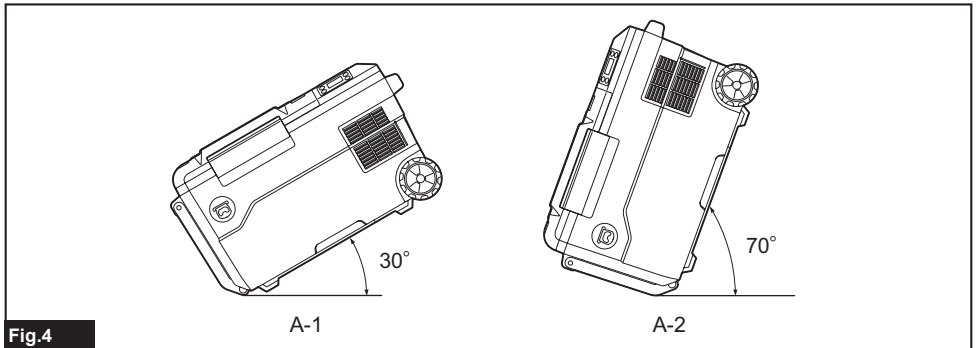
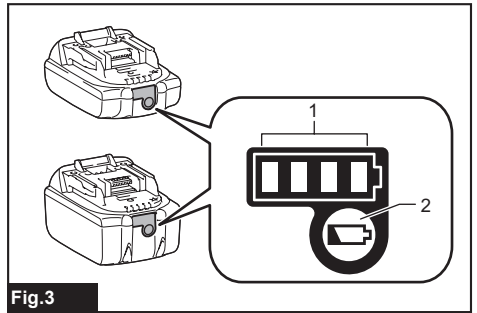
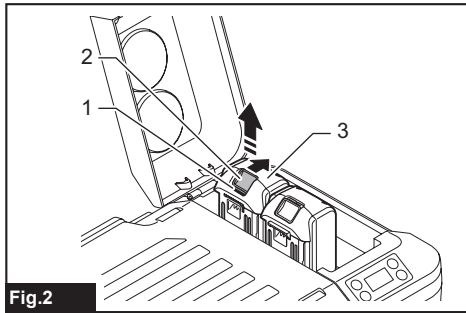
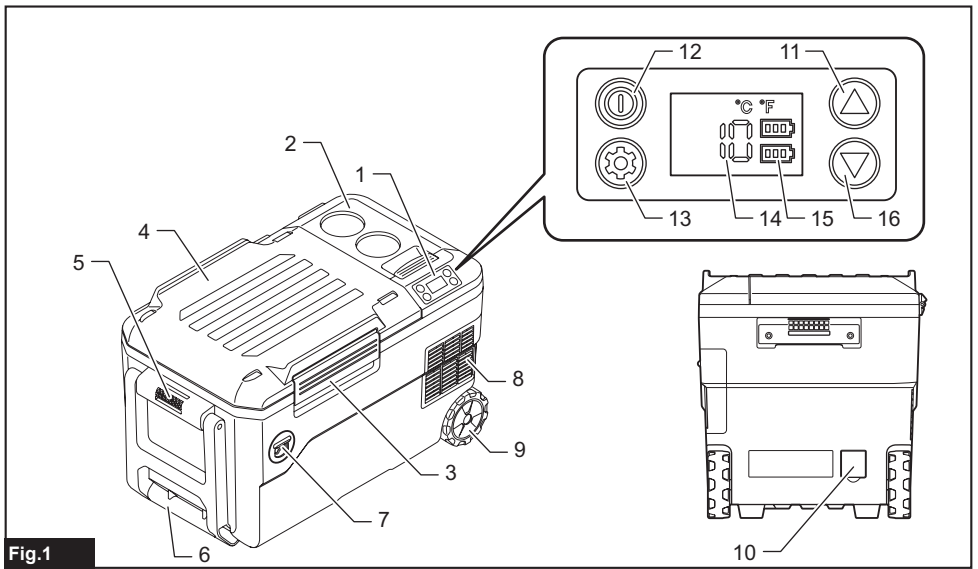


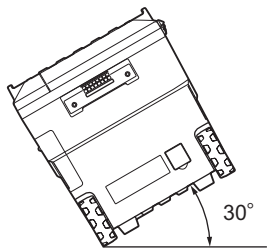


EN	Cordless Cooler & Warmer Box	INSTRUCTION MANUAL	5
PTBR	Aquecedor e Refrigerador a Bateria	MANUAL DE INSTRUÇÕES	13
ZHCN	充电式冷热二用保温箱	使用说明书	21
ZHTW	充電式攜帶型保溫保冷箱	使用說明書	29
KO	충전 보냉온 박스	취급 설명서	37
ID	Kotak Pendingin & Pemanas Tanpa Kabel	PETUNJUK PENGGUNAAN	45
MS	Peti Pendingin & Pemanas Tanpa Kord	MANUAL ARAHAN	53
VI	Máy Làm Mát Và Ấm Cầm Tay Hoạt Động Bằng Điện Và Pin	TÀI LIỆU HƯỚNG DẪN	61
TH	กล่องทำความเย็นและความร้อนไร้สาย	คู่มือการใช้งาน	69
FA	جعبه سردکن و گرمکن بی سیم	دفترچه راهنمای دستورالعمل	84
AR	مبرد لاسلكي وصندوق الحفاظ على حرارة الطعام	دليل الإرشادات	92

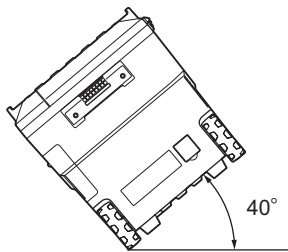
DCW180





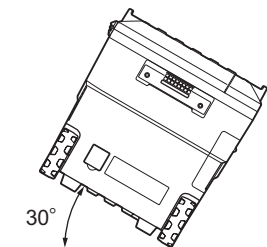


B-1

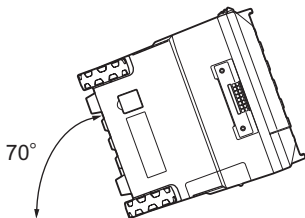


B-2

Fig.5

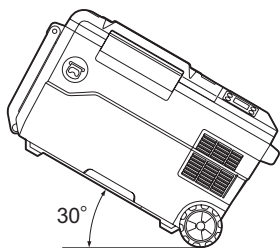


C-1

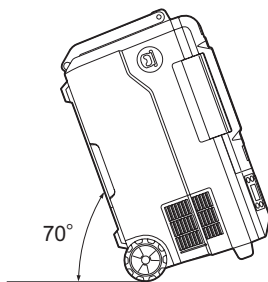


C-2

Fig.6



D-1



D-2

Fig.7

Fig.8

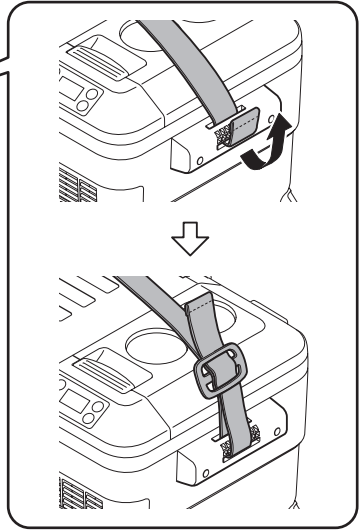
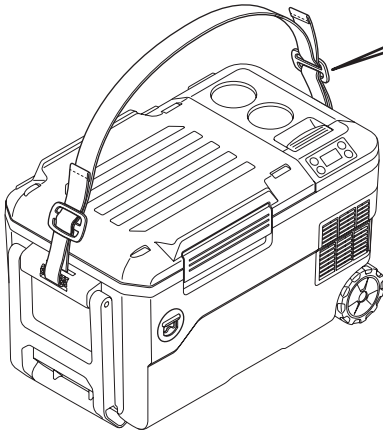


Fig.9

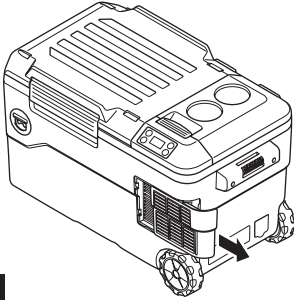
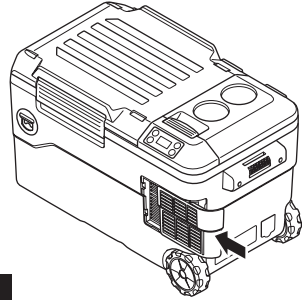


Fig.10



警告

若已接受有關安全使用本設備之監督或指導，並能理解本設備之危險性，則本設備可由 8 歲以上的兒童以及肢體、感覺或精神能力較弱或缺乏經驗與知識的人員使用。兒童不得把玩本設備。在無人監督的情況下，兒童不得進行清潔和使用者維護。

規格

型號：		DCW180	
容量		20L	
輸入	電池組	直流電 18V	
	交流電變壓器	請參閱交流電變壓器的說明。 (輸入電壓因國家/地區而異。)	
	點煙器轉接頭	直流電 12V/24V	
抗震保護等級		III	
氣候類型		SN/N/ST/T	
隔熱材料 / 發泡材料		聚氯酯發泡材/環戊烷 (C ₅ H ₁₀)	
冷媒		R-1234yf (26 g)	
運轉功率		冷卻功率 90W、加熱功率 42W	
尺寸	外部尺寸	623 mm (長) X 341 mm (寬) X 371.5 mm (高)	
	箱體內部	323 mm (長) X 240 mm (寬) X 261 mm (高)	
淨重		14.3kg (含兩顆電池)/13.0kg (不含電池)	
保護等級		IPX4 (僅限以電池組供電時)	
運作時間* (使用 BL1860B x1)	30°C (85°F) 環境溫度	-18°C (0°F) 控制溫度	2.5 小時
		5°C (40°F) 控制溫度	8.5 小時
	0°C (30°F) 環境溫度	60°C (140°F) 控制溫度	2 小時
適用的電池組		BL1815N/BL1820/BL1820B/BL1830/BL1830B/BL1840/BL1840B/BL1850/BL1850B/BL1860B	
適用的充電器		DC18RC/DC18RD/DC18RE/DC18SD/DC18SE/DC18SF/DC18SH	

* 運作時間為估計值，可能會因電池類型、充電狀態及使用情況而異。

- 由於我們持續進行研發計畫，上述規格如有變更，恕不另行通知。
- 各國家/地區的規格可能不同。
- 您所在的區域可能無法取得上述的部分電池組與充電器。

警告：請務必使用上方列出的電池組與充電器。使用其他電池組與充電器可能會導致受傷和/或火災。

符號

以下是本設備可能使用的符號。在使用前請務必了解這些符號的意義。



閱讀使用說明書。



Ni-MH
Li-ion

僅適用於歐盟國家
請勿將電子設備或電池組與家庭廢棄物一併丟棄！依據歐盟指令有關廢棄電子電氣設備，以及電池、蓄電池、廢電池和廢蓄電池，及其根據國家法律實施之規定，已達到使用壽命的電氣設備、電池和電池組，必須分開收集並送回符合環保規定的回收設施。



小心：有發生火災的風險。

安全警告

1. 本設備僅在由電池組供電時才適合於露營使用。
2. 請保持本設備的通風口通暢無阻。
3. 除製造商建議的方法之外，請勿使用機械裝置或其他方式加速除霜過程。
4. 請勿在其食物儲藏箱內使用電器，除非製造商建議使用該電器。
5. 請勿於本設備中存放易燃推進劑等爆炸性物質，例如噴霧罐。
6. 如果電源線損壞，必須由製造商、其服務代理商或類似的合格人員更換，以避免危險。
7. 設置本設備時，請確保電源線未受到擠壓或損壞。
8. 請勿在本設備後方放置多個可攜式電源插座或可攜式電源供應器。
9. 請勿使冷媒迴路受到損壞。
3. 當電源線或插座損壞或任何其他電氣組件發生故障時，請勿繼續使用本產品。將其送至經銷商或當地的特別維護網以進行更換或維修。
4. 請勿將本產品上下顛倒放置，或將其傾斜超過 15°。
5. 請勿將設備浸入水中或其他液體中以預防觸電。請勿讓本產品曝露於雨中。
6. 未使用或清潔時，請取出電池並拔掉電源插頭。
7. 操作本設備時，電源線的入口和出口應與其他物品保持一定距離 (約 15cm)，以免影響機器的散熱效果。
8. 請勿使用非製造商建議的任何配件。
9. 請勿在沒有任何指導或監督的情況下，讓兒童或身障人士進行操作。
10. 請勿將本設備放在高溫氣體或電爐旁，以免發生意外。
11. 請勿頻繁啟動電源按鈕 (每次至少 5 分鐘)，以免壓縮機損壞。
12. 請勿將金屬箔或其他導電材料插入設備中，以免引起火災或短路。
13. 請勿使用化學清洗液和硬質工具清潔本產品。
14. 請將插頭完全插入「DC IN」(直流輸入) 插孔。否則可能會導致插頭變形或引起火災。
15. 請在插入插頭之前，清潔點煙器插座。否則可能會導致插頭變形或引起火災。
16. 請勿在駕駛時操作本設備。否則可能會發生意外。
17. 當汽車的剩餘電池電量變小時，請在引擎運轉的情況下使用本設備。請在使用本設備後，拔下點煙器插座，以免將其負載施加於汽車電池上。
18. 請勿濫用交流電變壓器與點煙器轉接頭。
19. 清潔交流電變壓器的插頭與點煙器轉接頭。如有水或鹽之類的污垢附著於插頭，可能會導致生鏽、導電性變差、變形或起火。
20. 請勿在操作之後立即觸碰交流電變壓器的插頭與點煙器轉接頭。它們的溫度可能很高而導致皮膚燙傷。
21. 請勿拆卸本設備。
22. 使用本設備時，請勿為汽車電池充電。可能有不適合的電壓施加至本產品，因而導致故障或起火。
23. 請勿在本設備附近使用易燃性噴霧器。否則可能會發生火災。

重要注意事項

1. 請在使用前詳細閱讀使用說明書。
2. 檢查使用的電壓範圍是否與銘牌標示的電壓範圍相同，電源線插頭是否與插座匹配，並確保插座已確實接地。

24. 在操作過程中，請勿用潮濕的手觸碰設備內部的物品，特別是金屬物品。否則可能會導致凍傷。
25. 請勿用潮濕或油膩的手拿取插頭。否則可能會導致觸電。
26. 請勿將藥品或學術資料放在本設備中。本設備無法儲存需要嚴格控制溫度的物品。
27. 請勿將本產品做為梯子或椅子使用。否則可能會導致跌倒或受傷。
28. 請勿將本設備放置於高溫場所，例如陽光下的汽車內。否則可能會發生火災。
29. 請勿讓小孩與寵物將本設備當做玩具使用。存放本設備時，請放在兒童接觸不到的地方。
30. 請勿在設備中放入過量的食物與飲料。否則冷卻效能可能會降低，導致食物與飲料腐壞。
31. 將食物和飲料保冷或保溫時，請小心不要耗盡電池的電量。請勿長期存放已開封的食物。否則食物與飲料可能腐壞。
32. 請勿在加熱材料或燃氣設備附近使用。否則冷卻效能可能會降低，或氣體洩漏可能會導致火災。
33. 請勿使用刀子或螺絲起子移除本設備中的冰或霜。這麼做可能會損壞設備內部並導致故障，或者所含的氣體或機油可能會濺出。
34. 請勿將引擎發電機的直流輸出 (DC) 做為電源使用。否則可能會導致故障。
35. 請勿將水等液體直接倒入本設備中。否則水可能會流入本設備內部並導致故障。如果箱體內部有積水，請用軟布擦拭乾淨。
36. 關閉和打開上蓋時，請注意不要夾傷手指。
37. 以加熱模式運轉時，請勿放置容易腐爛的物品。否則食物與飲料可能腐壞。
38. 以加熱模式運轉時，請勿長時間用手觸摸設備內部。否則可能有低溫燙傷的風險。
39. 請勿在冷藏車或冷藏室內使用本設備。冷藏車和冷藏室內容易結露，導致水滴落在設備上並導致故障。
40. 請勿將寵物等動物放入設備中。本設備無法存放動物。
41. 請勿將保冷劑放置於破損的袋子中。如果保冷劑洩漏至設備中，設備的金屬部分可能會腐蝕。如果保冷劑洩漏，請使用濕的軟布擦拭，然後再以軟布擦乾。
42. 請確實固定肩帶，使設備不會因為其重量而墜落。否則本設備可能會掉落並導致受傷。
43. 將食物與飲料放入本設備時，請事先放置冷或熱的物品。本設備無法在短時間內冷卻或加熱。
44. 在車內使用本設備時，請務必將本設備安裝於行李箱或後座地板等穩定處，並加以固定。請勿將本設備置於不穩定的座椅上。如果汽車在行駛過程中突然起步或停止，設備可能會掉落並移動，並因此導致受傷。
45. 在攜帶本設備時，請確實抱穩本設備。否則本設備可能會掉落並導致故障，或者掉落至腳上並造成受傷。
46. 處置本設備。



此標誌標識此產品不應與歐盟地區的其他家庭廢棄物一併處理。為防止未妥善控制的廢棄物處理方式可能對環境或人類健康造成危害，請以負責的方式進行回收以促進物質資源的永續利用。

絕緣吹氣為可燃物。處置本設備時，請務必在授權廢棄物處理中心處理。請勿將本設備丟入火焰中。

電池供電設備的安全警告

電池供電設備的使用與保養


1. 防止意外啓動。在連接電池組、拿起或搬運設備之前，請確認關閉位於關閉位置。搬運設備時如果將手指放在開關上，或在開關位於開啓位置時供電給設備，都可能會導致發生意外。
2. 進行任何調整、更換配件或存放設備之前，請從設備上斷開電池組的連接。上述預防性安全措施可降低意外啓動設備的風險。
3. 請務必以製造商指定的充電器進行充電。適用於特定類型電池組的充電器如果用於其它類型電池組，可能會有發生火災的風險。
4. 請務必使用專為本設備設計的電池組。使用其他電池組可能會導致受傷和火災。
5. 電池組未使用時，請使其遠離金屬物體，例如迴紋針、硬幣、鑰匙、釘子、螺絲或其他小型金屬物體，這些物體可能會導致兩個端子連通。電池端子如果短路，可能會導致燃燒或火災。
6. 在惡劣的條件下，液體可能會從電池中噴出；請避免接觸。如果意外接觸到，請用水沖洗。如果液體接觸到眼睛，請另行尋求醫療協助。從電池中噴出的液體可能會造成刺激或灼傷。

7. 請勿使用已損壞或改裝的電池組或設備。已損壞或改裝的電池可能出現不可預知的結果，進而導致起火、爆炸或受傷等風險。
8. 請勿使電池組或設備曝露於火焰中或使其過熱。曝露於火焰中或高於 130°C 的溫度可能會引起爆炸。
9. 請遵守所有充電說明，並且請勿在說明書中指定的溫度範圍之外為電池組或設備充電。不正確的充電或在規定範圍之外的溫度下充電，可能會損壞電池並增加起火的危險。
10. 請由合格的維修人員進行維修，並且僅使用相同的替換零件。如此可確保產品的安全性。
11. 除了使用和保養說明中所述的項目之外，請勿修改或嘗試修理本產品或電池組。
7. 即使電池組已嚴重損壞或電力完全用盡，也不要將其焚燒。電池組可能會著火爆炸。
8. 請注意不要摔落或撞擊電池。
9. 請勿使用損壞的電池。
10. 隨附的鋰離子電池符合「危險物品法規」的要求。若要進行商業運輸，例如第三方、貨運承攬商，必須注意包裝和標籤的特殊要求。準備將要運輸的物品時，必須諮詢危險物質專家，並請遵守可能更詳細的國家法規。用膠帶黏住或遮蓋曝露的接點，並包裹電池使其不會在包裝內移動。
11. 處置電池組時，請將其從設備中取出並放置在安全的地方。請遵守當地有關電池處置的規定。
12. 請務必僅將電池用於 Makita 指定的產品。將電池安裝至不相容的產品上，可能會導致起火、過熱、爆炸或電解液洩漏。
13. 如果長時間不使用設備，必須從設備中取出電池。

電池組的重要安全指示

1. 在使用電池組之前，請閱讀 (1) 電池充電器、(2) 電池和 (3) 使用電池的產品上的所有說明和警告標誌。
2. 請勿拆解電池組。
3. 如果可運作的時間變得非常短，請立即停止操作。否則可能會導致過熱、燒傷，甚至爆炸的風險。
4. 如果電解液進入眼睛，請用清水沖洗並立即就醫。這種情況可能會導致喪失視力。
5. 請勿使電池組短路：
 - (1) 請勿用任何導電材料碰觸端子。
 - (2) 請避免將電池組與釘子、硬幣等其他金屬物體一起存放在容器中。
 - (3) 請勿將電池組曝露於水中或雨中。
 電池短路可能會導致大電流流動、過熱，並可能導致燃燒甚至損壞。
6. 請勿在溫度可能達到或超過 50°C (122°F) 的位置存放或使用本設備和電池組。

請保存本說明。

 **注意：**請務必僅使用原廠 Makita 電池。使用非原廠的 Makita 電池或改造過的電池可能會導致電池爆炸，引起火災、人身傷害和損壞。這也將使 Makita 設備和充電器的 Makita 保固失效。

有關維持最長電池壽命的提示

1. 在電池完全放電之前，請為電池組充電。發現設備電量不足時，請務必停止設備運作並為電池組充電。
2. 請勿為已充滿電的電池組充電。過度充電會縮短電池的使用壽命。
3. 請在 10°C - 40°C (50°F - 104°F) 的室溫中為電池組充電。請讓高溫的電池組冷卻後再充電。
4. 如果電池組將會長時間不使用 (超過六個月)，請將其充電。

零件說明

► 圖片 1

1	控制面板	2	電池蓋	3	上蓋固定鉤
4	上蓋	5	把手	6	攜行把手
7	開瓶器	8	濾網上蓋	9	輪子
10	「DC IN」插孔	11	溫度增加按鈕	12	電源按鈕
13	冷卻/加熱切換按鈕	14	溫度顯示幕	15	電池指示燈
16	溫度降低按鈕	-	-	-	-

操作

1. 連接電源

A) 電池

▲/小心：安裝或取出電池組之前，請務必關閉工具的電源。

▲/小心：安裝或取出電池組時，請確實握住工具和電池組。若未確實握住工具和電池組，可能會從手中滑落，損壞工具和電池組並造成人身傷害。

若要安裝電池組，請打開電池蓋。

將電池盒上的榫片對準外殼上的凹槽，然後將其滑入到位。將它完全插入，直到鎖定到位並發出咔嚓聲。

然後關閉電池蓋。

若要取出電池組，請滑動電池組正面的按鈕，同時將電池組從設備上滑出。

► 圖片 2

► 1. 紅色指示燈 2. 按鈕 3. 電池組

▲/小心：請務必將電池組完全裝入，直到看不見紅色指示燈為止。否則，它可能會意外掉出工具，對您或周圍的人造成傷害。

▲/小心：請勿強行安裝電池組。如果無法輕易滑入電池組，表示電池組未正確插入。

註：雖然設備使用一個電池組運作，但最多可以安裝兩個電池組。

B) 交流電變壓器 (僅適用於休閒車)

以交流電源使用本設備時，請使用設備隨附的交流電變壓器。將插頭插入設備的「DC IN」輸入插孔，然後將另一端插入電源插座。

C) 點煙器轉接頭

以點煙器插座使用本設備時，請使用設備隨附的點煙器轉接頭。將插頭插入設備的「DC IN」輸入插孔，然後將另一端插入點煙器插座。

▲/小心：請將插頭完全插入「DC IN」(直流輸入)插孔。否則可能會導致插頭變形或引起火災。

▲/小心：未插入電源線時，請務必確實關閉「DC IN」插座蓋。

小心：電器在安裝電池盒的情況下運行約24小時後，電池盒會自行關閉電源，以保護電池盒。在這種情況下，電器無法通過電池電源正常運行，且電池指示燈熄滅。如需恢復電池電源，應將電池盒取下並重新安裝。

注意：當設備切換電源供應時，壓縮機將停止約3分鐘以保護壓縮機。

注意：關閉設備電源後，為了保護壓縮機，大約需要3分鐘才能重新啟動壓縮機。

2. 開啓本設備電源

按下電源按鈕以開啓本設備的電源。再次按下電源按鈕以關閉本設備的電源。

3. 切換冷卻/加熱模式

按下冷卻/加熱切換按鈕以切換運轉模式。

溫度顯示幕會閃爍以顯示控制溫度。

- 當設備以冷卻模式運轉時，控制溫度為 -18°C、-10°C、0°C、5°C 或 10°C (0°F、15°F、30°F、40°F 或 50°F)。
- 當設備以加熱模式運轉時，控制溫度為 55°C 或 60°C (130°F 或 140°F)。

4. 選擇控制溫度

按溫度增加按鈕或溫度降低按鈕以選擇控制溫度。

設備會在無任何操作 5 秒鐘後開始冷卻/加熱，控制溫度將會停止閃爍，溫度顯示幕將會顯示目前溫度。

當目前溫度達到控制溫度時，設備將會停止冷卻/加熱。

有效散熱的提示

長時間打開上蓋可能會導致箱內的溫度顯著升高。







- 定期清潔可能會接觸到食物的表面以及可觸及的排水系統。
- 將生的肉類和魚類放置在箱內適合的容器中，使其不會與其他食物接觸，而且其液體不會滴落於其他食物上。
- 如果箱內將長期維持空的狀態：
 - 關閉本設備的電源。
 - 將箱內進行除霜。
 - 清潔箱內並使其乾燥。
 - 將上蓋維持開啟狀態以避免箱內發霉。

功能

指示剩餘電池電量

電池指示燈會顯示剩餘電池電量。

剩餘電池電量如下表所示。
















電池指示燈狀態		剩餘電池電量
 亮起	 熄滅	
		50% 至 100%
		20% 至 50%
		0% 至 20%
 (閃爍)		為電池充電

(僅適用於帶有指示燈的電池組)

按下電池組上的檢查按鈕以顯示剩餘電池電量。指示燈會亮起幾秒鐘。

▶ 圖片 3

▶ 1. 指示燈 2. 檢查按鈕

指示燈			剩餘電量
 亮起	 熄滅	 閃爍	
			75% 至 100%
			50% 至 75%
			25% 至 50%
			0% 至 25%
			為電池充電。
			電池可能已經故障。

註：依據使用條件和環境溫度，指示的容量可能與實際容量略有不同。

設備/電池保護系統

本設備配備保護系統。此系統會自動關閉電源以延長設備與電池使用壽命。如果讓本設備或電池處於以下情況之一，本設備將會在運轉期間自動停止。

1. 電池過充保護

當電池電量變低時，設備將自動停止。電池指示器將提示應該為電池充電。從設備中取出電池並為電池充電。

2. 過電流保護

當設備以耗用異常的大電流運作時，設備將自動停止。在此情況下，請停止導致設備過載的使用方式。接著開啟設備電源以重新啟動。

3. 汽車輸入保護

當汽車輸入電壓低於 10.7V (12V 輸入) 或 22.6V (24V 輸入) 時，保護系統會關閉本設備電源，溫度顯示幕會顯示「F3」並發出嗶聲。

4. 過電壓保護

當輸入電壓高於 15V (12V 輸入) 或 30V (24V 輸入) 時，保護系統會關閉本設備電源，溫度顯示幕會顯示「F4」並發出嗶聲。

5. 短路保護

迴路具有短路保護功能，以因應發生短路的情況。在此情況下，請將本設備送至 Makita 授權服務中心或工廠服務中心。

傾斜保護功能

本設備配備傾斜保護功能。當本設備以冷卻模式運轉時，如果以下列角度之一放置本設備，將會自動關閉設備電源。

- A) 當本設備與平面的角度如圖片 A-1 所示大於 30° 時，將會關閉電源，溫度顯示幕會顯示「F1」一段時間。在設備恢復水平位置之後，需要 3 分鐘的時間才能重新啟動。

當本設備與平面的角度如圖片 A-2 所示大於 70° 時，將會關閉電源，溫度顯示幕會顯示「F6」直到重新啟動為止。在設備恢復水平位置之後，需要 2 小時的時間才能重新啟動。

► 圖片 4

- B) 當本設備與平面的角度如圖片 B-1 所示大於 30° 時，將會關閉電源，溫度顯示幕會顯示「F1」一段時間。在設備恢復水平位置之後，需要 3 分鐘的時間才能重新啟動。

當本設備與平面的角度如圖片 B-2 所示大於 40° 時，將會關閉電源，溫度顯示幕會顯示「F6」直到重新啟動為止。在設備恢復水平位置之後，需要 2 小時的時間才能重新啟動。

► 圖片 5

- C) 當本設備與平面的角度如圖片 C-1 所示大於 30° 時，將會關閉電源，溫度顯示幕會顯示「F1」一段時間。在設備恢復水平位置之後，需要 3 分鐘的時間才能重新啟動。

當本設備與平面的角度如圖片 C-2 所示大於 70° 時，將會關閉電源，溫度顯示幕會顯示「F6」直到重新啟動為止。在設備恢復水平位置之後，需要 2 小時的時間才能重新啟動。

► 圖片 6

- D) 當本設備與平面的角度如圖片 D-1 所示大於 30° 時，將會關閉電源，溫度顯示幕會顯示「F1」一段時間。在設備恢復水平位置之後，需要 3 分鐘的時間才能重新啟動。

當本設備與平面的角度如圖片 D-2 所示大於 70° 時，將會關閉電源，溫度顯示幕會顯示「F6」直到重新啟動為止。在設備恢復水平位置之後，需要 2 小時的時間才能重新啟動。

► 圖片 7

- E) 當本設備從平面的角度翻轉 180° 時，將會關閉電源，溫度顯示幕會顯示「F6」直到重新啟動為止。在設備恢復水平位置之後，需要 2 小時的時間才能重新啟動。

USB 充電

電池隔間中設有 USB 連接埠。在運轉狀態下，USB 連接埠可連續輸出 5V 電壓。

記憶功能

在設定控制溫度之後，如果 5 秒鐘內使用者未進行任何操作，將會記憶當時的設定。下一次設備啟動時，將使用相同的設定。

切換溫度單位

您可以按照以下方式切換溫度單位 °C (攝氏度) 或 °F (華氏度)。

1. 開啓本設備電源。
2. 按下冷卻/加熱切換按鈕，直到單位符號 (°C 或 °F) 開始閃爍。
3. 按溫度增加按鈕或溫度降低按鈕以選擇單位。
4. 按下冷卻/加熱切換按鈕，或不操作設備 5 秒鐘。如此即完成單位選擇。

肩帶

1. 將肩帶穿過左右把手。
2. 扣合背帶。

► 圖片 8

錯誤碼

針對特定錯誤，溫度顯示幕會顯示以下錯誤碼。

錯誤碼	狀況
F1	傾斜保護已生效。 請參閱傾斜保護功能小節的內容。
F2	電池電量耗盡。
F3	輸入電壓偏低。 請參閱汽車輸入保護段落的内容。
F4	輸入電壓偏高。 請參閱過電壓保護段落的内容。
F5	設備的感測器發生問題。請將本設備送至 Makita 授權服務中心或工廠服務中心。
F6	傾斜保護已生效。 請參閱傾斜保護功能小節的內容。

維護

⚠️ 小心：嘗試進行檢查或維護之前，請務必確認設備電源已關閉、電源插頭已拔下，並已取出電池組。

⚠️ 小心：切勿使用汽油、石油醚、稀釋劑、酒精或類似物品，否則可能會導致變色、變形或破裂。

為維持本產品的安全性與可靠性，維修、任何其他保養或調整作業皆應由 Makita 授權服務中心或工廠服務中心執行，並一律使用 Makita 替換零件。

清潔

- 定期清潔箱體內的油漬。
- 清潔箱體內部以防止異味。
- 定期清除濾網上的灰塵以提升冷卻效能。
- 上蓋的密封條容易髒污，請及時清潔。

除霜

若要除霜，請關閉電源並等待霜融化為止，然後將水擦拭乾淨。

清潔濾網

1. 按照圖中所示的箭頭方向推動滑蓋，然後取下濾網外蓋。
▶ 圖片 9
2. 取下濾網、清潔濾網，然後將濾網裝回濾網外蓋內。
3. 將濾網外蓋裝回。
▶ 圖片 10

選購配件

⚠️ 小心：建議將這些配件或附件搭配本手冊中指定的 Makita 工具一起使用。使用其他配件或附件可能會導致人員受傷。請務必將配件或附件用於其指定用途。

如需協助以取得有關這些配件的詳細資訊，請諮詢當地的 Makita 服務中心。

- Makita 原廠電池和充電器

註：此列表中的某些項目可能為工具包裝中的標準配件。各國家/地區的配件可能不同。

台灣RoHS限用物質含有量標示
請掃描右方QR Code或參考下列網址；
<https://makita.com.tw/rohs/>



生產製造商名稱：Makita Corporation
進口商名稱：台灣牧田股份有限公司

電話：02-8601-9898 傳真機：02-8601-2266
地址：新北市 24459 林口區文化三路二段 798 號