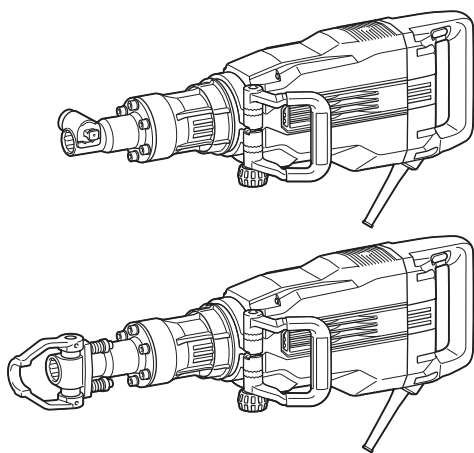




使用說明書

電動鎚

HM1511
HM1501
HM1512
HM1502



雙重絕緣



使用前請閱讀。

規格

型號：	HM1511	HM1501	HM1512	HM1502
每分鐘衝擊數	1,300 /min			
全長	781 mm		809 mm	
淨重	19.2 kg	18.4 kg	20.4 kg	19.7 kg
安全等級	□/□			
額定輸出功率（僅適用於台灣）	800 W			
柔轉動（無負載）功能	✓	-	✓	-

- 生產者保留變更規格不另行通知之權利。
- 規格可能因銷往國家之不同而異。
- 重量可能會因配件而有不同。根據 EPTA-Procedure 01/2014，最輕與最重的配件組合如下表所示。

符號

以下顯示本設備可能使用的符號。在使用工具前，請務必理解其涵義。



請仔細閱讀使用說明書。



雙重絕緣



僅用於歐盟國家
請勿將電氣設備與家庭普通廢棄物一同丟棄！請務必遵守歐洲關於廢棄電子電氣設備的指令，根據各國法律法規執行。達到使用壽命的電氣設備必須分類回收至符合環境保護規定的再循環機構。

用途

本工具用於對混凝土、磚塊、石頭和瀝青進行鑽鑿作業，也可搭配適合配件進行鑽孔及壓實作業。

電源

工具的電源電壓應為單相交流電源，且電壓應與標示板所標示的電壓相同。工具採用雙重絕緣設計，因此無需另接地線便可直接與插座相連。

安全警告

一般電動工具安全警告

警告： 請通讀本電動工具附帶的所有安全警告、安全事項、插圖和規格。未按照以下列舉安全事項而使用或操作可能導致觸電、火災和/或嚴重傷害。

妥善保存所有的警告和安全事項說明以備將來參考。

在該警告中的「電動工具」是指電網電源供電（接電源線）的電動工具或電池驅動（充電式）的電動工具。

工作場地安全

1. 保持工作場地清潔和明亮。混亂和黑暗的場所會引發事故。
2. 請勿在易爆環境，如有易燃液體、氣體或粉塵的環境下操作電動工具。電動工具產生的火花會點燃粉塵或氣體。
3. 操縱電動工具時不可讓兒童和旁觀者接近。操作時分心會使你無法正常控制機器。

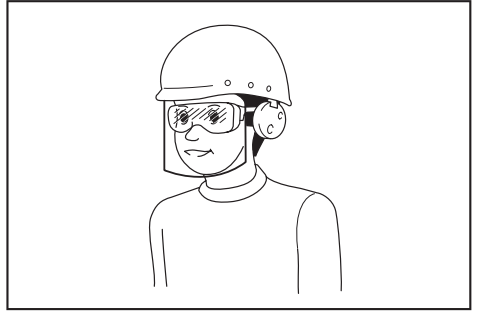
電氣安全

1. 電動工具插頭必須與插座匹配。絕不能以任何方式改裝插頭。需接地的電動工具不能使用任何轉換插頭。使用未經改裝的插頭和與之匹配的插座將減少觸電危險。
2. 工作時，身體不可接觸到接地的金屬體，例如鐵管、散熱器、火爐和冷凍機。如果身體接地會增加觸電危險。
3. 不得將電動工具暴露在雨中或潮濕環境中。若有水進入電動工具將增加觸電危險。

4. 不得腳踏導線。不可拖著導線移行工具或拉導線拔出插頭。還須避免使導線觸及高熱物體、油脂、尖銳邊緣或運動部件。受損或纏繞的導線會增加觸電危險。
5. 當在戶外使用電動工具時，一定要採用戶外專用的延長導線。採用戶外專用的延長導線能減少觸電的危險。
6. 如必須在潮濕的環境中使用電動工具，請使用殘餘電流裝置（RCD）保護電源。使用RCD保護電源能減少觸電的危險。
7. 建議使用為電源配備額定殘餘電流為30 mA以下的RCD保護裝置。
8. 電動工具會產生對使用者無害的電磁場（EMF）。不過，對心律調整器使用者及其他類似醫療器材的使用者而言，請務必先聯絡器材製造商及／或醫師以瞭解相關建議，再操作此類電動工具。
9. 請勿用濕手直接觸碰電源插頭。
10. 若線材損壞，請交由製造商或其代理商更換，以確保使用安全。

人身安全

1. 保持警覺，當操作電動工具時關注所從事的操作並保持清醒。請勿在疲勞時或受到藥物、酒精或治療影響時操作電動工具。在操作電動工具期間分心可能會導致嚴重人身傷害。
 2. 使用安全裝置。始終佩戴護目鏡。安全裝置，如適當條件下的防塵面具、防滑安全鞋、安全帽、防護耳罩等設備能減少人身傷害。
 3. 避免意外起動。在將工具接上電源和／或電池組以及拿起或搬動電動工具之前，確保開關處於關閉位置。搬運工具時手指放在已接通電源的開關上或開關處於接通時插入插頭可能會引發事故。
 4. 在電動工具接通之前，取下所有調節鑰匙或扳手。遺留在電動工具旋轉零件上的扳手或鑰匙會導致人身傷害。
 5. 操作時手不要伸得太長。使用時請雙腳站穩，時刻保持平衡。這樣在意外情況下能很好地控制電動工具。
 6. 注意衣裝。不要穿寬鬆衣服或佩帶飾品。勿使頭髮和衣服靠近運動部件。寬鬆衣服、佩飾或長發易卷入運動部件。
 7. 如果提供了與排屑裝置、集塵設備連接用的裝置，則確保他們連接完好且使用得當。使用集塵設備可減少因碎屑引起的危險。
 8. 切勿因頻繁使用本工具而自認熟練導致您大意輕忽工具的安全原則。一時的疏忽隨即會造成人員重傷。
9. 使用電動工具時，請務必配戴護目鏡，以防眼睛受到傷害。護目鏡需符合美國 ANSI Z87.1 標準、歐洲 EN 166 標準或澳洲／紐西蘭 AS/NZS 1336 標準。若於澳洲／紐西蘭地區，法定需配戴面罩以保護臉部。



雇主有責任監督工具操作者和其他鄰近工作區域的人員穿戴合適的安全保護裝備。

電動工具使用和注意事項

1. 使用電動工具時請勿用蠻力。根據用途使用適當的電動工具。選擇具有適當設計額定值的電動工具會使妳工作更有效、更安全。
2. 如果開關無法接通或關閉工具電源，則不可使用該電動工具。不能用開關來控制的電動工具是危險的且必須進行修理。
3. 在進行任何調整、更換配件或存放電動工具之前，請將插頭從電源上拔下，並且／或將可拆式電池組從工具上取下。此類防護性安全措施可減少電動工具突然起動的危險。
4. 將閒置的電動工具存放在小孩不能拿到之處，並且不要讓不熟悉電動工具或對這些說明不了解的人操作電動工具。電動工具在未經訓練的用戶手中是危險的。
5. 保養電動工具及配件。檢查可移動的部份的對位偏差或卡滯、零件破損情況和影響電動工具運轉的其他條件。如有損壞，電動工具必須在使用之前修理好。許多事故由保養不良的電動工具引發。
6. 保持切削刀具的鋒利和清潔。保養良好的有鋒利切削刃的刀具不易被卡住而且容易控制。
7. 按照使用說明書，根據作業條件和作業特點來使用電動工具、附件和工具的刀頭等。將電動工具用於那些與要求不符的操作可能會導致危險情況。
8. 手柄及握把表面務必保持乾燥清潔，不沾油脂。如手柄及握把表面油滑，將無法在非預期的情況下安全操控工具。
9. 使用此工具時，請勿穿戴可能會捲入的布質工作手套。布質工作手套捲入移動零件中，會導致嚴重的人身傷害。

維修

1. 將你的電動工具送交專業維修人員修理，必須使用相同的備件進行更換。這樣將確保所維修的電動工具的安全性。
2. 上潤滑油及更換附件時請遵循本說明書指示。

電動鏈安全警告

1. 請配戴護耳罩。暴露於噪音下可能會導致聽力損失。
2. 如果本工具附帶輔助手柄，請使用輔助手柄。工具失控會造成人身傷害。
3. 如果在作業時切割附件可能會接觸到隱藏的導線或自身的導線，請握住工具的絕緣抓握表面。切割附件接觸到「帶電」的導線的時，電動工具上曝露的金屬部分可能也會「帶電」，並使操作員觸電。
4. 請配戴硬帽（安全頭盔）、安全眼鏡及／或面罩。一般眼鏡或太陽眼鏡不屬於安全眼鏡。也強烈建議您配戴防塵口罩和厚手套。
5. 操作前，請確定鑽頭固定就位。
6. 正常操作下，工具會產生振動。螺絲可能會鬆脫，導致故障或意外。操作前請仔細檢查螺絲的緊密度。
7. 如果天氣寒冷或工具已長時間未使用，請讓工具暖機一段時間，方式是讓工具在無負載狀態下運轉。這可促進潤滑。若未適當暖機，將難以進行鏈擊作業。
8. 請確保雙腳站穩。在高處使用工具時，請確保下方無人。
9. 請務必用雙手握緊工具。
10. 勿將手靠近運動部件。
11. 運轉中的工具不可離手放置。僅可採用手持方式操作該工具。
12. 操作時請勿將工具指向附近的人。鑽頭可能會飛出而造成嚴重傷害。
13. 操作後，請勿立即觸碰鑽頭、附近的部位或工件；這些部位可能極為灼熱，以致灼傷皮膚。
14. 有些材料含有有毒化學物質。小心不要吸入粉塵，並避免皮膚接觸。遵循材料供應商的安全提示。
15. 請勿用濕手直接觸碰電源插頭。
16. 操作之前，請先確定工作區域內沒有掩埋物，例如電管、水管或瓦斯管。否則，鑽頭可能會觸及這些物體，而導致觸電、漏電或瓦斯外洩。
17. 請勿在不必要的情況下空載操作工具。

妥善保存這些手冊。

警告：請勿為圖方便或因對產品足夠熟悉（因重複的使用）而不嚴格遵循產品的安全規則。使用不當或不遵循本說明書中的安全規則會導致嚴重的人身傷害。

功能描述

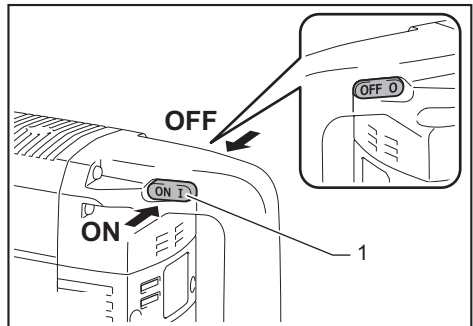
小心：在調節或檢查工具功能之前，請務必關閉工具電源開關並拔下電源插頭。

開關操作

小心：插上工具插頭前，請務必檢查開關桿是否可正常作動並回到「OFF」（關閉）位置。

小心：長時間使用時，可將開關鎖定至「ON」（開啟）位置，以方便操作。將工具開關鎖定至「ON」（開啟）位置後，請牢固抓握工具。

若要啟動工具，在工具左側的「ON (I)」（開啟）按下開關桿。若要停止工具，在工具右側的「OFF (O)」（關閉）按下開關桿。



▶ 1. 開關桿

指示燈

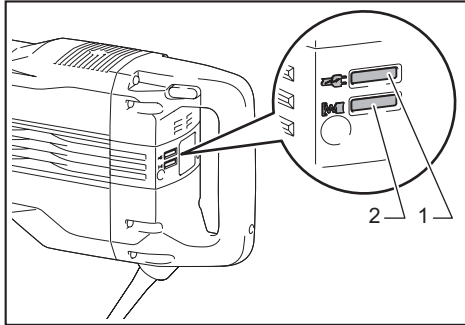
工具接上電源時，電源開啟指示燈會亮起綠色。

若指示燈未亮起，表示電源線或控制器可能故障。

指示燈亮起，但開啟工具後工具未啟動，代表碳刷可能磨損，或控制器、馬達或開關可能故障。

當碳刷幾乎磨光時，維修指示燈會閃爍紅色，表示工具需要維修。

使用約 8 小時後，馬達會自動關閉。



- ▶ 1. 電源開啟指示燈（綠色） 2. 維修指示燈（紅色）

電子功能

本工具配備方便操作的電子功能。

- 柔轉動（無負載）功能（僅限型號 HM1511、HM1512）
每分鐘無負載衝擊數變得較負載狀態下小，以降低無負載狀態下的振動，但此並非故障。
將鑽頭抵住混凝土開始操作時，每分鐘衝擊數會提高。
溫度較低時，即使馬達運轉，工具可能也無法發揮此功能。
- 柔啟動
柔啟動功能可減輕啟動震動，並流暢的啟動機器。

裝配

⚠️ 小心：在對工具進行裝配操作前請務必關閉工具的電源並拔下插頭。

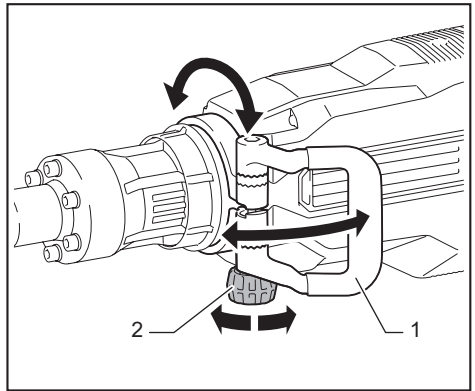
側手柄（輔助手柄）

⚠️ 小心：請務必使用側手柄以確保操作安全。

⚠️ 小心：安裝或調整側手柄後，請確保側手柄牢固。

側手柄可在垂直面上 360° 旋轉並固定於任何位置。

鬆開夾緊螺帽將側手柄轉至所需位置，接著確實將夾緊螺帽鎖緊。



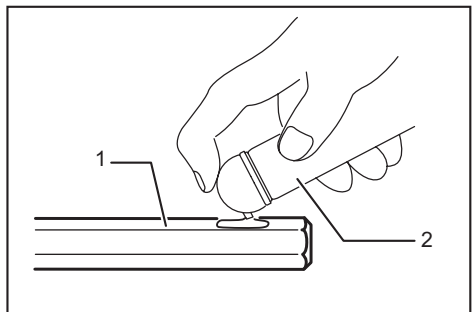
- ▶ 1. 側手柄 2. 夾緊螺帽

安裝或拆下鑽頭

潤滑

安裝鑽頭前，請先清潔鑽頭的柄端，並塗上潤滑油。

事先在鑽頭柄端塗抹少量潤滑油（約 0.5-1g）。此卡盤潤滑可確保順暢的動作和更長的使用壽命。



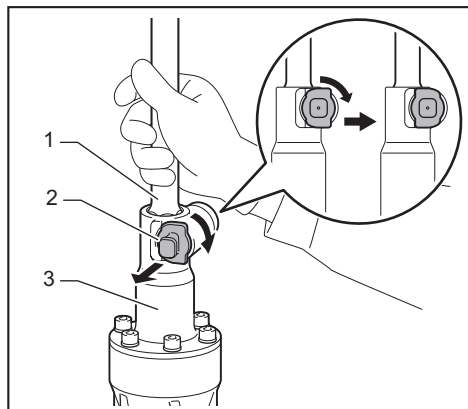
- ▶ 1. 柄端 2. 潤滑

安裝鑽頭

小心： 完成上述程序後，請務必嘗試將鑽頭從工具固定器中抽出，以確保鑽頭已穩固固定。

僅限型號 HM1511、HM1501

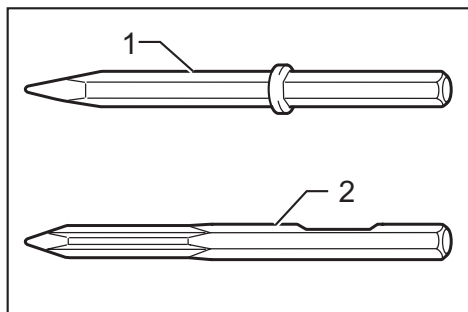
將鑽頭柄上的凹陷部分朝向工具固定器，並將鑽頭插入工具固定器的底部。然後將工具固定器抽出並旋轉 180°，以固定鑽頭。



► 1. 鑽頭 2. 工具固定器 3. 工具固定器

僅限型號 HM1512、HM1502

鑽頭柄上無論是否配備軸環，皆可搭配本工具使用。



► 1. 配備軸環的鑽頭 2. 未配備軸環的鑽頭

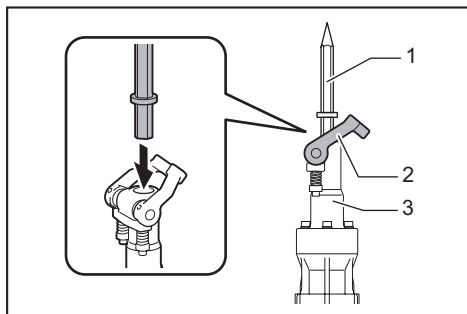
若要安裝鑽頭，請依照下述程序 (1) 或 (2) 進行。

注意： 未配備軸環的鑽頭無法透過程序 (1) 固定。

(1) 針對配備軸環的鑽頭

如圖所示轉動工具固定器。將鑽頭插入工具固定器的底部。

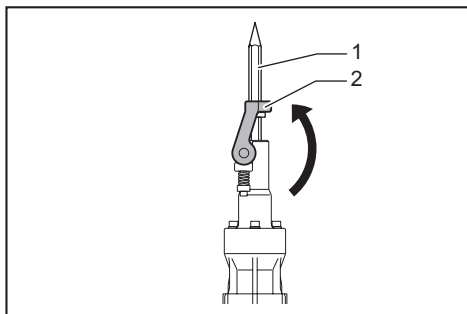
插入鑽頭時



► 1. 鑽頭 2. 工具固定器 3. 工具固定器

如圖所示，放回工具固定器以固定鑽頭。

鑽頭固定時

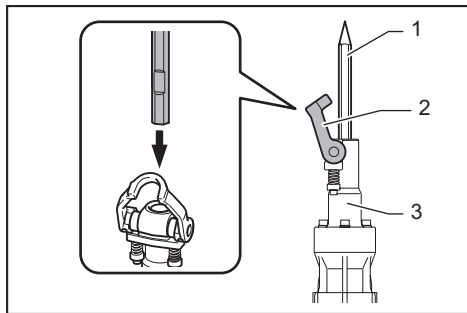


► 1. 鑽頭 2. 工具固定器

(2) 針對未配備軸環的鑽頭

如圖所示轉動工具固定器。將鑽頭上的凹陷部分朝向工具固定器軸，並將鑽頭插入工具固定器的底部。

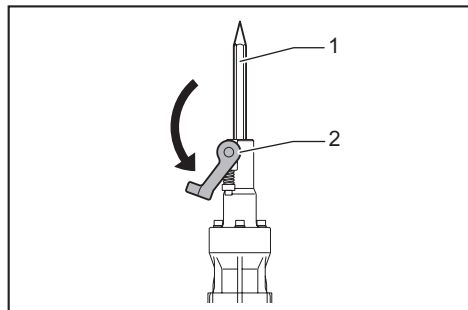
插入鑽頭時



► 1. 鑽頭 2. 工具固定器 3. 工具固定器

如圖所示，轉動工具固持器以固定鑽頭。

鑽頭固定時



- ▶ 1. 鑽頭 2. 工具固持器

拆卸鑽頭

拆卸鑽頭時，按相反順序重複上述安裝步驟即可。

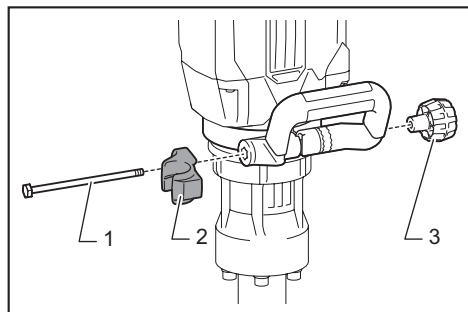
集塵裝置組件

選購配件

集塵裝置組件用於減少鑽鑿混凝土等陶瓷材料時吹飛的灰塵及顆粒。

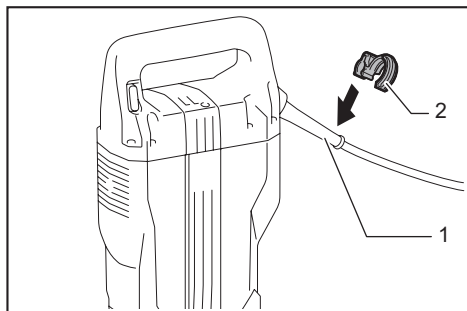
1. 安裝軟管固定器 (A)。

鬆開夾緊螺帽，然後拆下六角螺栓。透過將夾緊螺帽穩固鎖緊的方式，在六角螺栓及夾緊螺帽之間安裝軟管固定器 (A)。



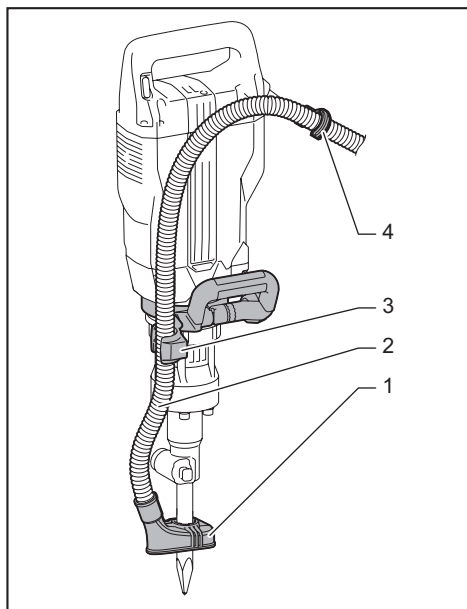
- ▶ 1. 六角螺栓 2. 軟管固定器 (A) 3. 夾緊螺帽

2. 將軟管固定器 (C) 裝至導線罩。



- ▶ 1. 導線罩 2. 軟管固定器 (C)

3. 將防塵蓋板及軟管裝於工具上，接著將軟管固定至軟管固定器。



- ▶ 1. 防塵蓋板 2. 軟管 3. 軟管固定器 (A)
4. 軟管固定器 (C)

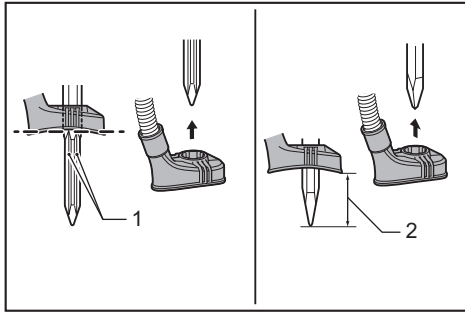
4. 以軟管接頭連接軟管與吸塵器軟管。

注：若未隨附軟管，請將防塵蓋板裝於吸塵器接頭上，或將其裝於 Makita (牧田) 軟管 $\varnothing 28$ 上。

5. 調整防塵蓋板及鑿子或尖鑽頭尖端之間的距離。

針對自磨式尖鑽頭，調整至防塵蓋板不會遮蔽自磨式尖鑽頭溝槽的位置。

針對自磨式尖鑽頭外的其他鑽頭，建議距離為 30 mm 至 100 mm。



► 1. 溝槽 2. 30 mm 至 100 mm

操作

⚠️ 小心： 操作中應同時抓牢側把手（輔助手柄）和開關手柄，緊緊握住工具。

⚠️ 小心： 操作前請務必確保工件固定。未能正確固定工件可能導致工件移動，而造成受傷。

⚠️ 小心： 即使鑽頭卡住也請勿強行將工具拉出，否則工具失控可能會造成人員受傷。

⚠️ 小心： 請勿將工具繼續插在工件中。否則，工具有可能意外啟動並造成受傷。

鑿平／除鏽／鑿破

請務必用雙手握緊工具。開啟工具，對工具施加些微壓力，以免工具反彈或失控。用力推壓工具不會提高效率。



保養

⚠️ 小心： 在準備進行檢查或保養之前，務必關閉本工具的開關並拔下電源插頭。

注意： 切勿使用汽油、苯、稀釋劑、酒精或類似物品清潔工具。否則可能會導致工具變色、變形或出現裂縫。

為了保證產品的安全與可靠性，任何維修或其他維修保養工作需由 Makita（牧田）授權的或工廠維修服務中心來進行。務必使用 Makita（牧田）的更換部件。

潤滑

⚠️ 小心： 此維修應由 Makita（牧田）授權維修服務中心進行。

由於本工具採用儲油潤滑系統，因此無需每小時或每天潤滑。應定期重新潤滑。請將整套工具送到 Makita（牧田）授權或工廠維修服務中心進行此潤滑服務。

選購附件

⚠️ 小心： 這些附件或裝置建議使用於本說明書所指定的 Makita（牧田）工具。如使用其他廠牌附件或裝置，可能導致傷人的危險。僅可將選購附件或裝置用於規定目的。

如果您需要瞭解更多關於這些選購附件的信息，請諮詢當地的 Makita（牧田）維修服務中心。

- 尖鑽頭
- 冷鑿
- 除鏽鑿
- 泥鏟
- 搗錘
- 鑽頭潤滑油
- 集塵裝置組件
- 護目鏡
- 電錘托架

注： 本列表表中的一些部件可能作為標準配件包含於工具包裝內。規格可能因銷往國家之不同而異。

台灣RoHS限用物質含有量標示
請掃描右方QR Code或參考下列網址；
<https://makita.com.tw/rohs/>



生產製造商名稱：Makita Corporation
進口商名稱：台灣牧田股份有限公司

電話：02-8601-9898 傳真機：02-8601-2266
地址：新北市 24459林口區文化三路二段 798 號

www.makita.com

885835-111
ZHTW
20201208