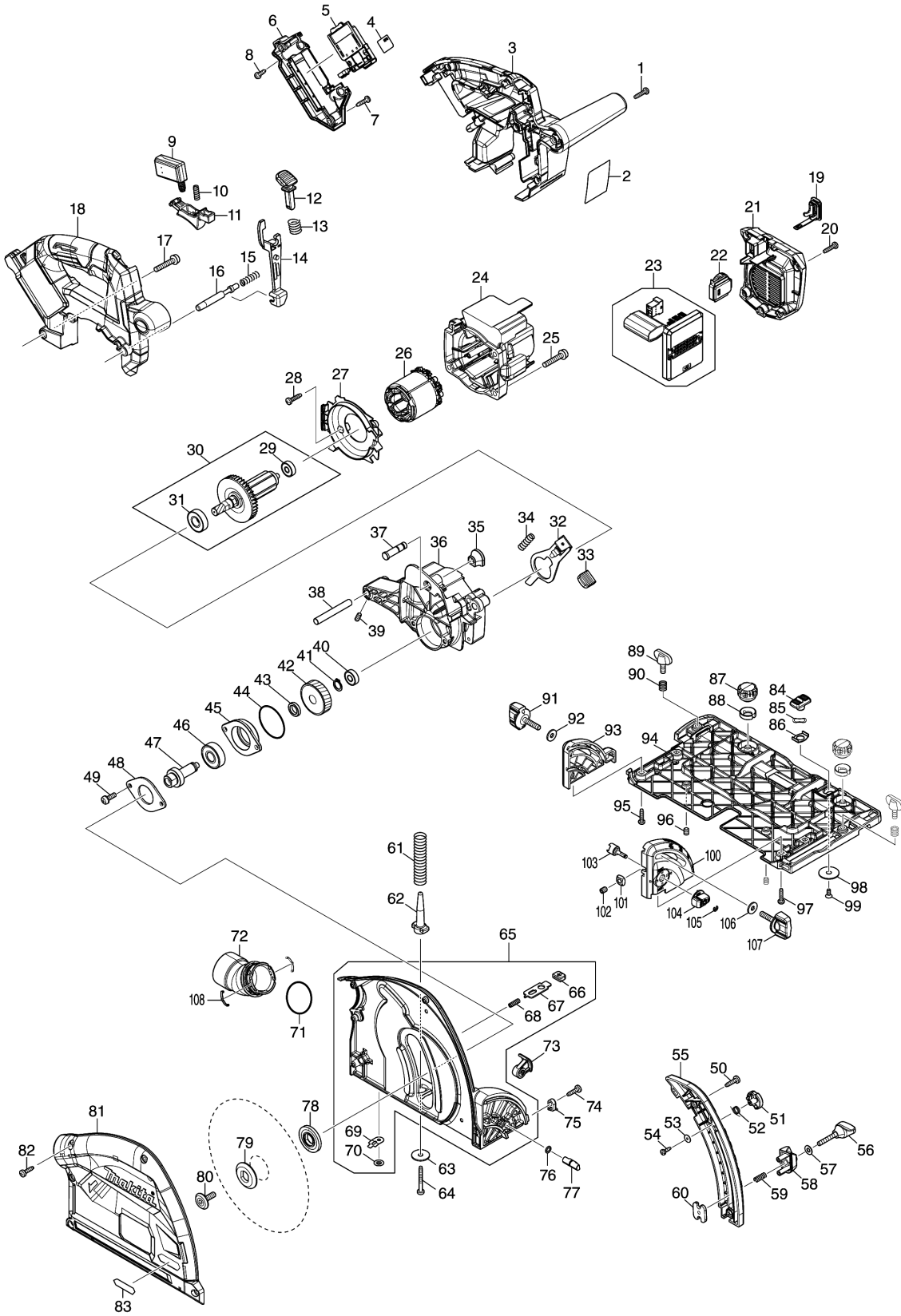


Model No.SP001G 165MM CORDLESS PLUNGE CUT SAW



Model No.SP001G 165MM CORDLESS PLUNGE CUT SAW

分解圖號	零件編號	品名	交換	數量	New/Old	選擇1	選擇2	註記
001	266326-2	螺絲 M4X18		6				
002	811W45-9	SP001G NAME PLATE		1				
003	183T62-4	HANDLE SET		1				
C10	263005-3	橡皮銷 6		1				
D10		INC. 18						
004	811W53-0	SP001G SERIAL NO. LABEL		1				
005	632P65-6	電池端座		1				
006	141D05-6	TERMINAL HOUSING COMPLETE		1				
C10	263005-3	橡皮銷 6		1				
007	266326-2	螺絲 M4X18		2				
008	266326-2	螺絲 M4X18		2				
009	651083-9	開關 C3XA-1PSPM		1				
010	234078-3	彈簧 4		1				
011	457748-9	開關桿		1				
012	419629-5	鎖放按鈕		1				
013	233089-5	彈簧12 C/233292-8 F/HR2410		1				
014	457749-7	鎖板		1				
015	233267-7	彈簧 7		1				
016	324709-3	鎖銷 8		1				
017	911253-5	螺絲M5X30		2				
018	183T62-4	HANDLE SET		1				
C10	263005-3	橡皮銷 6		1				
D10		INC. 3						
019	140F99-0	蓋組		1				
C10	213A05-9	O-RING16		1				
C20	818H07-8	帽標籤		1				
020	266326-2	螺絲 M4X18		5				
021	413844-3	REAR COVER		1				
022	620F56-9	DIAL CIRCUIT		1				
023	620F55-1	CONTROLLER		1				
024	413840-1	MOTOR HOUSING		1				
025	911253-5	螺絲M5X30		4				
026	629A81-7	STATOR		1				
027	413845-1	BAFFLE PLATE		1				
028	266326-2	螺絲 M4X18		2				
029	210022-4	滾珠軸承 626DDW		1				
030	519698-7	ROTOR ASSY		1				
D10		INC. 29,31						
031	211131-2	軸承 6001DDW		1				
032	345742-2	車心擋		1				
033	286039-9	帽		1				

Model No.SP001G 165MM CORDLESS PLUNGE CUT SAW

分解圖號	零件編號	品名	交換	數量	New/Old	選擇1	選擇2	註記
034	233084-5	扭力彈簧6 F/5104		1				
035	286040-4	帽		1				
036	141D07-2	GEAR HOUSING COMPLETE		1				
C10	213415-4	O RING 28		1				
037	324708-5	擋銷 8		1				
038	324716-6	銷 8		1				
039	266213-5	H.S.H螺絲		1				
040	211021-9	軸承 607LLB		1				
041	961052-5	擋圈 S-12		1				
042	221548-1	螺旋齒輪41		1				
043	257010-0	環 12		1				
044	213512-6	O圈 39		1				
045	318088-9	培林盒		1				
046	211129-9	軸承 6201DDW		1				
047	324707-7	車心		1				
048	285689-7	軸承封片 F/LC0700		1				
049	911221-8	螺絲M5X16		2				
050	266034-5	螺絲 4X16		2				
051	419630-0	鎖桿		1				
052	231665-9	扭彈簧 7		1				
053	253821-1	平華司 3		1				
054	266007-8	自攻螺絲 PT 3X10		1				
055	413847-7	DEPTH GUIDE		1				
056	265762-9	蝶螺絲 M5X30		1				
057	941101-4	F華士 5		1				
058	419623-7	擋塊		1				
059	231372-4	彈簧 5 F/RP2300FC		1				
060	345744-8	螺母板		1				
061	233479-2	彈簧 11		1				
062	419624-5	彈簧座		1				
063	253010-8	F華士 6		1				
064	266053-1	螺絲 4X35		1				
065	141D06-4	BLADE CASE COMPLETE		1				
D10		INC. 66-70						
066	286041-2	帽 14		2				
067	345747-2	間隔板		2				
068	233025-1	壓縮彈簧 2		2				
069	347392-9	板		2				
070	259008-3	止動圈 4 F/9045B		2				
071	213460-9	O圈 35		1				
072	413846-9	DUST NOZZLE		1				
073	144867-7	桿 20		1				

Please order the parts with part number.

Print Date 2021/6/7

Model No.SP001G 165MM CORDLESS PLUNGE CUT SAW

分解圖號	零件編號	品名	交換	數量	New/Old	選擇1	選擇2	註記
C10	263002-9	橡皮銷 4		1				
074	266034-5	螺絲 4X16		1				
075	419632-6	位置板		1				
076	213021-5	O圈 5		1				
077	324710-8	銷 8		1				
078	224441-8	內法蘭 35		1				
079	224409-4	外法蘭 35 (可裝 25.4 / 25)		1				
080	266403-0	外六角頭螺絲M6		1				
081	141F35-9	BLADE CASE COVER COMPLETE		1				
C10	807V71-8	CAUTION LABEL		1				
082	266034-5	螺絲 4X16		5				
083	8025F3-0	XGT LOGO LABEL		1				
084	458092-7	滑動槓桿		1				
085	253932-2	華士10		1				
086	345977-5	板		1				
087	265775-0	螺絲 M4X3		2				
088	419627-9	固定座		2				
089	265701-9	蝶螺絲 M6X14		2				
090	231316-4	彈簧 7		2				
091	265776-8	螺絲 M6X26		1				
092	253111-2	平墊片 6		1				
093	419596-4	後角規		1				
094	312B64-7	BASE		1				
095	266326-2	螺絲 M4X18		2				
096	266225-8	螺絲 M6X10		2				
097	266326-2	螺絲 M4X18		2				
098	345748-0	鎖華司		1				
099	912112-6	螺絲M4X10		1				
100	413A11-6	FRONT ANGULAR GUIDE		1				
101	252157-5	方形螺帽 M6		1				
102	266225-8	螺絲 M6X10		1				
103	324731-0	擋銷		1				
104	457963-5	錶盤22		1				
105	961017-7	擋圈 E-3		1				
106	253111-2	平墊片 6		1				
107	265776-8	螺絲 M6X26		1				
108	232674-1	LEAF SPRING		2				
A01	B-57364	鎢鋼鋸片(木工)-EFFICUT 165X56T 減震減噪音/鍍鐵氟龍		1				
A02	783203-8	六角板手 5		1				

Please order the parts with part number.

Print Date 2021/6/7