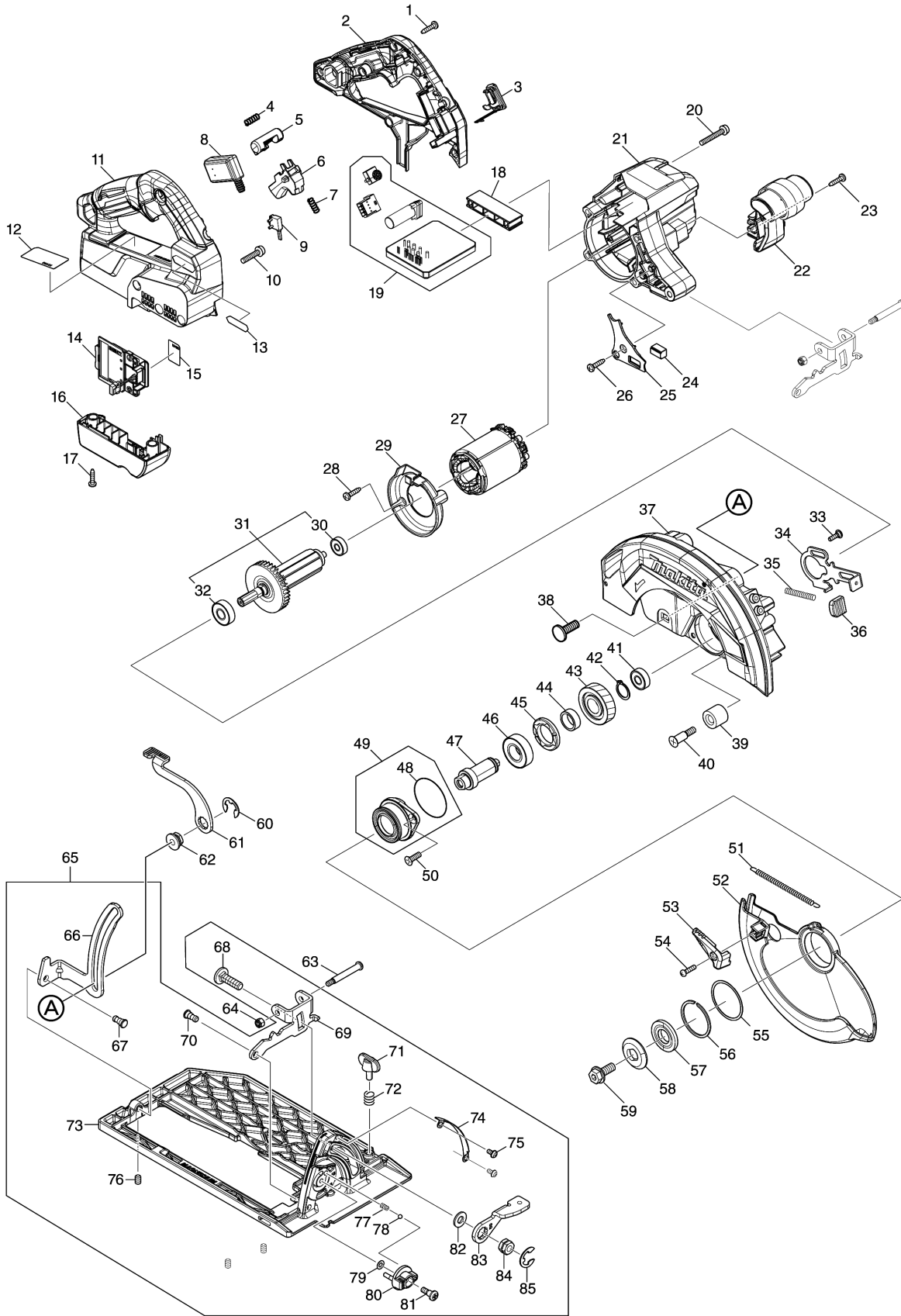


Model No.HS003G 185MM CORDLESS CIRCULAR SAW



Model No.HS003G 185MM CORDLESS CIRCULAR SAW

分解圖號	零件編號	品名	交換	數量	New/Old	選擇1	選擇2	註記
001	266326-2	螺絲 M4X18		6				
002	183R15-1	把手組件		1				
C10	263005-3	橡皮銷 6		1				
D10		INC. 11						
003	140F99-0	蓋組		1				
C10	213218-6	O圈 16		1				
C20	818H07-8	帽標籤		1				
004	231433-0	彈簧 4		1				
005	419704-7	鎖定按鈕		1				
006	458594-3	開關槓桿		1				
007	231433-0	彈簧 4		1				
008	651083-9	開關 C3XA-1PSPM		1				
009	632M92-5	開關元件		1				
010	911243-8	盤頭螺絲 M5X25		3				
011	183R15-1	把手組件		1				
C10	263005-3	橡皮銷 6		1				
D10		INC. 2						
012	857E33-4	HS003G NAME PLATE		1				
013	8012U4-2	XGT LOGO LABEL		1				
014	632P65-6	電池端座		1				
015	857E38-4	HS003G SERIAL NO. LABEL		1				
016	140S46-9	端子座外殼		1				
C10	263005-3	橡皮銷 6		1				
017	266326-2	螺絲 M4X18		2				
018	412480-2	間隔		1				
019	620D01-2	控制器		1				
020	911258-5	螺絲 M5X35		4				
021	458746-6	電機外殼		1				
022	458750-5	前握把		1				
023	266326-2	螺絲 M4X18		1				
024	620936-3	LED電路		1				
025	458751-3	燈罩		1				
026	266326-2	螺絲 M4X18		1				
027	629479-2	定子		1				
028	266326-2	螺絲 M4X18		2				
029	458749-0	擋板		1				
030	210022-4	滾珠軸承 626DDW		1				
031	519534-7	轉子組件		1				
D10		INC. 30,32						
032	210059-1	滾珠軸承 6000DDW		1				
033	251529-1	+ PAN HEAD SCREW M4X14		1				
034	347676-5	軸鎖		1				

Model No.HS003G 185MM CORDLESS CIRCULAR SAW

分解圖號	零件編號	品名	交換	數量	New/Old	選擇1	選擇2	註記
035	233084-5	扭力彈簧6 F/5104		1				
036	286039-9	帽		1				
037	140U70-4	刀座		1				
C10	213434-0	O圈 26		1				
C20	263005-3	橡皮銷 6		1				
C30	818C45-0	SCALE LABEL		1				
C40	8005R6-2	CAUTION LABEL		1				
038	266396-1	平頭螺絲M8X24		1				
039	262185-2	RUBBER SLEEVE8		1				
040	251572-0	+ COUNTERSUNK HEAD SCREW M6X30		1				
041	210029-0	軸承 608ZZ		1				
042	961057-5	檔圈 S-17		1				
043	226838-7	螺旋齒輪37		1				
044	257451-0	環 17		1				
045	285809-3	培林保持圈 23-36		1				
046	210301-0	培林6003DDW		1				
047	327192-3	主軸		1				
048	213565-5	圈42 F/LC0700		1				
049	136021-7	軸承箱		1				
D10		INC. 48						
050	265034-2	螺絲M5X16		2				
051	232467-6	張力彈簧 4		1				
052	319970-5	安全蓋		1				
053	271448-5	桿 37		1				
054	265178-8	螺絲 M4X16		1				
055	267337-0	平墊圈 40		1				
056	257452-8	固定環(EXT)WR-40		1				
057	224441-8	內法蘭 35		1				
058	224409-4	外法蘭 35 (可裝 25.4 / 25)		1				
059	266283-4	外六角頭螺絲M8X20		1				
060	257953-6	檔圈 E-12		1				
061	271460-5	槓桿90		1				
062	252262-8	螺母 M8		1				
063	265075-8	螺絲M5 F/4131		1				
064	252103-8	六角螺母 M5-8		1				
065	136274-8	BASE ASSY		1				
D10		INC. 66-85						
066	347439-9	深度導規		1				
067	256511-5	肩銷6-7		1				
068	266227-4	CAP SQUARE NECK BOLT M8X28		1				
069	347440-4	角度導規		1				

Model No.HS003G 185MM CORDLESS CIRCULAR SAW

分解圖號	零件編號	品名	交換	數量	New/Old	選擇1	選擇2	註記
070	256511-5	肩銷6-7		1				
071	265701-9	蝶螺絲 M6X14		1				
072	233376-2	彈簧8 F/MT958,954		1				
073	319972-1	BASE		1				
074	347442-0	刻度板		1				
075	251358-2	+ PAN HEAD SCREW M4X8		2				
076	266229-0	六角螺母 M5-8		3				
077	233314-4	彈簧4		1				
078	216008-6	鋼珠 4		1				
079	253811-4	F華士5		1				
080	450704-8	DIAL 27		1				
081	251370-2	螺絲M5		1				
082	941201-0	平面墊片8		1				
083	346003-3	LEVER PLATE		1				
084	264006-4	HEX. NUT M8-13		1				
085	257953-6	檔圈 E-12		1				
A01	196520-1	集塵接頭(附螺絲/沒有附短桿) 可搭配272258-3 桿		1				
A02	B-68644	鎢鋼鋸片(新式刀 刃)190X20X45TX1.0 木材、 MDF板、層壓板		1				
A03	783204-6	六角板手 6		1				
A07B	412393-7	BATTERY COVER		2				
A08B	191B30-5	鋰電池 BL4040 - 盒裝		2				
A09B	***DC40RA	快速充電器 DC40RA		1				
D10		COMPO-PARTS						
A10B	821552-6	工具箱-堆疊型4		1				
C10	453974-8	堆疊式工具箱-固定扣		4				
A11B	8024C0-9	HS003GM201 MODEL NO. LABEL		1				
A13B	835K81-9	INNER TRAY		1				

Please order the parts with part number.

Print Date 2021/6/7