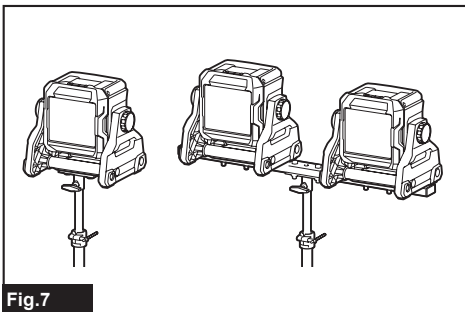
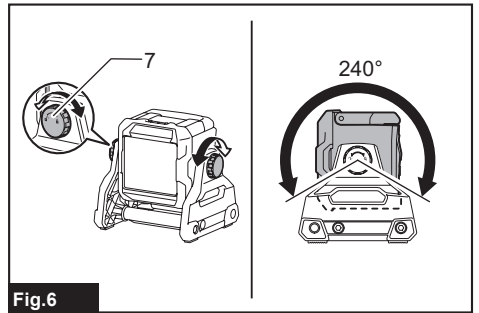
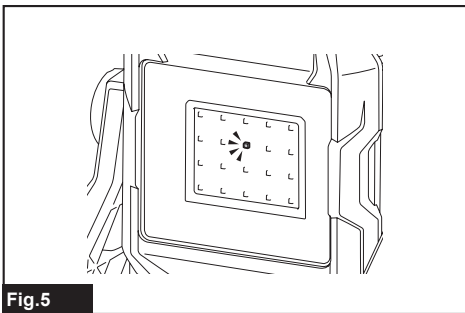
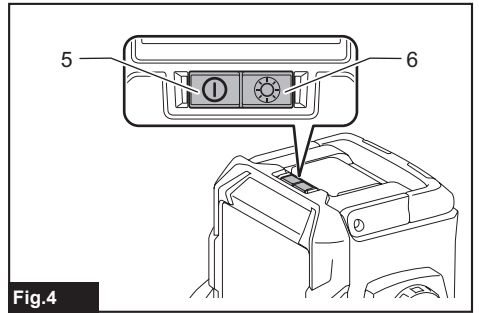
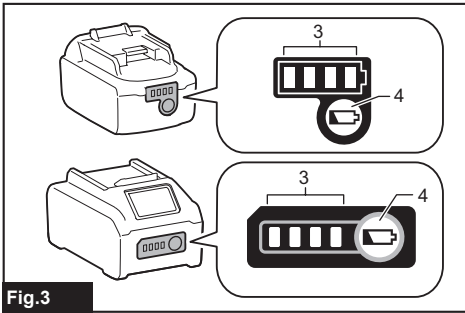
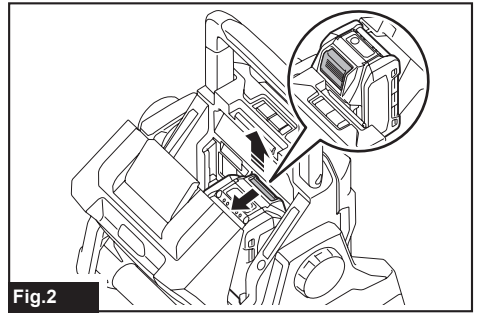
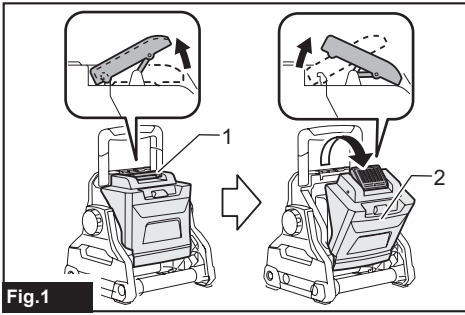




ML003G

EN	Cordless Worklight	INSTRUCTION MANUAL	3	
FR	Lampe de Chantier Sans Fil	MANUEL D'INSTRUCTION	7	
DE	Akku-Baustrahler LED	BETRIEBSANLEITUNG	11	
IT	Faro da lavoro a batteria	ISTRUZIONI PER L'USO	15	
NL	Snoerloze Werklamp	GEBRUIKSAANWIJZING	19	
ES	Linterna de Trabajo Inalámbrica	MANUAL DE INSTRUCCIONES	23	
PT	Refletor LED a Bateria	MANUAL DE INSTRUÇÕES	27	
DA	Ledningsfri arbejdslygte	BRUGSANVISNING	31	
EL	ΑΣΥΡΜΑΤΟΣ ΠΡΟΒΟΛΕΑΣ ΕΡΓΑΣΙΑΣ	ΕΓΧΕΙΡΙΔΙΟ ΟΔΗΓΙΩΝ	35	
TR	Kablosuz Işık Kaynağı	KULLANMA KILAVUZU	39	
ZHTW	充電式工作投光燈	使用說明書	43	
SV	Batteridrivnen arbetslampa	BRUKSANVISNING	48	
NO	Batteridrevet arbeidslys	BRUKSANVISNING	52	
FI	Akkukäyttöinen työvalo	KÄYTTÖOHJE	56	
LV	Ar akumulatoru darbināms lukturis	LIETOŠANAS INSTRUKCIJA	60	
LT	Belaidis šviestuvvas	NAUDOJIMO INSTRUKCIJA	64	
ET	Juhtmeta töövalgusti	KASUTUSJUHEND	68	
RU	Аккумуляторный фонарь	РУКОВОДСТВО ПО ЭКСПЛУАТАЦИИ	72	
PL	Lampa Budowlana	INSTRUKCJA OBSŁUGI	76	
HU	Akkumulátoros munkalámpa	HASZNÁLATI KÉZIKÖNYV	80	
SK	Akumulátorové pracovné svietidlo	NÁVOD NA OBSLUHU	84	
CS	Akumulátorové pracovní světlo	NÁVOD K OBSLUZE	88	
UK	Акумуляторний ліхтар	ІНСТРУКЦІЯ З ЕКСПЛУАТАЦІЇ	92	
RO	Lampă de lucru fără cablu	MANUAL DE INSTRUCȚIUNI	96	
SL	Brezžična delovna luč	NAVODILA ZA UPORABO	100	
SQ	Ndriçues pune me bateri	MANUALI I PËRDORIMIT	104	
BG	Акумуляторен работен индикатор	РЪКОВОДСТВО ЗА ЕКСПЛОАТАЦИЯ	108	
HR	Bežično radno svjetlo	PRIRUČNIK S UPUTAMA	112	
MK	Безжично работно светло	УПАТСТВО ЗА УПОТРЕБА	116	
SR	Бежично радно светло	УПУТСТВО ЗА УПОТРЕБУ	120	
KK	Аккумуляторлық шамасы	ПАЙДАЛАНУ НҰСҚАУЛЫҒЫ	124	
AR		مصباح عمل لاسلكي	دفتريچہ راھنماي دستورالعمل	131
FA		نورافکن ب یسیم	دليل الإرشادات	135





- |         |        |           |
|---------|--------|-----------|
| 1. 蓋鎖   | 2. 電池蓋 | 3. 指示燈    |
| 4. 檢查按鈕 | 5. 開關  | 6. 亮度模式選擇 |
| 7. 轉鈕   |        |           |

## 規格

型號：	ML003G
LED	20pcs、12W
電源	14.4/18/36V DC
尺寸（長×寬×高）	249 mm × 298 mm × 280 mm
淨重	3.4 kg
受壓區	0.06 m <sup>2</sup>
防護等級	IP65

- 各國家 / 地區的規格可能不同。
- 尺寸對應於手柄降低位置。
- 重量不包括電池盒。
- 由於我們持續進行研發計畫，上述規格如有變更，恕不另行通知。

## 適用的電池盒和工作時間

電壓	適用電池盒	工作時間（大約）	
		高	低
14.4V	BL1415N	1.6 小時	4.0 小時
	BL1430B	3.0 小時	8.0 小時
	BL1440	4.0 小時	10 小時
	BL1460B	5.5 小時	13 小時
18V	BL1815N	2.0 小時	5.0 小時
	BL1820B	2.9 小時	7.0 小時
	BL1830B	4.0 小時	9.0 小時
	BL1840B	5.5 小時	13 小時
	BL1850B	7.0 小時	17 小時
	BL1860B	8.5 小時	21 小時
36V	BL4020	5.0 小時	12 小時
	BL4025	6.0 小時	14 小時
	BL4040	10 小時	22 小時
	BL4050F	13 小時	30 小時

- 您所在的區域可能無法取得上述的部分電池盒。
- 根據電池類型、充電狀態和使用條件，工作時間可能有所不同。

**⚠ 警告：**請務必使用上方列出的電池盒。使用其他電池盒可能會導致受傷和 / 或火災。

## 符號

下文給出了設備的符號。

使用前，請確保您已完全理解它們的含義。



- 閱讀使用說明書。



- 僅適用於歐盟國家-因設備中存在有害成分，廢舊的電氣電子設備、蓄電池和電池可能對環境和人體健康產生不良影響。切勿將電子電器或電池與生活垃圾一起處理！根據關於廢舊電氣電子設備、蓄電池、電池及廢舊蓄電池和電池的《歐洲指令》，以及適用於本國法律的修改，廢舊電氣設備、電池和蓄電池應單獨存放並運送至單獨的城市垃圾收集點，並遵循《環境保護法規》進行操作處理。用設備上劃出的輪式垃圾箱的符號表示。



- 光學輻射（紫外線和紅外線）。最大限度地減少眼睛或皮膚接觸。



- 請勿凝視運作中的燈具。



- 使用適當的遮罩工具或眼睛防護措施。



- 必須特別注意！

## 重要安全指示

**⚠ 警告：**使用設備時應確實遵守基本安全預防措施，以減少火災、電擊及人身傷害的危險，包括以下項目：

### 閱讀所有說明。

1. 請勿直視燈光，請勿讓眼睛曝露在燈光中。否則眼睛可能會受傷。
2. 請勿在燈具上覆蓋布或紙箱等，否則可能會發生火災。
3. 請勿讓本設備曝露在雨中或雪中。請勿以水清洗本設備。
4. 請勿以鑷子、金屬工具等觸碰設備內部。
5. 不使用本設備時，務必關閉電源並從設備中取出電池盒。

6. 請勿使本設備因墜落、撞擊等而受到衝擊。
7. 帶有燈具的可攜式燈具安全資訊。
  - 處置電池時應遵守當地有關處理危險物質的法規。
  - 請勿焚燒電池。
8. 燈具的其他資訊。
  - 此燈具的光源只能由製造商、其服務代理商或類似的合格人員進行更換。
9. 電池設備的使用和保養。
  - 警告：請閱讀所有安全警告和指示。若未遵循所有警告和指示，可能會造成觸電、火災和/或嚴重傷害。
  - 防止意外啓動。在連接電池組、拿起或搬運設備之前，請確認開關位於關閉位置。搬運設備時如果將手指放在開關上，或在開關位於開啓位置時供電給設備，都可能導致發生意外。
  - 進行任何調整、更換配件或存放設備之前，請從設備上斷開電池組的連接。上述預防性安全措施可降低意外啓動設備的風險。
  - 請務必以製造商指定的充電器進行充電。適用於特定類型電池組的充電器如果用於其它類型電池組，可能會有發生火災的風險。
  - 請務必使用專為本設備設計的電池組。使用其他電池組可能會導致受傷和火災。
  - 電池組未使用時，請使其遠離金屬物體，例如迴紋針、硬幣、鑰匙、釘子、螺絲或其他小型金屬物體，這些物體可能會導致兩個端子連通。電池端子短路可能會導致灼傷或火災。
  - 在惡劣的條件下，液體可能會從電池中噴出；請避免接觸。如果意外接觸到，請用水沖洗。如果液體接觸到眼睛，請另行尋求醫療協助。從電池中噴出的液體可能會造成刺激或灼傷。
  - 請勿使用已損壞或改裝的電池組或設備。已損壞或改裝的電池可能出現不可預知的結果，進而導致起火、爆炸或受傷等風險。
  - 請勿使電池組或設備曝露於火焰中或使其過熱。曝露於火焰中或高於 130 °C (265 °F) 的溫度可能會引起爆炸。
  - 請遵守所有充電說明，並且請勿在說明書中指定的溫度範圍之外為電池組或設備充電。不正確的充電或在規定範圍之外的溫度下充電，可能會損壞電池並增加起火的危險。
  - 請由合格的維修人員進行維修，並且僅使用相同的替換零件。如此可確保產品的安全性。
  - 除了使用和保養說明中所述的項目之外，請勿修改或嘗試修理本產品或電池組。

## 10. 電池盒的重要安全說明。

- 在使用電池盒之前，請閱讀 (1) 電池充電器、(2) 電池和 (3) 使用電池的產品上的所有說明和警告標誌。
  - 請勿拆解或竄改電池盒，否則可能會導致起火、過熱或爆炸。
  - 如果可以運作的時間變得非常短，請立即停止操作。否則可能會導致過熱、燒傷，甚至爆炸的風險。
  - 如果電解液進入眼睛，請用清水沖洗並立即就醫。這種情況可能會導致喪失視力。
  - 請勿使電池盒短路。
  - 請勿將設備和電池盒存放在溫度可能達到或超過 50 °C (122 °F) 的位置，也請勿在上述環境中使用。
  - 請勿對電池盒打釘、切割、擠壓、拋擲或摔落，或以堅硬物體撞擊電池盒。這類行為可能導致起火、過熱或爆炸。
  - 請勿使用損壞的電池。
  - 內部安裝的鋰離子電池應符合《危險品法規》的要求。由協力廠商、貨運代理等負責商業運輸時，必須遵守有關包裝和標籤的特殊要求。準備將要運輸的物品時，必須諮詢危險物質專家，並請遵守可能更詳細的國家法規。用膠帶黏住或遮蓋曝露的接點，並包裹電池使其不會在包裝內移動。
  - 請務必僅將電池用於 Makita 指定的產品。將電池安裝至不相容的產品上，可能會導致起火、過熱、爆炸或電解液洩漏。
  - 如果長時間不使用設備，必須從設備中取出電池。
  - 使用期間和使用之後，電池盒可能會發熱，這可能會導致燙傷或低溫灼傷。處理高溫的電池盒時，請特別小心。
  - 請勿在使用之後立即觸碰設備的端子，因為其溫度可能會很高而導致燙傷。
  - 請勿讓碎屑、灰塵或泥土卡在電池盒的端子、孔洞和凹槽中，否則可能會導致性能下降或造成設備或電池盒損壞。
  - 除非設備支援在高壓電源線附近使用，否則請勿在高壓電源線附近使用電池盒，否則可能會導致工具或電池盒故障或損壞。
  - 請將電池放置於兒童接觸不到的地方。
- ## 11. 有關維持最長電池壽命的提示。
- 在電池完全放電之前，請為電池盒充電。發現設備電量不足時，請務必停止設備運作並為電池盒充電。
  - 請勿為已充滿電的電池盒充電。過度充電會縮短電池的使用壽命。
  - 請在 10 °C - 40 °C (50 °F - 104 °F) 的室溫中為電池盒充電。請讓高溫的電池盒冷卻後再充電。
  - 不使用電池盒時，務必將電池盒從設備或充電器中取出。
  - 如果電池盒將會長時間不使用 (超過六個月)，請將其充電。

**⚠ 警告：**請務必僅使用 Makita 原廠電池。使用非原廠的 Makita 電池或改造過的電池可能會導致電池爆炸，引起火災、人身傷害和損壞。這也將使 Makita 設備和充電器的 Makita 保固失效。

## 保存所有警告和說明資訊，以備日後參考。

### 功能說明

#### ⚠ 注意：

- 調整或檢查設備功能之前，請務必確認設備電源已關閉，並已取出電池盒。

### 安裝或取出電池盒

#### ⚠ 注意：

- 安裝或拆卸電池盒時，請將設備和電池盒牢牢握住。若未確實握住設備和電池盒，可能會從手中滑落，損壞設備和電池盒並造成人身傷害。
- 裝入電池盒時，必須小心，以免將手指夾在設備和電池盒之間；合上電池蓋時，切勿將手指夾在設備和電池蓋之間。

如需安裝電池盒，請鬆開蓋鎖，然後打開電池蓋。(Fig.1) 插入電池盒。請將電池盒上的榫片對準外殼上的凹槽，然後將其滑入到位。將它完全插入，直到鎖定位並發出咔嚓聲。如果您看到按鈕上方的紅色指示燈亮起，表示未完全鎖定位。然後合上電池蓋。若要取出電池盒，請滑動電池盒正面的按鈕，同時將電池盒從工具上滑出。(Fig.2)

#### ⚠ 警告：

- 要卸下電池盒，請將其從工具中滑出，同時滑動電池盒前面的按鈕。否則，它可能會意外掉出設備，對您或周圍的人造成傷害。
- 請勿強行安裝電池盒。如果無法輕易滑入電池盒，表示電池盒未正確插入。

始終確保將電池盒完整安裝到位。

### (Fig.3)

(僅適用於帶指示器的電池盒)

按下電池盒上的檢查按鈕以顯示剩餘的電池容量。指示燈會亮起幾秒鐘。

指示燈			剩餘電量
點亮	熄滅	閃爍	
■	□	◐	75% 至 100%
■ ■ ■ ■	■ ■ ■ ■	■ ■ ■ ■	
■ ■ ■ ■	■ ■ ■ ■	■ ■ ■ ■	50% 至 75%
■ ■ ■ ■	■ ■ ■ ■	■ ■ ■ ■	25% 至 50%
■ ■ ■ ■	■ ■ ■ ■	■ ■ ■ ■	0% 至 25%
◐	□	□	給電池充電。
◐	□	□	電池可能發生故障。
◐	□	□	

注：

- 根據使用條件和環境溫度，指示可能與實際電量略有差別。
- 當電池保護系統運作時，第一個（最左邊）指示燈將會閃爍。

使用非原裝的 Makita 電池或更換電池，將導致 Makita 對 Makita 電器和充電器的保固失效。

### 打開燈光和亮度模式選擇 (Fig.4)

- 開關：按下開關一次，指示燈點亮（亮度模式與上次設置相同）。再次按下開關，指示燈熄滅。
- 亮度模式選擇：當指示燈點亮時，每按一次開關，亮度順序為：高亮 / 低亮 / 高亮模式。

### 電池保護系統 (Fig.5)

該設備配有電池保護系統，可延長電池壽命。當電池電量低時，除了如圖所示的一個 LED 燈外，其他所有 LED 燈均熄滅。然後大約五到十分鐘後，系統會自動切斷電源。

## 操作

△注意：

- 需要將本設備放在水準且穩定的位置。否則可能會導致掉落事故。

### 調整燈的角度 (Fig.6)

鬆開兩側的轉鈕。調整燈的角度（調整範圍為 240°）。然後再次擰緊轉鈕。

△注意：

調整燈的角度時，應特別小心，避免夾住手指。

### 與三腳架配合使用（可選配件）

△注意：

- 將配件與燈一起使用之前，請仔細閱讀配件的使用說明書。

將燈放在三腳架上，方便操作。(Fig.7)

△注意：

- 將設備固定在三腳架上時，請務必小心，避免設備掉落。
- 將三腳架放置在穩固且平整的表面上，防止掉落。
- 全面展開三腳架支架。
- 如遇強風，請勿使用三腳架。
- 確保將設備牢固固定於三腳架上。
- 攜帶三腳架或折疊三腳架的支架時，需取下設備。
- 折疊三腳架時，務必小心，避免被三腳架的支架夾住。

## 維護

△注意：

- 嘗試進行檢查或維護之前，請務必確認設備電源已關閉，並已取出電池盒。
  - 切勿使用汽油、石油醚、稀釋劑、酒精或類似物品，否則可能會導致變色、變形或破裂。
- 用戶只能執行本使用說明書中所述的維修工作。其他任何工作都必須由牧田（Makita）授權服務中心負責。

## 清洗

△注意：

- 切勿用水沖洗設備。
- 經常用蘸肥皂水抹布的擦拭設備外部（設備主體）。

## 可選配件

△注意：

- 建議將這些配件或附件與本手冊中指定的 Makita 設備配合使用。使用任何其他配件或附件可能存在人員受傷風險。只允許將配件或附件用於其指定用途。

如果您需要有關這些配件的更多詳細資訊，請諮詢當地的牧田（Makita）服務中心。

- Makita 正品電池和充電器
- 三腳架 [ 零件編號：GM00002073 ]

注：

- 清單中的部分零件可作為標準配件，包含在設備包裝內。各國家 / 地區可能不同。

台灣RoHS限用物質含有量標示  
請掃描右方QR Code或參考下列網址：  
<https://makita.com.tw/rohs/>



生產製造商名稱：Makita Corporation  
進口商名稱：台灣牧田股份有限公司

電話：02-8601-9898 傳真機：02-8601-2266

地址：新北市24459 林口區文化三路二段 798 號