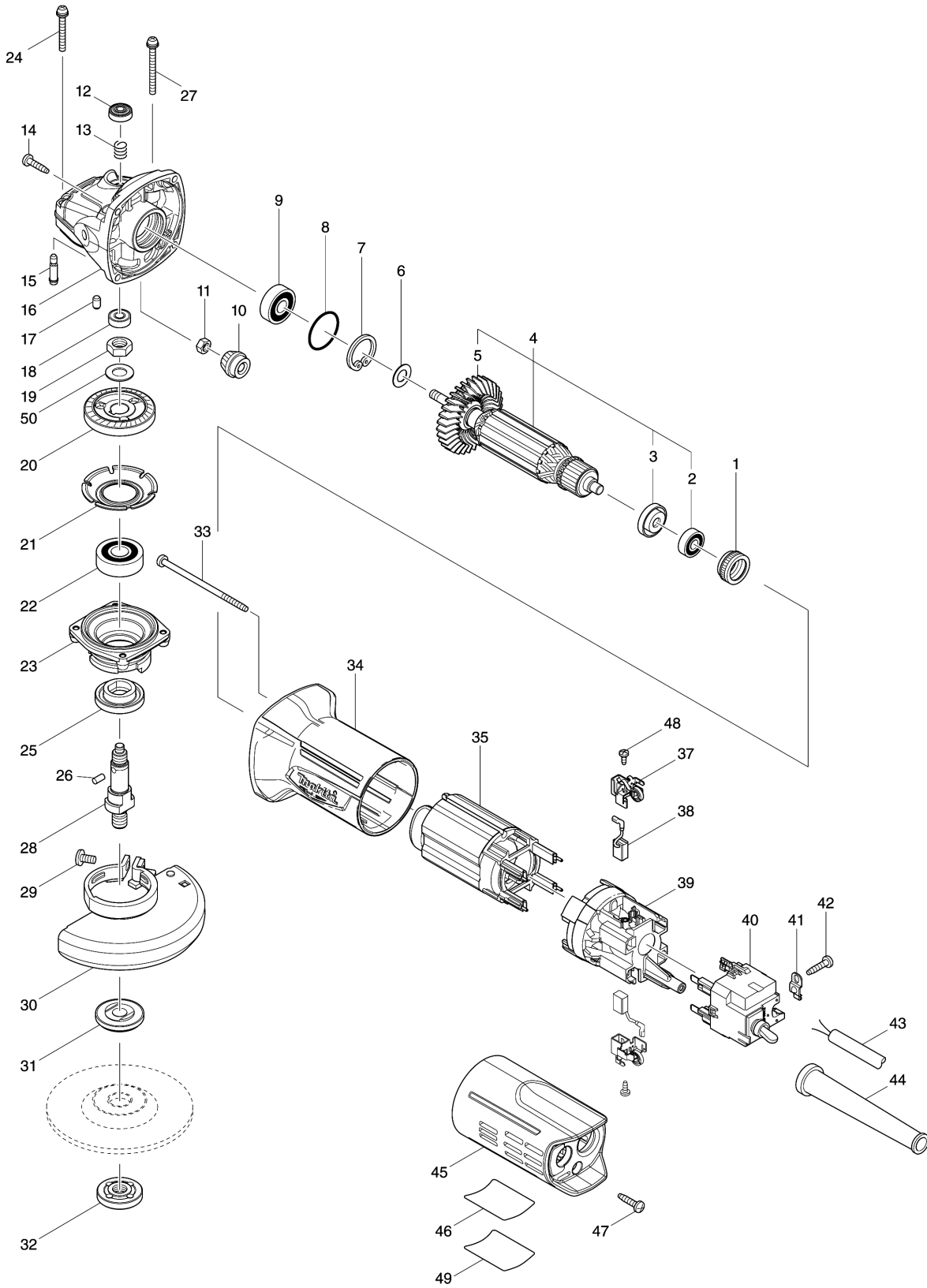


# Model No.M9514 100MM ANGLE GRINDER



Model No.M9514 100MM ANGLE GRINDER

分解圖號	零件編號	品名	交換	數量	New/Old	選擇1	選擇2	註記
001	421868-5	橡膠環 19		1				
002	211021-9	軸承 607LLB		1				
003	681636-0	絕緣華士		1				
004	517641-0	馬達心115V F/MT960		1				
D10		INC. 2,3,5						
005	240139-9	風葉 56		1				
006	267385-9	F 華士9 F/MT960		1				
007	962105-3	擋圈R-26		1				
008	213445-5	O圈 26		1				
009	210042-8	軸承 F/MT411		1				
010	227547-1	傘型齒輪11 F/MT960		1				
011	252186-8	六角螺母 M6		1				
012	419589-1	固定蓋 F/MT960		1				
013	234057-1	扭力彈簧 8		1				
014	266326-2	螺絲 M4X18		4				
015	268228-8	銷5 F/MT960		1				
016	318340-5	齒輪箱 F/MT960		1				
017	263002-9	橡皮銷 4		1				
018	210006-2	滾珠軸承 696ZZ		1				
019	252172-9	六角螺母 M10		1				
020	227548-9	傘型齒輪36 F/MT960		1				
021	346005-9	培林擋板 F/MT960		1				
022	211129-9	軸承 6201DDW		1				
023	318339-0	軸承箱 F/MT960		1				
024	911158-9	盤頭螺絲 M4X30		2				
025	450811-7	防塵圈 F/MT960		1				
026	256251-5	銷 4		1				
027	911168-6	螺絲M4X40		2				
028	324959-0	車心 F/MT960		1				
029	265180-1	螺絲 M5X16		1				
030	123522-4	安全蓋 100		1				
C10	213009-5	O圈 4		1				
C20	806X83-0	CAUTION LABEL		1				
D10		INC. 29						
031	224491-3	內法蘭士 29		1				
032	224610-1	螺母 10-29		1				
033	266345-8	螺絲4X80 F/MT960		2				
034	413864-7	MOTOR HOUSING		1				
035	623526-1	外線圈110V F/MT960		1				
037	643855-6	BRUSH HOLDER 6X9		2				
038	194721-5	碳刷 CB-458		1				

Model No.M9514 100MM ANGLE GRINDER

分解圖號	零件編號	品名	交換	數量	New/Old	選擇1	選擇2	註記
039	450814-1	尾部箱 F/MT960		1				
040	638629-8	開關組 F/MT960		1				
C10	651426-5	啟動開關 F/9533B,BL		1				
041	687682-1	固定片		1				
042	266326-2	螺絲 M4X18		1				
043	693454-4	電線 0.75-2-2.0		1				
044	682504-0	電線保護管 10-85		1				
045	450812-5	尾部蓋 F/MT960		1				
046	811M90-4	M9514 NAME PLATE		1				
047	266326-2	螺絲 M4X18		1				
048	266492-5	螺絲 3X8		2				
049	8036J0-3	CLEAR LABEL		1	*			
049-1	893040-3	CLEAR LABEL	<	1				
050	267256-0	平面墊圈10 F/MT_SYS		1				
A01	782420-7	砂輪機螺母拆卸扳手 20 F/100mm		1				

Please order the parts with part number.

Print Date 2021/12/3