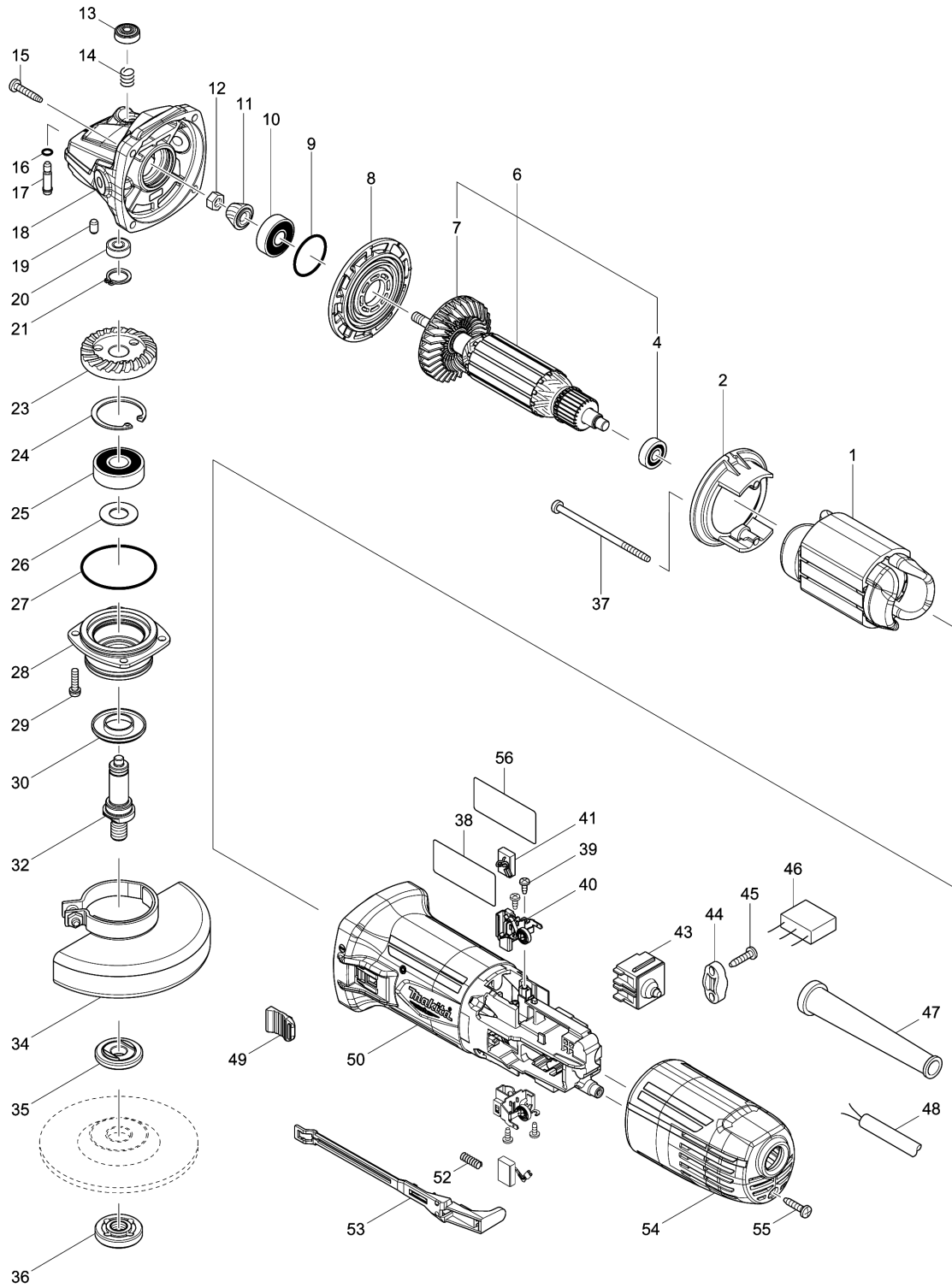


Model No.M9509 100MM ANGLE GRINDER



Model No.M9509 100MM ANGLE GRINDER

分解圖號	零件編號	品名	交換	數量	New/Old	選擇1	選擇2	註記
001	621811-6	外線圈 115V		1				
002	457137-8	擋板		1				
004-1	210169-4	球軸承607 LLB		1				
006-2	515546-8	ARMATURE ASS'Y 115V		1				
D10		INC. 4,7						
007	240076-7	風葉 56		1				
008	457122-1	軸承保持器		1				
009	213407-3	環26		1				
010-1	210084-2	滾珠軸承 629ZZ		1				
011	221475-2	螺旋錐齒輪 10		1				
012	252186-8	六角螺母 M6		1				
013	419589-1	固定蓋 F/MT960		1				
014	233376-2	彈簧8 F/MT958,954		1				
015	266324-6	螺絲 4X22		4				
016	213960-9	O圈5 F/9553B		1				
017	268228-8	銷5 F/MT960		1				
018	319487-8	齒輪箱		1				
019	263002-9	橡皮銷 4		1				
020	210033-9	軸承 696ZZ (配合256033-5)		1				
021	961052-5	擋圈 S-12		1				
023	221476-0	螺旋錐齒輪 37		1				
024	257978-0	固定環 (INT) R-32		1				
025	211345-3	球軸承6201 DDW		1				
026	267238-2	平面墊圈12 F/MT958,954		1				
027	213622-9	O圈45 F/9553B		1				
028	123848-4	軸承箱		1				
D10		INC. 27						
029	265100-5	螺絲M4X16 F/MT950,954		4				
030	345464-4	內圈		1				
032	326828-1	主軸		1				
034	123860-4	護蓋 100TK		1				
C10	213009-5	O圈 4		1				
C20	265180-1	螺絲 M5X16		1				
C30	810R28-6	CAUTION LABEL		1				
035-1	224491-3	內法蘭士 29		1				
036-2	224610-1	螺母 10-29		1				
037	266345-8	螺絲4X80 F/MT960		2				
038	852S62-6	M9509 NAME PLATE		1				
039	266492-5	螺絲 3X8		4				
040	643717-8	碳刷架		2				
041	194074-2	碳刷CB-325 F/9553B		1				

Model No.M9509 100MM ANGLE GRINDER

分解圖號	零件編號	品名	交換	數量	New/Old	選擇1	選擇2	註記
043	651947-7	開關		1				
044	687140-7	電線固定片		1				
045	266326-2	螺絲 M4X18		2				
046	645089-7	防磁波器		1				
047	682504-0	電線保護管 10-85		1				
048	693504-5	電線 1.25-2-2.0		1				
049	418016-5	開關板		1				
050	457131-0	MOTOR HOUSING		1				
052	233121-5	扭力彈簧4		1				
053	457136-0	開關桿		1				
054	457123-9	後蓋		1				
055	266326-2	螺絲 M4X18		1				
056	892295-7	CLEAR LABEL		1				
A01	782420-7	砂輪機螺母拆卸扳手 20 F/100mm		1				

Please order the parts with part number.

Print Date 2021/12/3