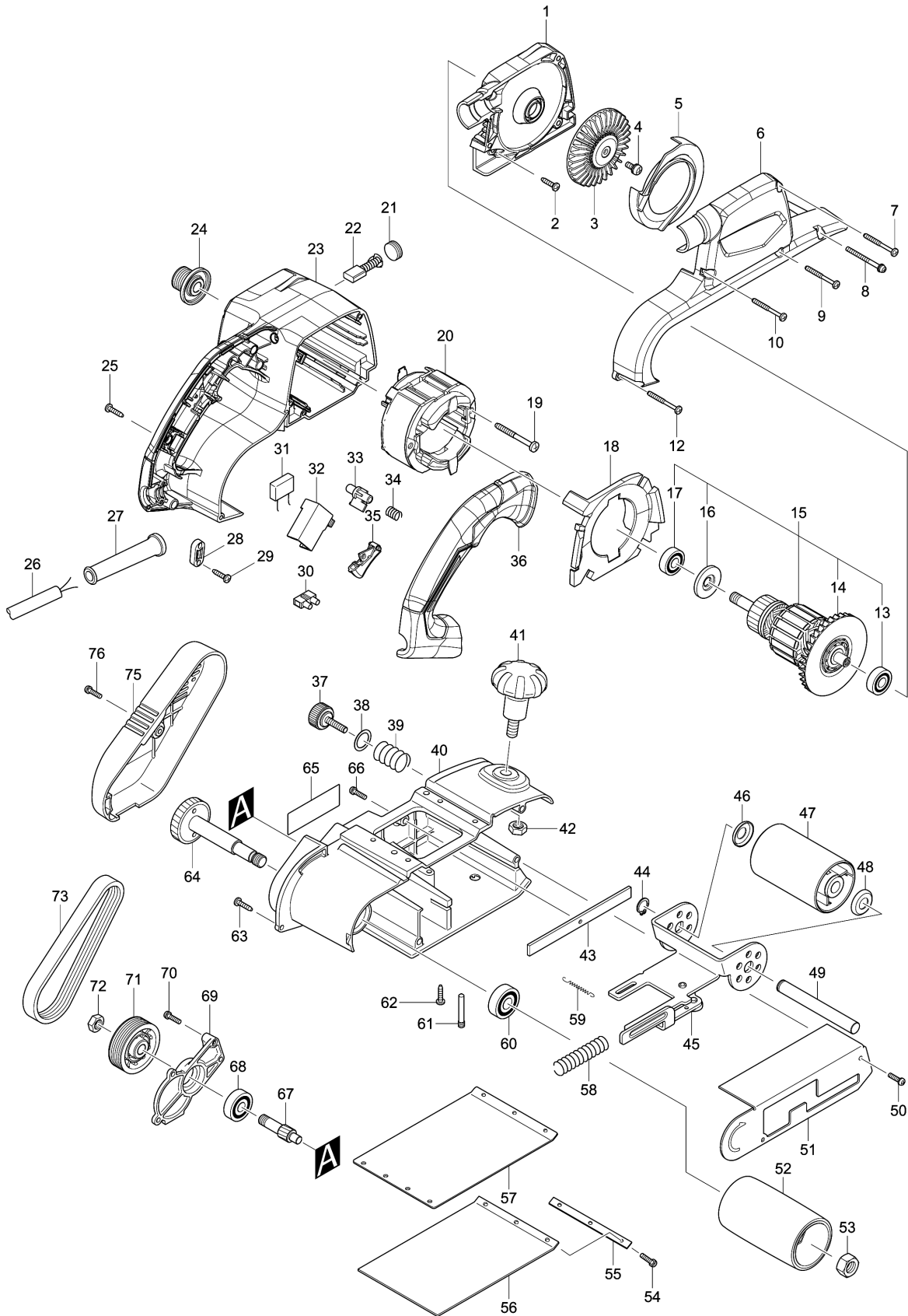


Model No.M9400 BELT SANDER



Model No.M9400 BELT SANDER

分解圖號	零件編號	品名	交換	數量	New/Old	選擇1	選擇2	註記
001	318921-5	集塵風穴		1				
002	266326-2	螺絲 M4X18		2				
003	241662-7	風葉 80		1				
004	265170-4	螺絲		1				
005	419580-9	分隔器		1				
006	319296-5	DUST COLLECTOR COVER		1				
007	266560-4	螺絲 4X40		1				
008	265169-9	螺絲		1				
009	266560-4	螺絲 4X40		1				
010	266560-4	螺絲 4X40		1				
012	266560-4	螺絲 4X40		1				
013	211062-5	培林 6000ZZ		1				
014	240013-1	風葉 84		1				
015	510223-7	馬達心110V		1				
D10		INC. 13,14,16,17						
016	681649-1	絕緣華士		1				
017	211062-5	培林 6000ZZ		1				
018	453968-3	風葉座		1				
019	266397-9	自攻螺絲		2				
020	596296-4	外線圈 115V		1				
C11	654449-2	碳刷座圈		2				
C21	654485-8	PARALLEL SPLICE		2				
021-1	643650-4	碳刷座蓋 6.5-13.5		2				
022	181047-4	碳刷 CB-154		1				
023	143258-9	MOTOR HOUSING COMPLETE		1				
C10	643653-8	碳刷座 6.5-13.5		2				
024	222168-4	皮帶盤		1				
025	266326-2	螺絲 M4X18		4				
026	693504-5	電線 1.25-2-2.0		1				
027	682574-9	電線保護套 10-90		1				
028	687140-7	電線固定片		1				
029	266326-2	螺絲 M4X18		2				
031	645240-9	噪音防止器		1				
032	650545-4	啟動開關		1				
033	418871-5	固定鈕		1				
034	233423-9	扭力彈簧 9		1				
035	418873-1	開關桿		1				
036	455996-4	HANDLE COVER		1				
037	265763-7	螺絲 M6X25		1				
038	267356-6	華士		1				

Model No.M9400 BELT SANDER

分解圖號	零件編號	品名	交換	數量	New/Old	選擇1	選擇2	註記
039	231225-7	彈簧 16		1				
040	158070-4	車架		1				
041	271325-1	把手頭 55		1				
042	252172-9	六角螺母 M10		1				
043	345726-0	滑體		1				
044	961052-5	擋圈 S-12		1				
045	163477-1	張力滾臂筒		1				
046	253922-5	L 華士 12		1				
047	142719-6	TENSION ROLLER COMPLETE		1				
C10	214116-7	合銅12 F/MT940		2				
C20	424614-5	SPONGE SHEET 42-42		1				
048	253922-5	L 華士 12		1				
049	323829-0	張力滾筒車心		1				
050	265112-8	螺絲 M4X18		2				
051	344622-9	安全蓋		1				
052	162248-3	驅動滾筒		1				
053	252087-0	六角螺帽 M12-19		1				
054	265112-8	螺絲 M4X18		3				
055	344623-7	華士		1				
056	424057-1	碳板		1				
057	424058-9	塑料板		1				
058	233235-0	扭力彈簧 12		1				
059	231819-8	拉緊彈簧 4		1				
060	211106-1	軸承 6201LLB		1				
061	321980-0	固定銷		1				
062	266326-2	螺絲 M4X18		4				
063	266326-2	螺絲 M4X18		1				
064	158072-0	螺旋齒輪 42		1				
065	850W26-8	M9400 NAME PLATE		1				
066	265112-8	螺絲 M4X18		1				
067	226634-3	螺旋齒輪 10		1				
068	211066-7	培林 6200LLB		1				
069	318074-0	齒輪箱蓋		1				
070	265112-8	螺絲 M4X18		3				
071	222169-2	皮帶盤 6-52.9		1				
072	252172-9	六角螺母 M10		1				
073	225091-2	皮帶 6-355		1				
075	419581-7	皮帶蓋		1				
076	265112-8	螺絲 M4X18		1				
A01	123328-0	DUST BAG ASS'Y		1				

Model No.M9400 BELT SANDER

分解圖號	零件編號	品名	交換	數量	New/Old	選擇1	選擇2	註記
C10	419876-8	扣件		1				
A02	345729-4	台架		1				
A03	424057-1	礮板		1				
A04	794135-4	砂布紙帶AA80 100X610		1				

Please order the parts with part number.

Print Date 2022/2/11