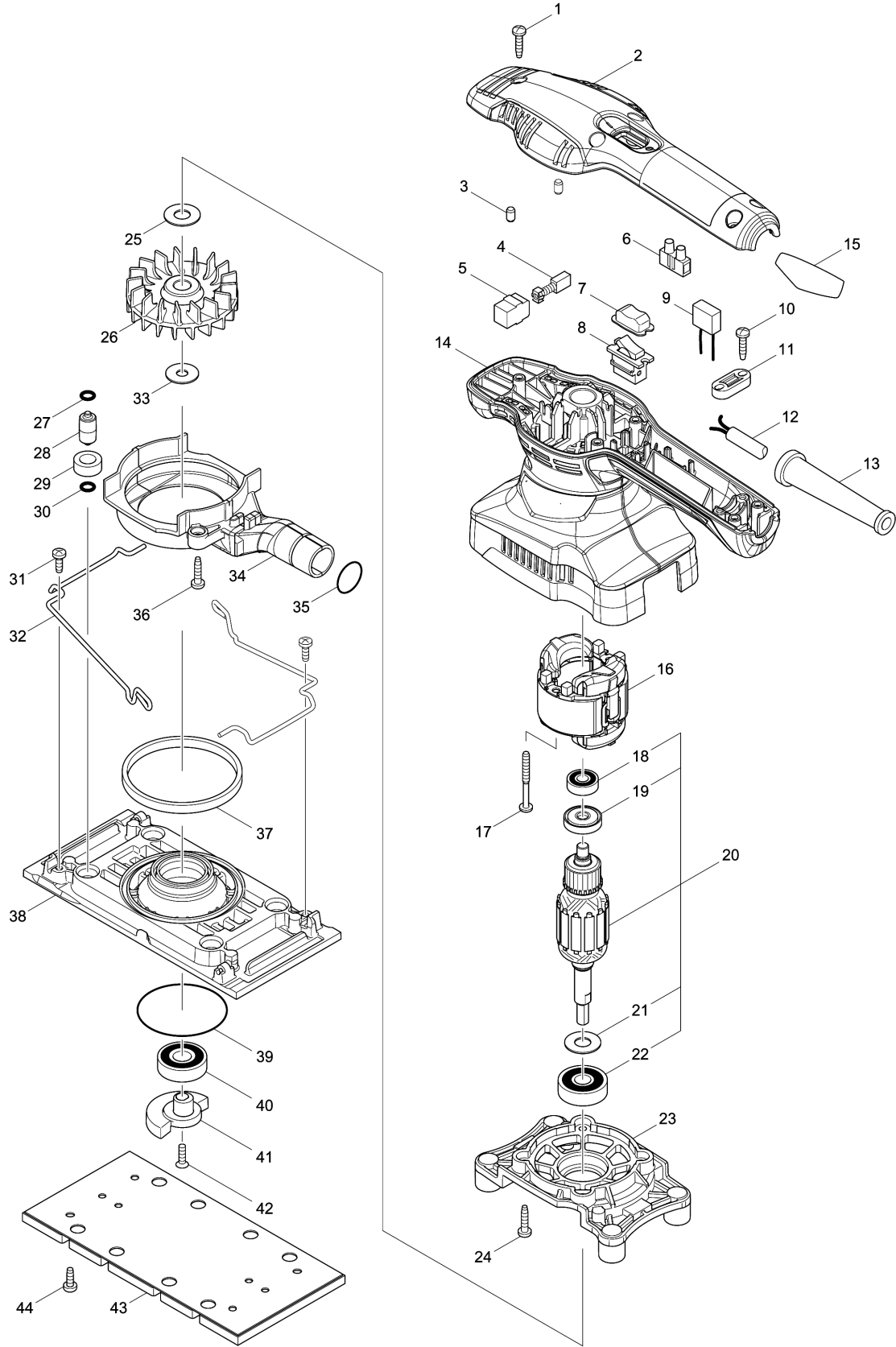


Model No.M9203 FINISHING SANDER



Model No.M9203 FINISHING SANDER

分解圖號	零件編號	品名	交換	數量	New/Old	選擇1	選擇2	註記
001	266326-2	螺絲 M4X18		5				
002	456559-9	TOP COVER		1				
003	263002-9	橡皮銷 4		2				
004	191627-8	碳刷CB-64 F/MT650,6410		1				
005	643552-4	碳刷座 5-8		2				
007	424086-4	開關套		1				
008	651527-9	開關		1				
009	645228-9	抑制噪音電容		1				
010	266326-2	螺絲 M4X18		2				
011	687124-5	電線固定片		1				
012	693354-8	電線 0.75-2-2.0		1				
013	682569-2	電線保護管		1				
014	456558-1	MOTOR HOUSING		1				
015	852B68-2	M9203 NAME PLATE		1				
016	599380-4	外線圈 115V		1				
C10	654409-4	絕緣端子 VR1.25-3.5LB		2				
017	266560-4	螺絲 4X40		2				
018	211021-9	軸承 607LLB		1				
019	681652-2	絕緣華司		1				
020	510191-4	馬達心 115V		1				
D10		INC. 18,19,21,22						
021	253180-3	F 華士 10		1				
022	211087-9	軸承		1				
023	451928-9	培林箱		1				
024	266326-2	螺絲 M4X18		4				
025	253180-3	F 華士 10		1				
026	241677-4	風葉 68		1				
027	213983-7	O圈 4		4				
028	318151-8	足		4				
029	424023-8	海綿筒套 9		4				
030	213983-7	O圈 4		4				
031	266427-6	攻牙螺絲 4X12		2				
032	324873-0	固定條		2				
033	267239-0	平面墊圈 9		1				
034	451930-2	風葉導具		1				
035	213315-8	圈 19		1				
036	266326-2	螺絲 M4X18		2				
037-1	423470-0	海綿 7X101X3		1				
038	451929-7	底座		1				
039	213656-2	O圈 53		1				
040	211228-7	培林 6202DDW		1				

Model No.M9203 FINISHING SANDER

分解圖號	零件編號	品名	交換	數量	New/Old	選擇1	選擇2	註記
041	318622-5	平衡裝置		1				
042	912117-6	螺絲 M4X12		1				
043	140441-9	墊襯		1				
044	266427-6	攻牙螺絲 4X12		4				
A01	143627-4	DUST BAG COMPLETE		1				
A02	451271-6	固定板		1				
A03	A-31267	砂紙 93X228#120		1				

Please order the parts with part number.

Print Date 2022/2/11