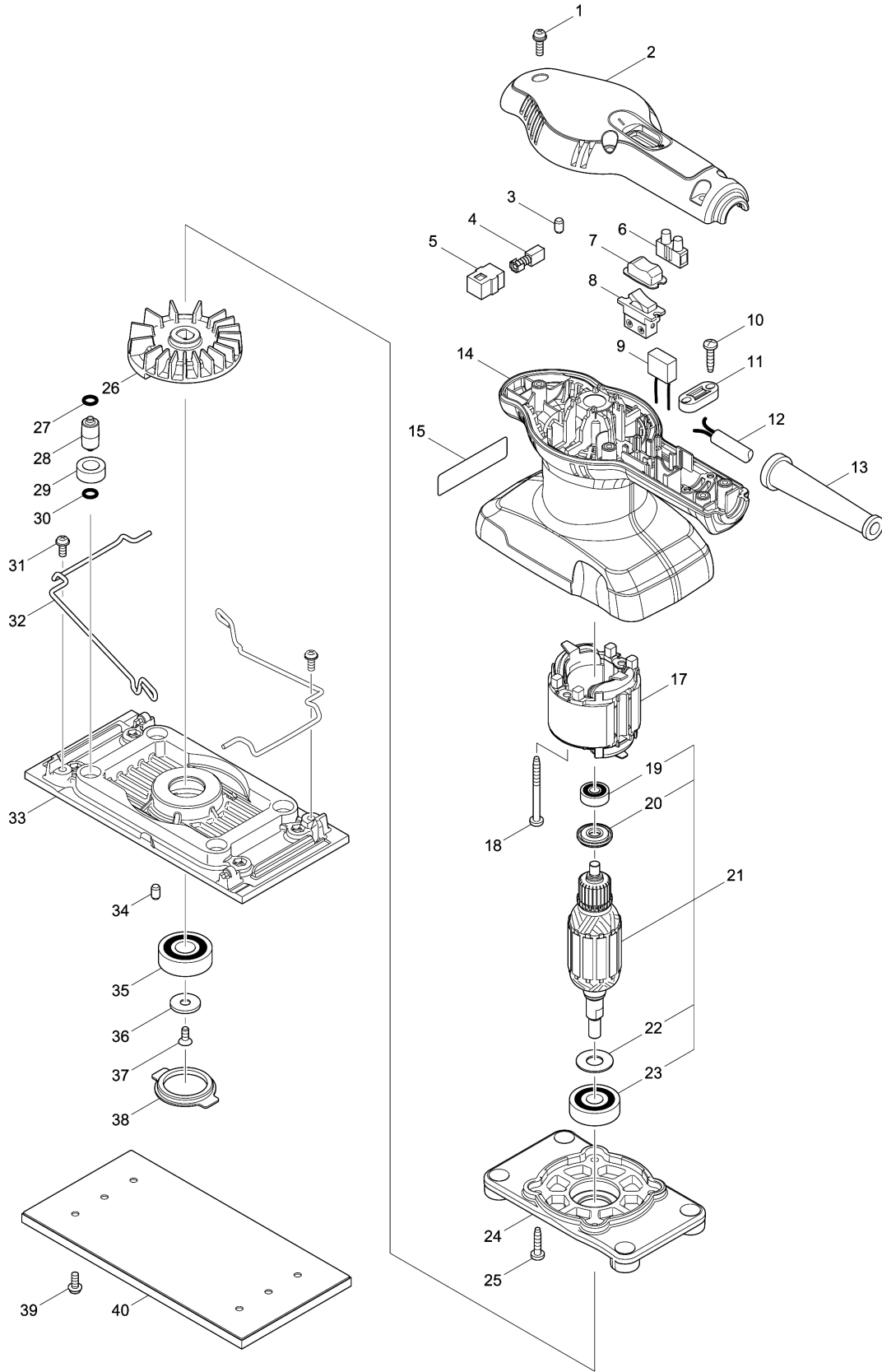


Model No.M9201 FINISHING SANDER



Model No.M9201 FINISHING SANDER

分解圖號	零件編號	品名	交換	數量	New/Old	選擇1	選擇2	註記
001	265099-4	螺絲 M4X14		4				
002	450455-3	上蓋 F/MT921		1				
003	263002-9	橡皮銷 4		2				
004	191956-9	碳刷 CB-75		1				
005	643552-4	碳刷座 5-8		2				
007	424086-4	開關套		1				
008	651527-9	開關		1				
009	645228-9	抑制噪音電容		1				
010	266326-2	螺絲 M4X18		2				
011	687124-5	電線固定片		1				
012	693354-8	電線 0.75-2-2.0		1				
013	682569-2	電線保護管		1				
014	456014-1	MOTOR HOUSING		1				
015	851A57-8	M9201 NAME PLATE		1				
017	599373-1	外線圈110V F/MT921		1				
C11	654409-4	絕緣端子 VR1.25-3.5LB		2				
018	266425-0	螺絲4X45 F/MT921		2				
019	211012-0	軸承 606ZZ		1				
020	681675-0	絕緣華士		1				
021	510261-9	ARMATURE ASS'Y 115V		1				
D10		INC. 19,20,22,23						
022	253180-3	F 華士 10		1				
023	211087-9	軸承		1				
024	450457-9	軸承箱座 F/MT921		1				
025	266326-2	螺絲 M4X18		4				
026	241672-4	風葉68 F/MT921		1				
027	213983-7	O 圈 4		4				
028	318151-8	足		4				
029	424023-8	海綿筒套 9		4				
030	213983-7	O 圈 4		4				
031	266455-1	螺絲 M4X12		2				
032	324873-0	固定條		2				
033	450458-7	底座 F/MT921		1				
034	263002-9	橡皮銷 4		1				
035	211106-1	軸承 6201LLB		1				
036	267349-3	平板墊環 6		1				
037-1	265175-4	螺絲		1				
038	424087-2	底座軸承蓋33 F/MT921		1				
039	265142-9	螺絲 M4X10		4				
040	158595-8	襯墊組 F/MT921		1				

Please order the parts with part number.

Print Date 2022/2/11