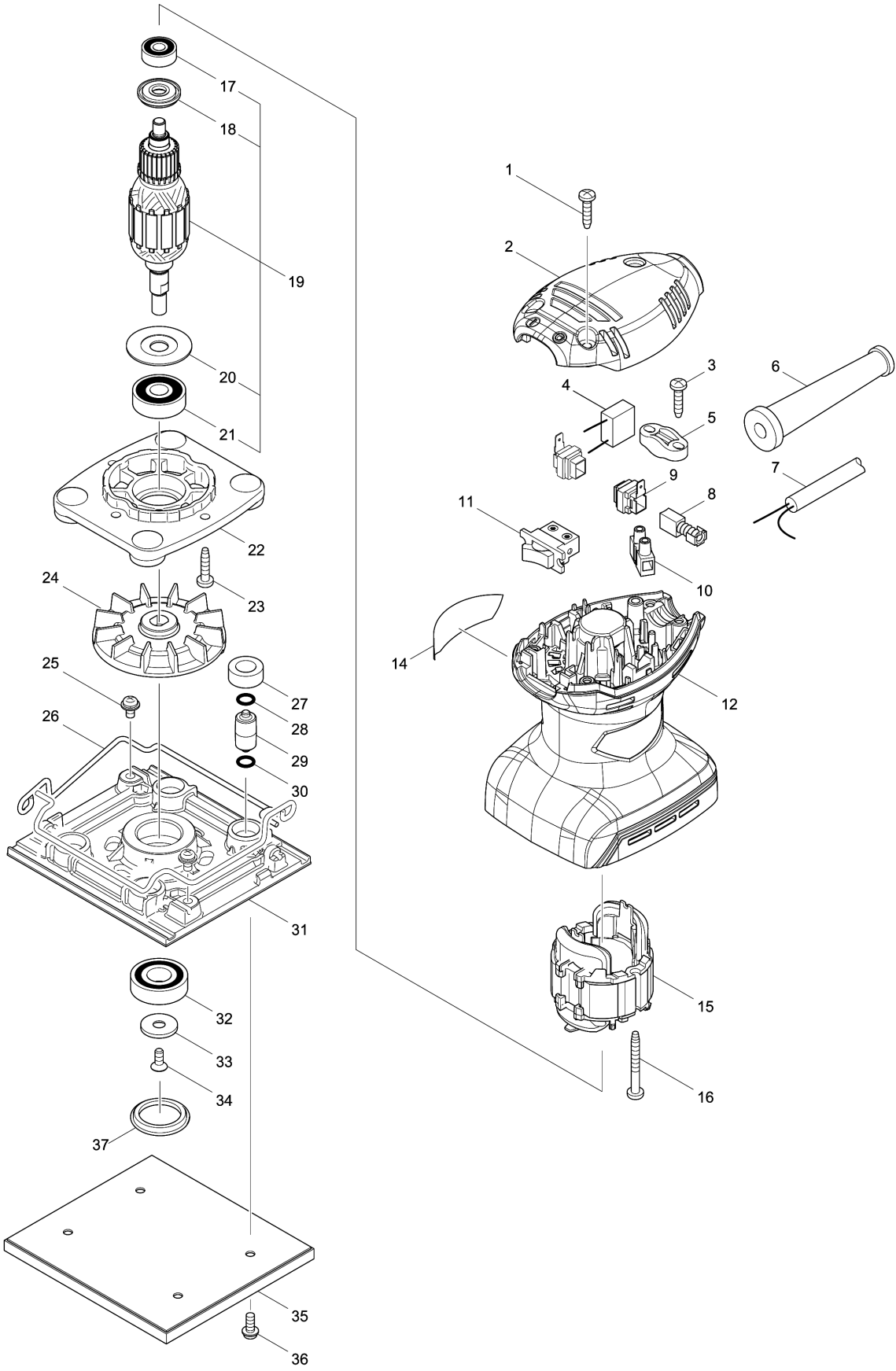


Model No.M9200 FINISHING SANDER



Model No.M9200 FINISHING SANDER

分解圖號	零件編號	品名	交換	數量	New/Old	選擇1	選擇2	註記
001	266326-2	螺絲 M4X18		3				
002	453856-4	上蓋		1				
003	266326-2	螺絲 M4X18		2				
005	687124-5	電線固定片		1				
006	682569-2	電線保護管		1				
007	693354-8	電線 0.75-2-2.0		1				
008	191927-6	碳刷 CB-407		1				
009	643995-0	碳刷蓋		2				
010-1	654532-5	接端座		1				
011	651527-9	開關		1				
012	456016-7	MOTOR HOUSING		1				
014	850W67-4	M9200 NAME PLATE		1				
015	635096-8	外線圈110V		1				
016	266351-3	螺絲 4X35		2				
017	211012-0	軸承 606ZZ		1				
018	681675-0	絕緣華士		1				
019	518563-7	馬達心110V		1				
D10		INC. 17,18,20,21						
020	267806-1	華司 9		1				
021	211092-6	培林 629DDW		1				
022	419917-0	軸承箱		1				
023	266326-2	螺絲 M4X18		4				
024	241669-3	風葉 65		1				
025	266455-1	螺絲 M4X12		2				
026	324781-5	固定條		2				
027	424023-8	海綿筒套 9		4				
028	213983-7	O圈 4		4				
029	318151-8	足		4				
030	213983-7	O圈 4		4				
031	419918-8	底座		1				
032	211101-1	培林 6001LLB		1				
033	267349-3	平板墊環 6		1				
034-1	265175-4	螺絲		1				
035	158796-8	襯墊組		1				
036	251308-7	螺釘 M4 * 10		4				
037	424078-3	防塵蓋 28		1				
A01	794195-6	砂紙組 114X100		1				
E01	645185-1	防噪電容器		1				

Please order the parts with part number.

Print Date 2022/2/11