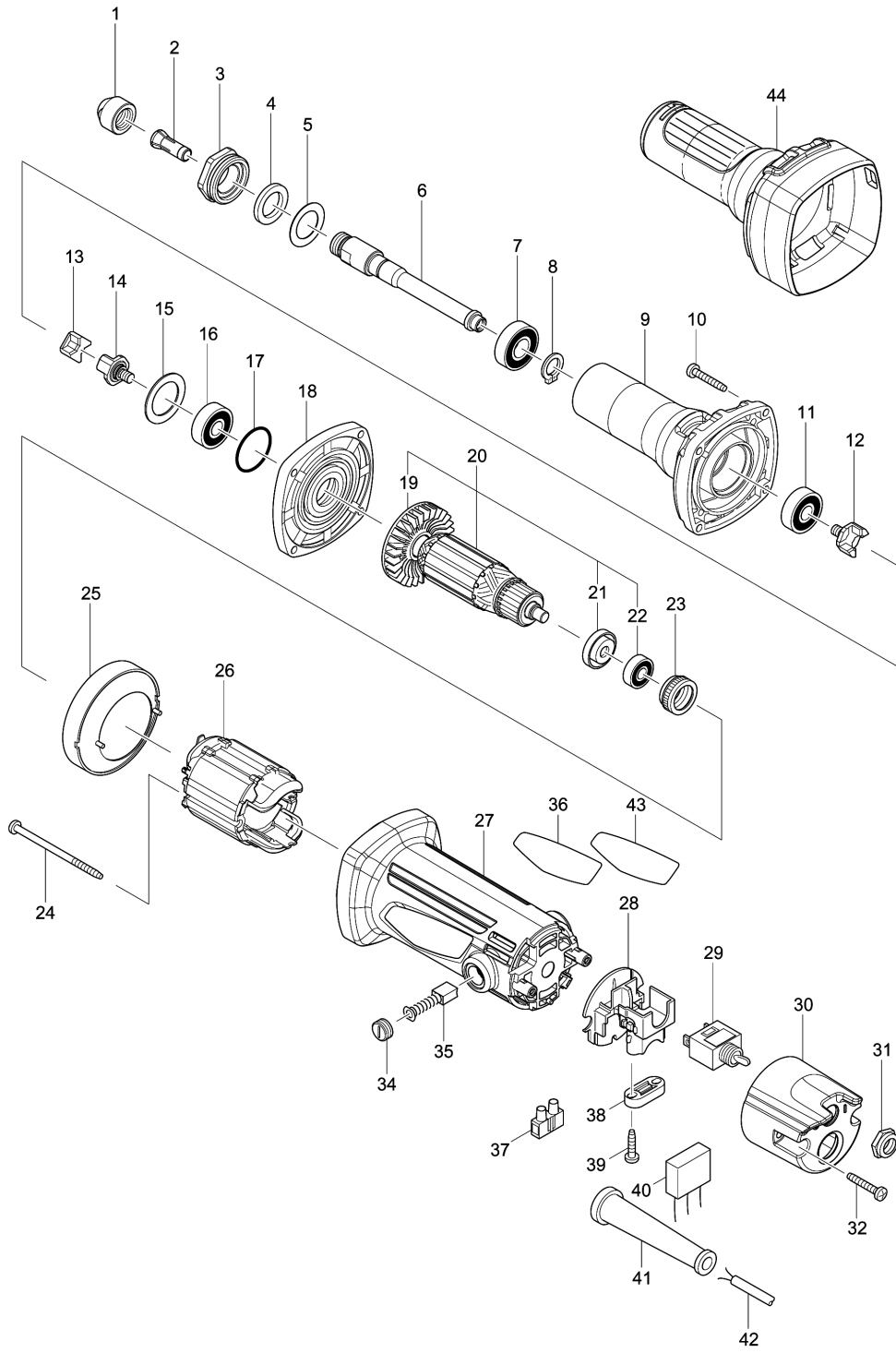


Model No.M9100 DIE GRINDER



Model No.M9100 DIE GRINDER

分解圖號	零件編號	品名	交換	數量	New/Old	選擇1	選擇2	註記
001	763664-8	夾子螺母 6		1				
002	763665-6	夾子套管 6		1				
003	317999-5	軸承固定環		1				
004	443124-3	毛氈圈 17		1				
005	267329-9	墊片 18		1				
006	324638-0	軸桿		1				
007	211148-5	培林 6001ZZ		1				
008	961052-5	擋圈 S-12		1				
009	318000-9	軸桿座		1				
010	266374-1	螺絲 4X25		4				
011	210081-8	培林 629ZZ		1				
012	324639-8	連結器		1				
013	421942-9	隔離器		1				
014	324639-8	連結器		1				
015	267126-3	平板墊片 22		1				
016	210081-8	培林 629ZZ		1				
017	213445-5	O圈 26		1				
018	317798-5	齒輪箱蓋		1				
019	240076-7	風葉 56		1				
020	510237-6	馬達心110V		1				
D10		INC. 19,21,22						
021	681672-6	絕緣華司		1				
022	211021-9	軸承 607LLB		1				
023	421868-5	橡膠環 19		1				
024	266325-4	螺絲 4X70		2				
025	418664-0	風葉座		1				
026	599707-8	外線圈 115V		1				
C11	654450-7	碳刷座圈		2				
C21	654485-8	PARALLEL SPLICE		2				
027	143592-7	MOTOR HOUSING COMPLETE		1				
C12	643858-0	碳刷座 6x9		2				
028	419227-5	支承座		1				
029	651424-9	啟動開關		1				
030	453945-5	尾部蓋		1				
031	652113-9	六角螺母 M12-16		1				
032	266374-1	螺絲 4X25		2				
034	643987-9	碳刷座蓋 5-8		2				
035	191938-1	碳刷CB-408		1				
036	852C97-1	M9100 NAME PLATE		1				
037	654532-5	接端座		1				

Model No.M9100 DIE GRINDER

分解圖號	零件編號	品名	交換	數量	New/Old	選擇1	選擇2	註記
038	687124-5	電線固定片		1	*			
038-1	687140-7	STRAIN RELIEF	S	1				
039	266326-2	螺絲 M4X18		2				
040	645233-6	抑制噪音電容		1				
041	682569-2	電線保護管		1	*			
041-1	682504-0	CORD GUARD 10-85	S	1				
042	693354-8	電線 0.75-2-2.0		1	*			
042-1	693454-4	POWER SUPPLY CORD 0.75-2-2.0	S	1				
043	800J16-3	透明標籤		1				
044	454554-3	蓋		1				
A01	781039-9	板手 13		2				

Please order the parts with part number.

Print Date 2022/2/11