



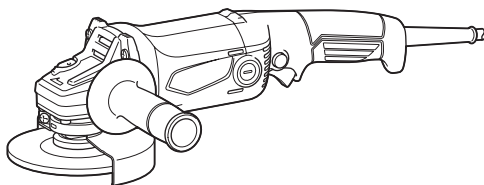
牧田®

使用說明書

電動平面砂輪機

M9002

M9003



雙重絕緣



使用前請閱讀。

規格

型號	M9002	M9003
鉸形砂輪直徑	125 mm	150 mm
最大砂輪厚度	6 mm	
主軸螺紋	M14 或 5/8" (規格因國家而異)	
額定速度 (n) / 無負載轉速 (n ₀)	11,000 min ⁻¹ (rpm)	10,000 min ⁻¹ (rpm)
孔徑	ø 22.23 mm	
機器最高使用周速度	72 m/s	79 m/s
全長	361 mm	
淨重	2.8 kg	
額定輸出功率 (僅適用於台灣)	700 W	
安全等級	回/II	

- 若規格因持續研發改良而有所變更，恕不另行通知。
- 規格可能因銷往國家之不同而異。
- 重量符合 EPTA-Procedure 01/2003

符號

以下顯示本設備使用的符號。在使用工具前請務必理解其含義。



請仔細閱讀使用說明書。



雙重絕緣



請佩帶護目鏡。



僅用於歐盟國家
請勿將電氣設備或電池組與家庭普通廢棄物一同丟棄！請務必遵守歐洲關於廢棄電子電氣設備的指令，根據各國法律法規執行。達到使用壽命的電氣設備，必須分類回收至符合環境保護規定的再循環機構。

預定用途

本工具用於無水磨削金屬及石材。

電源

工具的電源電壓應為單相交流電源，且電壓應與標示板所標示的電壓相同。工具採用雙重絕緣設計，因此無須另接地線便可直接與插座相連。

一般電動工具安全警告

警告 請仔細讀完下列安全警告，以及安全事項。未按照以下列舉的警告和安全事項，而使用或操作可能導致觸電、火災和/或嚴重傷害。

妥善保存所有的警告和安全事項說明以備將來參考。

在該警告中的「電動工具」是指電網電源供電（接電源線）的電動工具或電池驅動（充電式）的電動工具。

工作場地安全

1. 保持工作場地清潔和明亮。混亂和黑暗的場所會引發事故。
2. 請勿在易爆環境，如有易燃液體、氣體或粉塵的環境下操作電動工具。電動工具產生的火花會點燃粉塵或氣體。
3. 操縱電動工具時不可讓兒童和旁觀者接近。操作時分心會使你無法正常控制機器。

電氣安全

4. 電動工具插頭必須與插座匹配。絕不能以任何方式改裝插頭。需接地的電動工具不能使用任何轉換插頭。使用未經改裝的插頭和與之匹配的插座將減少觸電危險。
5. 工作時，身體不可接觸到接地的金屬體，例如鐵管、散熱器、火爐和冷凍機。如果身體接地會增加觸電危險。
6. 不得將電動工具暴露在雨中或潮濕環境中。若有水進入電動工具將增加觸電危險。

7. 不得腳踏導線。不可拖著導線移行工具或拉導線拔出插頭。還須避免使導線觸及高熱物體、油脂、尖銳邊緣或運動部件。受損或纏繞的導線會增加觸電危險。
8. 當在戶外使用電動工具時，一定要採用戶外專用的延長導線。採用戶外專用的延長導線能減少觸電的危險。
9. 如必須在潮濕的環境中使用電動工具，請使用殘餘電流裝置（RCD）保護電源。使用RCD保護電源能減少觸電的危險。
10. 建議使用為電源配備額定殘餘電流為30 mA以下的RCD保護裝置。

人身安全

11. 保持警覺，當操作電動工具時，關注所從事的操作並保持清醒。請勿在疲勞時或受到藥物、酒精或治療影響時操作電動工具。在操作電動工具期間分心可能會導致嚴重人身傷害。
12. 使用安全裝置。始終佩帶護目鏡。安全裝置，如適當條件下的防塵面具、防滑安全鞋、安全帽、防護耳罩等設備能減少人身傷害。
13. 避免意外起動。在將工具接上電源和／或電池組以及拿起或搬動電動工具之前，確保開關處於關閉位置。搬運工具時手指放在已接通電源的開關上或開關處於接通時插入插頭可能會引發事故。
14. 在電動工具接通之前，取下所有調節鑰匙或扳手。遺留在電動工具旋轉零件上的扳手或鑰匙會導致人身傷害。
15. 操作時手不要伸得太長。使用時請雙腳站穩，時刻保持平衡。這樣在意外情況下能很好地控制電動工具。
16. 注意衣裝。不要穿寬鬆衣服或佩帶飾品。勿使妳的頭髮、衣服和手套靠近運動部件。寬鬆衣服、配飾或長髮易捲入運動部件。
17. 如果提供了與排屑裝置、集塵設備連接用的裝置，則確保他們連接完好且使用得當。使用集塵設備可減少因碎屑引起的危險。

電動工具使用和注意事項

18. 使用電動工具時請勿用蠻力。根據用途使用適當的電動工具。選擇具有適當設計額定值的電動工具會使妳工作更有效、更安全。
19. 如果開關無法接通或關閉工具電源，則不可使用該電動工具。不能用開關來控制的電動工具是危險的且必須進行修理。

20. 在進行任何調節、更換附件或存放電動工具之前，請將插頭從電源上拔下，並且／或將電池組從工具上取下。此類防護性安全措施可減少電動工具突然起動的危險。
21. 將閒置的電動工具存放在小孩無法取得之處，並切勿讓不熟悉電動工具、或對這些說明不瞭解的人員操作電動工具。電動工具在未經訓練的用戶手中是危險的。
22. 保養電動工具。檢查運動部件的安裝誤差或卡滯情形、零件損壞，和影響電動工具運轉的其他情況。如有損壞，電動工具必須在使用之前修理好。許多事故由保養不良的電動工具引發。
23. 保持切割工具的鋒利和清潔。保養良好、具鋒利切削刃的刀具，不易被卡住且容易控制。
24. 按照使用說明書，根據作業條件和作業特點來使用電動工具、附件和工具的刀頭等。將電動工具用於那些與要求不符的操作可能會導致危險情況。

維修

25. 將你的電動工具送交專業維修人員修理，必須使用相同的備件進行更換。這樣將確保所維修的電動工具的安全性。
26. 請遵循本說明書指示進行潤滑及配件更換。
27. 手柄務必保持乾燥清潔，不沾油脂。

砂輪機安全警告

通用於磨削操作的安全警告：

1. 本電動工具用作砂輪機。請熟讀本電動工具隨附的所有安全警告、說明、圖例和規格。未按照以下說明使用或操作可能導致觸電、火災及／或嚴重傷害。
2. 建議不要用本電動工具執行砂磨、用鋼絲刷清理、磨光或切割等操作。進行非本電動工具設計用途的操作可能有危險並導致人身傷害。
3. 請勿使用非工具製造商特製及建議的配件。此類配件雖然可安裝於電動工具上，但無法確保操作安全。
4. 配件的額定速度必須至少等同於電動工具上標示的最大速度。當運轉速度大於額定速度時，配件可能會破裂並飛出。
5. 配件的外徑和厚度必須在電動工具的額定能力之內。尺寸不正確的配件將無法安全操控。
6. 附件安裝部的螺紋需與砂輪機的心軸螺紋相符。使用法蘭安裝的附件軸孔需配合法蘭的定位直徑。與電動工具安裝硬體不相符的附件可能會失衡，過度震動並造成失控。

7. 請勿使用損壞的配件。在每次使用之前，請檢查附件，如砂輪有無碎片和裂縫，襯墊有無裂縫、破損或過度磨損。如果電動工具或配件掉落，請檢查有無損壞或重新安裝一個未損壞的配件。檢查和安裝配件後，您自己和旁觀人員請遠離旋轉配件平面，並以最大無負載轉速運行電動工具一分鐘。損壞的配件通常會在此測試期間破裂。
8. 請穿戴個人安全裝備。根據應用情況，請使用防護面具、安全護鏡或護目鏡。根據情況配戴可隔絕小砂磨碎片或工件碎片的防塵面罩、保護耳罩、手套和工作圍裙。護目鏡必須能夠阻擋各種操作所產生的飛濺碎片。防塵面罩或呼吸器必須能夠過濾操作所產生的微粒。長時間暴露在高強度噪音中可能會有損聽力。
9. 旁觀人員應與工作區域保持安全距離。任何進入工作區域的人員皆須穿戴個人安全裝備。工件或破損配件的碎片可能會飛濺到操作區域外，並導致人員受傷。
10. 如果在作業時切割附件可能會接觸到隱藏導線或其自身的導線，請僅握住電動工具的絕緣抓握表面。切割附件接觸到「帶電」導線時，電動工具上暴露的金屬部分可能也會「帶電」，並可能導致操作人員觸電。
11. 勿使工具導線靠近旋轉配件。否則一旦工具失控，導線可能會被切割或卡住，從而將您的手或手臂拖入旋轉配件中。
12. 在配件完全停止之前，切勿將電動工具放下。旋轉配件可能會碰撞地面或工作台面而導致電動工具失控。
13. 攜帶電動工具時，請勿使其運轉。以免因不慎接觸到旋轉配件而導致衣物捲入，甚至傷及身體。
14. 請定期清潔電動工具的排吸氣孔。馬達風扇會將灰塵吸入機殼，累積過多的金屬粉末會導致電氣危害。
15. 請勿在可燃性物質附近運行電動工具。火花可能會點燃這類物質。
16. 請勿使用需要冷卻劑的配件。使用水或其他冷卻劑可能會導致觸電或死亡。

反彈及相關警告

反彈是正在旋轉的砂輪、襯墊、鋼絲刷或其他配件收縮或受阻時突然產生的反作用力。收縮或受阻會導致旋轉配件快速停止，進而在卡滯處對失控的工具產生與配件旋轉方向相反的作用力。

例如，若砂輪因工件收縮或受阻，進入卡滯處的砂輪邊緣可能會進入材料表面，導致砂輪脫離或彈出。根據砂輪在卡滯處的運動方向，砂輪可能會彈向或彈離操作人員。砂輪亦可能在這類情況下破損。

電動工具誤用及／或錯誤操作程序或操作情形將導致反彈，而遵守以下注意事項即可避免。

- a) 請緊握電動工具把手，將身體和手臂保持於正確位置以抵抗反彈力。若附有輔助手柄，請務必使用，以利啟動時，能夠最大程度地控制反彈或扭矩反作用力。若遵守正確注意事項，操作人員可控制扭矩反作用力及反彈力。
- b) 切勿將手靠近旋轉配件。配件可能會反彈到您手上。
- c) 切勿置身於發生反彈時電動工具可能移動的區域內。受阻時，反彈會將工具往和砂輪運動方向相反的方向推動。
- d) 進行角部、銳邊等處的加工作業時需特別注意。避免使配件發生彈跳和受阻現象。角部、銳邊或配件發生彈跳可能會使旋轉配件卡滯，導致工具失控或反彈。
- e) 請勿安裝鋸鏈木雕鋸片或齒狀鋸片。這類鋸片會頻繁引發反彈，並導致工具失控。

針對磨削操作的安全警告：

- a) 僅可使用電動工具建議使用的砂輪及所選砂輪專用的砂輪罩。非本電動工具專用砂輪無法提供足夠的防護且無法保證安全。
- b) 鉸形砂輪的磨削表面必須安裝在砂輪罩邊緣的平面之下。突出於砂輪罩邊緣平面外的錯誤砂輪安裝方式將無法起充分保護作用。
- c) 砂輪罩必須牢固地安裝於電動工具上，並放置在最為安全的位置，盡量減少砂輪曝露於操作人員的部分。砂輪罩有助保護操作人員免受砂輪碎片、意外接觸砂輪和可能引燃衣服的火花傷害。
- d) 砂輪僅可在建議的情況下應用。例如：請勿用切割砂輪側面進行磨削。切割砂輪用於進行外圍磨削，對這些砂輪應用側力可能會導致其破碎。
- e) 請務必使用完好的砂輪法蘭，且尺寸和外形皆符合所選砂輪。正確的砂輪法蘭可支撐砂輪，減少砂輪破裂的危險。切割砂輪的法蘭可能與砂輪法蘭有所不同。
- f) 請勿使用從大型電動工具上拆下來的已磨損砂輪。大型電動工具用砂輪不適合小型工具的高轉速運作且可能爆裂。

附加安全警告：

17. 使用鉸形砂輪時，請務必使用玻璃纖維強化砂輪。
18. 使用本砂輪機時切勿使用機碗形砂輪。此類砂輪不適用於本砂輪機，強行使用可能會導致人員重傷。
19. 請小心勿損壞心軸、法蘭（特別是安裝表面）或鎖緊螺母。這些部件的損壞會導致砂輪破裂。
20. 開啟開關前，請確保砂輪未與工件接觸。
21. 在實際的工件上使用工具之前，請讓工具空轉片刻。請注意，若發生振動或搖擺表示安裝不當或砂輪失衡。
22. 請使用砂輪的指定表面來執行磨削。
23. 請勿放任工具自行運轉。僅可採用手持方式操作工具。
24. 操作後請勿立即接觸工件，否則高溫可能會灼傷您的皮膚。
25. 在操作後，請勿立即觸碰配件，這部分可能會非常燙以致於灼傷您的皮膚。
26. 請遵照製造商說明，正確安裝並使用砂輪。請小心處理和存放砂輪。
27. 請勿加裝分離卸套或轉接器來使用大孔砂輪。
28. 僅可使用本工具專用法蘭。
29. 對於要安裝螺紋孔砂輪的工具，請確保砂輪中的螺紋長度足以配合心軸長度。
30. 檢查並確認工件已正確支撐。
31. 請注意，關閉工具之後，砂輪還會繼續旋轉。
32. 如果工作場所非常熱且潮濕，或者受導電灰塵嚴重汙染，請使用短路斷路器（30 mA）以保障操作人員的安全。
33. 請勿在任何含有石棉的材料上使用本工具。
34. 操作時，請勿佩戴布質手套。布質手套的纖維可能會進入工具，導致工具破裂。

請妥善保存使用說明書。

警告： 請勿為圖方便或因對產品足夠熟悉（因重複使用），而不嚴格遵循產品的安全規則。使用不當或未遵循本使用說明書中的安全規則，可能會導致嚴重的人員受傷。

功能描述

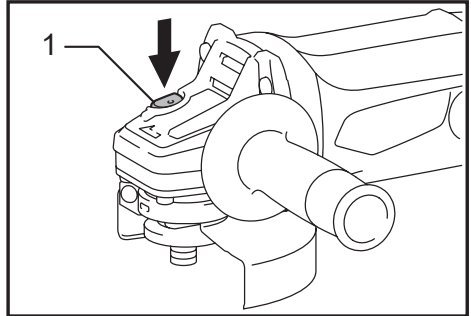
小心：

- 在調整或檢查工具功能之前，請務必關閉工具電源開關並拔下電源插頭。

軸鎖

小心：

- 心軸轉動時切勿使用軸鎖。否則將損壞工具。



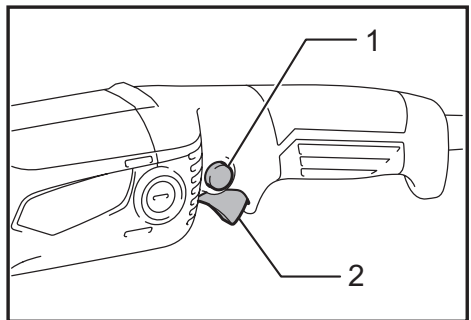
► 1. 軸鎖

安裝或拆卸附件時，按下軸鎖以防心軸旋轉。

開關動作

小心：

- 插上工具插頭前，請務必檢查開關扳機是否可正常作動，且釋放後能夠回到「OFF」（關閉）位置。



► 1. 鎖定按鈕 2. 開關扳機

用於無鎖定按鈕的工具

扣動開關扳機即可啟動工具。釋放開關扳機即可停止。

配備鎖定按鈕的工具

⚠小心：

- 長時間使用時，可將開關鎖定至「ON」（開啟）位置，以方便操作。將工具開關鎖定至「ON」（開啟）位置後，請牢固抓握工具。

扣動開關扳機即可啟動工具。釋放開關扳機即可停止工具。

需要連續操作時，可扣動開關扳機，然後按下鎖定按鈕。

若要從鎖定位置停止工具，將開關扳機拉到底，然後釋放即可。

組裝

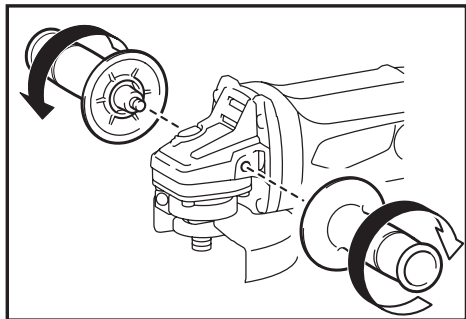
⚠小心：

- 在工具上進行任何作業前，請務必關閉工具開關並拔下插頭。

安裝側把手（手柄）

⚠小心：

- 操作前，請務必將側把手牢固地安裝在工具上。

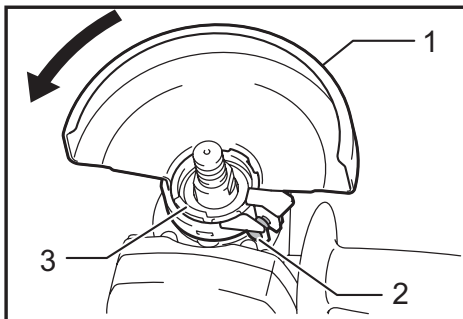


如圖所示，將側把手穩固地鎖在工具上。

安裝或拆卸砂輪罩（用於鉸形砂輪／多圓盤）

⚠小心：

- 當使用鉸形砂輪／多圓盤時，砂輪罩必須安裝在工具上，確保砂輪罩的封閉側永遠朝向操作者。



- 1. 砂輪罩 2. 螺絲 3. 軸承箱

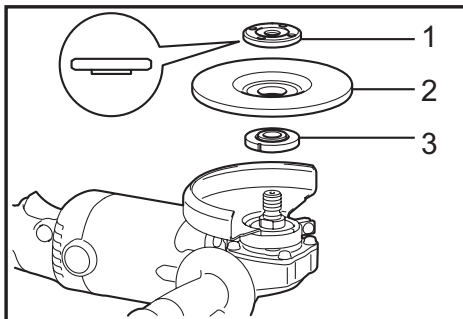
安裝砂輪罩時，請先將砂輪罩邊緣上的凸出部分與軸承箱上的缺口對齊。然後根據作業情況，將砂輪罩旋轉至可以保護操作者的角度。請確實鎖緊螺絲。

依安裝時的相反順序進行即可拆卸砂輪罩。

安裝或拆卸鉸形砂輪／多圓盤（選購配件）

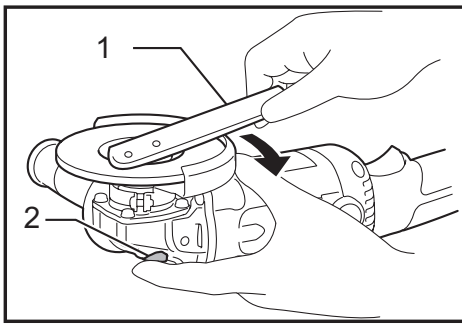
⚠警告：

- 工具上裝有鉸形砂輪／多圓盤時，請務必使用隨附保護罩。砂輪在使用期間可能會碎裂，砂輪罩可降低人員受傷的機率。



- 1. 鎖緊螺母 2. 鉸形砂輪／多圓盤
3. 內法蘭

請將內法蘭安裝在主軸上。將鉸形砂輪／多圓盤裝在內法蘭上，然後將鎖緊螺母鎖於主軸上。

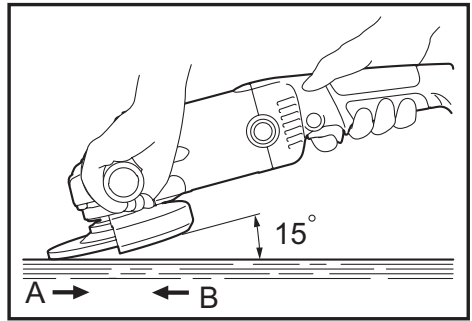


▶ 1. 鎖緊螺母扳手 2. 軸鎖

將鎖緊螺母鎖緊時，將軸鎖用力下壓，以防主軸轉動，然後用鎖緊螺母扳手以順時針方向將鎖緊螺母鎖緊。

依安裝時的相反順序進行即可拆卸砂輪。

磨削操作



請務必用一隻手握持後把手，另一隻手握持側把手，將工具握緊。開啟工具，然後將砂輪或圓盤置於工件上。

通常，砂輪或圓盤邊緣應隨時與工件表面呈15度角。

在新砂輪的磨合期內，請勿沿B方向操作砂輪機，否則砂輪機可能會切入工件內。砂輪邊緣經過使用被磨圓後，即可沿A方向或B方向任意操作砂輪。

操作

⚠警告：

- 操作工具時切勿過度施力。工具的重量可施加足夠的壓力。施加過度的壓力會導致砂輪破碎的危險。
- 如果在磨削作業時發生工具掉落，請務必更換砂輪。
- 切勿用磨盤或砂輪敲擊工件。
- 進行角部或銳邊等處的加工作業時，應避免發生砂輪彈跳和受阻現象，以防砂輪失控並反彈。
- 本工具嚴禁使用鋸木鋸片和其他鋸片。在砂輪機上使用時，這些鋸片會頻繁彈起並導致失控，因而造成人員受傷。

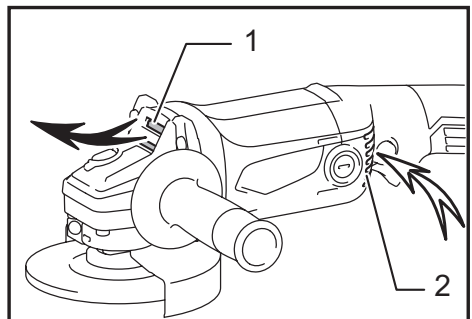
⚠小心：

- 當工具接觸工件表面時，不要接通電源，因為這將使操作者受傷。
- 操作期間務必佩帶護目鏡或防護面具。
- 操作完畢後，請務必關閉工具，等到砂輪完全停止轉動後再把工具放下。

保養

⚠小心：

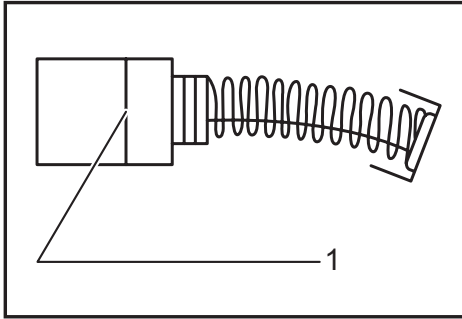
- 在準備進行檢查或保養之前，務必要關閉本工具的開關並拔下電源插頭。
- 切勿使用汽油、苯、稀釋劑、酒精，或類似物品清潔工具。否則可能會導致工具變色、變形或出現裂縫。



▶ 1. 排氣孔 2. 進氣孔

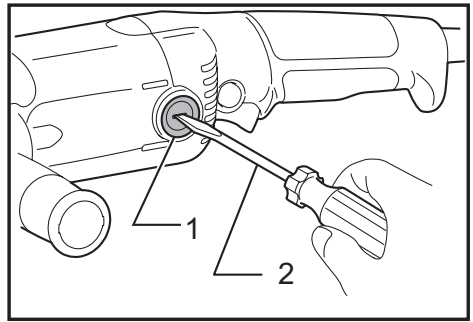
工具及其排吸氣孔必須保持清潔。工具排吸氣孔應定期清理或者在發生堵塞時隨時清理。

更換碳刷



► 1. 界限磨耗線

定期拆下碳刷進行檢查。當碳刷用至界限磨耗線時，需予以更換。請保持碳刷清潔，並能夠在碳刷夾內自由滑動。兩個碳刷應同時更換。僅可使用相同的碳刷。



► 1. 碳刷夾蓋 2. 螺絲起子

使用螺絲起子拆下碳刷夾蓋。取出已磨損的碳刷，插入新的碳刷，然後鎖緊碳刷夾蓋。為了保證產品的安全與可靠性，任何維修、其他保養或調整工作須由 Makita（牧田）授權維修服務中心進行，請務必使用 Makita（牧田）的更換零件。

台灣RoHS限用物質含有量標示
請掃描右方QR Code或參考下列網址；
<https://makita.com.tw/rohs/>



生產製造商名稱：Makita Corporation
進口商名稱：台灣牧田股份有限公司

電話：02-8601-9898 傳真機：02-8601-2266
地址：新北市 24459 林口區文化三路二段 798 號

www.makita.com

885412-119
ZHTW
20200831