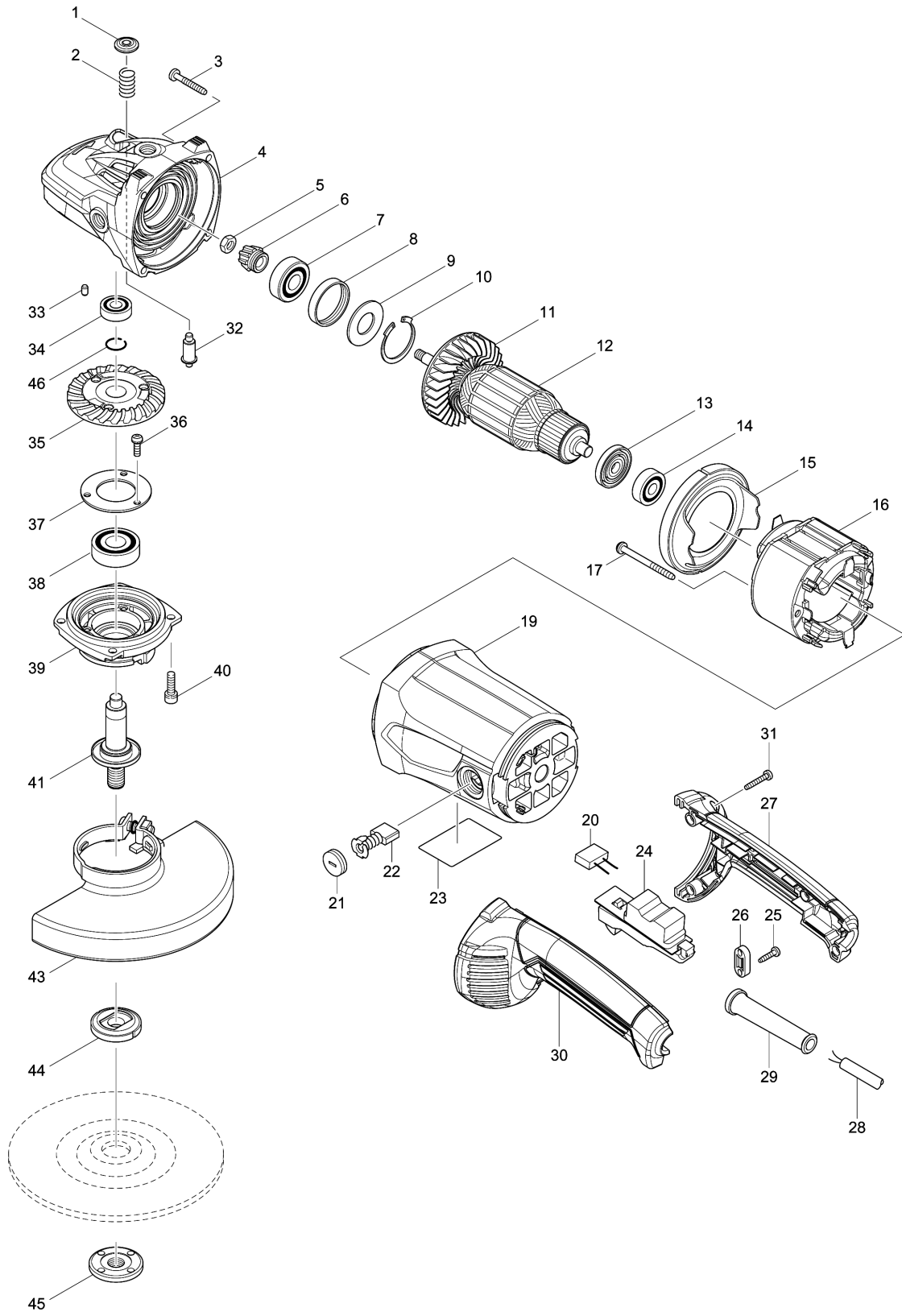


Model No.M9000 180MM ANGLE GRINDER



Model No.M9000 180MM ANGLE GRINDER

分解圖號	零件編號	品名	交換	數量	New/Old	選擇1	選擇2	註記
001	419133-4	銷帽		1				
002	233292-8	扭力彈簧 12		1				
003	266373-3	螺絲 5X35		4				
004	142753-6	齒輪殼		1				
D10		INC. 33						
005	252194-9	六角螺母 M8		1				
006	227488-1	傘型齒輪16 F/MT900		1				
007	210104-2	BALL BEARING 6301DDW		1				
008	262085-6	橡皮環 38		1				
009	267299-2	平板墊片 20		1				
010	962211-4	擋圈 R-42		1				
011	240081-4	風葉 80		1				
012	516945-7	馬達心110V F/MT900		1				
D10		INC. 11,13,14						
013	681630-2	絕緣華士		1				
014	210070-3	軸承 6200ZZ		1				
015	419135-0	風葉座		1				
016	596275-2	外線圈110V		1				
C10	654197-3	端子圈		2				
C21	654486-6	PARALLEL SPLICE		2				
017	266352-1	螺絲 5X65		2				
019	143252-1	MOTOR HOUSING COMPLETE		1				
C10	643564-7	碳刷座		2				
020	645089-7	防磁波器		1				
021	643700-5	碳刷座蓋		2				
022	191957-7	自動碳刷CB-204 C/B-80357		1				
023	850W39-9	M9000 NAME PLATE		1				
024	651182-7	SWITCH HY44BC		1				
025	266326-2	螺絲 M4X18		2				
026	687149-9	電線固定片		1				
027	183A94-7	HANDLE SET		1				
D10		INC. 30						
028-2	693554-0	電線 2.0-2-2.0		1				
029	682575-7	電線保護套		1				
030	183A94-7	HANDLE SET		1				
D10		INC. 27						
031	266374-1	螺絲 4X25		4				
032	256491-5	固定銷 5		1				
033	263002-9	橡皮銷 4		1				

Model No.M9000 180MM ANGLE GRINDER

分解圖號	零件編號	品名	交換	數量	New/Old	選擇1	選擇2	註記
034-1	210199-5	BALL BEARING 6000ZZ		1				
035	227489-9	傘型齒輪53B F/MT900		1				
036	265120-9	螺絲 M5X16		3				
037	285724-1	軸承墊片 50		1				
038	211285-5	培林6203DDW F/GA7020		1	*			
038-1	210239-9	BALL BEARING 6203DDW	○	1				
039	318617-8	培林盒		1				
040	265541-5	六角螺絲 M6X22		4				
041	158209-9	車心		1				
043	123521-6	安全蓋 180		1				
C10	213017-6	○圈 6		1				
C20	265198-2	十字盤頭螺釘M8X25		1				
C30	806X80-6	CAUTION LABEL		1				
044-1	224490-5	內法蘭士 45		1				
045	224543-0	緊定螺母 14-45		1				
046	233946-7	彈簧圈 15		1				
047	892810-7	CLEAR LABEL		1				
A01	152539-0	把手頭組 36		1				
A02-1	782034-2	砂輪機螺母拆卸扳手 35 F/180/230mm		1				

Please order the parts with part number.

Print Date 2021/12/3