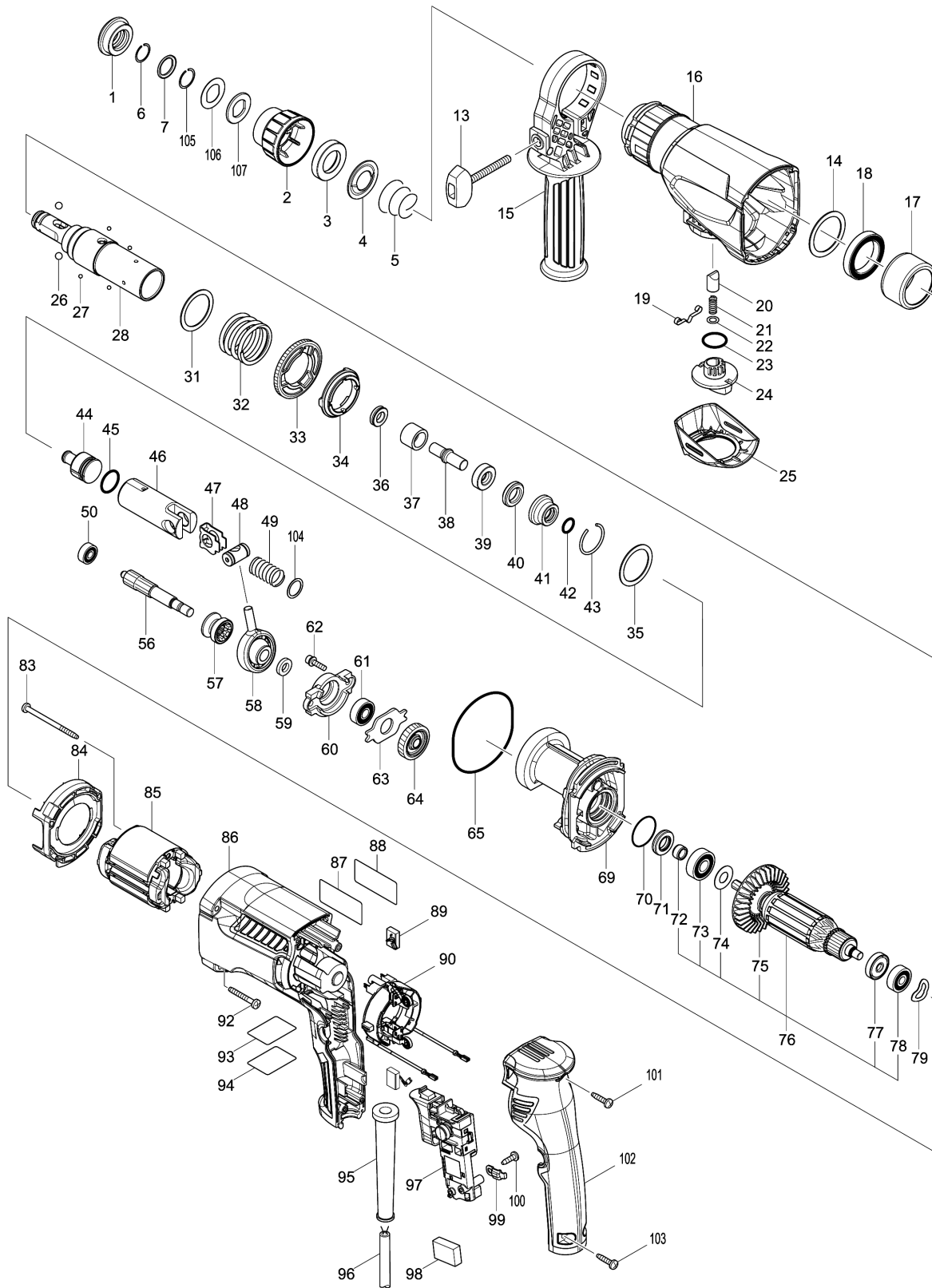


Model No.M8700 20MM ROTARY HAMMER



Model No.M8700 20MM ROTARY HAMMER

分解圖號	零件編號	品名	交換	數量	New/Old	選擇1	選擇2	註記
001	286288-8	帽 35		1				
002-1	456529-8	切替圈蓋		1				
003	325813-1	環 21		1				
004	346177-0	引導華司		1				
005	233916-6	彈簧 21-29		1				
006	233989-9	彈簧圈 14		1				
007-1	346834-0	墊圈 16		1				
013	265795-4	螺絲 M6X52		1				
014	267415-6	平華司 33		1				
015	452985-0	握把 34		1				
016	143120-8	GEAR HOUSING COMPLETE		1				
C10	213636-8	油封25		1				
017	346178-8	杯型套筒		1				
018	211423-9	培林 6806DDW		1				
019	232152-1	葉片彈簧 F/6832		1				
020	325785-0	推塊		1				
021	234147-0	彈簧 5		1				
022	253308-3	薄墊片 6		1				
023	213258-4	O圈 17.5		1				
024	452983-4	切替桿		1				
025	452982-6	切替桿蓋		1				
026	216022-2	鋼珠 7		2				
027	216019-1	鋼珠 3		4				
028-1	144273-6	工具座		1				
031	267153-0	平華司 30		1				
032	234222-2	彈簧 31		1				
033	227268-5	齒輪 51		1				
034	313218-7	動力法蘭		1				
035	267153-0	平華司 30		1				
036	213075-2	X圈9 F/HR2453		1				
037	325782-6	隔套9A		1				
038	325789-2	迫擊座 A		1				
039	325794-9	圈10A		1				
040	424267-0	墊圈12		1				
041	325798-1	O圈座A		1				
042	213073-6	圈 9		1				
043	233979-2	彈簧圈 28		1				
044	326096-6	鏈		1				
045	213258-4	O圈 17.5		1				
046	310345-1	活塞汽缸		1				

Model No.M8700 20MM ROTARY HAMMER

分解圖號	零件編號	品名	交換	數量	New/Old	選擇1	選擇2	註記
047	346036-8	導向板		1				
048-1	324215-8	活塞桿		1				
049	234098-7	扭力彈簧 14		1				
050	210028-2	軸承 606ZZ		1				
056	227269-3	齒輪 10		1				
057	223174-2	離合器凸輪		1				
058	219021-3	波浪培林 10		1				
059	257321-3	圈 8		1				
060	310344-3	培林盒		1				
061	210029-0	軸承 608ZZ		1				
062	266437-3	內六角頭螺絲 M4X16		2				
063	285735-6	培林押板		1				
064	227748-1	齒輪 27		1				
065	213727-5	O圈63 F/HR2453		1				
069	141664-2	內殼組		1				
C10	443153-6	塞子		1				
070	213407-3	環26		1				
071	213678-2	油封 12		1				
072	262571-7	套筒 8		1				
073	210067-2	滾珠軸承 6000ZZ		1				
074	267213-8	F 華士10 F/HR2430		1				
075	240084-8	風葉60 F/HR2453		1				
076	515856-3	馬達心 115V		1				
D10		INC. 72-75,77,78						
077	681652-2	絕緣華司		1				
078	210030-5	軸承 627ZZ		1				
079	267804-5	波浪墊片15 F/HR2230		1				
083	266334-3	螺絲4X60 F/HR2460,2MT190		2				
084	452984-2	風葉座		1				
085	639381-1	外線圈 115V		1				
086	455974-4	MOTOR HOUSING		1				
087	850W86-0	M8700 NAME PLATE		1				
088	890304-6	透明貼紙		1				
089	194721-5	碳刷 CB-458		1				
090	638747-2	碳刷座		1				
092	266361-0	螺絲 4X30		4				
093	850W88-6	M8700 SERIAL NO. LABEL		1				
094	890297-7	透明貼紙		1				
095	682566-8	電線保護管10		1				
096-2	693474-8	電線		1				

Model No.M8700 20MM ROTARY HAMMER

分解圖號	零件編號	品名	交換	數量	New/Old	選擇1	選擇2	註記
097	650671-9	開關 TG853TB-1C		1				
098	645190-8	噪音防止器		1				
099	687682-1	固定片		1				
100	266385-6	螺絲4X14		1				
101	266326-2	螺絲 M4X18		1				
102	455975-2	HANDLE COVER		1				
103	266326-2	螺絲 M4X18		2				
104	267447-3	平華司 14		1				
105	233992-0	彈簧圈		1				
106-1	267114-0	平墊圈17		1				
A01	321144-6	深度規(止動桿)		1				
A02	821660-3	PLASTIC CARRYING CASE		1				
C10	452432-1	SLIDE LATCH		2				
C20	806G57-9	MAKITA MT LOGO LABEL		1				
A03	8032D9-9	M8700X2B PLASTIC CASE LABEL		2				
A04	D-14093	夾頭接桿組		1	*			
A04-1	D-14093	夾頭接桿組	<	1	*			
A04-2	D-14093	夾頭接桿組	<	1				
B01	195795-9	HAMMER SERVICE KIT		1				
C10	195127-0	潤滑油 30G		2				
D10		INC. 1,6,26,36,40,42,43,45,89						
D20		INC. 105,107						

Please order the parts with part number.

Print Date 2022/2/11