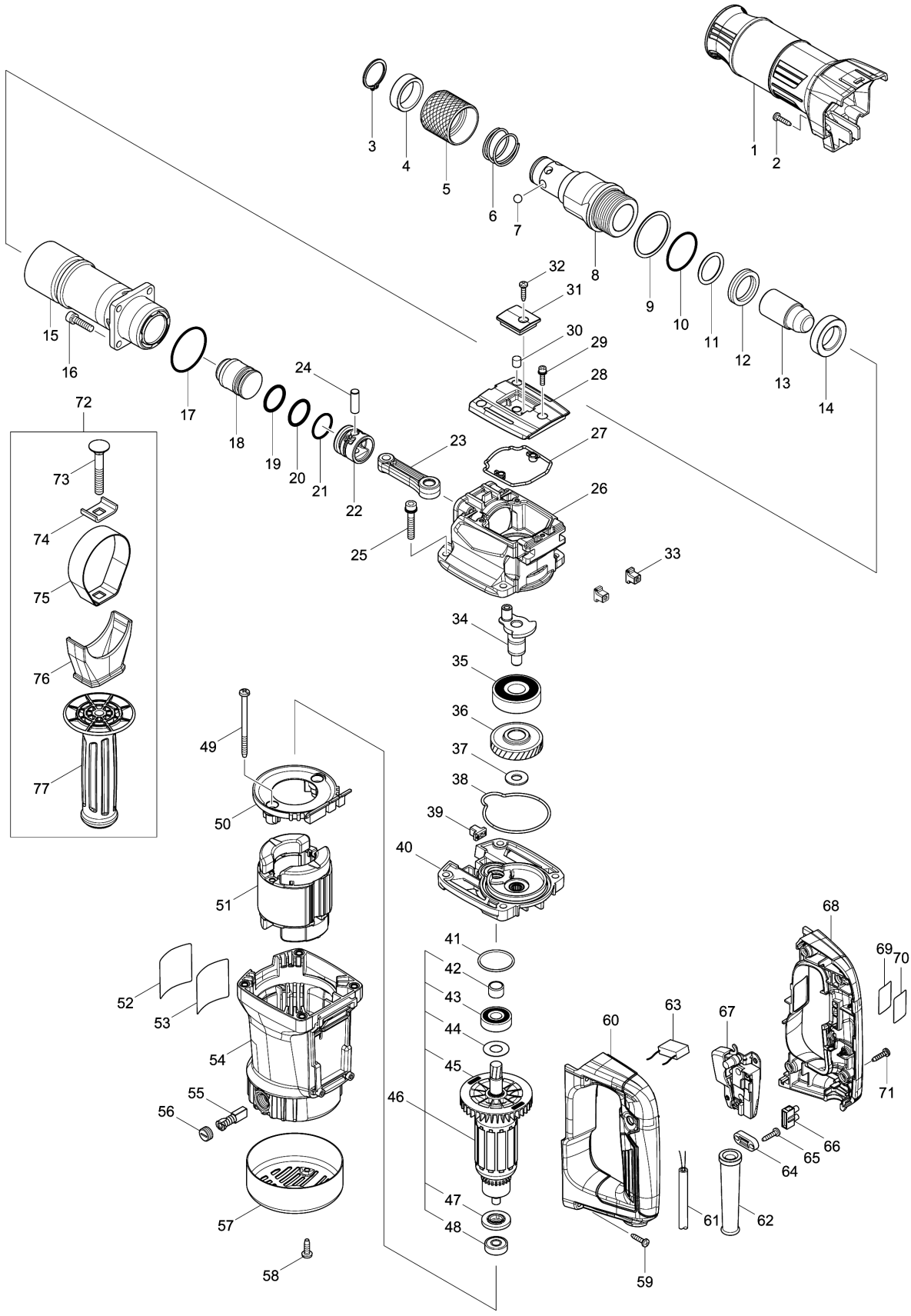


Model No.M8600 DEMOLITION HAMMER



Model No.M8600 DEMOLITION HAMMER

分解圖號	零件編號	品名	交換	數量	New/Old	選擇1	選擇2	註記
001	455159-2	槍套		1				
002	266326-2	螺絲 M4X18		1				
003	961108-4	固定環S-28 F/HR3000C		1				
004	257206-3	環29 F/HM0810T		1				
005	331518-3	切替環 F/HM0810T		1				
006	233191-4	扭力彈簧30 F/HM0810T		1				
007	216004-4	鋼珠 7.9		6				
008	326423-7	工具座		1				
009	267484-7	平墊圈43		1				
010	213508-7	O 形環 38		1				
011	213411-2	O 圈27 F/HM0810,HR3811		1				
012	213428-5	X 圈28 F/HM0810,3850		1				
013	326422-9	迫擊座		1				
014	257361-1	環 24		1				
015	142706-5	槍管組		1				
016	265914-2	螺絲M6X14		4				
017	213569-7	O 圈 45		1				
018	326421-1	鏈		1				
019	213787-7	O 圈 22		1				
020	213787-7	O 圈 22		1				
021	213380-7	圈24		1				
022	455158-4	活塞		1				
023	455157-6	連桿		1				
024	268104-6	銷8 F/6924N		1				
025	266902-2	內六角頭螺栓 M6X35		4				
026	319292-3	CRANK HOUSING		1				
027	424633-1	封油圈 A		1				
028	455160-7	曲軸蓋		1				
029	266948-8	內六角頭螺栓 M4X20		3				
030	443153-6	塞子		1				
031	455161-5	曲軸蓋上蓋		1				
032	266326-2	螺絲 M4X18		1				
033	455165-7	固定器		2				
034	326420-3	曲軸車心		1				
035	211498-8	培林 6303LLU		1				
036	227792-8	斜齒輪35		1				
037	253024-7	平面墊片10		1				
038	424632-3	密封環B		1				
039	455165-7	固定器		1				
040	142703-1	齒輪箱		1				
C10	213231-4	封油環 15		1				

Model No.M8600 DEMOLITION HAMMER

分解圖號	零件編號	品名	交換	數量	New/Old	選擇1	選擇2	註記
041	213459-4	O 形環 32		1				
042	331596-3	套筒 12		1				
043	210118-1	培林 6201DDW		1				
044	253759-0	平板墊片12		1				
045	241863-7	風葉 70		1				
046	518502-7	馬達心110V		1				
D10		INC. 42-45,47,48						
047	681644-1	絕緣墊片		1				
048	210029-0	軸承 608ZZ		1				
049	266386-4	螺絲 5X75		2				
050	455162-3	擋板		1				
051	599053-9	外線圈110V		1				
C10	654019-7	炭刷座圈 CB-7		2				
C21	654485-8	PARALLEL SPLICE		2				
052	804Y03-4	CLEAR LABEL		1				
053	850Y58-7	M8600 NAME PLATE		1				
054-1	143961-2	MOTOR HOUSING COMPLETE		1				
C10	643603-3	碳刷座6-10(CB-7)		2				
055	181038-5	自動碳刷CB-105 C/A-81234		1				
056	643600-9	碳刷座蓋6-10		2				
057	284059-7	後蓋 F/HM0810		1				
058	266388-0	自攻螺絲 5X16		2				
059	266326-2	螺絲 M4X18		4				
060-1	183B11-3	HANDLE SET		1				
D10		INC. 68						
061-2	693524-9	電線1.25-2-5.0		1				
062	682574-9	電線保護套 10-90		1				
063	645240-9	噪音防止器		1				
064	687140-7	電線固定片		1				
065	266326-2	螺絲 M4X18		2				
066	654532-5	接端座		1				
067	650253-7	開關 TN19		1				
068-1	183B11-3	HANDLE SET		1				
D10		INC. 60						
069	850Y60-0	M8600 SERIAL NO. LABEL		1				
070	893072-0	透明標籤		1				
071	266326-2	螺絲 M4X18		4				
072	126457-8	握把組		1				
D10		INC. 73-77						
073	266895-3	螺柱M8X55		1				

Model No.M8600 DEMOLITION HAMMER

分解圖號	零件編號	品名	交換	數量	New/Old	選擇1	選擇2	註記
074	344492-6	華士片		1				
075	346794-6	握把彈簧 62		1				
076	455166-5	握把座 60		1				
077	162363-3	握把		1				
A01	821658-0	PLASTIC CARRYING CASE		1				
C10	452432-1	SLIDE LATCH		2				
C20	806G57-9	MAKITA MT LOGO LABEL		1				
A02-1	806S55-5	M8600B PLASTIC CASE LABEL		2				
A05	A-80450	尖鑿17-280 F/HM0810		1				
B01	196918-2	HAMMER SERVICE KIT		1				
C10	181490-7	齒輪潤滑油30ml		2				
D10		INC. 9,11,12,19,20,55						

Please order the parts with part number.

Print Date 2022/2/11