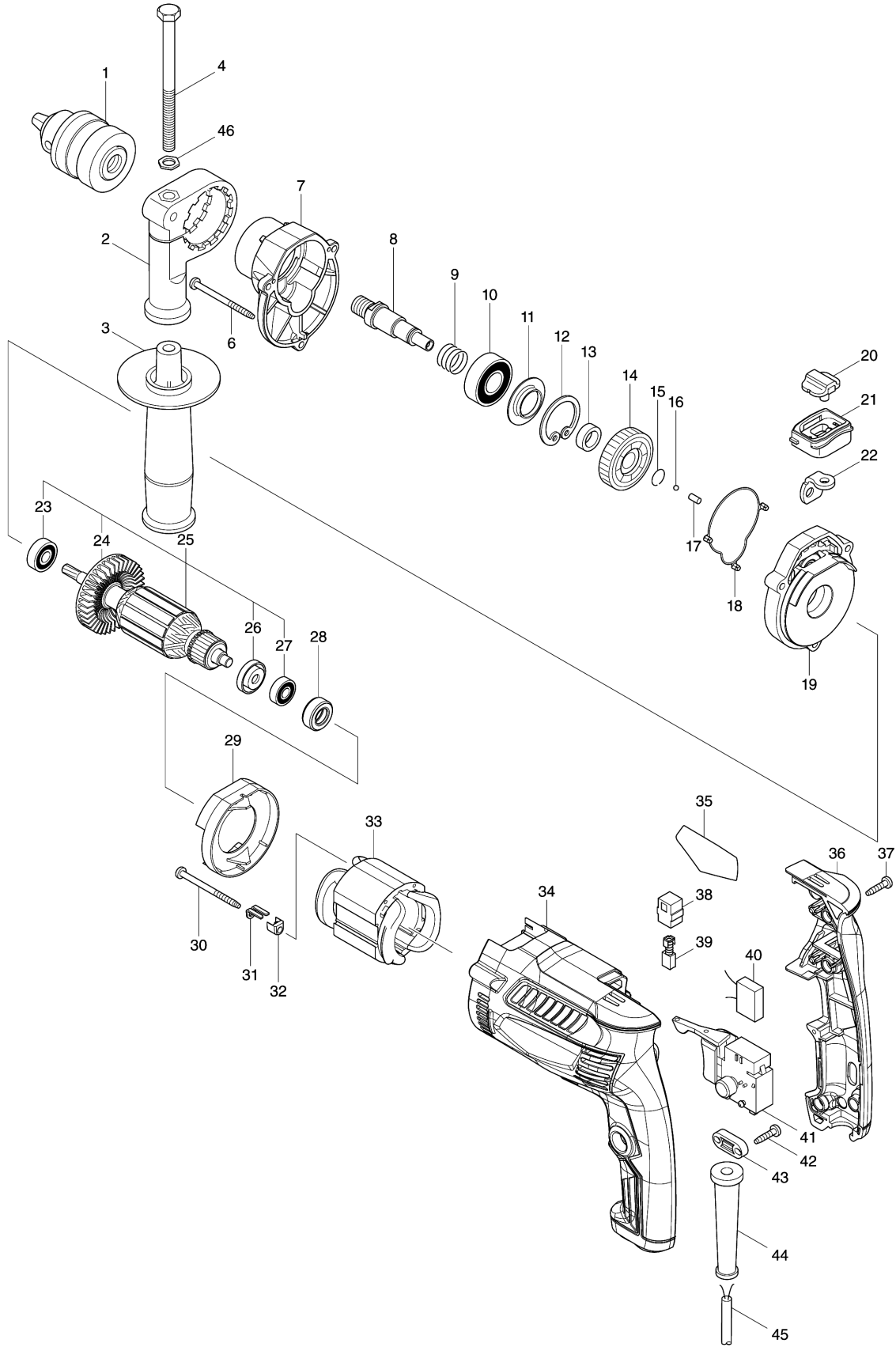


Model No.M8100 16MM HAMMER DRILL



Model No.M8100 16MM HAMMER DRILL

分解圖號	零件編號	品名	交換	數量	New/Old	選擇1	選擇2	註記
001-1	763232-7	夾頭 S13		1				
002	417822-5	把手箍座 F/MT810		1				
003	153503-4	把手頭 36		1				
004	265495-6	螺絲 M8X110		1				
006	266361-0	螺絲 4X30		3				
007	451907-7	齒輪殼		1				
008-2	327376-3	軸心		1				
009	233330-6	扭力彈簧 16		1				
010-1	210241-2	BALL BEARING 6202DDW		1				
011	257246-1	圈19 F/MT810,811		1				
012	962153-2	擋圈R-35		1				
013	257173-2	環 12		1				
014	226589-2	螺旋齒輪37 F/MT813,HP1631		1				
015	233938-6	擋圈S12 F/MT813,HP1631		1				
016	216001-0	鋼珠 3.5		1				
017	256251-5	銷 4		1				
018	424112-9	封油環 F/HP1630		1				
019-2	140M11-2	齒輪殼蓋		1				
020	417819-4	切換板		1				
021-1	455991-4	LEVER CASE		1				
022	345944-0	切換板 F/HP1631		1				
023	211031-6	軸承608LLB		1				
024	241869-5	風葉 55		1				
025	510165-5	馬達心 115V		1				
D10		INC. 23,24,26,27						
026	681636-0	絕緣華士		1				
027	210062-2	軸承 607ZZ		1				
028	421808-3	橡膠環19 F/MTSYS		1				
029	450620-4	風葉座 F/HP1631K		1				
030	266415-3	螺絲 4X55		2				
031	344871-8	保持片		2				
032	417237-6	絕緣套		2				
033	628183-0	外線圈110V F/HP1631K		1				
034-1	458782-2	MOTOR HOUSING		1				
035	850X46-8	M8100 NAME PLATE		1				
036-1	143262-8	HANDLE COVER COMPLETE		1				
C10	263002-9	橡皮銷 4		2				
037	266326-2	螺絲 M4X18		4				
038	643566-3	碳刷座 5X8		2				
039	191956-9	碳刷 CB-75		1				

Model No.M8100 16MM HAMMER DRILL

分解圖號	零件編號	品名	交換	數量	New/Old	選擇1	選擇2	註記
040	645200-1	電容		1				
041	650585-2	啟動變速開關 F/HP1631K		1				
042	266326-2	螺絲 M4X18		2				
043	687124-5	電線固定片		1	*			
043-1	687140-7	STRAIN RELIEF	S	1				
044	682569-2	電線保護管		1	*			
044-1	682504-0	CORD GUARD 10-85	S	1				
045	693354-8	電線 0.75-2-2.0		1	*			
045-1	693454-4	POWER SUPPLY CORD 0.75-2-2.0	S	1				
046	345280-4	華司		1				
A01	321144-6	深度規(止動桿)		1				
A02	418163-2	夾頭板手套 10		1				
A03-1	763235-1	夾頭板手 S13		1				
A04A	8021V0-4	M8100KB PLASTIC CASE LABEL		2				
A04B	8021U8-1	M8100KX2B PLASTIC CASE LABEL		2				
A05A	821656-4	PLASTIC CASE		1				
C10	452432-1	SLIDE LATCH		2				
C20	806G57-9	MAKITA MT LOGO LABEL		1				
A05B	821823-1	PLASTIC CASE		1				
C10	452143-8	軸心		2				
C20	452432-1	SLIDE LATCH		2				
C30	806G57-9	MAKITA MT LOGO LABEL		1				
A06B	D-70194	26PCS.ACCESSORY SET		1				

Please order the parts with part number.

Print Date 2022/2/11