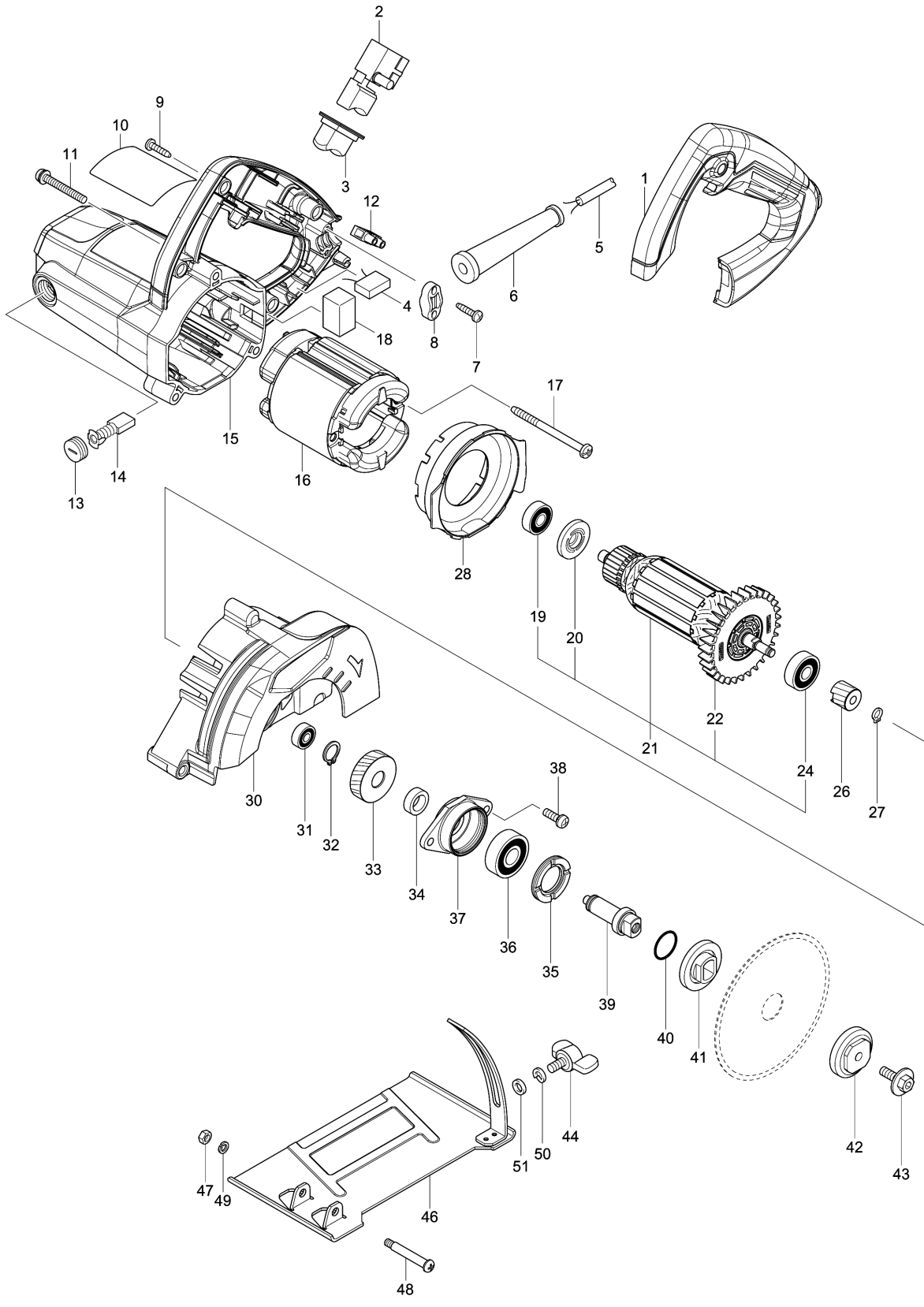


Model No.M4101 125MM CUTTER



Model No.M4101 125MM CUTTER

分解圖號	零件編號	品名	交換	數量	New/Old	選擇1	選擇2	註記
001	457566-5	HANDLE COVER		1				
002	650239-1	啟動開關		1				
003	421812-2	防塵蓋		1				
004	645200-1	電容		1				
005	693554-0	電線 2.0-2-2.0		1				
006	682575-7	電線保護套		1				
007	266326-2	螺絲 M4X18		2				
008	687149-9	電線固定片		1				
009	266326-2	螺絲 M4X18		4				
010	853C04-7	M4101 NAME PLATE		1				
011	911263-2	螺絲 M5X40		3				
013	643750-0	碳刷座蓋		2				
014	191963-2	碳刷CB-303 C/A-81664		1				
015	144446-1	MOTOR HOUSING COMPLETE		1				
C10	643708-9	碳刷座5X11		2				
016	593961-6	外線圈 115V		1				
C10	654449-2	碳刷座圈		2				
C20	654485-8	PARALLEL SPLICE		2				
017	266389-8	螺絲 5X70		2				
019	210029-0	軸承 608ZZ		1				
020	681644-1	絕緣墊片		1				
021	513811-9	馬達心 115V		1				
D10		INC. 19,20,22,24						
022	240109-8	風葉 70		1				
024	210125-4	培林 629DDW		1				
026	227738-4	螺旋齒輪 17		1				
027	961002-0	檔圈 S-6		1				
028	452461-4	風葉座		1				
030	144445-3	BLADE CASE COMPLETE		1				
C10	213445-5	O圈 26		1				
031	210028-2	軸承 606ZZ		1				
032	961052-5	擋圈 S-12		1				
033	227739-2	螺旋齒輪 44		1				
034	257173-2	環 12		1				
035	285852-2	軸承保持器 19-33		1				
036	211145-1	軸承 6201ZZ		1				
037	318682-7	軸承箱		1				
038	265120-9	螺絲 M5X16		2				
039	326013-6	軸心桿		1				
040	213279-6	圈 18		1				

Model No.M4101 125MM CUTTER

分解圖號	零件編號	品名	交換	數量	New/Old	選擇1	選擇2	註記
041	224080-4	內法蘭士 36		1				
042	224081-2	外法蘭士 36		1				
043	266510-9	六角螺絲 M6X18		1				
044	265754-8	蝶螺絲 M6X12		1				
046	165630-5	底座		1				
047	252175-3	六角螺母 M5		1				
048	265091-0	螺絲 M5		1				
049-1	253427-5	彈簧墊圈5		1				
051	941151-9	平面墊圈 6		1				
A01	781041-2	板手22 F/MT413		1				
A02	783217-7	六角板手 5		1				
A03	346380-3	管支架		1				
A04	412088-2	管 5		1				
A05	265099-4	螺絲 M4X14		1				

Please order the parts with part number.

Print Date 2022/2/11