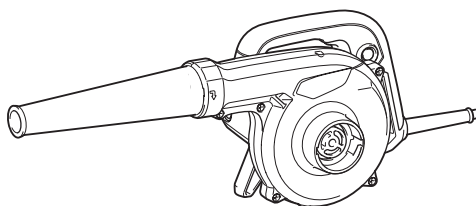




使用說明書

# 電動手提吹風機

## M4001



雙重絕緣



使用前請閱讀。

# 規格

型號		M4001
能力	氣壓	0 - 5.7 kPa
	最大風量	0 - 4.1 m <sup>3</sup> /min
無負載轉速		0 - 16,000 min <sup>-1</sup> (rpm)
全長		480 mm
淨重		1.9 - 2.0 kg
安全等級		□/

- 生產者保留變更規格不另行通知之權利。
- 規格可能因銷往國家之不同而異。
- 重量可能會因配件而有不同。根據 EPTA-Procedure 01/2014，最輕與最重的配件組合如下表所示。

## 符號

以下顯示本設備使用的符號。在使用工具前請務必理解其含義。



請仔細閱讀使用說明書。



雙重絕緣



僅用於歐盟國家  
請勿將電氣設備與家庭普通廢棄物一同丟棄！  
請務必遵守歐洲關於廢棄電子電氣設備的指令，根據各國法律法規執行。達到使用壽命的電氣設備必須分類回收至符合環境保護規定的再循環機構。

## 預定用途

本工具用於吹除灰塵。

## 電源

工具的電源電壓應為單相交流電源，且電壓應與標示板所標示的電壓相同。工具採用雙重絕緣設計，因此無須另接地線便可直接與插座相連。

## 一般電動工具安全警告

**警告** 請仔細讀完下列安全警告，以及安全事項。未按照以下列舉的警告和安全事項，而使用或操作可能導致觸電、火災和/或嚴重傷害。

## 妥善保存所有的警告和安全事項說明以備將來參考。

在該警告中的「電動工具」是指電網電源供電（接電源線）的電動工具或電池驅動（充電式）的電動工具。

### 工作場地安全

1. 保持工作場地清潔和明亮。混亂和黑暗的場所會引發事故。
2. 請勿在易爆環境，如有易燃液體、氣體或粉塵的環境下操作電動工具。電動工具產生的火花會點燃粉塵或氣體。
3. 操縱電動工具時不可讓兒童和旁觀者接近。操作時分心會使你無法正常控制機器。

### 電氣安全

4. 電動工具插頭必須與插座匹配。絕不能以任何方式改裝插頭。需接地的電動工具不能使用任何轉換插頭。使用未經改裝的插頭和與之匹配的插座將減少觸電危險。
5. 工作時，身體不可接觸到接地的金屬體，例如鐵管、散熱器、火爐和冷凍機。如果身體接地會增加觸電危險。
6. 不得將電動工具暴露在雨中或潮濕環境中。若有水進入電動工具將增加觸電危險。
7. 不得腳踏導線。不可拖著導線移行工具或拉導線拔出插頭。還須避免使導線觸及高熱物體、油脂、尖銳邊緣或運動部件。受損或纏繞的導線會增加觸電危險。
8. 當在戶外使用電動工具時，一定要採用戶外專用的延長導線。採用戶外專用的延長導線能減少觸電的危險。

9. 如必須在潮濕的環境中使用電動工具，請使用殘餘電流裝置（RCD）保護電源。使用RCD保護電源能減少觸電的危險。
10. 建議使用為電源配備額定殘餘電流為30 mA以下的RCD保護裝置。

### 人身安全

11. 保持警覺，當操作電動工具時，關注所從事的操作並保持清醒。請勿在疲勞時或受到藥物、酒精或治療影響時操作電動工具。在操作電動工具期間分心可能會導致嚴重人身傷害。
12. 使用安全裝置。始終佩帶護目鏡。安全裝置，如適當條件下的防塵面具、防滑安全鞋、安全帽、防護耳罩等設備能減少人身傷害。
13. 避免意外起動。在將工具接上電源和/或電池組以及拿起或搬動電動工具之前，確保開關處於關閉位置。搬運工具時手指放在已接通電源的開關上或開關處於接通時插入插頭可能會引發事故。
14. 在電動工具接通之前，取下所有調節鑰匙或扳手。遺留在電動工具旋轉零件上的扳手或鑰匙會導致人身傷害。
15. 操作時手不要伸得太長。使用時請雙腳站穩，時刻保持平衡。這樣在意外情況下能很好地控制電動工具。
16. 注意衣裝。不要穿寬鬆衣服或佩帶飾品。勿使妳的頭髮、衣服和手套靠近運動部件。寬鬆衣服、配飾或長髮易捲入運動部件。
17. 如果提供了與排屑裝置、集塵設備連接用的裝置，則確保他們連接完好且使用得當。使用集塵設備可減少因碎屑引起的危險。

### 電動工具使用和注意事項

18. 使用電動工具時請勿用蠻力。根據用途使用適當的電動工具。選擇具有適當設計額定值的電動工具會使妳工作更有效、更安全。
19. 如果開關無法接通或關閉工具電源，則不可使用該電動工具。不能用開關來控制的電動工具是危險的且必須進行修理。
20. 在進行任何調節、更換附件或存放電動工具之前，請將插頭從電源上拔下，並且/或將電池組從工具上取下。此類防護性安全措施可減少電動工具突然起動的危險。

21. 將閒置的電動工具存放在小孩無法取得之處，並切勿讓不熟悉電動工具、或對這些說明不瞭解的人員操作電動工具。電動工具在未經訓練的用戶手中是危險的。
22. 保養電動工具。檢查運動部件的安裝誤差或卡滯情形、零件損壞，和影響電動工具運轉的其他情況。如有損壞，電動工具必須在使用之前修理好。許多事故由保養不良的電動工具引發。
23. 保持切割工具的鋒利和清潔。保養良好、具鋒利切削刃的刀具，不易被卡住且容易控制。
24. 按照使用說明書，根據作業條件和作業特點來使用電動工具、附件和工具的刀頭等。將電動工具用於那些與要求不符的操作可能會導致危險情況。

### 維修

25. 將你的電動工具送交專業維修人員修理，必須使用相同的備件進行更換。這樣將確保所維修的電動工具的安全性。
26. 請遵循本說明書指示進行潤滑及配件更換。
27. 手柄務必保持乾燥清潔，不沾油脂。

### 附加安全規則

1. 使用吹風機時，請務必配戴護目鏡、安全帽及面罩。
2. 使用吹風機時，切勿將噴嘴指向附近的人。
3. 聚集灰塵及碎屑等類似物體時，請務必使用集塵袋。
4. 請勿聚集仍在燃燒的香菸灰燼、剛切削的金屬屑、螺絲、釘子等類似物體。
5. 若在潮濕的地面上使用本工具，可能會觸電。勿受雨水淋濕。請置放於室內。
6. 切勿塞住吸入口及/或吹風機出口。提高馬達轉速可能會造成風扇斷裂的危險情況。
7. 在未經監督的情況下，本吹風機不適合幼童或體弱人士使用。
8. 應監督幼童，確保他們不會將本吹風機當成玩具。

請妥善保存說明手冊。

## 功能描述

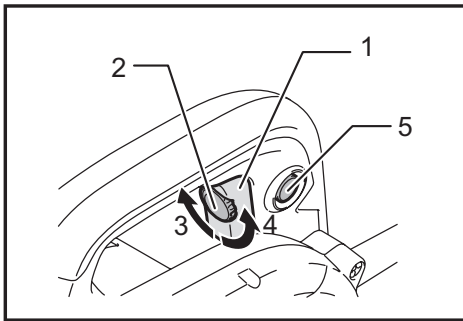
### ⚠️ 小心：

- 在調整或檢查工具功能前，請務必關閉工具電源開關並拔下電源插頭。

## 開關動作

### ⚠️ 小心：

- 插上工具插頭前，請務必檢查開關扳機是否可正常作動，且釋放後能夠回到「OFF」（關閉）位置。



- 1. 開關扳機 2. 速度控制螺絲 3. 高 4. 低 5. 鎖定按鈕

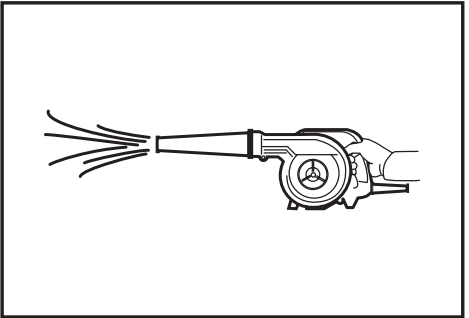
扣動開關扳機即可啟動工具。在開關扳機上施力越大，則工具速度越快。釋放開關扳機即可停止。長時間使用時，可將開關鎖定至「ON」（開啟）位置，以方便操作。將工具開關鎖定至「ON」（開啟）位置後，請牢固抓握工具。

連續操作時，可扣動開關扳機，按下鎖定按鈕然後鬆開開關扳機。

要從鎖定位置停止工具時，可將開關扳機拉到底，然後釋放。

本工具配備速度控制螺絲，可用於限制最高工具速度（可變）。順時針轉動速度控制螺絲可調高速度，逆時針轉動可降低速度。

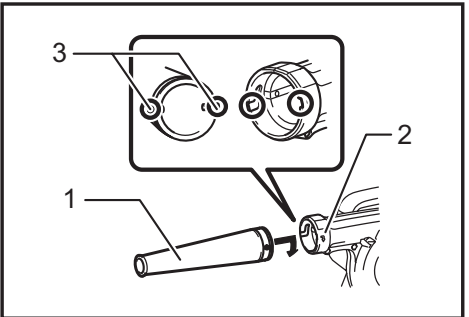
## 操作



### ⚠️ 小心：

- 執行操作時，僅限握持工具手柄。不可觸摸金屬部件。
- 請勿使用工具將空氣吹入物體，例如橡皮筏、球類或其他充氣產品。提高馬達轉速可能會造成風扇斷裂的危險情況。

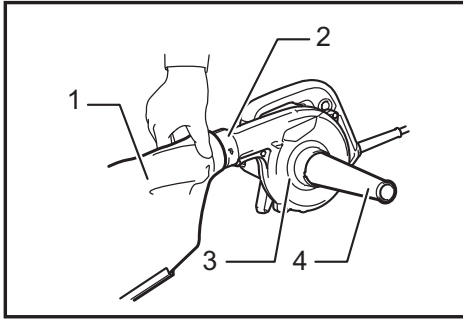
## 吹風



- 1. 噴嘴 2. 吹風機出口 3. 插銷

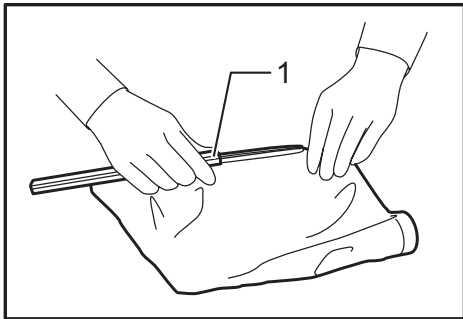
若要吹除灰塵，請在吹風機出口安裝噴嘴。順時針轉動，直到卡入為止。

## 吸塵（選購配件）



- 1. 集塵袋 2. 吹風機出口 3. 吸入口  
4. 噴嘴

若要吸塵，請將噴嘴安裝於吸入口，並將集塵袋安裝於吹風機出口。順時針轉動，直到卡入為止。



- 1. 扣件

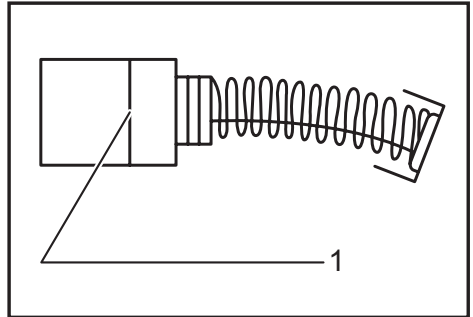
集塵袋充滿灰塵後，請鬆開扣件將集塵袋內容物倒入垃圾桶。

## 保養

### ⚠️ 小心：

- 在準備進行檢查或保養之前，務必關閉本工具的開關並拔下電源插頭。
- 切勿使用汽油、苯、稀釋劑、酒精或類似物品清潔工具。否則可能會導致工具變色、變形或出現裂縫。

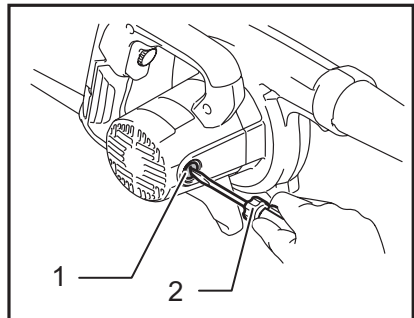
## 更換碳刷



- 1. 界限磨耗線

定期拆下碳刷進行檢查。當碳刷用至界限磨耗線時，需予以更換。請保持碳刷清潔，並能夠在碳刷夾內自由滑動。兩個碳刷應同時更換。僅可使用相同的碳刷。

使用螺絲起子拆下碳刷夾蓋。取出已磨損的碳刷，插入新的碳刷，然後鎖緊碳刷夾蓋。



- 1. 碳刷夾蓋 2. 螺絲起子

為了保證產品的安全與可靠性，任何維修、其他保養或調整工作須由 Makita（牧田）授權的維修服務中心進行，請務必使用 Makita（牧田）的更換零件。

台灣RoHS限用物質含有量標示  
請掃描右方QR Code或參考下列網址；  
<https://makita.com.tw/rohs/>



生產製造商名稱：Makita Corporation  
進口商名稱：台灣牧田股份有限公司

電話：02-8601-9898      傳真機：02-8601-2266  
地址：新北市 24459林口區文化三路二段 798 號

[www.makita.com](http://www.makita.com)

885590-115  
ZHTW  
20200721