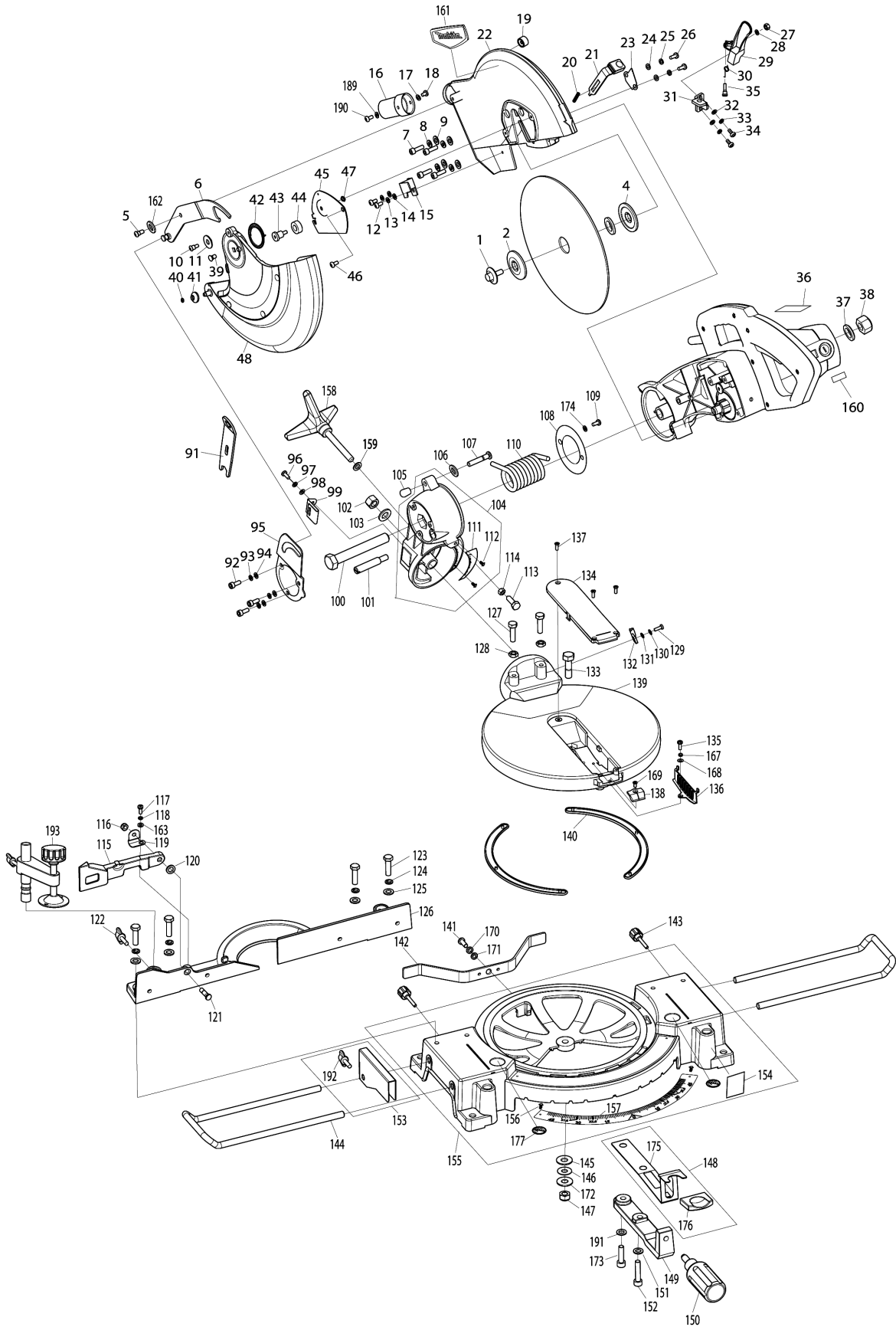
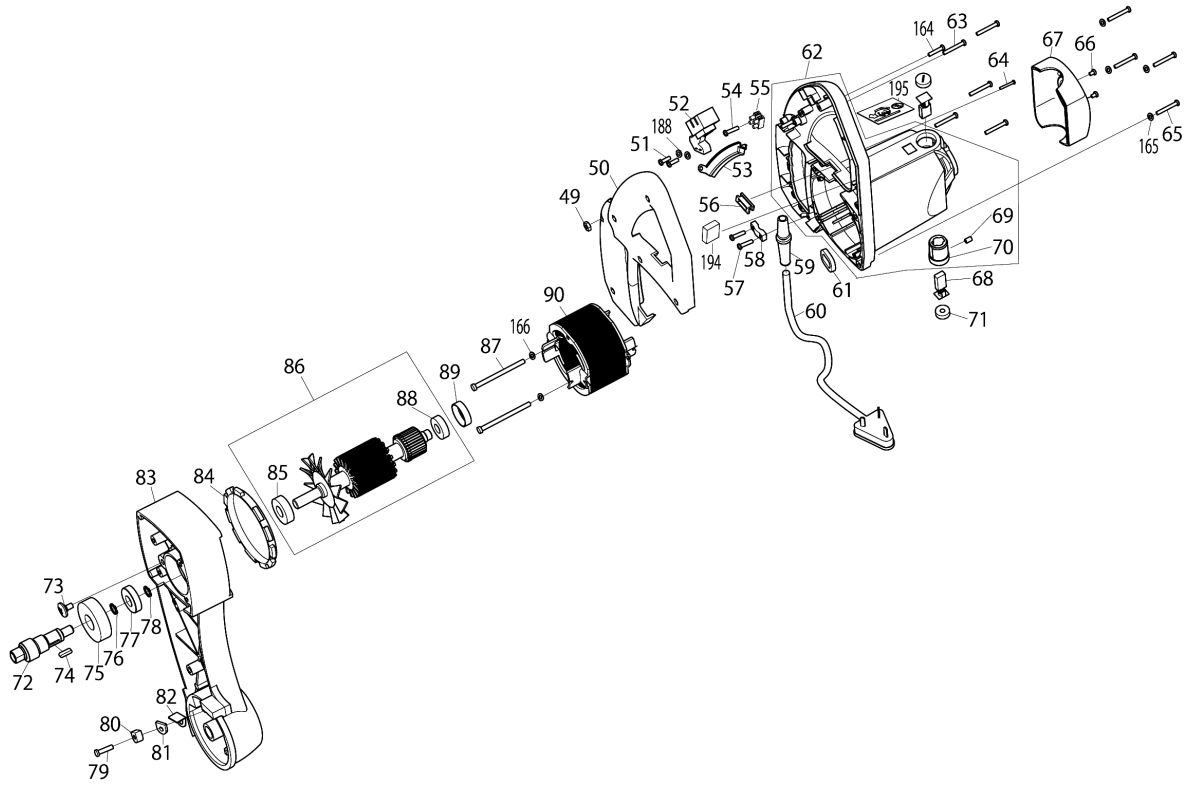


Model No.M2300 255MM COMPOUND MITER SAW



Model No.M2300 255MM COMPOUND MITER SAW



Model No.M2300 255MM COMPOUND MITER SAW

分解圖號	零件編號	品名	交換	數量	New/Old	選擇1	選擇2	註記
001	JM23000054	刀片鎖定螺絲 F/MT230		1	*			
001-1	JM23000054	刀片鎖定螺絲 F/MT230	○	1				
002	JM23000065	法蘭士 F/MT230		1				
004	JM23000065	法蘭士 F/MT230		1				
005	JM23000057	螺絲M6 F/MT230		1				
006	JM23000058	連接桿 F/MT230		1				
007	JM23000052	螺絲M6X20 F/MT230		4				
008	JM23000040	彈簧華士6 F/MT230		4				
009	JM23000041	華士6 F/MT230		4				
010	JM23000055	螺絲M5 F/MT230		1				
011	JM23000056	軸襯 F/MT230		1				
012	JM23000069	螺絲M5X12 F/MT230		2				
013	JM23000031	彈簧華士5 F/MT230		2				
014	JM23000030	華士5 F/MT230		2				
015	JM23000053	板 F/MT230		1				
016	JM23000178	集塵管 F/MT230		1				
017	JM23000136	FLAT WASHER4		1				
018	JM23000138	PAN HEAD SCREW M4X10		1				
019	JM23000063	擋圈 F/MT230		1				
020	JM23000066	鎖定彈簧 F/MT230		1				
021	JM23000067	鎖定桿 F/MT230		1				
022	JM00000065	BLADE CASE COMPLETE		1				
023	JM23000068	蓋 F/MT230		1				
024	JM23000030	華士5 F/MT230		2				
025	JM23000031	彈簧華士5 F/MT230		2				
026	JM23000069	螺絲M5X12 F/MT230		2				
036	JM00000269	NAME PLATE		1				
037	JM23000070	華士16 F/MT230		1				
038	JM23000071	螺絲16 F/MT230		1				
039	JM23000074	螺栓M6X10 F/MT230		1				
040	JM23000076	擋圈 F/MT230		1				
041	JM23000075	膠輪 F/MT230		1				
042	JM23000073	扭力彈簧 F/MT230		1				
043	JM23000077	螺絲M6 F/MT230		1				
044	JM23000078	橡膠套筒 F/MT230		1				
045	JM23000079	中心板 F/MT230		1				
046	JM23000081	螺絲M50 F/MT230		1				
047	JM23000080	螺絲M6 F/MT230		1				
048	JM23000072	安全蓋組 F/MT230		1				
049	JM23000096	六角螺母M4 F/MT230		6				
050	JM00000021	HANDLE COVER BLUE		1				

Model No.M2300 255MM COMPOUND MITER SAW

分解圖號	零件編號	品名	交換	數量	New/Old	選擇1	選擇2	註記
051	JM23000106	螺絲4.2X12 F/MT230		2				
052	JM00000067	SWITCH		1				
053	JM00000272	SWITCH LEVER		1				
054	JM00000211	TAPING SCREW ST2.9X17		1				
055	JM23000116	末端座 F/MT230		1				
056	JM23000111	夾 F/MT230		1				
057	JM23000106	螺絲4.2X12 F/MT230		2				
058	JM23000107	應變保險 F/MT230		1				
059	JM23000109	電線套管 F/MT230		1				
060	JM23000155	電線 F/MT230		1				
061	JM23000110	噪音防止器 F/MT230		1	*			
061-1	JM23000110	噪音防止器 F/MT230	○	1				
062	JM00000024	MOTOR HOUSING COMP BLUE		1				
063	JM23000118	螺絲M4X30 F/MT230		5				
064	JM00000212	TAPPING SCREW ST2.9X30		1				
065	JM00000214	PAN HEAD SCREW M5X25		4				
066	JM00000213	SELF TAPING SCREW ST4.8X9		2				
067	JM23000125	馬達尾部蓋 F/MT230		1				
068	JM23000123	碳刷 F/MT230		1				
071	JM23000120	碳刷蓋 F/MT230		2				
072	JM23000084	軸心 F/MT230		1				
073	JM23000090	螺絲M6 F/MT230		1				
074	JM23000085	銷5X10 F/MT230		1				
075	JM23000086	培林6304-RZ F/MT230		1				
076	JM23000087	間隔圈20 F/MT230		1				
077	JM23000088	螺旋狀齒輪 F/MT230		1				
078	JM23000089	間隔圈16 F/MT230		1				
079	JM23000092	螺絲M5X20 F/MT230		1				
080	JM23000093	擋板 F/MT230		1				
081	JM23000094	擋板襯墊 F/MT230		1				
082	JM23000095	調整襯墊 F/MT230		1				
083	JM23000091	齒輪座組 F/MT230		1				
084	JM23000098	風葉座 F/MT230		1				
085	JM23000099	培林6201Z F/MT230		1				
086	JM23000166	馬達心110V F/MT230		1				
D10		INC. 85,88						
087	JM23000101	螺絲ST4.8X70 F/MT230		2				
088	JM23000102	培林6001Z F/MT230		1				
089	JM23000103	橡膠圈 F/MT230		1				

Model No.M2300 255MM COMPOUND MITER SAW

分解圖號	零件編號	品名	交換	數量	New/Old	選擇1	選擇2	註記
090	JM23000168	外線圈110V F/MT230		1				
092	JM23000039	螺絲M6X16 F/MT230		3				
093	JM23000040	彈簧華士6 F/MT230		3				
094	JM23000041	華士6 F/MT230		3				
095	JM23000038	接合板 F/MT230		1				
096	JM23000032	螺絲M5X10 F/MT230		1				
097	JM23000031	彈簧華士5 F/MT230		1				
098	JM23000030	華士5 F/MT230		1				
099	JM23000042	夾 F/MT230		1				
100	JM23000037	軸栓 F/MT230		1				
101	JM23000049	止動銷 F/MT230		1				
102	JM23000044	螺絲M12 F/MT230		1				
103	JM23000045	華士12 F/MT230		1				
104	JM23000036	臂組 F/MT230		1				
105	JM23000046	鎖定銷蓋 F/MT230		1				
106	JM23000047	O圈 F/MT230		1				
107	JM23000048	銷 F/MT230		1				
108	JM23000051	圈 F/MT230		1				
109	JM23000138	PAN HEAD SCREW M4X10		1				
110	JM23000050	扭力彈簧 F/MT230		1				
113	JM23000033	六角螺絲M8X16 F/MT230		1				
114	JM23000028	六角螺母M8 F/MT230		1				
122	JM23000126	蝶形螺栓 F/MT230		1				
123	JM23000024	六角螺絲M8X30 F/MT230		4				
124	JM23000025	SPRING WASHER8		4				
125	JM23000026	華士8 F/MT230		4				
126	JM23000023	導板 F/MT230		1				
127	JM23000024	六角螺絲M8X30 F/MT230		2				
128	JM23000028	六角螺母M8 F/MT230		2				
129	JM23000032	螺絲M5X10 F/MT230		1				
131	JM23000030	華士5 F/MT230		1				
132	JM23000029	斜角指示板 F/MT230		1				
133	JM23000019	中心軸 F/MT230		1				
134	JM23000141	KERF BOARD		1	*			
134-1	JM23000141	KERF BOARD	O	1				
135	JM23000138	PAN HEAD SCREW M4X10		1				
136	JM23000022	保護網 F/MT230		1				
137	JM23000018	螺絲M4X10 F/MT230		3				
138	JM23000017	角度指針 F/MT230		1				
139	JM23000021	底座轉盤組 F/MT230		1				
140	JM23000016	滑板 F/MT230		2				

Model No.M2300 255MM COMPOUND MITER SAW

分解圖號	零件編號	品名	交換	數量	New/Old	選擇1	選擇2	註記
141	JM23000012	螺絲 F/MT230		1				
142	JM23000011	底座支撐物 F/MT230		1				
143	JM23000006	蝶形鎖定旋鈕 F/MT230		2				
144	JM23000127	支架組 F/MT230		2				
145	JM23000013	華士10 F/MT230		1				
146	JM23000014	馬鞍狀華士 F/MT230		1				
147	JM23000015	螺絲M10 F/MT230		1				
148	JM23000200	KNOCK SPRING SET		1				
D10		INC. 175,176						
149	JM23000002	把手托架 F/MT230		1				
150	JM23000001	把手頭 F/MT230		1				
151	JM23000003	彈簧華士 F/MT230		1				
152	JM00000207	HEX SOCKET HEAD BOLT M8X30		1				
153	JM23000128	固定板 F/MT230		1				
D10		INC. 192						
155	JM00000066	BASE COMP		1				
D10		INC. 177						
158	JM23000143	KNOB		1	*			
158-1	JM23000143	KNOB	○	1				
159	JM23000013	華士10 F/MT230		1				
161	JM23080143	LOGO LABEL		1				
162	JM23000014	馬鞍狀華士 F/MT230		1				
164	JM00000210	PAN HEAD SCREW M4X28		1				
165	JM23000030	華士5 F/MT230		4				
166	JM23000030	華士5 F/MT230		2				
167	JM23000137	SPRING WASHER4		1				
168	JM23000136	FLAT WASHER4		1				
169	JM00000206	FLAT HEAD SCREW M4X8		1				
170	JM23000040	彈簧華士6 F/MT230		1				
171	JM23000041	華士6 F/MT230		1				
172	JM23000013	華士10 F/MT230		1				
173	JM23000004	螺絲M8X20 F/MT230		1				
174	JM00000208	CONE WASHER 6		1				
175	JM23000005	彈簧 F/MT230		1				
176	JM23000185	LOCKING KNOB		1				
177	JM2708B060	CAUTION LABEL		1				
188	JM23000136	FLAT WASHER4		2				
189	JM23000136	FLAT WASHER4		1				
190	JM23000138	PAN HEAD SCREW M4X10		1				
191	JM23000003	彈簧華士 F/MT230		1				

Model No.M2300 255MM COMPOUND MITER SAW

分解圖號	零件編號	品名	交換	數量	New/Old	選擇1	選擇2	註記
192	JM23000129	蝶形螺栓 F/MT230		1				
193	JM23000131	鉗組 F/MT230		1				
194	JM23000183	CAPACITOR		1				
195	JM23180056	CAUTION LABEL		1				
A05	JM23000130	套筒 F/MT230		1				
A07	JM23010003	DUST BAG ASSEMBLY		1				
A08	762001-3	三角規		1				
A10	JM23100191	刀片內圈		1				

Please order the parts with part number.

Print Date 2022/2/11