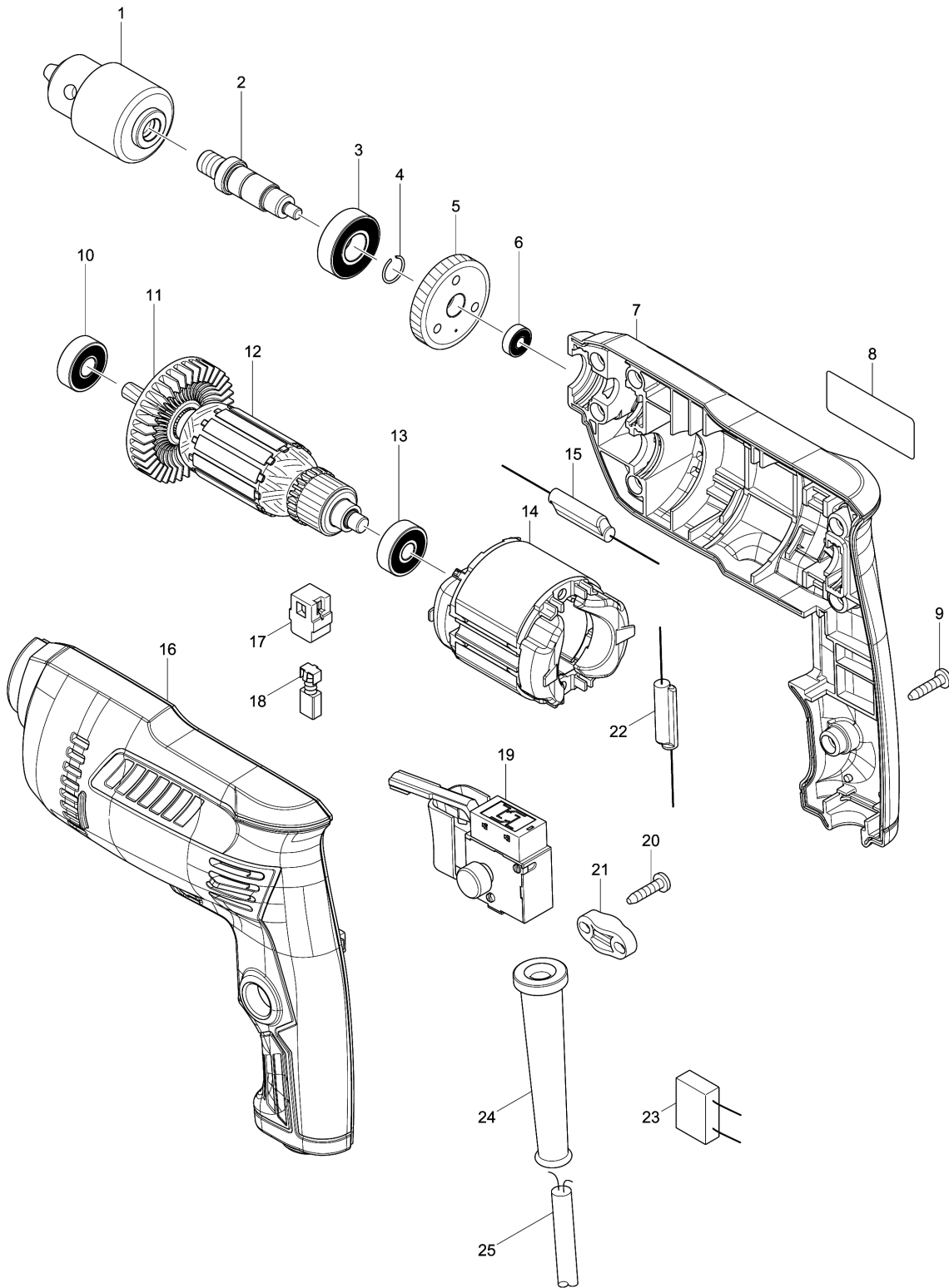


Model No.M0600 10MM DRILL



Model No.M0600 10MM DRILL

分解圖號	零件編號	品名	交換	數量	New/Old	選擇1	選擇2	註記
001	766014-6	夾頭S10		1				
002	326025-9	主轴		1				
003	210119-9	轴承 6001ZZ		1				
004	233950-6	彈簧11		1				
005	227742-3	斜齿轮 35		1				
006	210137-7	培林 606ZZ		1				
007	183B23-6	HOUSING SET		1				
D10		INC. 16						
008-1	851A82-9	M0600 NAME PLATE		1				
009	266326-2	螺絲 M4X18		7				
010	210046-0	培林 608ZZ		1				
011	240127-6	FAN 52		1				
012	511A51-9	ARMATURE ASS'Y 115V		1				
D10		INC. 10,11,13						
013	210050-9	培林 627ZZ		1				
014-1	634786-0	FIELD		1				
015	646153-7	电感		1				
016	183B23-6	HOUSING SET		1				
D10		INC. 7						
017	643566-3	碳刷座 5X8		2				
018	191956-9	CARBON BRUSH CB-75		1				
019	650713-9	SWITCH FA2-6/1BEK		1				
020	266326-2	螺絲 M4X18		2				
021	687124-5	電線固定片		1				
022	646147-2	防磁波線圈		1				
023	645190-8	噪音防止器		1				
024-1	682569-2	電線保護管		1				
025	693354-8	POWER SUPPLY CORD 0.75-2-2.0		1				
A01	763447-6	夾頭扳手S10		1				
A04	418163-2	夾頭板手套 10		1				
E01	688172-7	LINE FILTER		1				

Please order the parts with part number.

Print Date 2022/2/11