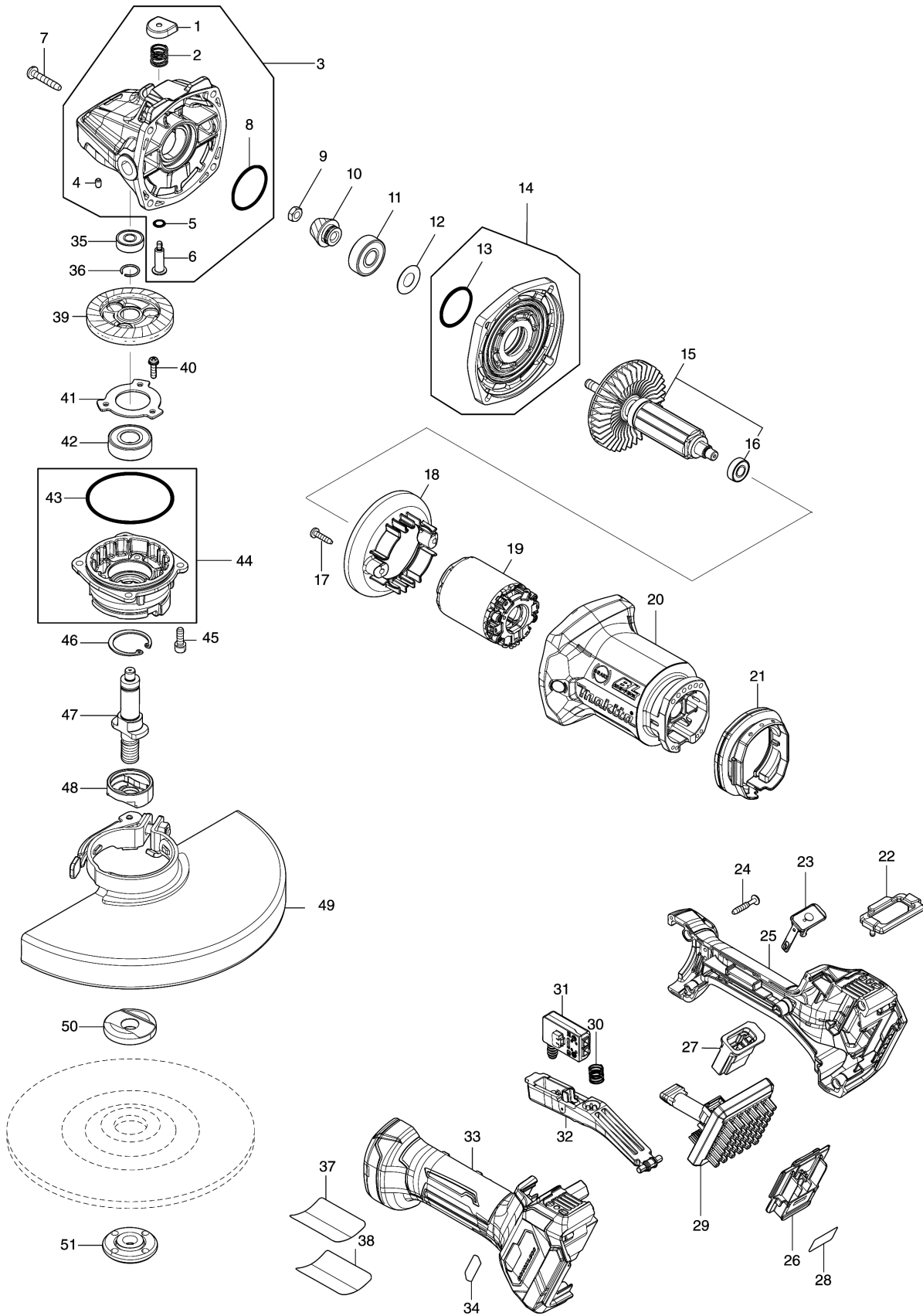


Model No.GA038G 230MM CORDLESS ANGLE GRINDER



Model No.GA038G 230MM CORDLESS ANGLE GRINDER

分解圖號	零件編號	品名	交換	數量	New/Old	選擇1	選擇2	註記
001	413219-6	PIN CAP		1				
002	233292-8	扭力彈簧 12		1				
003	136365-5	GEAR HOUSING ASS'Y		1				
D10		INC. 1,2,4-6,8						
004	263002-9	橡皮銷 4		1				
005	213026-5	O 形環 7		1				
006	256516-5	肩銷11 F/GA7050		1				
007	266173-1	自攻牙螺絲 5X30		4				
008	213510-0	O圈 36		1				
009	264010-3	六角螺母M7		1				
010	227564-1	傘型齒輪 10A F/GA7050		1				
011	211137-0	軸承		1				
012	253759-0	平板墊片12		1				
013	213459-4	O 形環 32		1				
014	136363-9	GEAR HOUSING COVER ASS'Y		1				
D10		INC. 13						
015	519436-7	轉子組		1				
D10		INC. 16						
016	211166-3	BALL BEARING 698DDW		1				
017	266326-2	螺絲 M4X18		2				
018	457618-2	緩衝板		1				
019	629A38-8	STATOR		1				
020	457615-8	馬達殼		1				
021	457619-0	防振橡膠		1				
022	422656-3	DUST COVER		1				
023	140F99-0	蓋組		1				
C10	213218-6	O圈 16		1				
C20	818H07-8	帽標籤		1				
024	265999-8	螺絲 4X25		5				
025	183R97-3	HANDLE SET		1				
C10	263005-3	橡皮銷 6		2				
D10		INC. 33						
026	632P49-4	電池端座		1				
027	413218-8	CONNECTOR CASE		1				
028	858B02-0	GA038G SERIAL NO. LABEL		1				
029	620E22-0	CONTROLLER		1				
030	234357-9	壓縮彈簧		1				
031	651083-9	開關 C3XA-1PSPM		1				
032	140X49-3	SWITCH LEVER COMPLETE		1				
033	183R97-3	HANDLE SET		1				
C10	263005-3	橡皮銷 6		2				
D10		INC. 25						

Please order the parts with part number.

Print Date 2021/5/24

Model No.GA038G 230MM CORDLESS ANGLE GRINDER

分解圖號	零件編號	品名	交換	數量	New/Old	選擇1	選擇2	註記
034	8012U4-2	XGT LOGO LABEL		1				
035	211032-4	培林 608ZZ		1				
036	233925-5	彈簧圈13		1				
037	858A96-9	GA038G NAME PLATE		1				
038	8026G1-7	CLEAR LABEL		1				
039	227562-5	傘型齒輪38 F/GA7050		1				
040	911128-8	平頭螺絲 4X16		3				
041	285851-4	培林保持圈 F/GA7050		1				
042	211228-7	培林 6202DDW		1				
043	213720-9	O圈 67		1				
044	136364-7	BEARING BOX ASS'Y		1				
D10		INC. 43						
045	922221-3	六角螺絲 M5X16		4				
046	962151-6	擋圈 R-32		1				
047	326963-5	主軸		1				
048	310800-3	法蘭		1				
049	127770-7	TOOLLESS WHEEL COVER230FT ASSY		1				
C10	806X81-4	CAUTION LABEL		1				
050	224488-2	內法蘭		1				
051	224485-8	鎖定螺母 14-45		1				
A01	143486-6	齒輪 37		1				
A02	782034-2	砂輪機螺母拆卸扳手 35 F/180/230mm		1				

Please order the parts with part number.

Print Date 2021/5/24