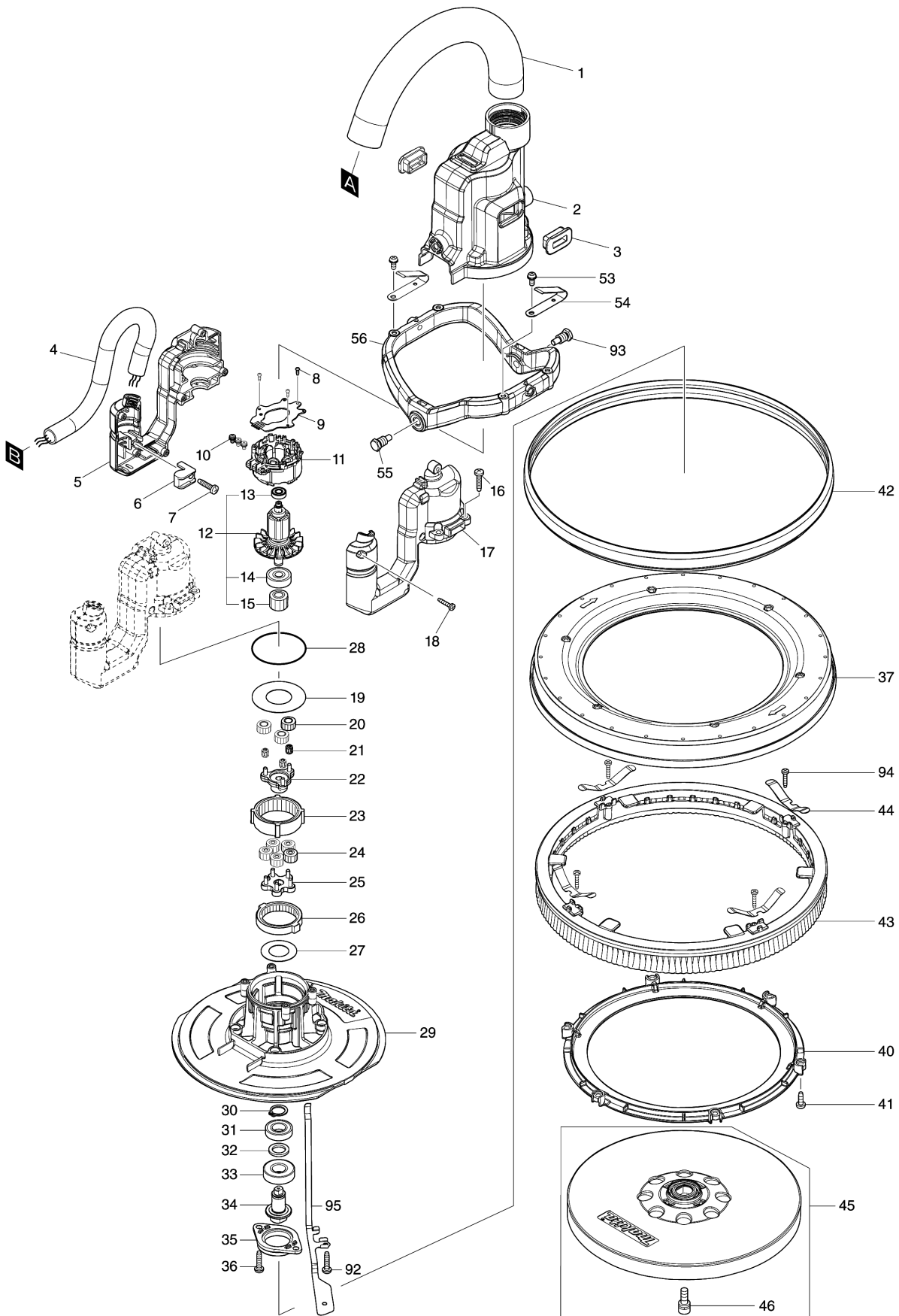
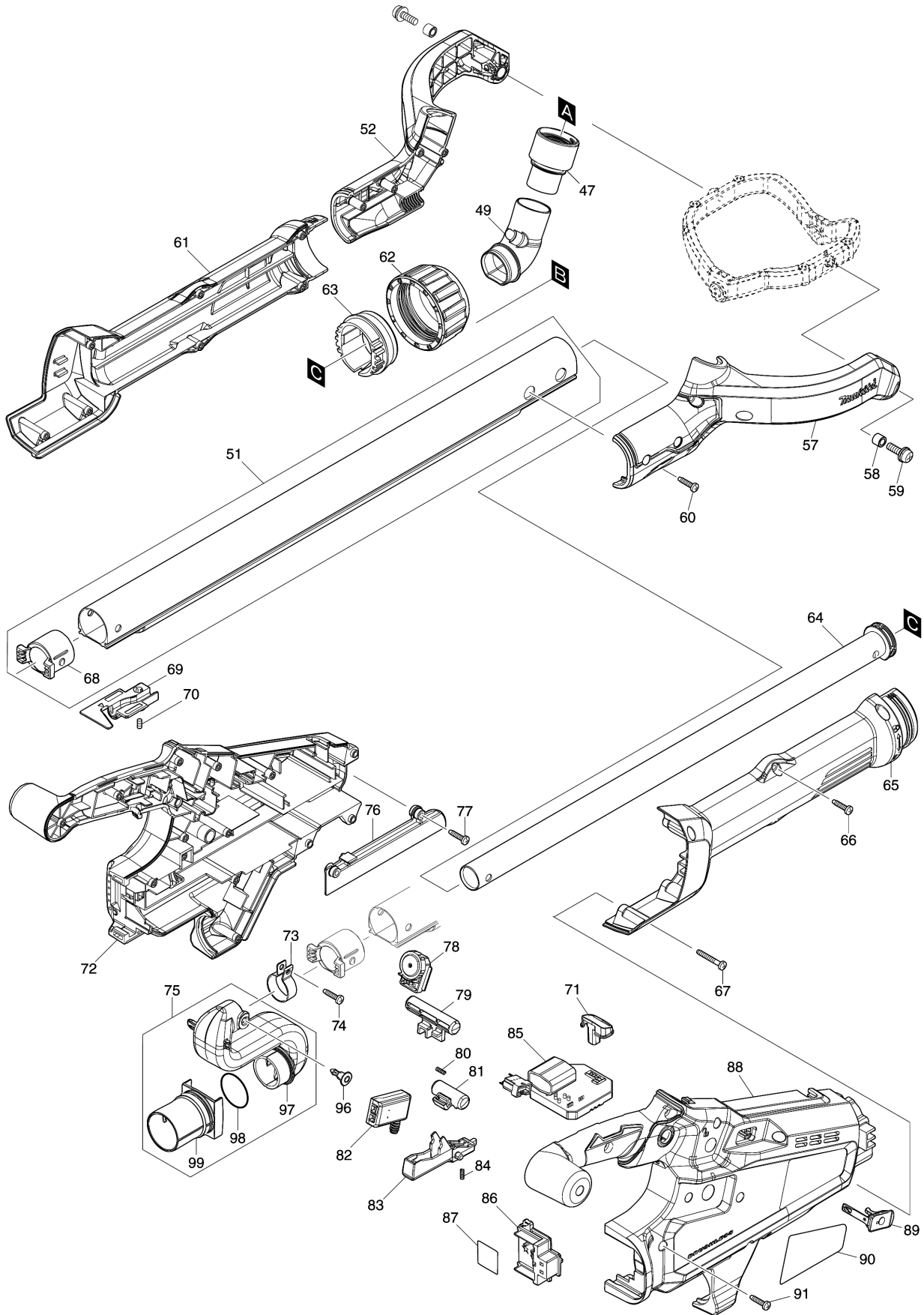


Model No.DSL801 225MM CORDLESS DRYWALL SANDER



Model No.DSL801 225MM CORDLESS DRYWALL SANDER



Model No.DSL801 225MM CORDLESS DRYWALL SANDER

分解圖號	零件編號	品名	交換	數量	New/Old	選擇1	選擇2	註記
001	245058-4	軟管28-0.25		1				
002	459217-6	頭蓋		1				
003	422446-4	橡膠帽		2				
004	699129-3	電源線元件		1				
005	183L77-3	電機外殼組件		1				
D10		INC. 17						
006	687261-5	壓板		1				
007	265995-6	攻牙螺絲 4X18		1				
008	266490-9	盤頭螺絲 PT 2X6		3				
009	620B02-8	控制器B		1				
010	652069-6	平頭螺絲M3X6		3				
011	629409-3	定子		1				
012	519567-2	轉子組件		1				
D10		INC. 13-15						
013	210039-7	軸承 F/BGA402R		1				
014	210023-2	培林 627DDW		1				
015	226888-2	SPUR GEAR 19		1				
016	265995-6	攻牙螺絲 4X18		4				
017	183L77-3	電機外殼組件		1				
D10		INC. 5						
018	266429-2	自攻螺絲 3X16		6				
019	253437-2	平墊圈23		1				
020	226886-6	直齒圓柱齒輪14		3				
021	212131-5	針型培林 307		3				
022	140J82-1	直齒圓柱齒輪17		1				
023	226890-5	直齒圓柱齒輪47		1				
024	226885-8	直齒圓柱齒輪13		5				
025	140J81-3	載體		1				
026	226889-0	直齒圓柱齒輪43		1				
027	267789-5	FLAT WASHER 18		1				
028	213606-7	O圈 48 F/HM0810,HR3811		1				
029	413828-1	GEAR HOUSING		1				
030	961052-5	擋圈 S-12		1				
031	211150-8	軸承 6901ZZ		1				
032	253746-9	F華士 12		1				
033	210105-0	培林 6001LLU		1				
034	327318-7	主軸		1				
035	319823-8	軸承保持器47		1				
036	265995-6	攻牙螺絲 4X18		2				
037	413488-9	COVER		1				
C10	931102-0	六角螺母 M4		6				
040	413489-7	BRUSH STOPPER		1				

Please order the parts with part number.

Print Date 2021/5/20

Model No.DSL801 225MM CORDLESS DRYWALL SANDER

分解圖號	零件編號	品名	交換	數量	New/Old	選擇1	選擇2	註記
041	911123-8	螺絲M4X14		6				
042	422729-2	RUBBER GUARD		1				
043	743127-0	BRUSH		1				
044	232510-1	瓣彈簧		4				
045	199939-3	盤 210		1				
D10		INC. 46						
046	922323-5	H.S.H螺絲 F/2012NB		1				
047	413490-2	HOSE CONNECTOR		1				
049	422617-3	JOINT		1				
051	140N60-5	管組件A		1				
D10		INC. 68						
052	183T15-3	ARM SET		1				
D10		INC. 57						
053	911113-1	盤頭螺絲 M4X10		2				
054	232534-7	瓣彈簧		2				
055	265A35-6	HEX. BOLT M8X17		1				
056	319808-4	框架		1				
057	183T15-3	ARM SET		1				
D10		INC. 52						
058	262561-0	套6		2				
059	911334-5	螺絲 M6X20		2				
060	265995-6	攻牙螺絲 4X18		4				
061	183L78-1	管套組		1				
D10		INC. 65						
062	459226-5	鎖環		1				
063	140J84-7	鎖定套管組		1				
064	140L61-1	管組件B		1				
C10	459225-7	PIPE STOPPER B		1				
065	183L78-1	管套組		1				
D10		INC. 61						
066	265995-6	攻牙螺絲 4X18		4				
067	266050-7	自攻螺絲 4X30		3				
068	459224-9	管塞A		1				
069	459228-1	線夾持		1				
070	913106-4	固定螺絲 M4X8		1				
071	140J83-9	指示燈面板		1				
072	183L75-7	手柄套組		1				
C10	263005-3	橡皮銷 6		2				
D10		INC. 88						
073	346248-3	固定夾 24		1				
074	265995-6	攻牙螺絲 4X18		1				
075	127672-7	DUST NOZZLE ASSY		1				

Please order the parts with part number.

Print Date 2021/5/20

Model No.DSL801 225MM CORDLESS DRYWALL SANDER

分解圖號	零件編號	品名	交換	數量	New/Old	選擇1	選擇2	註記
D10		INC. 97-99			*			
076	459229-9	護線套		1				
077	265995-6	攻牙螺絲 4X18		2				
078	620796-3	錶盤電路		1				
079	459230-4	閉鎖按鈕		1				
080	231433-0	彈簧 4		1				
081	419705-5	LOCK ON BUTTON		1				
082	651083-9	開關 C3XA-1PSPM		1				
083	459231-2	開關槓桿		1				
084	231433-0	彈簧 4		1				
085	620B00-2	控制器		1				
086	644809-6	電池端子		1				
087	811L28-3	DSL801 SERIAL NO. LABEL		1				
088	183L75-7	手柄套組		1				
C10	263005-3	橡皮銷 6		2				
D10		INC. 72						
089	140F99-0	蓋組		1				
C10	213218-6	O圈 16		1				
C20	818H07-8	帽標籤		1				
090	811L21-7	DSL801 NAME PLATE		1				
091	265995-6	攻牙螺絲 4X18		10				
092	265995-6	攻牙螺絲 4X18		4				
093	265A68-1	螺栓 M8X22		1				
094	266429-2	自攻螺絲 3X16		4				
095	347816-5	EARTH PLATE A		1				
096	412987-8	RIVET 7		1				
097	412812-3	DUST NOZZLE A		1	*			
098	213459-4	O 形環 32		1	*			
099	412813-1	DUST NOZZLE B		1	*			
A01	B-68404	圓型砂紙 225-#120(25pcs)含特殊塗層-防堵塞		1				
A02	783217-7	六角板手 5		1				
A03	195638-5	動力組工具袋		1				
A04	835B53-0	INNER TRAY		1				

Please order the parts with part number.

Print Date 2021/5/20