



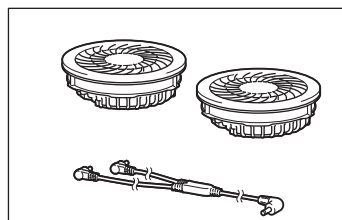
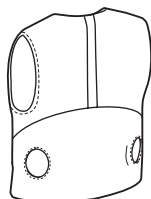
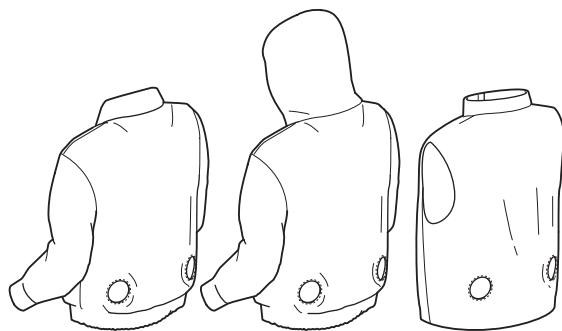
使用說明書

充電式風扇外套

DFJ212A / DFJ213A / DFJ214A /
DFJ216A / DFJ312A / DFJ416A

充電式風扇背心

DFV210A / DFV214A



使用前請閱讀。

規格

外套／背心規格

| 型式 | | 外套 | | | | | | 背心 | |
|----|------------------|-----------|---------|---------|---------|-----------|------------|---------|---------|
| 型號 | | DFJ212A | DFJ213A | DFJ214A | DFJ216A | DFJ312A | DFJ416A | DFV210A | DFV214A |
| 材質 | 外部 | 聚酯纖維 100% | | | | 棉 100% | 聚酯纖維 100% | | |
| | 內襯 | 聚酯纖維 100% | | | - | 棉 100% | 聚酯纖維 100% | | |
| | 口袋 | 聚酯纖維 100% | | | | 棉 100% | 聚酯纖維 100% | | |
| | 肩墊 | - | | | | | 尼龍 100% | - | |
| 特性 | 電池袋 | ✓ | ✓ | ✓ | ✓ | ✓ | ✓ | ✓ | - |
| | 可直接伸入口袋的開孔（內襯下方） | - | - | - | - | - | - | - | ✓ |
| | 網格冰袋 | - | - | - | ✓ | - | - | - | - |
| | 頭罩 | ✓ | - | - | - | - | - | - | - |
| | 肩墊 | - | - | - | - | - | ✓ | - | - |
| | 可拆式袖子 | - | - | - | - | ✓ | ✓ | - | - |
| | 反光條 | - | - | ✓ | - | - | - | - | - |
| | 前帶扣 | - | - | - | - | - | - | - | ✓ |

電池座（選購配件）規格

| 型號 | LXT 電池組用電池座 | CXT 電池組用電池座 |
|---------|--|-------------------------------|
| 額定電壓 | D.C. 14.4 V D.C. 18 V | D.C. 10.8 V - 12 V （最大） |
| 電池組 | BL1415N / BL1430B / BL1440 / BL1460B BL1815N / BL1820B / BL1830B / BL1840B / BL1850B / BL1860B | BL1016 / BL1021B / BL1041B |
| USB 電源埠 | D.C. 5V，2.4 A，A 型 | |

電池 BL1055B（選購配件）規格

| | |
|---------|-------------------|
| 額定電壓 | D.C. 10.8 V |
| USB 電源埠 | D.C. 5V，1.5 A，C 型 |

- 生產者保留變更規格不另行通知之權利。
- 規格和電池組可能因銷往國家之不同而異。
- 上述某些電池組與充電器可能會因居住地區而無法使用。

警告：務必使用上述的電池組。使用任何其他電池組可能會導致人員受傷和／或火災。

操作時間

單位：小時

| 風速 | 電池 | | | |
|----|---------|---------|---------|---------|
| | BL1055B | BL1041B | BL1430B | BL1860B |
| 4 | 6.5 | 4.0 | 4.5 | 10.0 |
| 3 | 10.0 | 6.5 | 7.0 | 16.0 |
| 2 | 18.5 | 12.0 | 13.5 | 29.5 |
| 1 | 40.5 | 27.5 | 31.0 | 68.0 |

- 上表的操作時間僅供大致參考。可能與實際的操作時間不同。
- 操作時間會因電池類型、充電狀態及使用狀況而異。

符號

本產品使用下列部分符號。使用前，請務必理解其含義。



請仔細閱讀使用說明書。



可以 30° C 以下的溫和洗程機洗。



可以 40° C 以下的溫和洗程機洗。



可於家用或商用洗衣機以溫和洗程機洗。



請勿漂白。



請陰乾。



請勿擰乾。



可低溫熨燙（不超過 110° C）。



可中溫熨燙（不超過 150° C）。



請勿熨燙。



請勿乾洗。



不可使用烘乾機烘乾。



僅用於歐盟國家

由於本設備中存有危險組件，廢棄電氣與電子設備、蓄電池與電池可能會對環境與人體健康產生負面影響。請勿將電氣與電子器具或電池和家庭廢棄物一同處理！根據針對廢棄電氣與電子設備、蓄電池與電池及廢棄蓄電池與電池制訂的歐洲指令及其對本國法律的修改版，應依照環境保護法規個別存放廢棄電氣設備、電池與蓄電池，並將其送至都市垃圾獨立回收點。這類設備會在設備上以打叉的滑輪垃圾桶作為符號標示。

用途

風扇外套／背心用於使身體降溫。

安全警告

警告：請仔細讀完下列安全警告以及安全事項。未按照以下列舉的警告和安全事項而使用或操作可能導致觸電、火災和／或嚴重傷害。

妥善保存所有的警告和安全事項說明以備將來參考。

1. 溫度超過 50° C (122° F) 時，請勿使用風扇外套。也請避免在高濕度的環境下使用風扇外套。否則恐導致灼傷。

2. 請勿讓肌膚直接接觸外套。
3. 請勿在藥物、酒精或治療影響下使用本外套。
4. 睡覺時請勿穿著風扇外套。體溫急劇下降恐危害健康。
5. 孩童、殘疾人士或對溫度較不敏感者（如血液循環不好的人）應避免使用本外套。
6. 本設備非作為醫院的醫療用途。
7. 請勿將外套用於非預期用途。
8. 一旦有任何不尋常處，請立即關閉外套電源並拆卸電池座。
9. 若發現任何異常狀況，請聯絡當地的服務中心進行維修。
10. 請勿踩踏、丟擲或以其他方式濫用風扇外套。
11. 請勿將手指或異物放入風扇元件中。
12. 請勿將壓縮空氣吹向風扇。請勿將小型棒狀物放入風扇元件中。否則恐損壞風扇和馬達。
13. 務必只在穿著風扇外套時才啟動電源。
14. 請勿在可能起火的地點使用風扇外套。風扇元件恐起火，並釀成火災或造成灼傷。
15. 請根據使用環境選擇適合的風扇速度，以利連續使用。
16. 請勿於風扇外套外添加任何衣物。
17. 請勿取下風扇元件的標示牌。若標示牌難以辨識或不慎遺失，請聯絡當地的服務中心進行維修。
18. 清潔前，請先分離風扇元件和電池座，並拆卸電池組。僅清潔外套的部分。
19. 請勿將風扇外套置於高溫處（例如停放在太陽下的車輛）。否則恐導致塑膠零件融化受損。
20. 若要長時間存放，請先將電池座和電池組從外套上拆卸，再將電池組從電池座中拆卸。
21. 存放時，請將風扇外套、風扇元件、電池座和電池組置於孩童無法取得的地方。
22. 在執行焊接操作或使用砂輪機的操作時，請勿使用風扇外套。火花進入風扇單元可能會造成起火。
23. 勿使頭髮和衣服靠近風扇單元。因其可能會捲入風扇單元的移動部件中。
2. 請勿於雙手潮濕或油膩的情形下，處理電線和電池。
3. 電線或插頭損壞時，請勿使用風扇外套。
4. 不得腳踏導線。請勿以拉扯電線的方式搬運、拉動外套，或以此方式拔除外套插頭。電線應遠離熱源、油脂或銳利邊緣。
5. 請勿在供應電源的情形下，將電線拔除。幼童可能會將帶電的插頭放入口中並因此受傷。
6. 請勿將隨附的電線用於風扇元件以外的設備。
7. 請勿將釘子、金屬絲或其他物品插入 USB 電源供應連接埠。否則恐發生短路，進而導致冒煙或起火。
8. 請勿將電源線連接至 USB 連接埠。USB 連接埠僅供低電壓裝置充電使用。未用於低電壓裝置充電時，請一律以保護蓋罩住 USB 連接埠。否則恐有起火之虞。
9. 避免意外啟動。在接上電池組及拿起或搬運器具之前，請先確保開關位於關閉位置。搬運器具時手指放在開關上，或在開關處於開啟位置時將器具通電，皆可能會引發事故。
10. 在進行任何調整、更換配件或存放器具之前，請將電池組從器具取下，或將開關置於鎖定或關閉位置。此類防護性安全措施可降低器具意外啟動的風險。
11. 僅使用製造商指定的充電器進行充電。使用適用於某一類型電池組的充電器給其他電池組充電可能會引起火災。
12. 僅可搭配專用電池使用。使用任何其他電池可能會造成人員受傷及火災。
13. 不使用電池組時請將其遠離紙夾、硬幣、鑰匙、釘子、螺絲或其他小型金屬物體放置。這些物體可能會使電池端子短路。短接電池端子可能會引起燃燒或起火。
14. 使用過度時，電池中可能溢出液體；請避免接觸。如果意外接觸到電池漏液，請用水沖洗。如果液體接觸到眼睛，請就醫。電池漏液可能會導致過敏發炎或灼傷。
15. 請勿使用損壞或經改裝過的電池組或風扇單元。損壞或經改裝過的電池可能會出現無法預料的運作情形，而引發火災、爆炸或人員受傷風險。
16. 請勿將電池組或風扇單元暴露於火源或高溫環境。暴露於火源或 130°C 以上的高溫可能會發生爆炸。

電氣安全

1. 請勿將外套暴露在雨中或潮濕環境中。電氣零件不得觸水。若外套進水，恐提高觸電的風險。

- 請遵守所有充電說明，並勿於說明中指定之溫度範圍外，為電池組或風扇單元充電。以錯誤的方式或於指定之溫度範圍外進行充電，可能會損壞電池，並增加火災風險。
- 請交由合格維修人員且僅使用相同的更換零件進行修理工作。如此可確保所維修產品的安全性。
- 除使用和注意事項說明中的指示外，請勿改裝或嘗試維修器具或電池組。
- 廢棄電池須移出工具並安全地棄置。關於如何處理廢棄的電池，請遵循當地法規。
- 電池僅可用於 **Makita**（牧田）規定產品。將電池裝入非相容產品中可能會導致起火、過熱、爆炸或電解液滲漏情形。
- 若工具長時間不使用，電池須從工具移出。
- 使用期間和之後，電池組可能會發燙，因而造成燙傷或低溫灼傷。處理發燙的電池組時，請多加小心。
- 使用後請勿立即觸碰工具的端子，因為端子溫度極高，足以造成燙傷。
- 請勿讓碎屑或塵土卡在電池組的端子、孔洞和溝槽。以免造成工具或電池組性能下降或故障。
- 除非工具支援在高電壓電氣線路附近使用，否則請勿在高電壓電氣線路附近使用電池組。以免造成工具或電池組失常或故障。
- 將電池置於孩童無法觸及之處。

電池組的重要安全須知

- 使用電池組之前，請閱讀（1）充電器、（2）電池和（3）使用電池的產品上的所有指示說明和注意標識。
- 請勿拆解或改裝電池組。以免引發火災、過熱或爆炸。
- 如果工具運行時間極短，請立即停止使用。否則可能會導致過熱、起火甚至爆炸。
- 如果電解液進入眼睛，請立即用清水沖洗並就醫。這種情況可能會導致失明。
- 請勿短接電池組：


- 請勿用任何導電材料觸碰電池端子。
- 避免將電池組與釘子、硬幣等金屬物品存放在同一容器中。
- 請勿將電池組置於水中或使其淋雨。

電池短路會產生較大的電流、導致過熱並可能引起起火甚至擊穿。

- 請勿在溫度可能達到或超過 50°C 的場所存放或使用工具和電池組。
- 請勿焚燒電池組，即使其已嚴重損壞或徹底磨損。電池組會在火中爆炸。
- 請勿釘牢、切割、輾壓、丟擲、摔落電池組，或使電池組撞擊硬物。這類行為可能會引發火災、過熱或爆炸。
- 請勿使用損壞的電池。
- 本工具附帶的鋰離子電池需符合危險品法規要求。
第三方或轉運代理在進行商業運輸時，應遵循包裝和標識方面的特殊要求。有關運輸項目的準備作業，諮詢危險品方面的專業人士。同時，請遵守可能更詳盡的國家法規。
請使用膠帶保護且勿遮掩表面的聯絡資訊，並牢固封裝電池，使電池在包裝內不可動。

- 廢棄電池須移出工具並安全地棄置。關於如何處理廢棄的電池，請遵循當地法規。
- 電池僅可用於 **Makita**（牧田）規定產品。將電池裝入非相容產品中可能會導致起火、過熱、爆炸或電解液滲漏情形。
- 若工具長時間不使用，電池須從工具移出。
- 使用期間和之後，電池組可能會發燙，因而造成燙傷或低溫灼傷。處理發燙的電池組時，請多加小心。
- 使用後請勿立即觸碰工具的端子，因為端子溫度極高，足以造成燙傷。
- 請勿讓碎屑或塵土卡在電池組的端子、孔洞和溝槽。以免造成工具或電池組性能下降或故障。
- 除非工具支援在高電壓電氣線路附近使用，否則請勿在高電壓電氣線路附近使用電池組。以免造成工具或電池組失常或故障。
- 將電池置於孩童無法觸及之處。

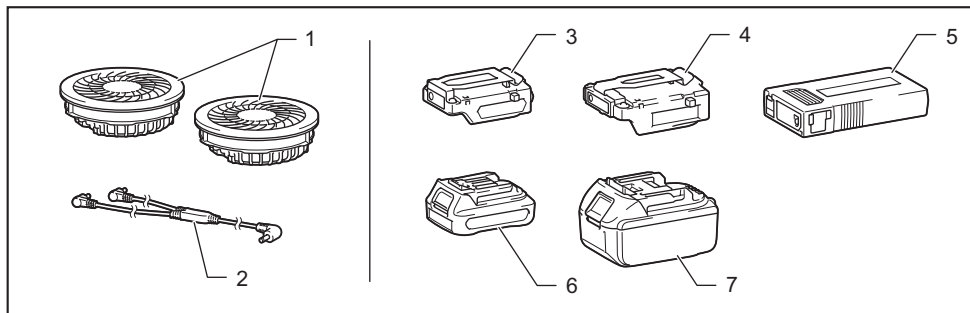
妥善保存這些手冊。

 **小心：**請僅使用原裝 **Makita**（牧田）電池。使用非原裝 **Makita**（牧田）電池或經過改裝的電池可能會導致電池爆炸，從而造成火災、人身傷害或物品受損。同時也會導致牧田工具和充電器的牧田保修服務失效。

保持電池最大使用壽命的提示

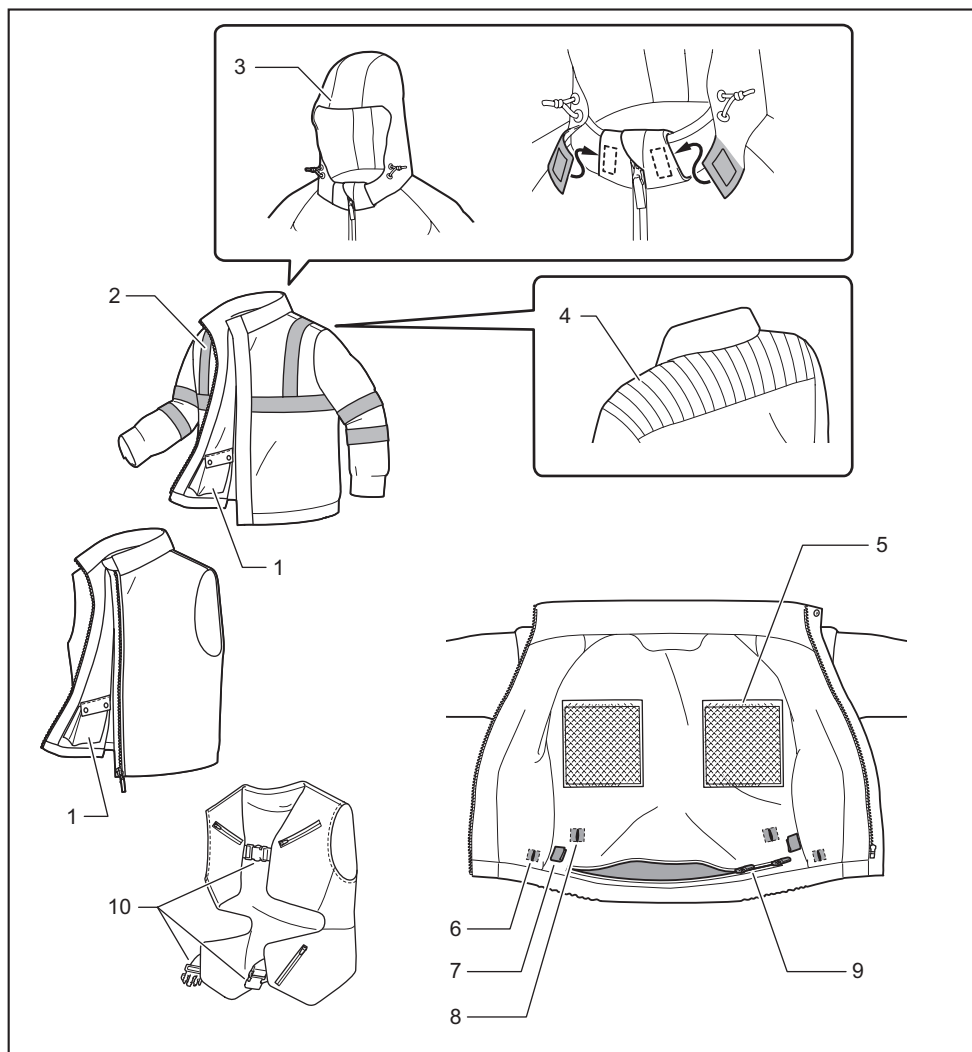
- 要在電池組完全放電前對其充電。當發現工具動力不足時，一定要停止使用工具並對電池組進行充電。
- 切勿對已經充滿的電池組再次充電。過度充電會縮短電池的使用壽命。
- 要在室溫為 10 °C – 40 °C 的條件下對電池組充電。請在充電前使處於發熱狀態的電池組冷卻。
- 不使用電池組時，請將其從工具或充電器取下。
- 如果電池組長時間（超過六個月）未使用，請給其充電。

部件說明



| | | | | | | | |
|---|---------------------------|---|--------------------------------------|---|--------------------------------------|---|---------------|
| 1 | 風扇單元 | 2 | 電源線 | 3 | CXT 電池組用電池座 * | 4 | LXT 電池組用電池座 * |
| 5 | 電池 BL1055B * (規格因國家而異) | 6 | CXT 電池組 * (10.8 V - 12 V (最大)) | 7 | LXT 電池組 * (14.4 V / 18 V (最大)) | - | - |

* 選購配件



| | | | | | | | |
|---|-------------------|----|-------------------|---|-------|---|---------|
| 1 | 電池袋 | 2 | 反光條 | 3 | 頭罩 | 4 | 肩墊 |
| 5 | 網格冰袋 | 6 | 口袋內的纜線孔 (內襯下方) | 7 | 纜線固定器 | 8 | 內襯中的纜線孔 |
| 9 | 拉鍊 (用於操作 風扇單元) | 10 | 前帶扣 | - | - | - | - |

注：外套／背心的特點可能視型號而異。如需瞭解外套／背心的特點，請參閱規格章節。

安裝

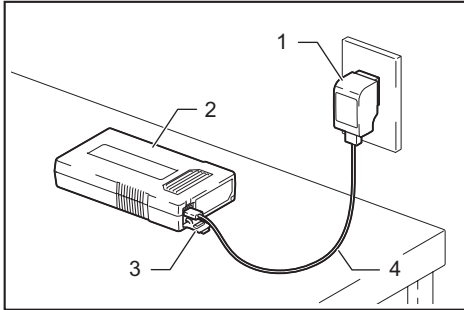
為電池充電

與電池座一起使用的電池組

如需為電池充電的方式，請參閱充電器的使用說明書。

電池 BL1055B

打開 USB 連接埠的外蓋。使用電池隨附的 USB 纜線，連接 USB 連接埠與電源供應器 ADP07（未隨附）。然後，將電源供應器 ADP07 插至主電源。充電完成時，所有電池電量指示燈將亮起一段時間後熄滅。拔下電源供應器並斷開 USB 纜線，然後關上外蓋。



- 1. 電源供應器 ADP07 2. 電池 BL1055B
3. 外蓋 4. USB 纜線

指示燈的意義

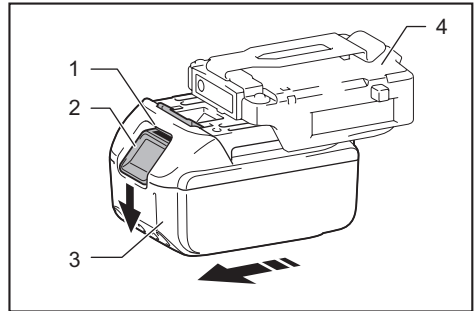
| 指示燈 | | | 剩餘電量 |
|----------------|----|----|-----------|
| 亮起 | 熄滅 | 閃爍 | |
| | | | 100% |
| (指示燈在一段時間後熄滅。) | | | |
| | | | 51% 至 99% |
| | | | 26% 至 50% |
| | | | 0% 至 25% |

安裝或拆卸電池組

僅在與電池座一起使用電池組時

⚠️ 小心： 安裝或拆卸電池組前，請務必關閉裝置電源。

⚠️ 小心： 安裝或拆卸電池組時，請拿穩電池座和電池組。若未拿穩電池座和電池組，可能導致它們從您手中滑落，造成電池座和電池組損壞及／或人身傷害。



- 1. 紅色指示燈 2. 按鈕 3. 電池組
4. 電池座

安裝電池組時，將電池組舌片對準電池倉槽溝，將其滑入正確位置。將電池組插到底，直到發出喀嗒聲並鎖入定位為止。如果您尚能看見按鈕上側的紅色指示燈，則說明還未完全鎖定。

拆卸電池組時，請按壓電池組前側按鈕，同時將其從電池座中抽出。

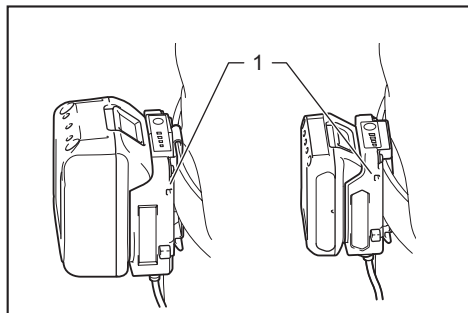
⚠️ 小心： 務必將電池組完全插入，直至看不到紅色指示燈為止。否則電池組可能會不小心從電池座中脫落，造成您自身或周圍人員受傷。

⚠️ 小心： 請勿強行安裝電池組。如果電池組滑入不順暢，表示未正確插入。

安裝電池座

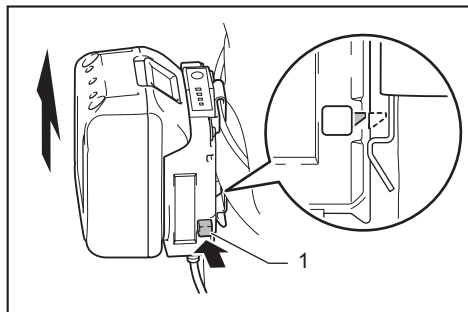
僅在與電池座一起使用電池組時

您可將電池座掛於腰帶上。
為防電池座意外掉落，請將繫帶穿過繫帶孔並固定好。



► 1. 繫帶孔

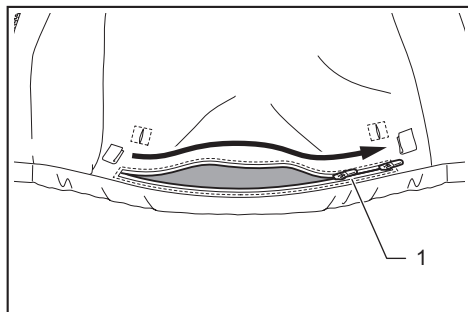
電池座具有防落功能。從腰帶上取下電池座時，請在按下開鎖按鈕的同時將電池座拉出。



► 1. 開鎖按鈕

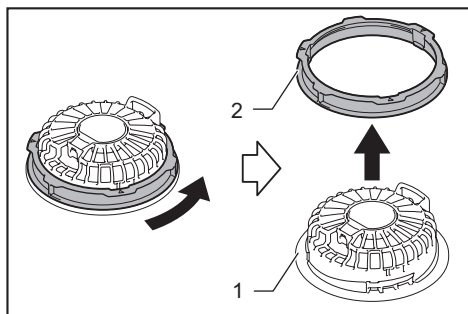
安裝或拆卸風扇元件

1. 拉開外套內側的拉鍊。（若外套／背心沒有內襯，跳過此步驟）



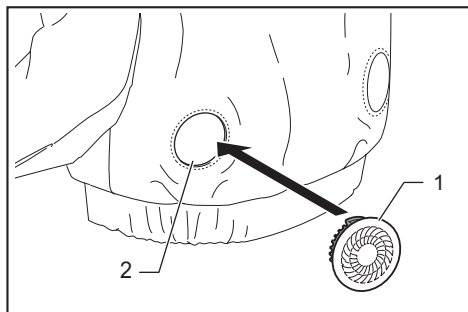
► 1. 拉鍊

2. 逆時針轉動固定環，然後將其從風扇單元拆下。



► 1. 風扇元件 2. 擋圈

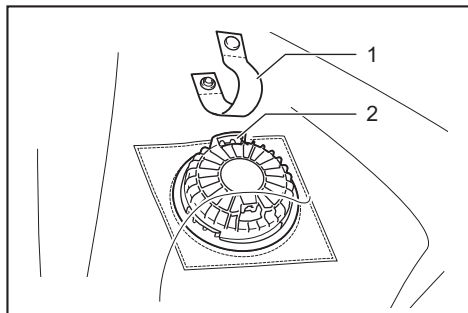
3. 從外套／背心外側，將風扇單元的頭部插入外套／背心上的開孔。



► 1. 風扇元件 2. 開孔

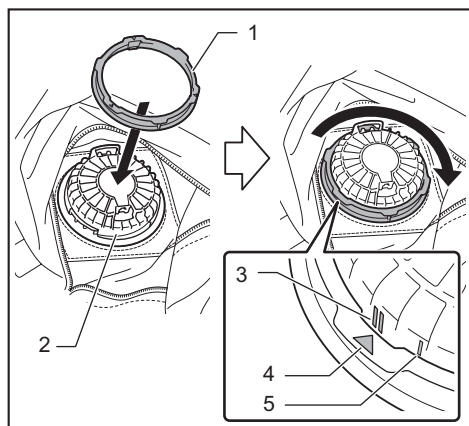
4. 從外套／背心內側放置風扇單元，使風扇單元上的扣環最靠近外套／背心上的繫帶。

（請勿在此步驟扣上繫帶上的四合鉤。）



► 1. 繫帶 2. 扣環

5. 從外套／背心內側，將固定環置於風扇單元上並順時針轉動，直到三角形標誌與「II」記號對齊。



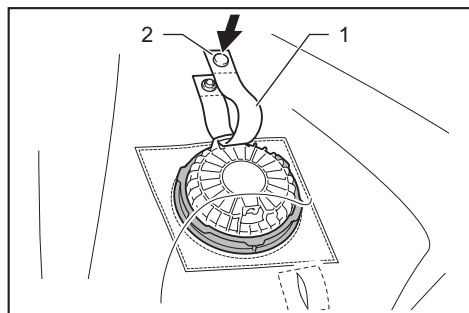
▶ 1. 固定環 2. 風扇單元 3. 「II」記號
4. 三角形標誌 5. 「I」記號

注：轉動固定環時，請小心勿移動風扇單元的位置。確保風扇單元上的扣環最靠近繫帶。

注：請將固定環與風扇單元平行放置。否則可能無法順利轉動固定環。

注：使用濾網組（選購配件）時，請轉動固定環，直到三角形標誌與「I」記號對齊。（固定環無法轉至「II」記號）

6. 將繫帶穿過風扇元件上的環並按緊壓扣。

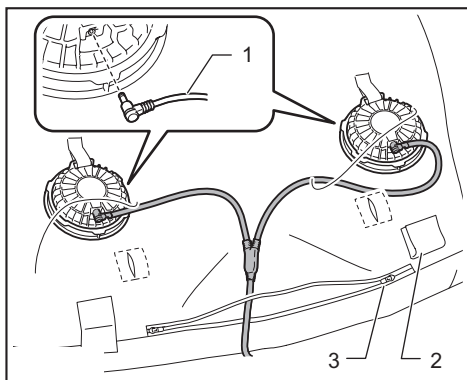


▶ 1. 繫帶 2. 四合釦

小心：務必使用繫帶和四合釦，將風扇單元固定至外套／背心。若風扇單元摔落，可能造成人員受傷或風扇單元損壞。

7. 以相同方式，將另一個風扇單元裝至外套／背心。

8. 將電源線連接至風扇單元。



▶ 1. 電源線 2. 纜線固定器 3. 拉鍊

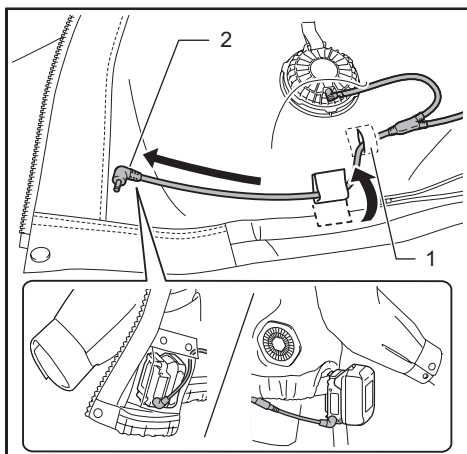
注：沒有內襯的外套／背心不具拉鍊。

注意：務必同時將電源線連接至兩個風扇單元。若電源線僅連接至一個風扇單元，風扇將不會運轉。

9. 依據使用風扇外套／背心時存放電池的方式，遵守下列任一指示操作：

將電池存放在電池袋內或皮帶上時

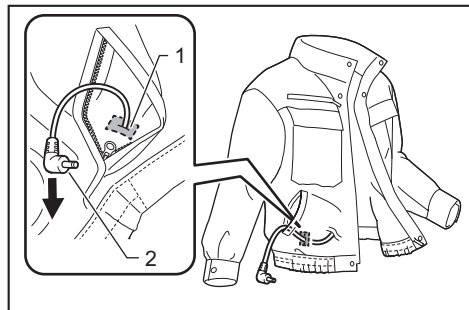
如圖所示，將電源線的末端穿過外套／背心內襯上的開孔（若外套／背心沒有內襯，跳過此步驟）。使用纜線固定器支撐纜線。



▶ 1. 內襯上的開孔 2. 電源線

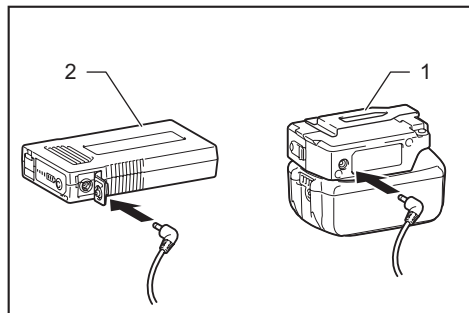
將電池存放在外套／背心口袋內時
(僅限可從開孔直接伸入口袋的外套／背心)

如圖所示，將電源線末端從外套／背心內側穿出外套／背心口袋內的開孔。



▶ 1. 口袋內的開孔 2. 電源線

10. 將電源線連接至電池座／電池 BL1055B。



▶ 1. 電池座 2. 電池 BL1055B

11. 拉上拉鍊。
(若外套／背心沒有內襯，跳過此步驟)

⚠小心： 使用風扇外套／背心時，請確實將電池存放在口袋內或鉤在皮帶上，以免掉落。

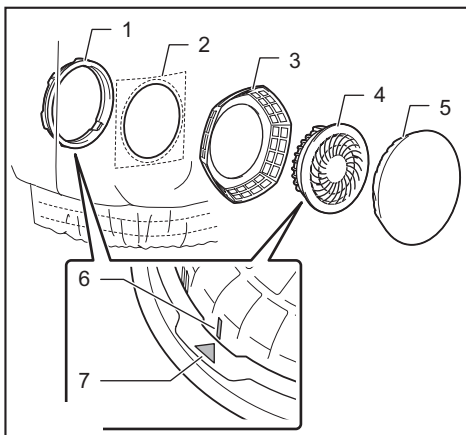
拆卸時，請依照反向的安裝程序操作。

安裝濾網組

選購配件

濾網組可阻擋灰塵和粉末進入風扇元件內。建議在佈滿灰塵或粉末的工作環境中使用濾網組。

在風扇單元與固定環之間安裝濾網配件。順時針轉動固定環，直到三角形標誌與「I」記號對齊。然後，將濾網裝至濾網配件。



▶ 1. 擋圈 2. 外套／背心上的開孔 3. 濾網配件 4. 風扇元件 5. 濾網 6. 「I」記號 7. 三角形標誌

注意： 確保濾網完全蓋住濾網配件。為確實防止灰塵與粉末，請將濾網擋板塞入外套／背心與濾網配件之間。

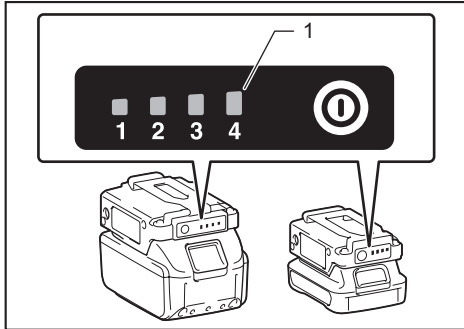
功能描述

注意： 風扇外套／背心可在進氣濕度與溫度低於體表的濕度與溫度時有效運作。若氣溫及／或濕度高於外套／背心內側的氣溫及／或濕度，外套／背心可能無法有效運作。

功率位準指示器

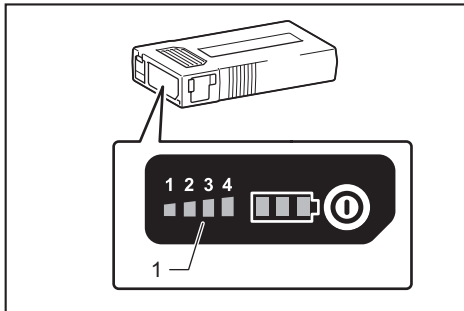
目前的功率位準會於功率位準指示器顯示。

電池座



► 1. 功率位準指示器

電池 BL1055B



► 1. 功率位準指示器

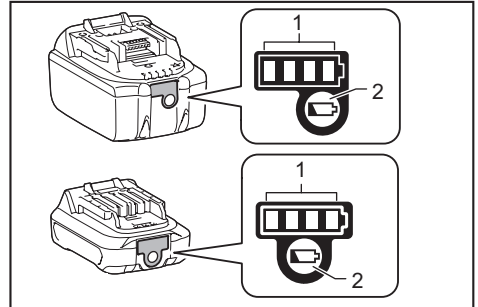
注意： 使用電池 BL1055B 時，若電池與風扇單元之間的連接異常，No.1 及 No.4 指示燈將交替閃爍。

顯示電池的剩餘電量

注： 根據使用條件和環境溫度，指示電量可能與實際電量有稍許不同。

僅在與電池座一起使用電池組（具指示器）時

按下電池組上的檢查按鈕顯示剩餘電池電量。指示燈將亮起數秒。



► 1. 指示燈 2. 檢查按鈕

指示燈的意義

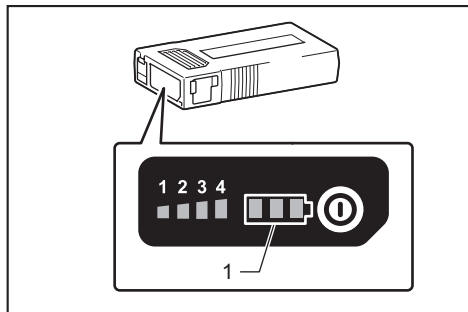
| 指示燈 | | | 剩餘電量 |
|---------|---------|---------|--------------------------|
| ■ 亮起 | □ 熄滅 | ▨ 閃爍 | |
| ■ | ■ | ■ | 75% 至 100% |
| ■ | ■ | □ | 51% 至 75% |
| ■ | □ | □ | 25% 至 50% |
| ■ | □ | □ | 低於 25% |
| ▨ | □ | □ | 請對電池進行充電。 (僅限 LXT 電池) |
| ■ | ■ | □ | 電池可能發生故障。 (僅限 LXT 電池) |
| □ | □ | ■ | |

注： 僅限 LXT 電池：

電池保護系統運作時，第一個 (最左側) 指示燈將閃爍。

電池 BL1055B

在拔下電池 BL1055B 時，按下電源按鈕。
電池電量指示燈亮起數秒。



▶ 1. 電池電量指示燈

指示燈的意義

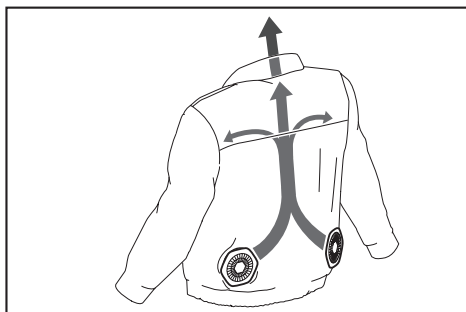
| 指示燈 | | | 剩餘電量 |
|-------|-------|-------|------------|
| 亮起 | 熄滅 | 閃爍 | |
| ■ | □ | ◐ | 51% 至 100% |
| ■ ■ ■ | ■ ■ ■ | ■ ■ ■ | |
| ■ | ■ | □ | 26% 至 50% |
| ■ | □ | □ | 11% 至 25% |
| ◐ | □ | □ | 低於 11% |
| ◐ | □ | ◐ | 電池異常 |

電池組保護系統

本裝置配備電池保護系統。此系統可自動切斷馬達電源，以延長電池使用壽命。
若剩餘的電池電量過低，裝置將無法運作。此時若啟動裝置，馬達會重新運轉，但不久後即停止。此情形下，請取出電池組並進行充電。

氣流

外套內部的氣流如下圖所示。



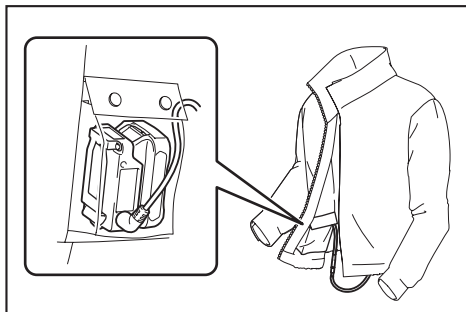
若外套有頭罩，請戴上頭罩後再戴上安全帽。風扇的空氣從安全帽流入，讓您的頭部涼爽通風。



電池袋

注：部分外套／背心沒有電池袋。如需瞭解外套／背心的特點，請參閱規格章節。

使用電池袋將電池或電池座（含電池）存放在外套／背心內。

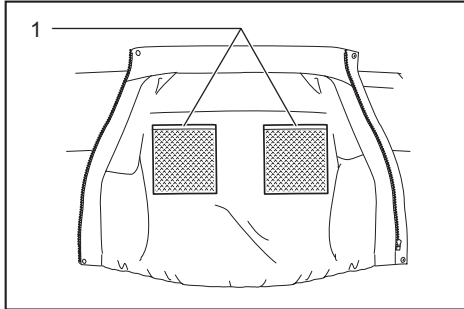


⚠️ 小心： 將電池存放在口袋內時，務必扣上四合釦。

網袋

注：部分外套／背心沒有網袋。如需瞭解外套／背心的特點，請參閱規格章節。

使用外套／背心後側的網袋存放冰袋。

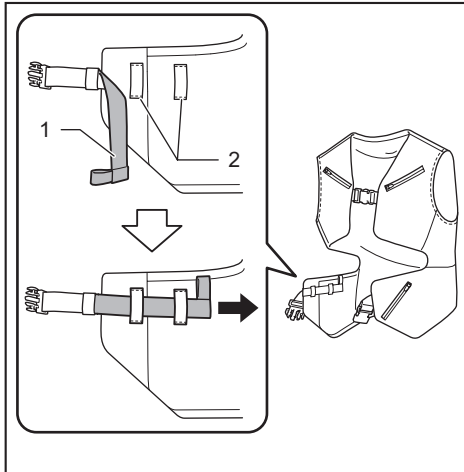


► 1. 網袋

前帶扣

注：部分外套／背心沒有前帶扣。如需瞭解外套／背心的特點，請參閱規格章節。

依據您的身形調整皮帶長度。若皮帶垂下，如圖所示將其穿過皮帶扣。



► 1. 皮帶 2. 皮帶扣

連接 USB 裝置

小心：僅可連接與 USB 電源供應連接埠相容的裝置。否則會造成電池座故障。

注意：連接 USB 裝置前，務必先將 USB 裝置上的資料備份。否則可能導致資料遺失。

注意：電池座及電池 BL1055B 可能無法供電至某些 USB 裝置。

注意：不使用或充電後，請拔除 USB 纜線並關上外蓋。

注：實際的輸出電流視連接的 USB 裝置而異。

注：電源按鈕開啟時會持續消耗電池電量。不使用時，務必關閉開關。

注：為多部 USB 裝置連續充電時，在完成上一部裝置充電後請等待約 10 秒再開始為下一部裝置充電。

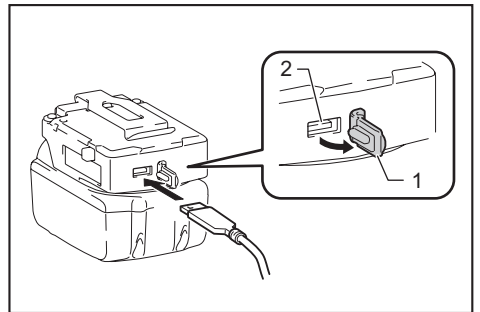
電池座（含電池）及電池 BL1055B 可作為 USB 裝置的外接電源。

1. 打開外蓋，並將 USB 纜線（未隨附）連接至 USB 連接埠。接著，將纜線的另一端連接至裝置。

2. 開始充電：

— 使用電池座（含電池）時，按住電源按鈕直到功率位準指示器亮起。電池供應為 DC 5 V，2.4 A。

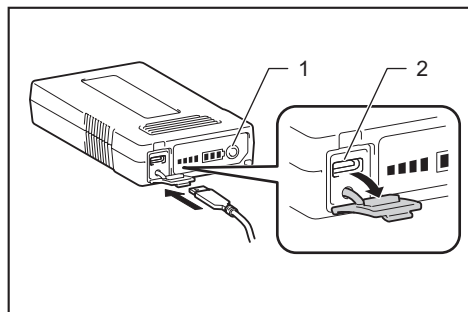
電池座（含電池）



► 1. 外蓋 2. USB 連接埠

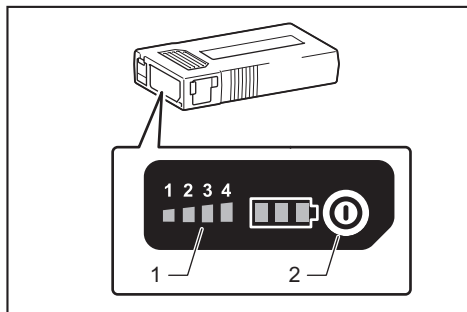
- 使用電池 BL1055B 時，按下電源按鈕。電池供應為 DC 5 V，1.5 A。

電池 BL1055B



- ▶ 1. 電源按鈕 2. USB 連接埠

電池 BL1055B

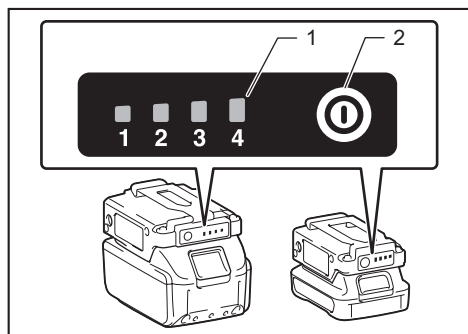


- ▶ 1. 功率位準指示器 2. 電源按鈕

操作

若要開啟風扇，請按住電源按鈕。風扇以最大功率位準 4 啟動。每次按下電源按鈕時，功率位準會從 4 變更至 1，接著再回到 4。功率位準指示器會顯示目前設定。若要關閉電源，請再次按住電源按鈕。

電池座



- ▶ 1. 功率位準指示器 2. 電源按鈕

保養

⚠小心： 進行檢查或保養之前，請務必關閉外套電源並拆下電池組或電池 BL1055B。

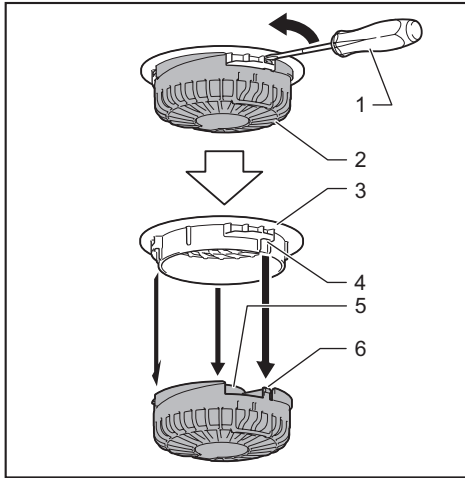
⚠小心： 若使用充滿電的電池組無法開啟外套／背心電源，或發現任何故障，請清潔電池座及電池組端子。若外套仍無法正確運作，請停止使用外套／背心，並聯絡授權的維修中心。

注意： 切勿使用汽油、苯、稀釋劑、酒精或類似物品清潔工具。否則可能會導致工具變色、變形或出現裂縫。

為了保證產品的安全與可靠性，任何維修或其他維修保養工作需由 Makita（牧田）授權的或工廠維修服務中心來進行。務必使用 Makita（牧田）的更換部件。

清潔風扇單元

使用乾淨的乾布擦除髒汗、灰塵、油液及油漬等。若要清潔風扇葉片，使用開槽螺絲起子或類似工具拆下固定環，並從外蓋上鬆開外殼。外殼上共有三個鉤環。請一點一點地轉動以將其鬆開，確保不會使鉤環受損。

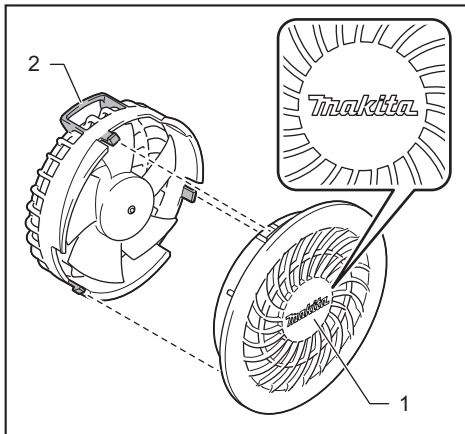


- ▶ 1. 開槽螺絲起子 2. 外殼 3. 外蓋 4. 開孔
5. 風扇葉片 6. 鉤環

注意：請勿將風扇葉片從外殼拆下。

注意：請勿用水清洗風扇單元。

清潔風扇葉片後，請務必裝上外蓋。如圖所示，將外蓋裝至外殼（請注意外蓋標誌與外殼扣環的方向）。將鉤環對齊開孔後扣上。



- ▶ 1. 外蓋標誌 2. 外殼扣環

清潔外套／背心

- 清洗前，將風扇單元及電池或電池座自外套／背心上取下。
- 請遵循標籤上的說明。
- 棉製產品可能於清洗時縮水。
- 請勿將外套／背心與其他衣物一起清洗。否則會造成褪色或染色。
- 若要放入洗衣機清洗，請使用洗衣袋。
- 請勿使用衣物柔軟精。
- 務必使用中性清潔劑。
- 清洗後，請立即將外套／背心自洗衣機中取出。
- 清洗前，請務必拉上拉鍊。

針對帶反光條的外套

- 反光條效果會因清洗而減弱。
- 請以溫和洗程機洗（最高清洗次數為 5 次）。
- 清洗次數並非決定外套使用壽命的唯一因素。
- 外套使用壽命會隨使用方式、保養方式及保存狀態而改變。
- 若反光條或衣料已劣化，請更換為新品外套。

注：外套／背心的特點可能視型號而異。如需瞭解外套／背心的特點，請參閱規格章節。

選購附件

⚠小心：這些附件或裝置建議使用於本說明書所指定的Makita（牧田）工具。如使用其他廠牌附件或裝置，可能導致傷人的危險。僅可將選購附件或裝置用於規定目的。

如您需要瞭解更多關於這些選購附件的信息，請諮詢當地的Makita（牧田）維修服務中心。

- 濾網組
- 電池 BL1055B
- 電池座
- 外套／背心用變壓器電纜
- 發熱保暖外套／背心／電熱毯用變壓器電纜
- Makita（牧田）原裝電池和充電器

注：本列表中的一些部件可能作為標準配件包含於工具包裝內。規格可能因銷往國家之不同而異。

台灣RoHS限用物質含有量標示
請掃描右方QR Code或參考下列網址；
<https://makita.com.tw/rohs/>



生產製造商名稱：Makita Corporation
進口商名稱：台灣牧田股份有限公司

電話：02-8601-9898 傳真機：02-8601-2266
地址：新北市 24459 林口區文化三路二段 798 號

www.makita.com

885877-115
ZHTW
20210114