

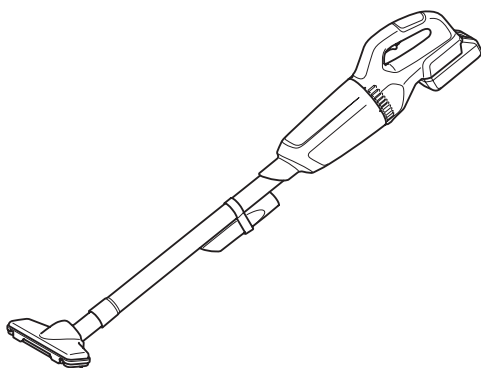


牧田®

使用說明書

充電式吸塵器

CL183D



使用前請閱讀。

警告

- 8 歲以上兒童及身體、感官或精神缺陷者，或缺乏使用經驗與知識者，需在人員監督或指導器具安全使用方式，並了解可能產生之危險的情況下使用本器具。
- 兒童不得把玩本器具。在未經監督的情況下，不得讓兒童進行清潔及保養工作。
- 如需電池類型的參考資料，請參閱「規格」章節。
- 如需瞭解拆卸或安裝電池的方式，請參閱「安裝或拆卸電池組」一節。
- 棄置電池組時，請將其從工具取出，並棄置於安全場所。關於如何處理廢棄的電池，請遵循當地法規。
- 如果長時間不使用工具，必須從工具中取出電池。
- 請勿使電池組短路。
- 如需保養工作期間相關注意事項的詳細資料，請參閱「保養」章節。

規格

型號	CL183D
容量	600 mL
連續使用	約 28 分鐘
全長	966 mm
淨重	1.2 kg
額定電壓	D.C. 18 V

- 生產者保留變更規格不另行通知之權利。
- 規格可能因銷往國家之不同而異。
- 僅含電池組重量。器具及電池組的最輕與最重組合重量如表中所示。

適用的電池組與充電器

電池組	BL1813G / BL1815G
充電器	DC18WA

- 上述某些電池組與充電器可能會因居住地區而無法使用。

警告：務必使用上述的電池組與充電器。使用任何其他電池組與充電器可能會導致人員受傷和／或火災。

符號

以下顯示本設備可能使用的符號。在使用工具前，請務必理解其涵義。



請仔細閱讀使用說明書。



僅用於歐盟國家
由於本設備中存有危險組件，廢棄電氣與電子設備、蓄電池與電池可能會對環境與人體健康產生負面影響。請勿將電氣與電子器具或電池和家庭廢棄物一同處理！根據針對廢棄電氣與電子設備、蓄電池與電池及廢棄蓄電池與電池制訂的歐洲指令及其對本國法律的修改版，應依照環境保護法規個別存放廢棄電氣設備、電池與蓄電池，並將其送至都市垃圾獨立回收點。這類設備會在設備上以打叉的滑輪垃圾桶作為符號標示。

用途

本工具用於聚集乾燥灰塵。

充電式吸塵器安全警告事項

警告：重要事項 請務必在使用前仔細閱讀所有安全警告和指導說明。未按照以下列舉的警告和安全事項而使用或操作可能導致觸電、火災和/或嚴重傷害。

1. 勿受雨水淋濕。請置放於室內。
2. 請勿當成玩具使用。由兒童使用或在兒童附近使用時，需特別注意。
3. 請依照本手冊內說明使用。僅可使用製造商建議之配件。
4. 請勿使用損壞的電池。若器具無法正常運作、經摔落、損壞、置於室外或掉入水中，請將其送回維修中心。
5. 請勿以潮濕的雙手使用器具。
6. 請勿將任何物體塞入開口處。若任一開口阻塞，則請勿使用；請清除灰塵、棉絮、毛髮及任何可能阻礙氣流的物體。
7. 頭髮、寬鬆衣物、手指及身體所有部位需與器具開口處及運動部件保持距離。
8. 取下電池前，應將所有機械控制關閉。
9. 於階梯上進行清潔時需特別小心。
10. 請勿將本器具用於吸取汽油等易燃或可燃液體，或於此類液體可能存放之區域使用本器具。
11. 僅可使用製造商隨附的充電器進行充電。
12. 請勿吸取任何燃燒或冒煙的物體，如香菸、火柴或高溫灰燼。
13. 未安裝集塵袋及/或濾網時，請勿使用。
14. 請勿於室外進行電池充電。
15. 僅使用製造商指定的充電器進行充電。使用適用於某一類型電池組的充電器給其他電池組充電可能會引起火災。
16. 僅使用專門設計的電池組給電動工具供電。使用任何其他電池組可能會造成人身傷害及火災。
17. 不使用電池組時，請將其遠離迴紋針、硬幣、鑰匙、釘子、螺絲或其他小型金屬物體放置，這些物體可能會使電池端子短路。
18. 使用過度時，電池中可能溢出液體；請避免接觸。如果意外接觸到電池漏液，請用水沖洗。
19. 請勿使用損壞或經修改過的電池組或工具。損壞或經修改過的電池可能會出現無法預料的運作情形，而引發火災、爆炸或人員受傷風險。

20. 請勿將電池組或工具暴露於火源或高溫環境。暴露於火源或 130 °C 以上的高溫可能會發生爆炸。
21. 請遵守所有充電說明，並勿於說明中指定之溫度範圍外進行電池組或工具充電。以錯誤的方式或於指定之溫度範圍外進行充電，可能會損壞電池，並增加火災風險。

妥善保存手冊。

附加安全規則

本器具為家用器具。

1. 使用前，請詳閱本說明手冊及充電器說明手冊。
2. 請勿吸取下列物品：
 - 點燃的香菸或研磨/切割金屬所產生火星/金屬碎屑等的高溫物體
 - 汽油、稀釋劑、石油醚、煤油或油漆等的易燃物體
 - 硝酸甘油等的爆炸性物體
 - 鋁、鋅、鎂、鈦、磷或硝化纖維塑料等的可燃物體
 - 潮濕灰塵、水、油或類似物
 - 木屑、金屬、石頭、玻璃、釘子、大頭針或剃刀等具有銳利邊緣的堅硬碎片
 - 水泥或碳粉等的塊狀粉末
 - 金屬或碳等的導電性粉塵
 - 混凝土粉塵等的微粒吸入此類物品，可能會引發火災、人員受傷及/或財產損失。
3. 如果您發現有任何異常，請立即停止操作。
4. 若吸塵器遭摔落或撞擊，請於操作前仔細檢查有無破裂或損壞。
5. 請勿使其接近火爐或其他熱源。
6. 請勿使吸入或排出孔阻塞。

妥善保存手冊。

電池組的重要安全須知

1. 使用電池組之前，請閱讀 (1) 充電器、(2) 電池和 (3) 使用電池的產品上的所有指示說明和注意標識。
2. 請勿拆解或改裝電池組。以免引發火災、過熱或爆炸。
3. 如果工具運行時間極短，請立即停止使用。否則可能會導致過熱、起火甚至爆炸。
4. 如果電解液進入眼睛，請立即用清水沖洗並就醫。這種情況可能會導致失明。
5. 請勿短接電池組：
 - (1) 請勿用任何導電材料觸碰電池端子。

(2) 避免將電池組與釘子、硬幣等金屬物品存放在同一容器中。

(3) 請勿將電池組置於水中或使其淋雨。

電池短路會產生較大的電流、導致過熱並可能引起起火甚至擊穿。

6. 請勿在溫度可能達到或超過 50°C 的場所存放或使用工具和電池組。
7. 請勿焚燒電池組，即使其已嚴重損壞或徹底磨損。電池組會在火中爆炸。
8. 請勿釘牢、切割、輾壓、丟擲、摔落電池組，或使電池組撞擊硬物。這類行為可能會引發火災、過熱或爆炸。
9. 請勿使用損壞的電池。
10. 本工具附帶的鋰離子電池需符合危險品法規要求。

第三方或轉運代理在進行商業運輸時，應遵循包裝和標識方面的特殊要求。有關運輸項目的準備作業，諮詢危險品方面的專業人士。同時，請遵守可能更詳盡的國家法規。

請使用膠帶保護且勿遮掩表面的聯絡資訊，並牢固封裝電池，使電池在包裝內不可動。

11. 廢棄電池須移出工具並安全地棄置。關於如何處理廢棄的電池，請遵循當地法規。
12. 電池僅可用於 Makita (牧田) 規定產品。將電池裝入非相容產品中可能會導致起火、過熱、爆炸或電解液滲漏情形。
13. 若工具長期間不使用，電池須從工具移出。
14. 使用期間和之後，電池組可能會發燙，因而造成燙傷或低溫灼傷。處理發燙的電池組時，請多加小心。
15. 使用後請勿立即觸碰工具的端子，因為端子溫度極高，足以造成燙傷。
16. 請勿讓碎屑或塵土卡在電池組的端子、孔洞和溝槽。以免造成工具或電池組性能下降或故障。
17. 除非工具支援在高電壓電氣線路附近使用，否則請勿在高電壓電氣線路附近使用電池組。以免造成工具或電池組失常或故障。
18. 將電池置於孩童無法觸及之處。

妥善保存這些手冊。

小心： 請僅使用原裝 Makita (牧田) 電池。使用非原裝 Makita (牧田) 電池或經過改裝的電池可能會導致電池爆炸，從而造成火災、人身傷害或物品受損。同時也會導致牧田工具和充電器的牧田保修服務失效。

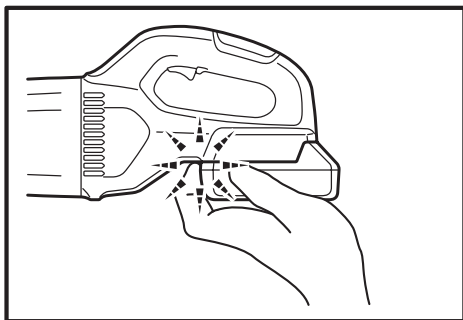
保持電池最大使用壽命的提示

1. 要在電池組完全放電前對其充電。當發現工具動力不足時，一定要停止使用工具並對電池組進行充電。
2. 切勿對已經充滿的電池組再次充電。過度充電會縮短電池的使用壽命。
3. 要在室溫為 10 °C - 40 °C 的條件下對電池組充電。請在充電前使處於發熱狀態的電池組冷卻。
4. 不使用電池組時，請將其從工具或充電器取下。

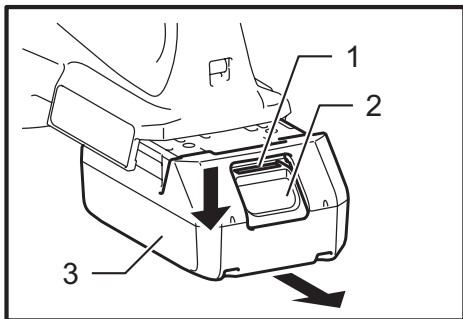
功能描述

小心：

- 調節或檢查工具功能之前，請務必關閉工具電源開關並取下電池組。
- 裝入電池時，請小心勿使手指如圖示般卡入吸塵器及電池間。手指卡入可能會受傷。



安裝或拆卸電池組



- 1. 紅色指示器 2. 按鈕 3. 電池組

⚠️ 小心：

- 安裝或拆卸電池組前，請務必關閉工具電源。
- 安裝或拆卸電池組時，請握緊工具和電池組。未握緊工具和電池組可能會不小心從您的手中滑落，因而損壞工具和電池組，並造成人身傷害。

拆卸電池組時，請在滑動電池組前側按鈕的同時將其從工具中抽出。

安裝電池組時，將電池組舌片對準外殼上的槽溝並將其滑入定位。將其插到底，直到聽見喀嗒聲鎖入定位為止。如果您尚能看見按鈕上的紅色指示器，則表示尚未完全鎖定。

⚠️ 小心：

- 務必將電池組完全插入，直到無法看見紅色指示器為止。否則其可能會意外從工具中脫落，從而造成自身或他人受傷。
- 請勿過度用力安裝電池組。如果電池組滑動不順暢，可能是插入不當。

電池保護系統

本工具設有電池保護系統。此系統可自動切斷馬達電源，以延長電池使用壽命。

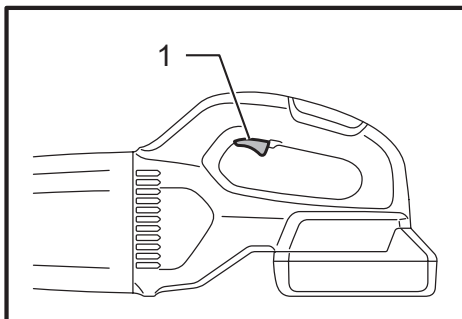
若工具和／或電池在操作期間處於下列任一情況，工具將會自動停止運轉：

- 過載：
以導致異常高電流的方式操作工具。
在此情況下，請釋放工具上的開關扳機，並停止會導致工具過載的應用。然後，再次扣動開關扳機以重新啟動。
如果工具未啟動，表示電池過熱。在此情況下，請待電池冷卻後再扣動開關扳機。
- 低電池電壓：
剩餘電池電量過低，工具將無法運作。若扣動開關扳機，馬達會再次運轉但很快又將停止。在此情況下，請取出電池並進行充電。

開關動作

⚠️ 小心：

- 在將電池組插入工具之前，請務必確認開關扳機是否正確作動，且釋放後能夠回到「OFF」（關閉）位置。



► 1. 開關扳機

扣動開關扳機即可啟動工具。釋放開關扳機即可停止。

組裝

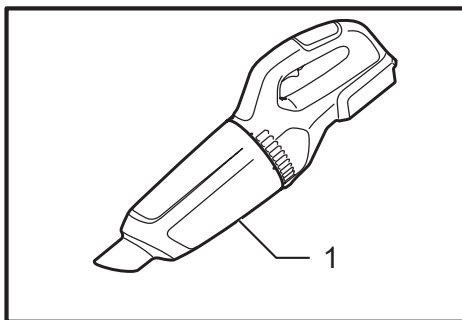
⚠️ 小心：

- 在對工具進行任何裝配操作之前，請務必關閉工具電源開關並取下電池組。

傾倒灰塵

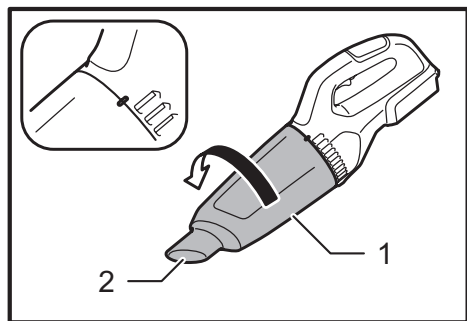
⚠️ 小心：

- 在吸塵器裝得過滿或吸力變弱之前，將其清空。
- 務必將吸塵器本身內的灰塵倒出。若未將灰塵清空，可能會使濾網阻塞，或使馬達損壞。



► 1. 集塵盒

若要將沾黏在集塵盒濾網上的灰塵抖落，請用手輕拍集塵盒周圍 4 或 5 次。

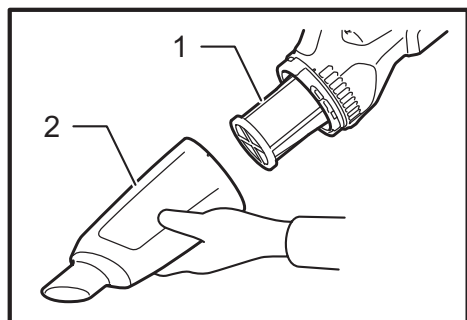


► 1. 集塵盒 2. 吸入口

將吸入口朝下，依圖示中的箭頭方向旋轉集塵盒，並緩慢且平直地拆開集塵盒。

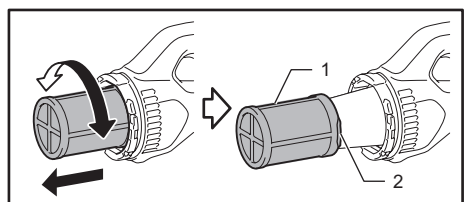
注：

- 開啟集塵盒時，灰塵可能會灑出。請盡量使集塵盒保持垂直，並在其下方放置垃圾袋。



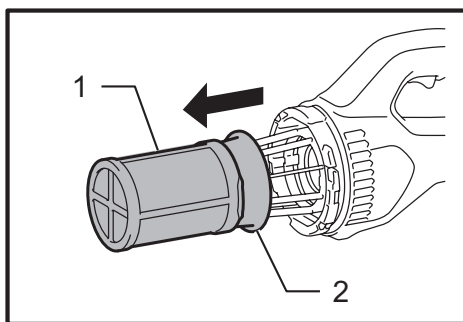
► 1. 前置濾網 2. 集塵盒

將累積的灰塵從集塵盒內部以及前置濾網上倒出。



► 1. 前置濾網 2. 固定唇

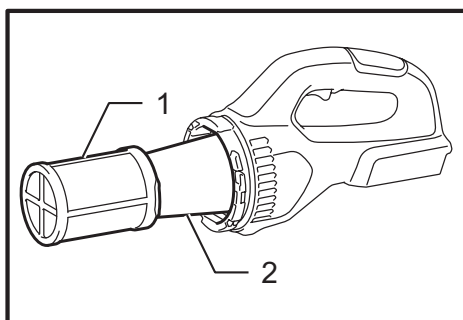
依箭頭方向轉動前置濾網，以便解開吸塵器裝置的固定唇，並將前置濾網取下。



► 1. 前置濾網 2. 濾網

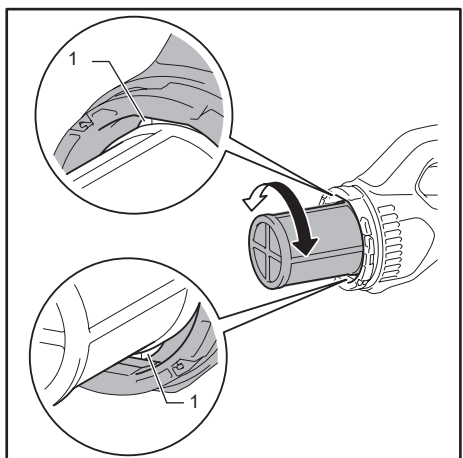
清除前置濾網上的細微灰塵。接著，請取下濾網，並輕拍以倒出灰塵。

重新組裝



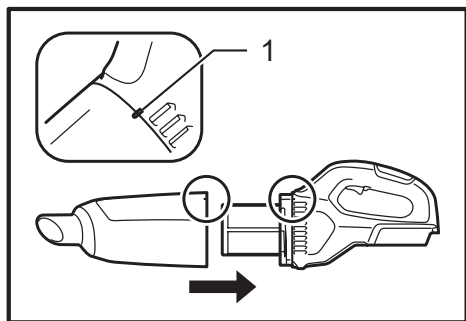
► 1. 前置濾網 2. 濾網

首先，將濾網裝入，而不使其脫落。若濾網未正確裝入，灰塵會進入馬達外殼，造成馬達故障。然後，將前置濾網置於濾網上。

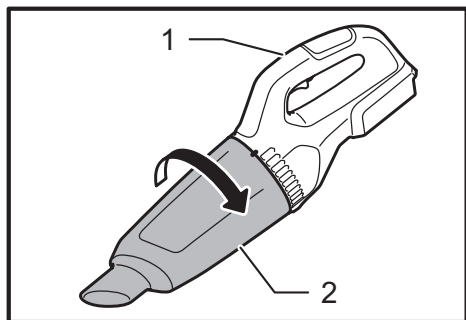


► 1. 固定唇

轉動濾網組，調整前置濾網上兩個固定唇的位置，並與吸塵器外殼的溝槽連接。



► 1. 對齊記號



► 1. 把手 2. 集塵盒

依把手與集塵盒上的對齊記號連接集塵盒，再依箭頭方向轉動集塵盒，直到確實固定為止。

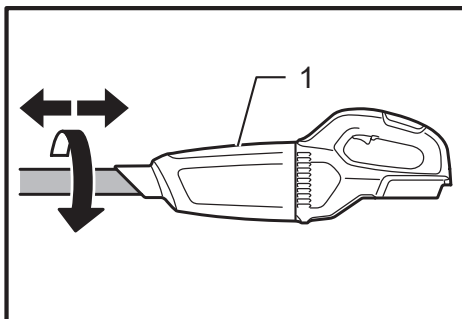
注：

- 務必提前清除灰塵，吸塵器內若有太多灰塵，會使吸力減弱。
- 使用吸塵器前，請務必確認濾網及前置濾網皆已正確裝入。若未正確裝入，灰塵會進入馬達外殼，造成馬達故障。

操作

⚠️ 小心：

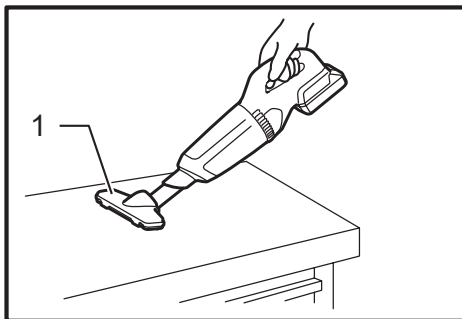
- 順時針轉動吸嘴，將其插入（或取出）。若逆時針轉動，集塵盒可能會鬆開。



► 1. 集塵盒

清潔（吸塵）

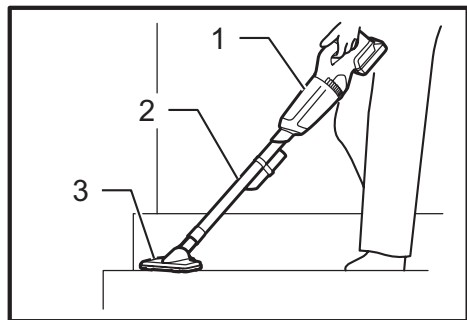
吸嘴



► 1. 吸嘴

裝上吸嘴清潔餐桌、辦公桌、傢俱等。吸嘴可輕鬆裝附。

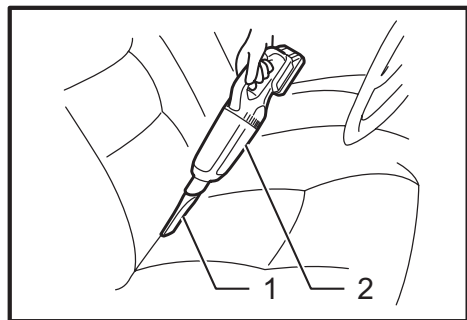
吸嘴 + 延長管（直管）



► 1. 吸塵器本體 2. 延長管 3. 吸嘴

延長管安裝於吸嘴及吸塵器本體之間。這種安裝方式便於以站姿清潔階梯。

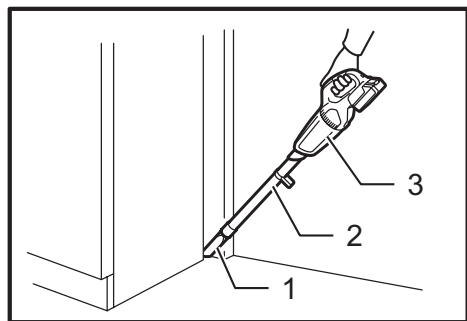
角落吸嘴



► 1. 角落吸嘴 2. 吸塵器本體

裝上角落吸嘴以便清潔車上或傢俱的角落及縫隙。

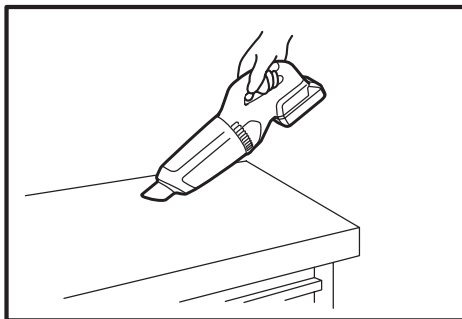
角落吸嘴 + 延長管（直管）



► 1. 角落吸嘴 2. 延長管 3. 吸塵器本體

在吸塵器本體無法進入的狹窄空間，或難以觸及的高處，請使用此安裝方式。

不使用吸嘴清潔



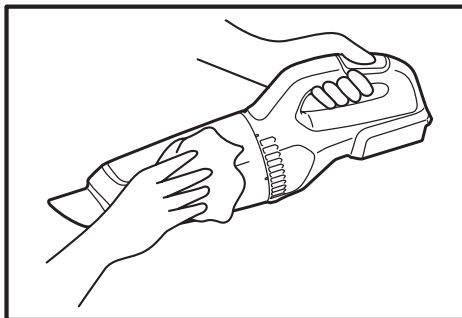
可在不使用吸嘴的情況下吸取粉末及灰塵。

保養

⚠️ 小心：

- 在準備進行檢查或保養之前，務必要關閉本工具的開關。

清潔

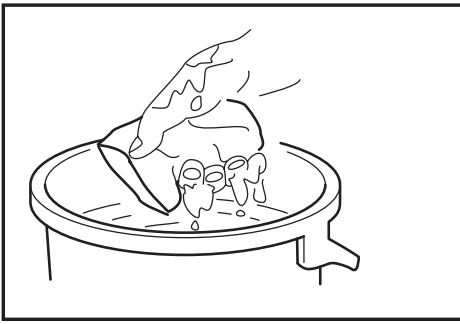


請定期以布沾取肥皂水擦拭吸塵器外側（吸塵器本體）。

吸入口、集塵袋／集塵盒固定區及防塵擋板亦需清潔。

⚠️ 小心：

- 切勿使用汽油、苯、稀釋劑、酒精或類似物品清潔工具。否則可能會導致工具變色、變形或出現裂縫。



濾網受灰塵阻塞及吸塵器吸力變小時，請以肥皂水清洗濾網。請徹底晾乾後再使用。濾網若未徹底晾乾，會使吸力減弱，並縮短馬達使用壽命。
請勿使用氣動除塵槍吹除黏附在吸塵器上的灰塵。此舉會讓灰塵進入外殼並造成故障。

送修前檢查事項

症狀	需檢查區域	修復方法
吸力微弱	<ul style="list-style-type: none"> 集塵盒是否裝滿灰塵？ 濾網是否阻塞？ 電池組是否已放電？ 	<ul style="list-style-type: none"> 清空集塵盒內的灰塵。 將濾網的灰塵清空或清洗濾網。 將電池進行充電。
無法運作	<ul style="list-style-type: none"> 電池組是否已放電？ 	<ul style="list-style-type: none"> 將電池進行充電。

注：

- 請勿嘗試自行維修吸塵器。

為了保證產品的安全與可靠性，任何維修、其他保養或調整工作須由 **Makita**（牧田）授權的維修服務中心進行。請務必使用 **Makita**（牧田）的更換零件。

選購附件

⚠️ 小心：

- 這類附件或裝置為本說明書中所列的 **Makita**（牧田）電動工具專用。如使用其他廠牌配件或裝置，可能會發生人員受傷的危險。僅可將選購附件或裝置用於規定目的。

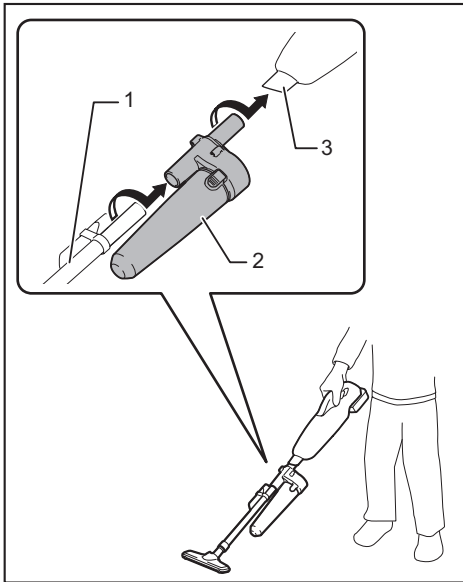
若需更多選購配件的詳細資訊，請諮詢當地的 **Makita**（牧田）維修服務中心。

- 延長管（直管）
- 吸嘴
- 地毯專用吸嘴
- 層架刷頭
- 角落吸嘴
- 圓形刷頭
- 撓性軟管
- 濾網
- 前置濾網
- 外掛式旋風集塵桶
- Makita**（牧田）原裝電池和充電器

注：

- 本列表中的部分部件，可能為工具包裝內隨附的標準配件。規格可能會視國家而有差異。

外掛式旋風集塵桶



▶ 1. 直管 2. 外掛式旋風集塵桶 3. 吸入口

關於外掛式旋風集塵桶

使用吸塵器時安裝外掛式旋風集塵桶可減少進入集塵盒的灰塵量，有助避免吸力減弱。此外，使用後的清潔作業也相當簡單。

⚠小心：在工具上進行任何作業前，請務必關閉工具電源開關並取下電池組。若仍安裝電池組，吸塵器可能會意外啟動，並造成人員受傷。

⚠小心：外掛式旋風集塵桶的網格濾網及吸塵器裝置的濾網阻塞時，請進行清潔。若持續以阻塞狀態使用可能會導致過熱或冒煙。

注意：安裝外掛式旋風集塵桶時，請勿以水平或朝上狀態使用吸塵器。否則可能會使網格濾網阻塞。

注意：即使使用外掛式旋風集塵桶，使用吸塵器時也請務必安裝濾網。使用吸塵器時不安裝濾網可能會造成馬達故障。

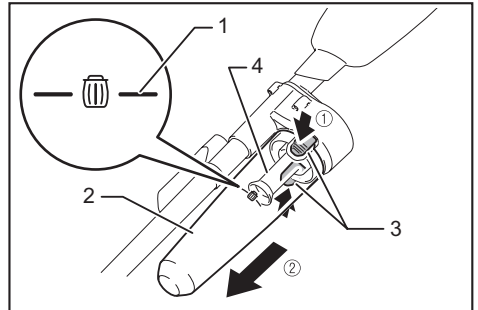
注：使用前，請檢查外掛式旋風集塵桶、吸塵器及直管是否已正確鎖定。

注：外掛式旋風集塵桶的灰塵盒及吸塵器的集塵盒累積灰塵時，請將其清空。繼續使用會導致吸力變弱。

傾倒灰塵

灰塵累積至灰塵盒的滿載線時，請依以下程序傾倒灰塵。

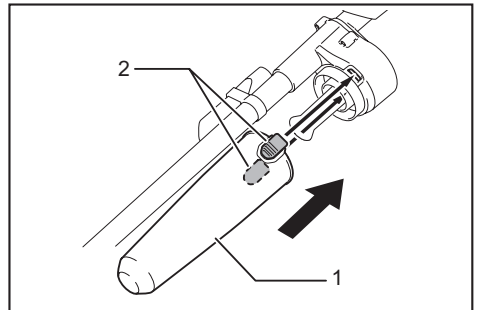
1. 緊握灰塵盒，按住兩個按鈕，並取出灰塵盒。



▶ 1. 滿載線 2. 灰塵盒 3. 按鈕（兩處）
4. 網格濾網

2. 傾倒灰塵盒內的灰塵，並清除附著在網格濾網表面的灰塵與粉末。

3. 將灰塵盒插入到底，直到兩個按鈕卡入定位為止。



▶ 1. 灰塵盒 2. 按鈕（兩處）

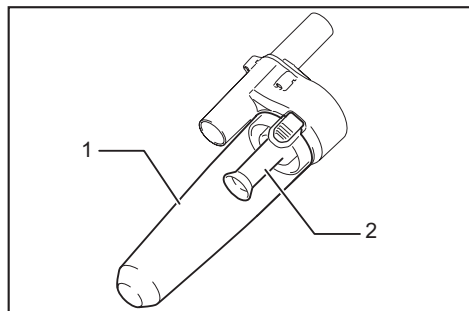
注：重新開始操作前，請檢查外掛式旋風集塵桶、吸塵器及直管是否皆已穩固連接。

注：即使傾倒灰塵並清潔網格濾網後吸力仍未恢復，請檢查吸塵器的集塵盒中是否累積灰塵或發生阻塞情形。

清潔

灰塵盒變得髒汙或網格濾網阻塞時，請將其取出並以水清洗。（如需拆卸程序，請參閱「傾倒灰塵」。）

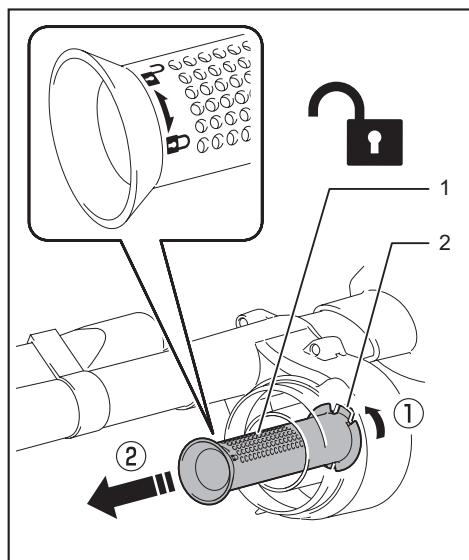
重新安裝及使用前，請使零件徹底乾燥。



► 1. 灰塵盒 2. 網格濾網

網格濾網嚴重髒汙時，請依下列程序進行清潔。

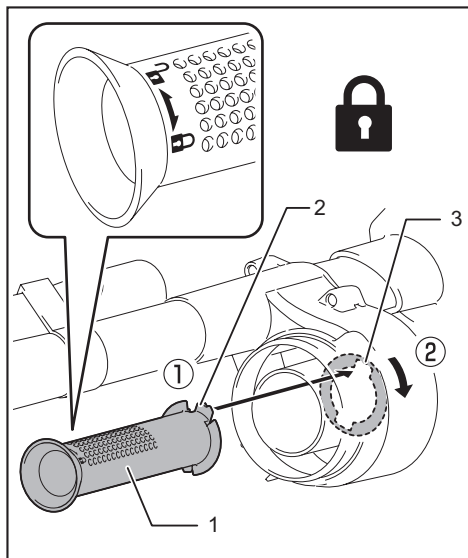
1. 逆時針轉動網格濾網，並在固定鉤解開時將其取出。



► 1. 網格濾網 2. 固定鉤

2. 清除網格濾網上的灰塵，接著以水清洗。然後，請徹底乾燥。

3. 固定鉤對齊接口時，將網格濾網插入基座。順時針轉動網格濾網，直到固定鉤卡入定位為止。請確認網格濾網已正確安裝。



► 1. 網格濾網 2. 固定鉤 3. 接口

台灣RoHS限用物質含有量標示
請掃描右方QR Code或參考下列網址；
<https://makita.com.tw/rohs/>



生產製造商名稱：Makita Corporation
進口商名稱：台灣牧田股份有限公司

電話：02-8601-9898 傳真機：02-8601-2266
地址：新北市 24459林口區文化三路二段 798 號

www.makita.com

885397-119
ZHTW
20201217