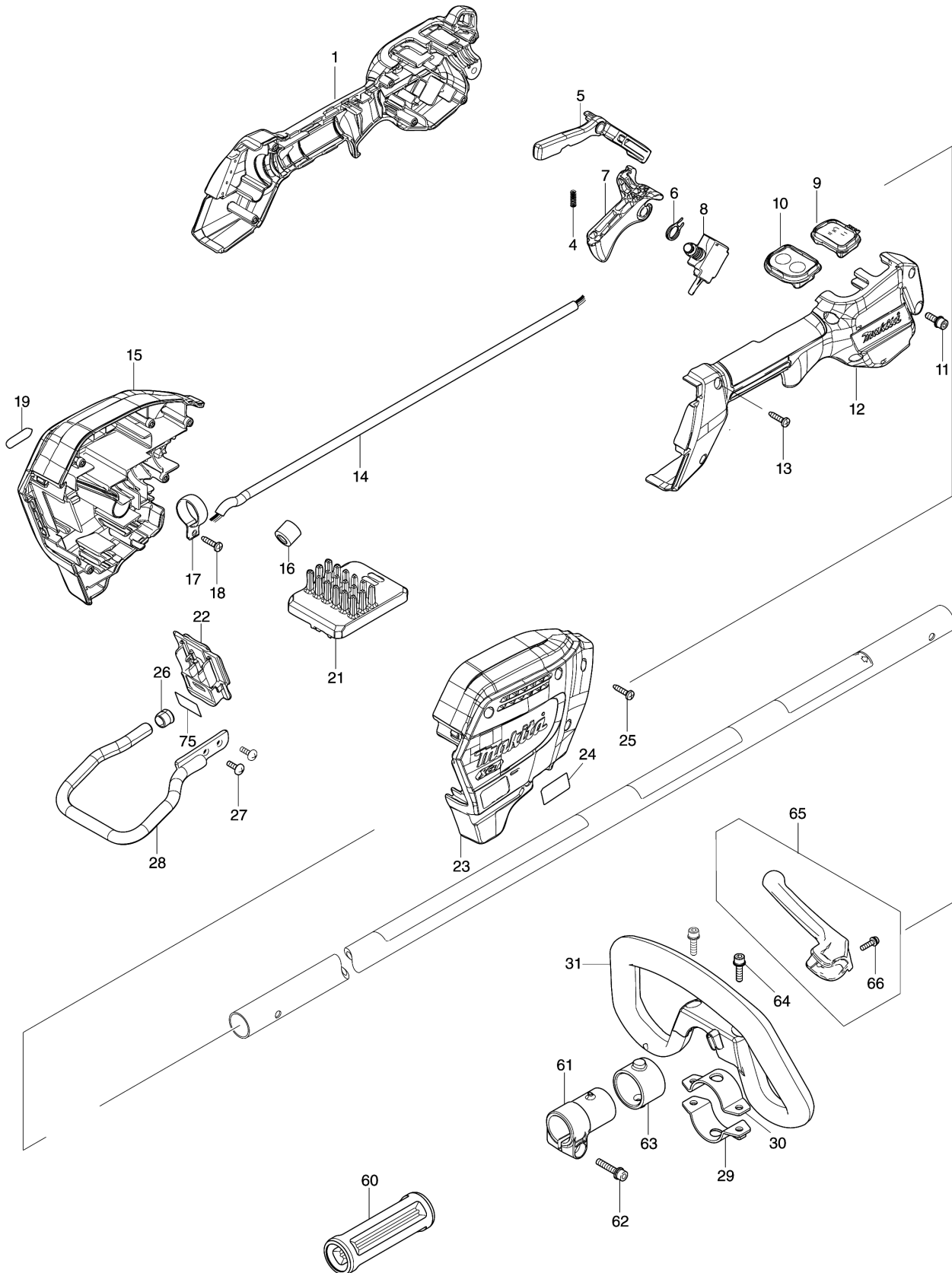
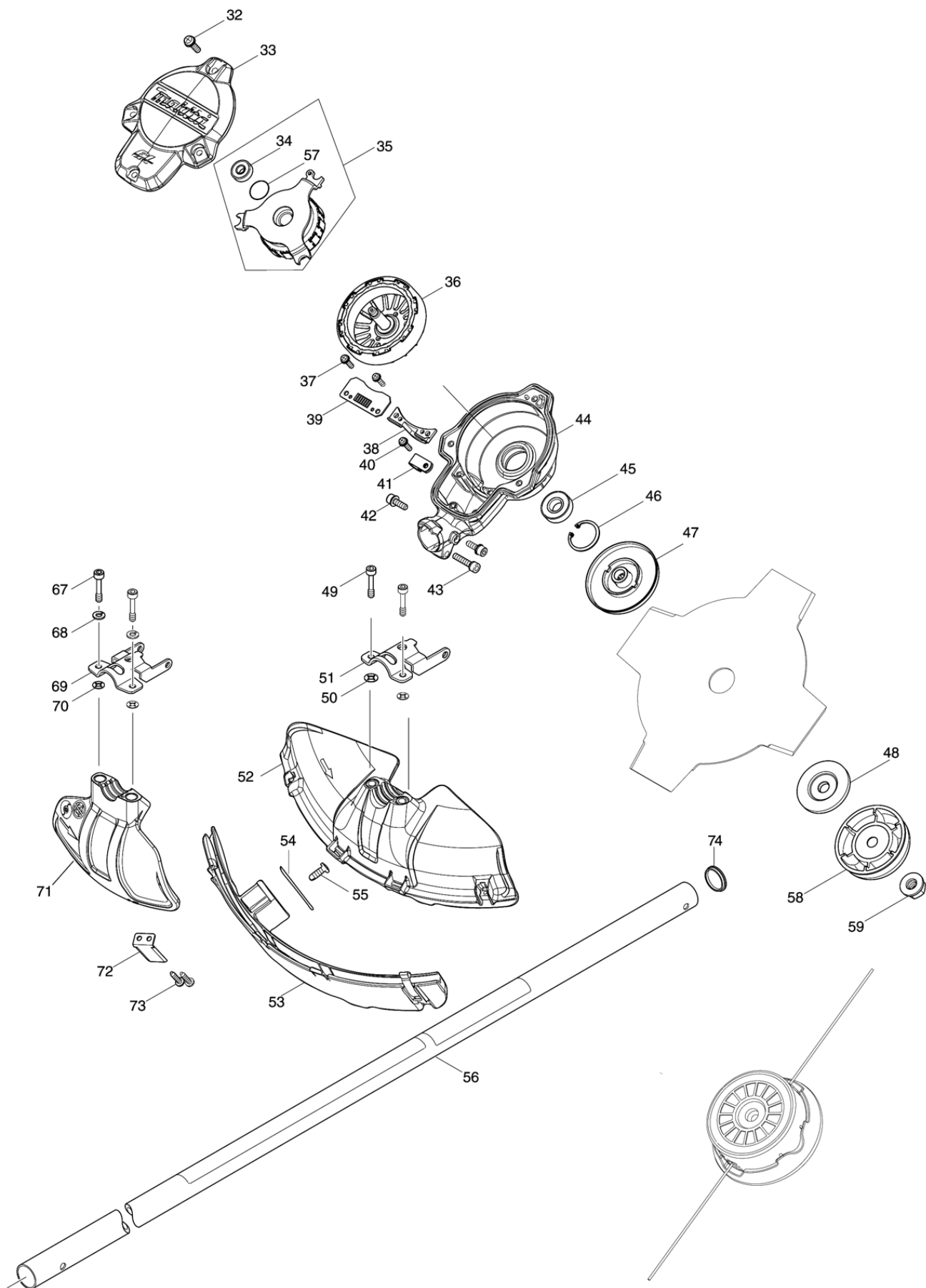


Model No.UR003G CORDLESS GRASS TRIMMER



Model No.UR003G CORDLESS GRASS TRIMMER



Model No.UR003G CORDLESS GRASS TRIMMER

分解圖號	零件編號	品名	交換	數量	New/Old	選擇1	選擇2	註記
001	183S36-9	握把組		1				
D10		INC. 12						
004	233101-1	壓縮彈簧 4		1				
005	459759-0	保護鎖定桿		1				
006	233622-3	扭力彈簧 12		1				
007	459758-2	開關桿		1				
008	651492-2	開關 C3JR-1A-PAXD3		1				
009	141B31-3	指示電路套組 G		1				
010	140W06-5	開關電路套組 G		1				
C10	819J26-9	開關標籤		1				
011	922233-6	內六角頭螺栓 M5X20 WR		1				
012	183S36-9	握把組		1				
D10		INC. 1						
013	266326-2	扁圓頭自攻螺絲 4X18		6				
014	699159-4	電源供應線單元		1				
015	183S34-3	外殼組		1				
C10	263005-3	橡膠銷 6		2				
D10		INC. 23						
017	346248-3	夾鉗 24		1				
018	266326-2	扁圓頭自攻螺絲 4X18		1				
019	8012U4-2	XGT 標誌標籤		1				
021	620E47-4	控制器		1	*			
021-1	620J66-0	控制器	S	1				
022	632P49-4	端子單元		1				
023	183S34-3	外殼組		1				
C10	263005-3	橡膠銷 6		2				
D10		INC. 15						
024	811A61-9	銘牌 UR003G		1				
025	266326-2	扁圓頭自攻螺絲 4X18		5				
026	422230-7	護蓋		1				
027	266420-0	扁圓頭自攻螺絲 5X20		2				
028	347752-5	電池保護罩		1				
029	347114-7	下方固定夾 35		1				
030	347113-9	上方固定夾 35		1				
031	457267-5	環狀把手		1				
C10	263005-3	橡膠銷 6		1				
032	911233-1	平頭螺絲 M5X20 WR		4				
033	413335-4	頂蓋		1				
034	210062-2	滾珠軸承 607ZZ		1				
035	529146-8	定子組件		1	*			
D10		INC. 34,57			*			

035-1	520136-4	定子組件	S	1				
D10		INC. 34,57						
036	619462-7	轉子		1				
037	911128-8	平頭螺絲 M4X16 WR		2				
038	455628-3	內蓋		1				
039	620E48-2	控制器 B		1				
040	911128-8	平頭螺絲 M4X16 WR		1				
041	687042-7	電纜固定夾		1				
042	922223-9	內六角頭螺栓 M5X16 WR		2				
043	922241-7	內六角頭螺栓 M5X25 W		1				
044	141A05-8	馬達外殼		1				
045	211131-2	滾珠軸承 6001DDW		1				
046	962106-1	扣環(INT) R-28		1				
047	140L84-9	接收墊圈套組 G		1				
048	346084-7	夾緊墊圈		1				
049	266896-1	內六角頭螺栓 M5X20		2				
050	261156-6	聚丙烯墊圈 4		2				
051	346785-7	保護裝置固定夾		1				
052	413336-2	安全保護裝置		1				
053	141A09-0	保護裝置 U 型延伸件 350 套組		1				
054	347115-5	切斷機		1				
055	266388-0	扁圓頭自攻螺絲 5X16		1				
056	141B05-4	管件套組 O		1				
C10	819312-8	Makita商標標籤		1				
C20	819J22-7	警告標籤		1				
057	213325-5	O-形環 19		1				
058	168526-9	護罩		1				
059	264025-0	六角螺母 M10-17		1				
060	451601-1	墊塊 24		1				
061	457269-1	管路固定器 24		1				
062	922244-1	內六角頭螺栓 M5X25 WG		1				
063	424942-8	減震器		1				
064	922234-4	內六角頭螺栓 M5X20 WG		2				
065	144315-6	擋板套組		1				
D10		INC. 66						
066	911128-8	平頭螺絲 M4X16 WR		1				
074	422727-6	橡膠護蓋 24		1				
075	811A67-7	序號.標籤 UR003G		1				
A01	127508-0	綁帶總成		1				
A02	191D89-4	修剪機頭 96-M10L 組		1				
A03	783013-3	套管螺絲起子 16-17		1				
A04	783202-0	六角板手 4		1				
A05	831304-7	附件袋		1				
A06	126642-3	塑料刀片組件 255-M10L		1				

A08	456924-2	工具蓋		1				
A09	195246-2	安全護目鏡組		1	*			
A11	198427-7	255 號塑膠刀片組 M		1	*			
A11-1	198426-9	255 號塑膠刀片組 ME	O	1				
A12	199652-3	TCT 鋸片 255 組		1	*			
A12-1	A-67321	TIPPED SAW BLADE 255 SET	O	1				
F09	197472-9	尼龍繩 2.0-15M 組		1				
F10	197473-7	尼龍繩 2.0-30M 組		1				
F11	197474-5	尼龍繩 2.0-160M 組		1				
F12	197475-3	尼龍繩 2.0-280M 組		1				
F17	198502-9	尼龍繩 2.4-30M 組		1				
F18	198503-7	尼龍繩 2.4-120M 組		1				
F19	198504-5	尼龍繩 2.4-180M 組		1				

Please order the parts with part number.

Print Date 2023/9/14