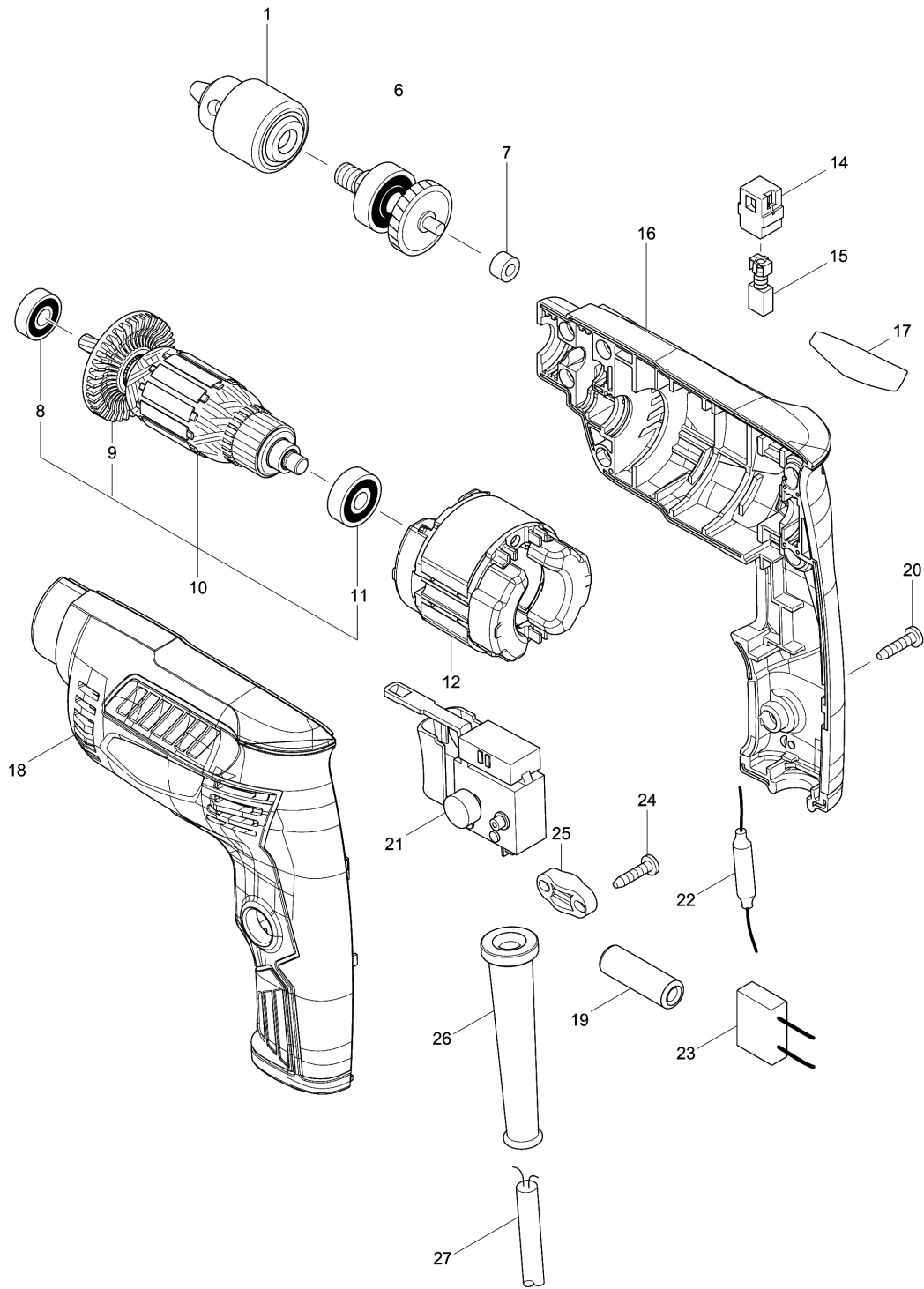


Model No.M6501 6.5MM HIGH SPEED DRILL



Model No.M6501 6.5MM HIGH SPEED DRILL

分解圖號	零件編號	品名	交換	數量	New/Old	選擇1	選擇2	註記
001	766021-9	夾頭 6.5		1				
006	141951-9	齒輪組		1				
007	214043-8	平面軸承		1				
008-1	211382-7	軸承 607ZZ		1				
009	240142-0	風葉 44		1				
010	518902-1	馬達心 115V		1				
D10		INC. 8,9,11						
011-1	210050-9	培林 627ZZ		1				
012	639386-1	外線圈 115V		1				
014	643566-3	碳刷座 5X8		2				
015	191956-9	碳刷 CB-75		1				
016-1	183F77-7	HOUSING SET		1				
D10		INC. 18						
017	850V56-3	M6501 NAME PLATE		1				
018-1	183F77-7	HOUSING SET		1				
D10		INC. 16						
020	266326-2	螺絲 M4X18		7				
021	650552-7	啟向變速開關		1				
022	646172-3	雜音防止器		1				
023	645218-2	雜音防止器		1				
024	266326-2	螺絲 M4X18		2				
025	687124-5	電線固定片		1				
026	682569-2	電線保護管		1				
027	693354-8	電線 0.75-2-2.0		1				
A01	418198-3	夾頭板手套		1				
A02	763449-2	夾頭板手 S6		1				
A03	191872-5	深度桿組		1				
C10	286224-4	帽 12		1				
C20	322177-4	深度調整桿		1				
C30	343525-4	深度調整桿保持片		1				
C40	924221-9	蝶螺絲 M5X18		1				

Please order the parts with part number.

Print Date 2022/2/11