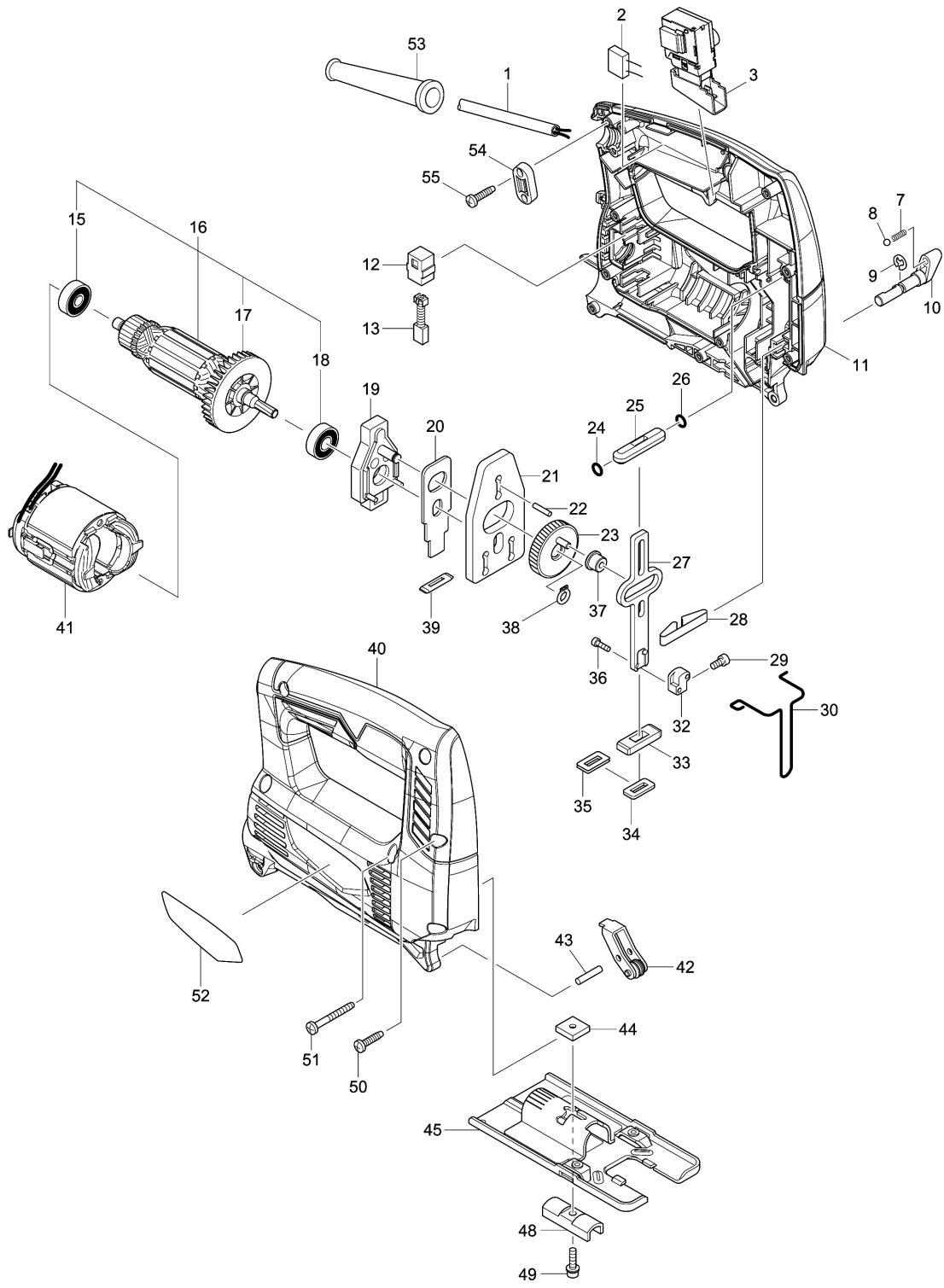


Model No.M4301 JIG SAW



Model No.M4301 JIG SAW

分解圖號	零件編號	品名	交換	數量	New/Old	選擇1	選擇2	註記
001	693354-8	電線 0.75-2-2.0		1				
002	645200-1	電容		1				
003	650634-5	開關		1				
007	233151-6	扭力彈簧4 F/4304T,4324		1				
008	216008-6	鋼珠 4		1				
009	961011-9	擋圈 E-4		1				
010	272267-2	切替桿 19		1				
011	183E27-6	HOUSING SET		1				
C10	263002-9	橡皮銷 4		2				
D10		INC. 40						
012	643552-4	碳刷座 5-8		2				
013-1	191956-9	碳刷 CB-75		1				
015	210030-5	軸承 627ZZ		1				
016-1	510189-1	馬達心110V		1				
D10		INC. 15,17,18						
017	241881-5	風葉52 F/6821,4323,6410		1				
018-1	210200-6	BALL BEARING 608DDW		1				
019	152600-3	軸承箱 F/4324,M435		1				
020	344683-9	壓板 F/4324,M435		1				
021	344614-8	平衡板 F/4323,M435		1				
022	256254-9	銷3 F/4323,M435		1				
023	153260-4	齒輪組 F/4324,M435		1				
024	213038-8	O圈5 F/4323,M435		1				
025	313082-6	滑體導片 F/4323,M435		1				
026	213038-8	O圈5 F/4323,M435		1				
027	344613-0	滑體 F/4323,M435		1				
028	232183-0	彈簧鉤 F/4324,M435		1				
029	922107-1	六角螺絲M4X8		1				
030	323748-0	安全隔離線 F/4323,M435		1				
032	313140-8	刀具夾 F/4327		1				
033	313086-8	滑體支承 F/M435,4324		1				
034	423307-1	海棉封片 F/4323,M435		1				
035	344686-3	封片 F/4324,M435		1				
036	266177-3	螺絲M3X10 F/4323		2				
037	257683-9	筒環 F/4323,M435		1				
038	961002-0	擋圈 S-6		1				
039	416703-0	防塵片 F/4324,M435		1				
040	183E27-6	HOUSING SET		1				
C10	263002-9	橡皮銷 4		2				
D10		INC. 11						
041	633731-2	外線圈110V		1				

Model No.M4301 JIG SAW

分解圖號	零件編號	品名	交換	數量	New/Old	選擇1	選擇2	註記
042	158392-2	擋具組 F/4328		1				
043	256117-9	銷4		1				
044	343540-8	螺絲座 F/4323,M435		1				
045	163397-9	底座 F/4323,M435		1				
048-1	344685-5	鎖板 F/4324,M435		1				
049	922128-3	螺柱 M4X16		1				
050	265995-6	攻牙螺絲 4X18		9				
051	266351-3	螺絲 4X35		1				
052	852A95-3	M4301 NAME PLATE		1				
053	682569-2	電線保護管		1				
054	687124-5	電線固定片		1				
055	265995-6	攻牙螺絲 4X18		2				
A01	783201-2	六角扳手 3		1				
A02	A-85628	線鋸條B-10(9T/75mm/5PC)-層板快速修整		1				

Please order the parts with part number.

Print Date 2022/2/11