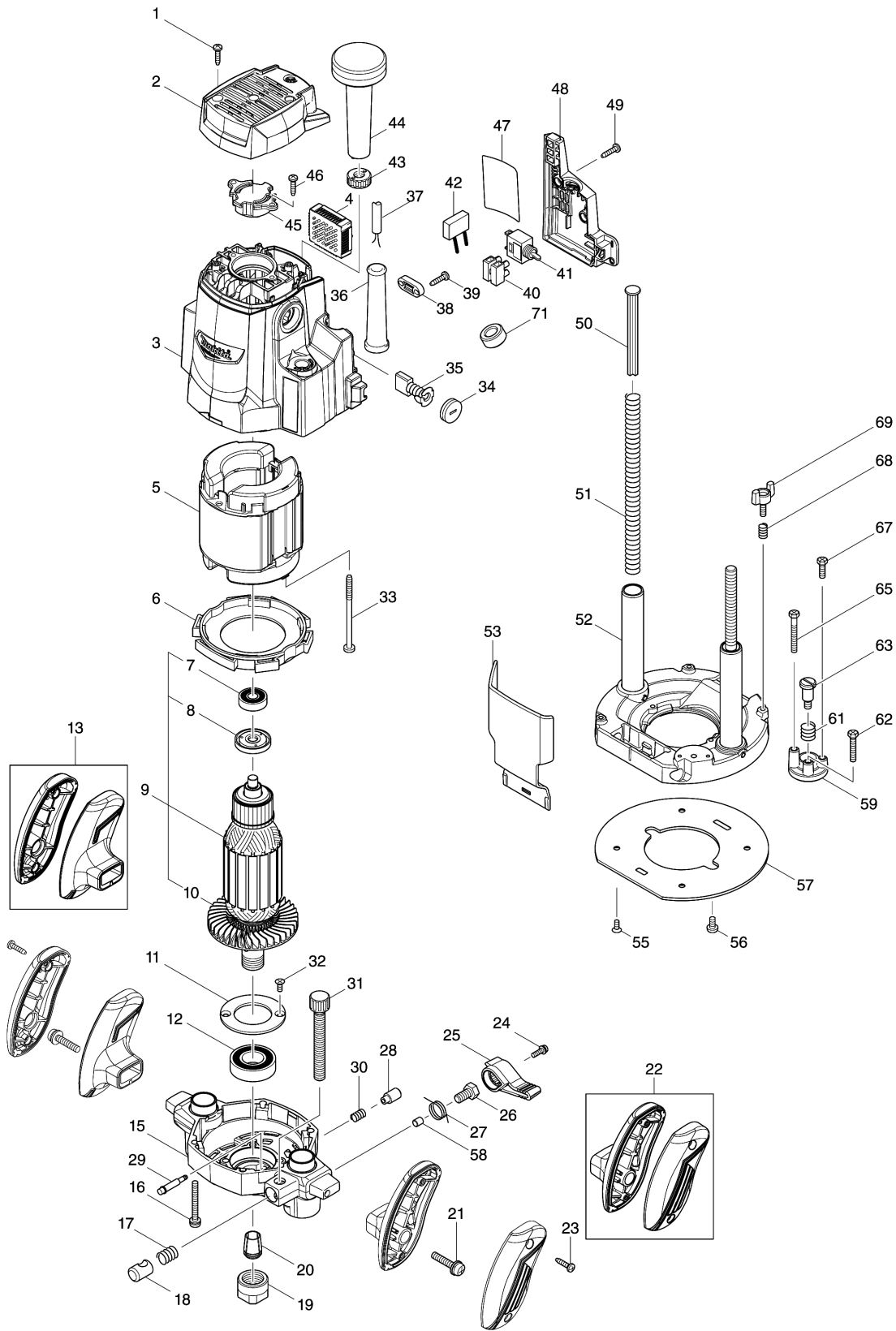


Model No.M3602 ROUTER



Model No.M3602 ROUTER

分解圖號	零件編號	品名	交換	數量	New/Old	選擇1	選擇2	註記
001	266326-2	螺絲 M4X18		2				
002	413B12-0	TOP COVER		1				
003	141G21-6	MOTOR HOUSING COMPLETE		1				
C10	643564-7	碳刷座		2				
C20	816811-1	尺度標籤		1				
004	620H01-6	CONTROLLER		1				
005	594781-1	FIELD ASS'Y 115V		1				
C10	654451-5	碳刷座圈		2				
C20	654486-6	PARALLEL SPLICE		2				
006	418486-8	風穴		1				
007	211381-9	軸承 629ZZ		1				
008	681666-1	絕緣墊圈		1				
009	517880-2	ARMATURE ASS'Y 100-115V		1				
D10		INC. 7,8,10						
010	240069-4	風葉 83		1				
011	285711-0	軸承保持片 50		1				
012	211335-6	軸承6004ZZ F/MT360		1				
013	183C93-1	GRIP L SET		1				
015	141868-6	馬達風穴		1				
016	911268-2	螺絲 M5X45		4				
017	233397-4	彈簧 11		1				
018	324424-9	鎖控螺母		1				
019	763629-0	夾子螺母 F/3600H,MT362		1				
020	763628-2	夾子套管 12mm F/3600H,RP2300FC,MT362		1				
021	911353-1	螺絲 M6X30		2				
022	183C94-9	GRIP R SET		1				
023	266326-2	螺絲 M4X18		4				
024	265099-4	螺絲 M4X14		1				
025	454033-1	固定桿		1				
026	266335-1	六角螺絲 M8X16		1				
027	231670-6	扭力彈簧 16		1				
028	286270-7	帽 11		1				
029	256482-6	樺銷 6		1				
030	233396-6	彈簧 7		1				
031	265759-8	螺絲 M10X80		1				
032	265135-6	螺絲 M4X10		2				
033	266328-8	螺絲 5X80		2				
034	643700-5	碳刷座蓋		2				
035	191953-5	碳刷CB-203		1				

Model No.M3602 ROUTER

分解圖號	零件編號	品名	交換	數量	New/Old	選擇1	選擇2	註記
036	682575-7	電線保護套		1				
037	693554-0	電線 2.0-2-2.0		1				
038	687149-9	電線固定片		1				
039	266326-2	螺絲 M4X18		2				
040	654531-7	線端裝置 F/TW1000		1				
041	651066-9	啟動開關		1				
042	645238-6	NOISE SUPPRESSOR		1				
043	418484-2	尼龍螺母 M10		1				
044	153764-6	旋鈕組 50		1				
045	317747-2	軸承箱		1				
046	266326-2	螺絲 M4X18		2				
047	8111T9-1	M3602 NAME PLATE		1				
048	413B13-8	SWITCH COVER		1				
049	266326-2	螺絲 M4X18		2				
050	418492-3	導桿		1				
051	233456-4	壓縮彈簧 11		2				
052	141867-8	底座		1				
053	454032-3	擋屑板		1				
055	265135-6	螺絲 M4X10		4				
056	265133-0	螺絲 M5X10		2				
057	454026-8	底板		1				
058	324425-7	固定銷		1				
059	317748-0	制止器		1				
061	233398-2	彈簧 12		1				
062	265587-1	十字六角螺柱M5X20		1				
063	251470-8	平面螺絲 M6		1				
065	265587-1	十字六角螺柱M5X20		1				
067	265586-3	十字六角螺柱M5X14		1				
068	233396-6	彈簧 7		2				
069	265761-1	蝶螺絲 M5X16		2				
071	688131-1	濾襯 F/TD0101F		1				
A01	122699-2	修整導具組		1				
A02	122700-3	固定器組 (Π字型)		1				
A03	193894-1	集塵蓋		1				
A04	345387-6	導具 16		1				
A05	763811-1	夾子套筒 6MM C/763801-4		1				
A06	763812-9	夾子套筒 8MM C/763804-8		1				
A07	781034-9	板手 8-24		1				
A08	342428-9	直線導板		1				
A09	733236-3	直刀具 12		1				

Please order the parts with part number.

Print Date 2021/12/13