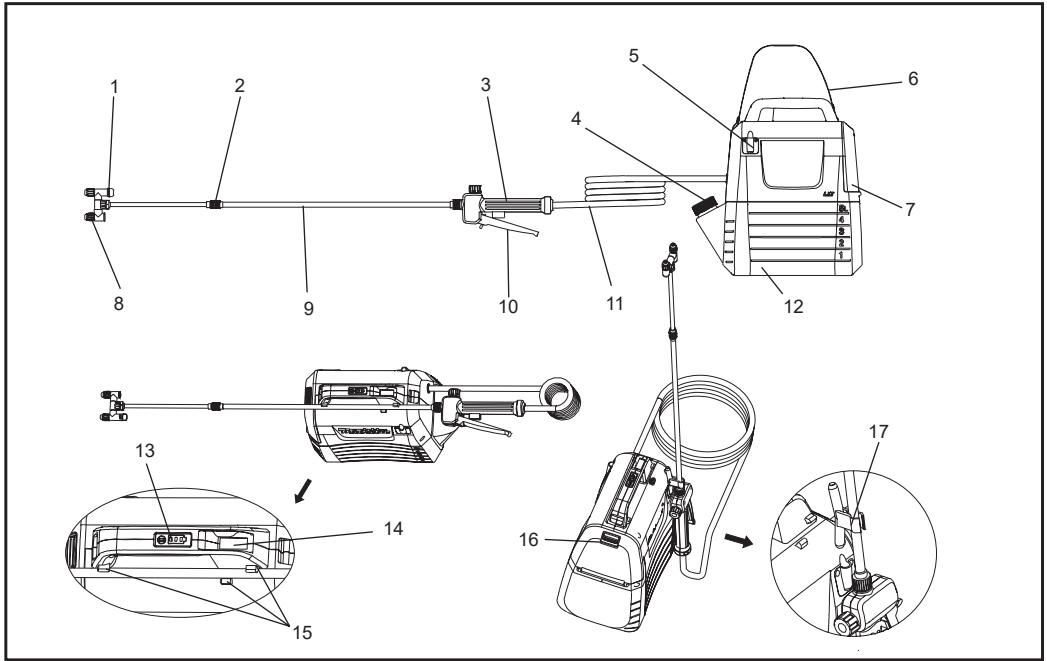




<b>EN</b>	<b>Cordless Garden Sprayer</b>	<b>Instruction Manual</b>	<b>2</b>
<b>ZHCN</b>	充电式喷雾器	使用说明书	19
<b>ZHTW</b>	充電式噴霧機	使用說明書	36
<b>KO</b>	충전 분무기	취급 설명서	53
<b>ID</b>	Penyemprot Taman Tanpa Kabel	PETUNJUK PENGGUNAAN	70
<b>MS</b>	Penyembur Taman Tanpa Kord	MANUAL ARAHAN	87
<b>VI</b>	Máy phun thuốc bảo vệ thực vật đeo vai hoạt động bằng pin	TÀI LIỆU HƯỚNG DẪN	104
<b>TH</b>	ตัวฉีดพ่นสวนไร้สาย	คู่มือการใช้งาน	121
<b>AR</b>	دفتريجه راهنمای دستور العمل	بخاخ رش لاسلكي للحديقة	154





1	磁頭開關旋塞	2	延伸螺母	3	手柄	4	量杯
5	噴霧棒支架	6	肩帶	7	電池蓋	8	可調噴頭
9	噴霧棒	10	操縱杆	11	軟管	12	5L 水箱
13	指示燈	14	開 / 關開關	15	噴槍支架	16	鎖定杆
17	掛鉤 (用於固定噴霧棒)	-	-	-	-	-	-

# 規格

型號		DUS054
額定電壓		D.C. 18 V
水箱容量		5 L
軟管長度		1.7 m
總共可拉的伸長度		50 - 70 cm
噴頭類型		2-磁頭 (可切換為 1 磁頭)
最大操作壓力		0.3 MPa
標準噴嘴操作壓力	Max.	約 0.26 Mpa
	Min.	約 0.13 Mpa
標準噴嘴流量	Max.	約 0.91 L/min
	Min.	約 0.47 L/min
噴嘴安裝螺絲		G 1/4"
尺寸 (長 × 寬 × 高)		343 × 182 × 368 mm
淨重		3.2 - 3.5 kg

- 由於我們持續進行研發計畫，上述規格如有變更，恕不另行通知。
- 各國家/地區的規格可能不同。
- 重量依據配件而有不同，並包含電池盒。依據 EPTA-Procedure 01/2014，最輕與最重的組合如表格所示。

## 適用的電池盒與充電器

電池盒	BL1820B / BL1830B / BL1840B / BL1850B / BL1860B
充電器	DC18RC / DC18RD / DC18RE / DC18SD / DC18SE / DC18SF / DC18SH

- 根據您所在居住地，上面列出的一些電池盒和充電器可能不可用。

**警告：** 請務必使用上方列出的電池盒。使用其他電池盒和充電器可能會導致受傷和/或火災。

**警告：** 請勿在本設備上使用有線電源，例如電池適配器或可攜式電源組。這種電源的電纜可能影響設備操作並導致人身傷害。

## 符號

以下內容為設備用的符號。在使用前請務必了解這些符號的意義。

	佩戴護耳用具。		警告
	戴上防護口罩。		佩戴護目鏡。
	穿安全鞋。		穿戴防護手套。
	切勿在雨中使用或在下雨天將噴霧器置於室外。		
	閱讀使用說明書。		

## 預定用途

該設備用來噴灑。

## 通用電動工具安全警告

**警告：** 閱讀該電動工具隨附的所有安全警告、說明、插圖和規格資訊。若不遵循下文所列的所有說明，則可能導致電擊、起火和/或嚴重的人身傷害。

## 請保留所有警告和指示，以供日後參考。

在所有下列的警告中術語“電動工具”指市電驅動（有線）電動工具或電池驅動（無線）電動工具。

### 工作場地安全

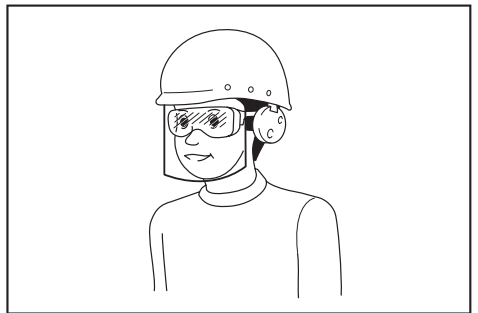
1. 保持工作場地清潔和明亮。雜亂或者黑暗的場地會引發事故。
2. 請勿在容易爆炸的環境中操作電動工具，例如存在易燃液體、氣體或粉塵之處。電動工具產生的火花，可能會點燃粉塵或煙霧。
3. 讓兒童和旁觀者離開後操作電動工具。注意力不集中會使操作者失去對工具的操控。

### 電氣安全

1. 電動工具的插頭必須符合插座的規格。請絕對不要改造插頭。接地的電動工具請勿使用任何變壓器插頭。未經改造的插頭以及規格相符的插座，將可降低觸電的風險。
2. 避免人體接觸接地表面，如管道、散熱片和冰箱。如果您的身體部位直接接觸地面，會增加觸電的風險。
3. 請勿讓電動工具暴露於雨水或潮濕的環境中。水進入電動工具會增加觸電的危險。
4. 請勿不當使用電線。絕對不要將電線用來搬移、拉動電動工具或拔除其插頭。請讓電線遠離熱源、油、鋒利的邊緣或活動機件。損壞或糾結的電線會增加觸電的風險。
5. 在室外操作電動工具時，請使用適合室外使用的延長線。使用適合室外使用的延長線，可降低觸電的風險。
6. 如果不可避免要在潮濕的地方操作電動工具，請使用受保護的剩餘電流裝置（RCD）電源。使用 RCD 可降低觸電的風險。
7. 電動工具產生的電磁場（EMF）不會對使用者造成危害。但是，心臟起搏器和其他類似醫療設備的用戶在操作本電動工具前，應先聯絡其設備的制造商和/或醫生，以獲得建議。

### 人身安全

1. 操作電動工具時請保持警覺、注意自己的動作並依循常識使用工具。在疲倦或受到毒品、酒精或藥物影響時，請勿操作電動工具。在操作電動工具時，稍不注意就可能造成嚴重的人身傷害。
2. 使用個人防護裝備。請務必配戴護眼裝置。在適當的條件下使用防塵口罩、防滑安全鞋、安全帽或聽力保護器等防護設備，可以減少人身傷害。
3. 防止意外啓動。在連接電源和/或電池組、拿起或搬運工具之前，確保開關處於關閉位置。搬運電動工具時手指放在開關上，或打開電動工具的通電開關會引發事故。
4. 開啓電動工具的電源之前，請移除所有調整鑰匙或扳手。如果讓扳手或鑰匙留在電動工具的旋轉機件上，可能會造成人身傷害。
5. 不要伸得太長。請隨時站穩，保持正確的平衡。如此就能在未預期的狀況中更得心應手地控制電動工具。
6. 請適當地著裝，不要穿著寬鬆的衣物或配戴首飾。讓您的頭髮、衣物和手套遠離活動機件。寬鬆的衣物、首飾或長髮可能會卡在活動機件中。
7. 如果有提供連接除塵與集塵設備的裝置，請務必連接這些設備並適當地使用。使用集塵器可減少與粉塵相關的危險。
8. 切勿因頻繁使用工具而認為對工具非常熟悉而忽視工具的安全使用原則。某個粗心的行為很可能在瞬間造成嚴重傷害。
9. 使用電動工具時，請始終佩戴護目鏡保護眼睛避免受傷。護目鏡必須符合美國 ANSI Z87.1、歐洲 EN166，或澳大利亞/紐西蘭 AS/NZS 1336 標準要求。在澳大利亞/紐西蘭，法律明確規定，要求穿戴面罩來保護臉部。



雇主有責任強制要求工具操作人員和鄰近工作區域的其他人員使用適當的安全防護設備。

#### 電動工具的使用與保養

1. 請勿濫用電動工具。請根據應用來使用正確的電動工具。選用合適設計的電動工具會使你工作更有效、更安全。
2. 如果電動工具的開關無法切換其電源的開和關，則請勿使用。任何無法以開關控制的電動工具都很危險，必須送修。
3. 在進行任何調整、更換配件或存放電動工具之前，請斷開電源插頭和/或拆除電動工具上的電池組（如果可拆卸）。這些預防性的安全措施可降低意外啟動電動工具的風險。
4. 將閒置不用的電動工具貯存在兒童所及範圍之外，並且不要讓不熟悉電動工具或對這些說明不瞭解的人操作電動工具。在未經訓練的使用者手中，電動工具非常危險。
5. 維護電動工具和配件。檢查運動部件是否錯位或捆綁，部件是否有破損，以及其他任何可能影響電動工具運行的情況。若有損壞，使用前請先將電動工具送修。許多意外是因為維護不當的電動工具所造成。
6. 請保持刀具的鋒利與清潔。適當的保養切削工具，可讓切削刃鋒利，不易打結，更容易控制。
7. 根據本說明書，結合作業條件和要進行的工作，使用電動工具、附件和工具頭等。使用電動工具進行與預期不同的操作可能會導致危險情況。
8. 保持把手和抓握面是乾的、乾淨，未沾油污。在意外情況下，濕滑的手柄和抓握面無法保證安全操作和控制工具。
9. 使用工具時，請勿戴布製工作手套，以免被纏住。布製工作手套纏繞在運動部件上，可能造成人身傷害。

#### 電池設備的使用和保養

1. 請務必以製造商指定的充電器進行充電。適用於特定類型電池組的充電器如果用於其它類型電池組，可能會有發生火災的風險。
2. 電動工具只能與指定的電池組一起使用。使用其他電池組可能會導致受傷和火災。
3. 電池組未使用時，請使其遠離金屬物體，例如迴紋針、硬幣、鑰匙、釘子、螺絲或其他小型金屬物體，這些物體可能會導致兩個端子連通。電池端子如果短路，可能會導致燃燒或火災。

4. 在惡劣的條件下，液體可能會從電池中噴出；請避免接觸。如果意外接觸到，請用水沖洗。如果液體接觸到眼睛，請另行尋求醫療協助。從電池中噴出的液體可能會造成刺激或灼傷。
5. 不要使用損壞或改裝的電池組或工具。已損壞或改裝的電池可能出現不可預知的結果，進而導致起火、爆炸或受傷等風險。
6. 不要將電池組或工具暴露於火中或溫度過高的環境下。曝露於火焰中或高於 130°C 的溫度可能會引起爆炸。
7. 請遵循所有充電指示，不要在說明書規定的溫度範圍之外為電池組或工具充電。充電不當或溫度超出規定範圍可能會損壞電池並增加火災風險。

#### 維修

1. 將你的電動工具送交專業維修人員，使用同樣的備件進行修理。這將確保維持電動工具的安全性。
2. 切勿維修已損壞的電池組。電池組的保養只能由製造商或授權服務提供者提供。
3. 按照說明書進行潤滑和更換配件。

## 充電式噴霧機安全警告



警告！存在火災或爆炸危險。切勿噴灑易燃液體，例如汽油。在容器上找到該符號。



警告！與噴霧器一起使用的產品製成的一些噴霧劑含有已知會導致癌症、先天缺陷或其他生殖傷害的化學物質。

這些化學物質的實例包括：

- 肥料中的化合物
- 殺蟲劑、除草劑和殺蟲劑中的化合物；
- 經化學處理的木材內的砷和鉻。遵循所有這些產品容器上的說明。為了減少您與這些化學藥品的接觸，請佩戴經認可的安全設備，諸如專門設計用於過濾噴霧的面罩、手套和其他適當防護設備。

- 在該噴霧器內加入任何殺蟲劑或其他噴灑材料之前，請仔細閱讀原容器上的標籤，並遵循相關指示。有些噴料是危險的，不應在噴霧器中使用，因為它們會損壞噴霧器並造成嚴重的人身傷害或財產損失。
- 有觸電危險。切勿對著電源插座噴灑。
- 不得使用商品級化學品或用於商業或工業用途的化學品。只使用消費級水基草坪和花園用化學品。
- 切勿將熱的或沸騰的液體倒入水箱內。這樣做可能影響或損壞軟管或水箱。
- 噴灑區域必須確保通風良好。
- 避免在大風天氣噴灑。噴霧可能被意外吹到不該被噴灑的植物或物體上。
- 將噴霧器存放在安全、通風良好且液體儲罐為空的室內空間。
- 請勿在本噴霧機中使用腐蝕性（鹼）自熱或腐蝕性（酸）液體。這些會腐蝕金屬部份零件或損壞水箱和軟管。
- 瞭解所噴灑化學品的成分。閱讀與該化學品一起提供的所有材料安全資料表（MSDS）和容器標籤。遵循化學品製造商的安全指示
- 使用噴霧器後，確保在水箱內無殘留物或噴灑材料。應每次使用後清潔。
- 使用噴霧機時不要吸煙，或在有火花或火焰的地方噴灑。
- 注射風險。不要直接對著皮膚排放。
- 為了降低觸電風險，請勿將噴霧器放入水中或其他液體中。■ 請勿將噴塗機放置或存放在可能掉落或被拉入浴缸或水槽的地方。
- 維護本產品。每次使用前應徹底檢查噴霧器的內外部，並檢查其部位零件。檢查是否存在破裂和損壞的軟管、洩漏、堵塞的噴嘴以及丟失或損壞的部位零件。如果部位零件有損壞，請在使用之前將產品送去維修。許多意外是由於產品的保養不良引起的。
- 在排放、清洗或存放噴霧器之前，請將電池與本裝置斷開。這樣的預防性安全措施可以降低意外啟動的風險。
- 始終佩戴符合 ANSI Z87.1 的帶側邊的安全防護裝置或護目鏡。如不遵循，可能會導致液體進入眼睛，造成嚴重傷害。
- 保護肺部。使用噴霧器時應戴面罩或防塵面具。遵守該要求將會降低造成嚴重人身傷害的風險。
- 電池工具不需插在電源插座；因此，它們始終處於工作狀態。當不使用電池工具或更換配件時，應注意可能的危險。不使用工具時，需拆除電池組。遵守該要求將減少觸電、火災或嚴重人身傷害的風險。
- 請勿將電池工具或電池放在火源或熱源附近。這樣可減少爆炸和可能受傷的風險。
- 請勿碾壓、摔落或損壞電池組。請勿使用被摔落或受到猛擊電池組或充電器。損壞的電池易於爆炸。及時妥善處理摔落的或損壞的電池。
- 電池在有引火源的情況下會爆炸，如打火機。為了減少嚴重人身傷害的風險，請勿在明火下使用任何無線產品。爆炸的電池可產生碎片和化學物質。如有接觸，立即用水沖洗。
- 請勿在潮濕的環境下給電池工具充電。遵守該要求可減少電擊危險。
- 為了達到最佳效果，應確保您的電池工具在溫度大於 10 °C (50 °F) 但小於 40 °C (104 °F) 的環境下充電。為了減少嚴重人身傷害的風險，請勿將其存放於車輛外或車輛車內。
- 在過度使用或溫度條件下，可能發生電池漏液。如果液體接觸到皮膚，立即用肥皂與水清洗。如果液體進入眼睛，立即用清水沖洗至少 10 分鐘，然後立即就醫。遵守該要求將會降低造成嚴重人身傷害的風險。
- 請勿在雨中使用電池供電設備。
- 請勿在雨中使用電池供電設備。使用電池時應格外小心，避免戒指、手鐲、鑰匙等傳導物件使電池短路。電池或導體可能發生過熱引起灼傷。
- 不可將電池丟入火中。電池芯可能會爆炸。請確認當地有關丟棄特殊物品的規定。
- 不可打開或損壞電池。外洩的電解液具有腐蝕性，可能會導致眼睛或皮膚受傷。如果吞下電解液，將會產生毒性。
- 避免危險環境——請勿在潮濕環境下使用設備。
- 使用正確的設備——請勿將設備用於其預期用途以外的用途。
- 請勿暴力使用設備——在其設計參數下，其他工作效果更佳，且受傷風險更低。
- 閒置設備應存放在室內——不使用時，應存放在室內乾燥、高處或鎖緊的地方——勿讓兒童觸及。
- 細心保養設備——保持設備清潔，從而達到最佳性能，並減少受傷風險。按照說明書更換零件。檢查設備線纜，如有損壞，請聯絡授權的維修機構進行維修。保持把手是乾的、乾淨，未沾油污。

■ **檢查零件是否損壞**——在繼續使用設備之前，應仔細檢查防護罩或其他損壞的零件，確保其可正常運行並發揮其預期功能。檢查活動部位零件的對準情況、活動部位零件的捆綁情況、部位零件是否破損、安裝狀態和其他可能會影響其運轉的情況。除非本手冊其他地方另有說明，否則防護罩或其他損壞的部位零件應由授權的維修機構妥善修理或更換。

## 電池盒的重要安全指示

1. 在使用電池盒之前，請閱讀（1）電池充電器、（2）電池和（3）使用電池的產品上的所有說明和警告標誌。
2. 請勿拆解或竄改電池盒，否則可能會導致起火、過熱或爆炸。
3. 如果可運作的時間變得非常短，請立即停止操作。否則可能會導致過熱、燒傷，甚至爆炸的風險。
4. 如果電解液進入眼睛，請用清水沖洗並立即就醫。這種情況可能會導致喪失視力。
5. 請勿使電池盒短路。
  - （1）請勿用任何導電材料碰觸端子。
  - （2）請避免將電池盒與釘子、硬幣等其他金屬物體一起存放在容器中。
  - （3）請勿將電池盒曝露於水中或雨中。

電池短路可能會導致大電流流動、過熱，並可能導致燃燒甚至損壞。

6. 請勿將設備和電池盒存放在溫度可能達到或超過 50 °C (122 °F) 的位置，也請勿在上述環境中使用。
7. 即使電池盒已嚴重損壞或電力完全用盡，也不要將其焚燒。電池盒可能會著火爆炸。
8. 請勿對電池盒打釘、切割、擠壓、拋擲或摔落，或以堅硬物體撞擊電池盒，這類行為可能導致起火、過熱或爆炸。
9. 請勿使用損壞的電池。
10. 隨附的鋰離子電池符合「危險物品法規」的要求。若要進行商業運輸，例如第三方、貨運承攬商，必須注意包裝和標籤的特殊要求。準備將要運輸的物品時，必須諮詢危險物質專家，並請遵守可能更詳細的國家法規。用膠帶黏住或遮蓋曝露的接點，並包裹電池使其不會在包裝內移動。

11. 處置電池盒時，請將其從設備中取出並放置在安全的地方。請遵守當地有關電池處置的規定。
12. 請務必僅將電池用於 **Makita** 指定的產品。將電池安裝至不相容的產品上，可能會導致起火、過熱、爆炸或電解液洩漏。
13. 如果長時間不使用設備，必須從設備中取出電池。
14. 使用期間和使用之後，電池盒可能會發熱，這可能會導致燙傷或低溫灼傷。處理高溫的電池盒時，請特別小心。
15. 請勿在使用之後立即碰觸設備的端子，因為其溫度可能會很高而導致燙傷。
16. 請勿讓碎屑、灰塵或泥土卡在電池盒的端子、孔洞和凹槽中，否則可能會導致性能下降或造成設備或電池盒損壞。
17. 除非設備支援在高壓電源線附近使用，否則請勿在高壓電源線附近使用電池盒，否則可能會導致工具或電池盒故障或損壞。
18. 請將電池放置於兒童接觸不到的地方。

## 請保存以下指示。

**▲注意：**只能使用原裝Makita電池。使用非原廠的Makita電池或改造過的電池可能會導致電池爆炸，引起火災、人身傷害和損壞。這也將使Makita設備和充電器的Makita保固失效。

## 有關維持最長電池壽命的提示

1. 在電池完全放電之前，請為電池盒充電。發現設備電量不足時，請務必停止設備運作並為電池盒充電。
2. 請勿為已充滿電的電池盒充電。過度充電會縮短電池的使用壽命。
3. 請在 10 °C - 40 °C (50 °F - 104 °F) 的室溫中為電池盒充電。請讓高溫的電池盒冷卻後再充電。
4. 不使用電池盒時，務必將電池盒從設備或充電器中取出。
5. 如果電池盒將會長時間不使用（超過六個月），請將其充電。

兒童或身體、感官或精神能力低弱或缺乏經驗與知識之人，不得使用本電氣用具。兒童不得把玩本電氣用具。兒童不得進行清潔和使用後維護。

為防止嚴重受傷，請在使用前閱讀並完全理解所有警告和說明。

您需要通過本手冊來瞭解安全警告和注意事項、組裝、操作、檢查及維護程序。請將本手冊存放在安全、乾燥的地方，以備日後參考。

## 充電式噴霧機的使用和保養

1. 充電式噴霧機可通過Makita鋰離子電池盒供電工作。使用任何其他電池可能會產生火災危險。請僅使用指定的充電器給電池充電。將適用於某種類型電池組的充電器與其他電池一起使用時可能會產生火災危險。
2. 插入/取出電池時，請始終將充電式噴霧機放在平坦、穩定的表面上。
3. 請勿使用本設備製造商建議之外的任何電池、附件或配件。使用建議之外的電池、附件或配件會導致嚴重的人身傷害。

 **警告：請務必僅使用 Makita 原廠電池。**

使用非原廠的 Makita 電池或改造過的電池可能會導致電池爆炸，引起火災、人身傷害和損壞。它還會將使產品和充電器的保固服務失效。

保存這些說明。



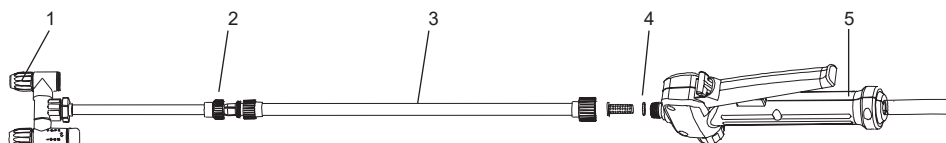
# 組裝

**警告：**  
在設備上開展相關工作之前，請務必確保設備關閉並卸下電池盒。

**警告：**  
確保所有部位零件均組裝牢固，以免在操作設備時出現漏液。

## 噴霧棒的組裝

1. 取下手柄蓋。
2. 確保 O 形環組裝到位，然後將噴霧棒擰到手柄上並牢固上緊。參見圖 1。
3. 擰鬆螺母，然後將噴霧棒拉至所需的長度。
4. 重新擰緊螺母。

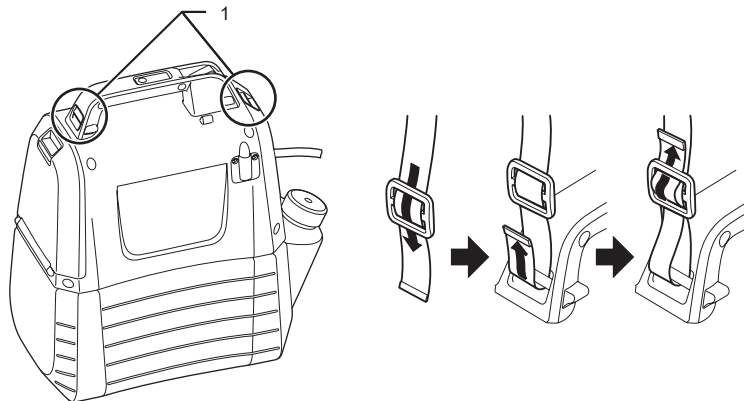


1	可調噴頭	2	延伸螺母
3	噴霧棒	4	O 形環
5	手柄		

圖 1

## 肩帶

如圖所示，將肩帶連接到設備吊環上。參見圖 2。



1	吊環
---	----

圖 2

# 功能說明

**⚠ 警告：**  
在調整或檢查設備之前，請務必確保設備關閉並卸下電池盒。

## 安裝或卸下電池盒

- ⚠ 警告：**
- 在安裝或卸下電池盒之前，請務必關閉設備。
  - 安裝或卸下電池盒時，請牢牢握住設備和電池盒。如果未能牢牢握住設備和電池盒，可能會導致它們從手上滑落，從而損壞設備和電池盒並造成人身傷害。
  - 安裝電池盒時，請勿用力過度。如果無法輕易滑入電池盒，表示電池盒未正確插入。

若要安裝電池盒，請鬆開鎖定杆，然後打開電池蓋。將電池盒上的榫片對準外殼上的凹槽，然後將其滑入到位。一直將其全部插入，直到輕輕一按鎖定到位。參見圖 3。

要卸下電池盒，請將其從設備中取出，同時按下按鈕。參見圖 4。

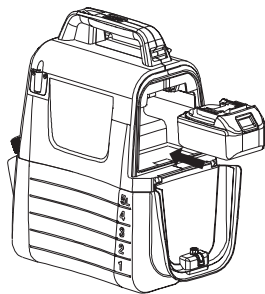


圖 3



圖 4

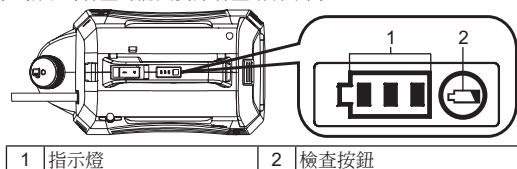
## 電池剩餘容量指示

按下設備上的檢查按鈕可顯示剩餘的電池容量。指示燈會亮起幾秒鐘。參見圖 5。

指示燈		剩餘電池電量
亮起	熄滅	
■ ■ ■		50 % 至 100 %
■ ■ □		30 % 至 50 %
■ □ □		0 % 至 30 %

注意：

- 依據使用條件和環境溫度，指示的容量可能與實際容量略有不同。



1 指示燈      2 檢查按鈕

圖 5

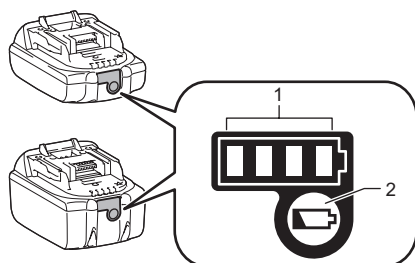
## 設備/電池保護系統

設備配有保護系統。該系統會自動切斷電動機電源，延長設備和電池壽命。如果將設備或電池置於以下任一條件下，設備將會在運行期間自動停止。

- 過載保護：當機器的操作導致其消耗異常大的電流時，機器會在沒有任何指示的情況下自動停止。在這種情況下，請關閉設備電源並停止導致設備超載的應用。然後打開設備使其重新開機。
- 過度放電保護：當電池容量變低時，設備將自動停止運行。如果接通電源開關後設備仍不工作，請從設備上取下電池盒並為其充電。

## 指示剩餘電池容量







僅適用於帶有指示燈的電池盒



1 指示燈      2 檢查按鈕

圖 6

按下電池盒上的檢查按鈕以顯示剩餘的電池容量。指示燈會亮起幾秒鐘。

指示燈		剩餘容量
 亮起	 熄滅	
		75 % 至 100 %
		50 % 至 75 %
		25 % 至 50 %
		0 % 至 25 %

注意：根據使用條件和環境溫度，指示值可能與實際容量存在少許差異。

注意：電池保護系統運作時，第一個 (最左側) 指示燈將閃爍。

## 混合物



**警告！** 在使用、清理和儲存時，一定要按照化學品製造商印在產品標籤上的說明進行。每次使用後，請按照本手冊維護和清潔部分的說明進行徹底清洗。化學藥品應存放在兒童無法觸及的地方。否則，可能導致嚴重的人身傷害。



**警告！** 該產品用於噴灑消費級家用和園藝化學品，如除草劑、殺菌劑、殺蟲劑和化肥。



**注意：** 確保水箱中無用過的化學藥品殘留。如果有，可能會發生化學反應，生成有害氣體。



**注意：** 請勿給水箱加滿水。否則，可能會損壞設備。



**注意：** 噴灑的液體必須和水一樣稀。較濃的液體將無法適當噴灑。

1. 在向水箱內添加化學液體之前，先取出電池。
  2. 牢牢握住水箱並逆時針旋轉，使電動機外殼與水箱分開。參見圖 7。
  3. 旋開並取下量杯。
  4. 測量建議的液體。該量杯可用來測量 2 oz (50 ml) 的液體。參見圖 8。
  5. 用量杯小心地將液體通過容器的灌裝口倒入容器內。可以選擇在某個單獨的容器裡將化學液體完全溶解於水中，然後再將其倒入容器中。務必確保通過容器的灌裝口將化學液體倒入容器中，而不是通過適用於量杯容量的小口。確保加液口濾網過安裝到位。參見圖 9。
  6. 用清水沖洗量杯。
  7. 重新裝上量杯，並確保將其擰緊。
  8. 將軟管插入水箱濾網凹陷的部位。參見圖 10。
  9. 將電機外殼重新安裝到水箱上，並順時針旋轉以“按一下”。參見圖 11。
- \*不包括容器。

圖 7

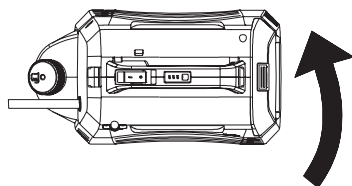


圖 8

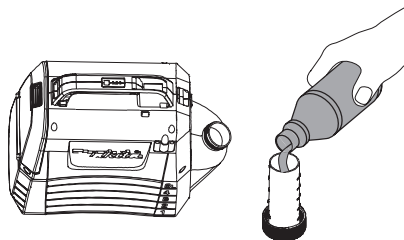


圖 9

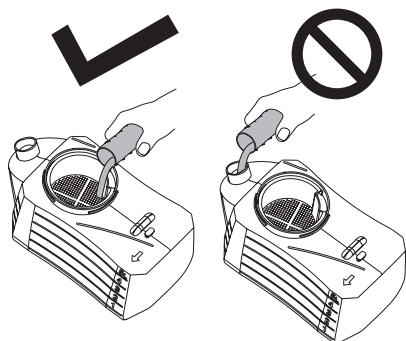


圖 10

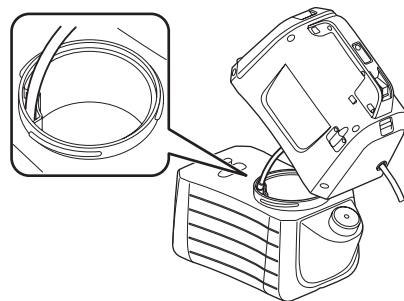
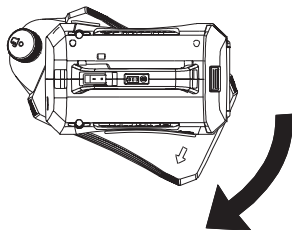


圖 11



# 操作



**警告！** 存在火災或爆炸危險。噴灑區域必須通風良好，且遠離火花或火焰。

## 警告：

操作設備時，務必將肩帶牢牢地繫在肩上。

### 打開/關閉設備

1. 操作設備前，應戴上護目鏡等安全防護設備。
2. 按下開/關閉開啓動設備。
3. 按住操縱杆開始噴灑。參見圖 12。
4. 鬆開操縱杆，停止噴灑。

### 上鎖

鎖定功能有利於連續噴灑或大面積噴灑。

1. 如需將其鎖定，將鎖定按鈕按下並向後拉，然後鬆開鎖定按鈕。參見圖 13。
2. 如需解開鎖定，按下鎖定按鈕並將其向前推。

注意：將電池組插入設備之前，請確保操縱杆不位於鎖定位置。

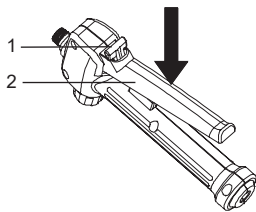


圖 12

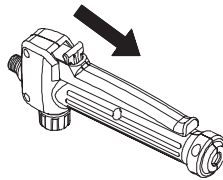


圖 13

### 調整為單頭式

1. 將旋塞轉到“lock”側，設備在單頭型下工作。參見圖 14。

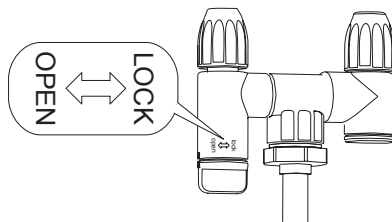
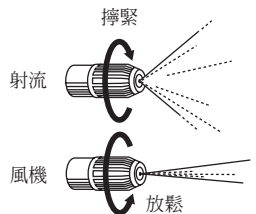


圖 14

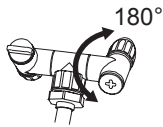
### 調節噴灑

可調噴頭可以從射流式噴灑調整為扇形噴灑。

1. 從設備上拆下電池組。
2. 擰緊射流式可調噴頭。
3. 鬆開可調噴頭，開始扇形噴灑。



## 注意



- 請勿將旋塞翻轉超過 180 度。分散孔板可能發生破裂。
- 將噴嘴放置在噴嘴架上時，不要誤觸噴嘴杆，以免發生不當噴灑。
- 請勿將殘留的化學物質長時間留在水箱內。  
這有可能損壞零件，縮短產品的使用期限。

### 噴灑



**警告！** 使用時請勿將本機放在地上。始終避免設備和電池變濕。請勿在本機附近或直接噴灑。

1. 將噴頭直接對準待噴灑的植物或物體。
2. 請勿將噴杆的噴嘴對準自己或任何其他人。
3. 注意回濺，站在距離被噴灑物體足夠遠的位置，以防噴濺到自己身上。
4. 請勿向有人或動物的方向噴射；確保順風噴灑。
5. 避免在大風天氣噴灑。噴霧可能被意外吹到不該被噴灑的植物或物體上。

## 維護與清潔

### 警告：

在進行檢查或維護之前，請務必確保關閉設備，並卸下電池盒。

為維持本產品的安全與可靠性，維護或調整以外的任何維修作業，皆必須由經過 Makita 授權者或工廠服務中心執行，並且應一律使用 Makita 替換零件。

### 維護



**警告！** 為避免嚴重的人身傷害，在清洗或進行維護時，請將電池盒從設備上拆下。



**警告！** 始終佩戴符合 ANSI Z87.1 的帶側邊的安全防護裝置或護目鏡。如不遵循，可能會導致液體進入眼睛，造成嚴重傷害。



**警告！** 維修時，僅使用相同的更換件。使用任何其他零件可能會造成危險或導致產品損壞。



**警告！** 請勿讓制動液、汽油、滲透油等與塑膠部位零件接觸。化學物質可能會損壞、削弱或破壞塑膠部件，導致嚴重的人身傷害。



**注意：** 定期檢查整個產品是否發生損壞、丟失或有鬆動的零件，例如螺釘、螺母、螺絲、螺帽等。牢牢擰緊所有緊固件及蓋子，在所有丟失或損壞的零件更換完成之前，請勿使用該產品。請聯絡客戶服務部或授權的服務中心尋求說明。



**注意：** 請勿使用汽油、稀釋劑、酒精等。否則可能會導致變色、變形或破裂。

一般維護：清潔塑膠零件時避免使用溶劑。大多數塑膠容易受到各種商業溶劑的損壞，且可能因其使用而發生損壞。使用乾淨的抹布清除污垢、灰塵、油污、油脂等。

### 清潔裝置



**警告！** 始終正確存儲和處置化學藥品。應根據當地法令和法律規定處理已污染的沖洗水。



## 排空水箱

噴灑結束後，如果水箱中有殘留液體，應先排空水箱，然後再清洗。

- 拆下電池組。
- 從水箱上拆除電動機外殼。
- 通過充填位置排出內部物質。

**注意：**將液體倒回到原容器中。切勿將化學液體儲存在水箱中。

## 清洗水箱

• 用乾淨的水充滿三分之一水箱。可添加少量的家用溫和洗滌劑。

**注意：**清潔水箱時，不得使用易燃化學藥品或磨料清潔劑。

- 用乾淨的乾布擦拭水箱的外側。
- 將電動機外殼重新安裝到水箱上。
- 重新安裝電池組。持續噴灑直至水箱排空。確保將噴灑時朝向不會被噴灑液損壞的區域。
- 重新加入清水並重複該步驟。水箱需要沖洗一次以上，然後按照上面的說明再次排水。
- 在重新安裝好各零件並存放設備之前，應確保所有部位零件完全乾燥。

## 清潔噴嘴

如果噴嘴發生堵塞，請遵循以下步驟處理。

- 拆下電池組。
- 擰開並拿下可調噴頭的噴頭蓋。
- 用一根小電線穿過外露的孔，清除碎片。然後用清水沖洗。參見圖 15。
- 用乾淨的乾布擦拭可調噴頭，將噴嘴蓋重新裝在可調噴頭上。

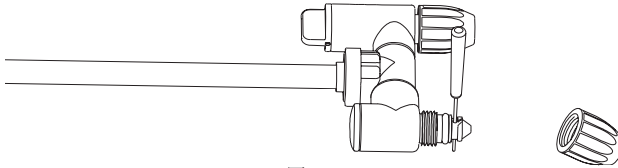


圖 15

## 清洗泵

如果噴塗機在首次使用或長期存放後，不能從罐中抽出液體或不能噴出液體。按照以下步驟清洗泵：

1. 關閉設備，取出電池。
2. 將噴杆從手柄上拆下。
3. 排乾剩餘的液體或將剩餘液體存入另一容器內，確保水箱為空。
4. 將電機外殼與水箱分離，並將其倒置。參見圖 16。
5. 擰開紅色蓋子，打開進水孔，然後將進水孔接到水龍頭上。確保 O 形環放在紅色蓋子內。
6. 慢慢打開水龍頭，同時按下操縱杆，讓水沖走黏附在泵上的雜物。參見圖 17。
7. 斷開和水龍頭的連接，重新擰緊紅色蓋。確保蓋子內的 O 形環在合適位置。

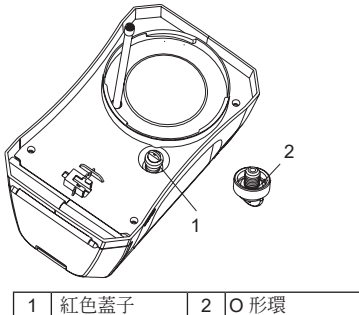


圖 16

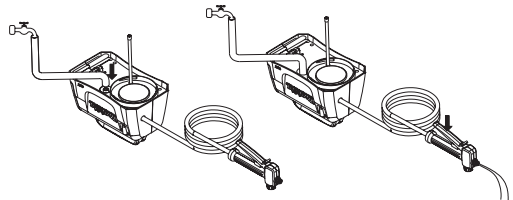


圖 17

## 選購配件

### ⚠ 警告：

建議將這些配件或附件搭配本手冊中指定的 Makita 設備一起使用。使用其他配件或附件可能會導致人員受傷。請務必將配件或附件用於其指定用途。

如需協助以取得有關這些配件的詳細資訊，請諮詢當地的 Makita 服務中心。

- Makita 原廠電池和充電器

### 注意：

- 此列表中的某些項目可能為設備包裝中的標準配件。各國家/地區的配件可能不同。

台灣RoHS限用物質含有量標示  
請掃描右方QR Code或參考下列網址：  
<https://makita.com.tw/rohs/>



生產製造商名稱：Makita Corporation  
進口商名稱：台灣牧田股份有限公司

電話：02-8601-9898      傳真機：02-8601-2266

地址：新北市24459 林口區文化三路二段 798 號