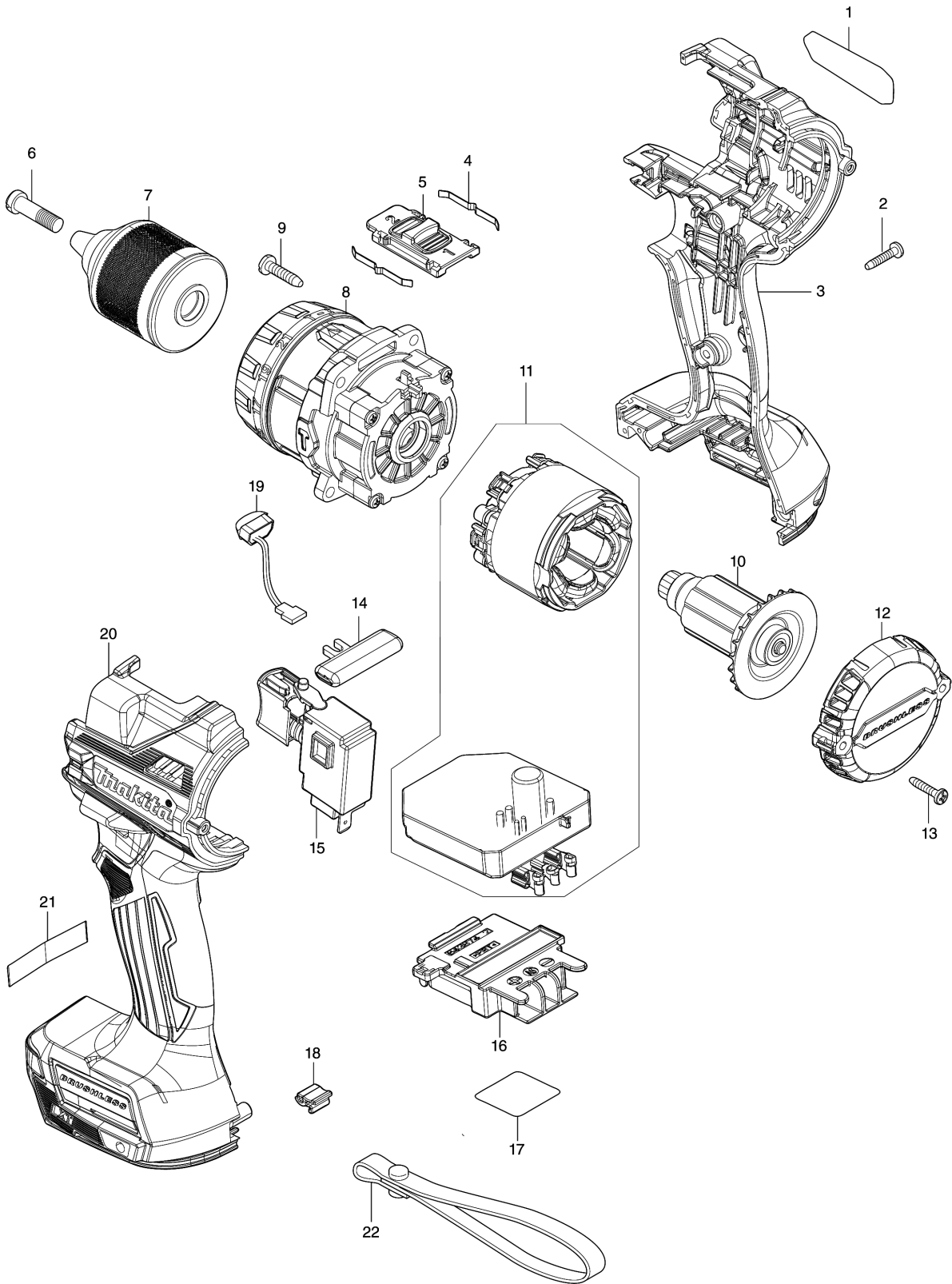


Model No.DHP486 CORDLESS HAMMER DRIVER DRILL



Model No.DHP486 CORDLESS HAMMER DRIVER DRILL

分解圖號	零件編號	品名	交換	數量	New/Old	選擇1	選擇2	註記
001	811B29-1	DHP486 NAME PLATE		1				
002	266130-9	螺絲 PT3X6		7				
003	183R83-4	HOUSING SET		1				
C10	263005-3	橡皮銷 6		2				
C20	252126-6	六角鎖定螺母M4-7		2				
D10		INC. 20						
004	232220-0	板彈簧		2				
005	127494-5	SPEED CHANGE LEVER ASSEMBLY		1				
C10	233438-6	壓縮彈簧4		2				
006	251468-5	平頭螺絲 M6X22		1				
007	763252-1	KEYLESS DRILL CHUCK 13		1				
008	127698-9	GEAR ASSEMBLY		1	*			
008-1	122A92-6	GEAR ASSEMBLY	<	1				
009	266326-2	螺絲 M4X18		4				
010	619656-4	ROTOR		1				
011	629A33-8	STATOR COMPLETE		1				
012	413405-9	REAR COVER		1				
013	266130-9	螺絲 PT3X6		2				
014	419041-9	正逆切換桿		1				
015	651443-5	SWITCH C3JR-4B		1				
016	643874-2	接線端子		1				
017	811B36-4	DHP486 SERIAL NO. LABEL		1				
018	424517-3	緩衝墊		1				
019	620549-0	本體外殼組		1				
020	183R83-4	HOUSING SET		1				
C10	263005-3	橡皮銷 6		2				
C20	252126-6	六角鎖定螺母M4-7		2				
D10		INC. 3						
022	163400-6	手提吊帶(手環) F/6503D,6918D		1				
A01	122576-8	深度桿 (250mm)		1				
A02	127701-6	GRIP ASSEMBLY		1				
C10	140U91-6	POLE COMPLETE		1				
C20	140X19-2	ARM R COMPLETE		1				
C30	265785-7	指旋螺絲 M5X10		1				
C40	266886-4	螺絲 M5X65		1				
C50	312A63-3	ARM L		1				
C60	931202-6	六角螺母M5		1				
C70	962055-2	擋圈 R-15		1				
A03	251314-2	螺絲 M4X12		2				

Model No.DHP486 CORDLESS HAMMER DRIVER DRILL

分解圖號	零件編號	品名	交換	數量	New/Old	選擇1	選擇2	註記
A04	346317-0	掛勾(斜掛)		1				
A05	452947-8	起子座		1				
A06	784637-8	+ - 起子頭 2-45		2				
A07B	821524-1	塑料手提箱(DLX2064T)		1				
C10	162302-3	推板 (充電式使用)		2				
C20	325809-2	軸桿		1				
C30	451749-9	把手頭		1				
C40	453473-0	塑膠箱蓋		1				
A08B	***DC18RC	充電器C/195582-6		1				
A09B	197287-4	鋰電池 顯示型 BL1850B		2				
A10B	450128-8	電池保護蓋 (透明)		1				

Please order the parts with part number.

Print Date 2021/2/3