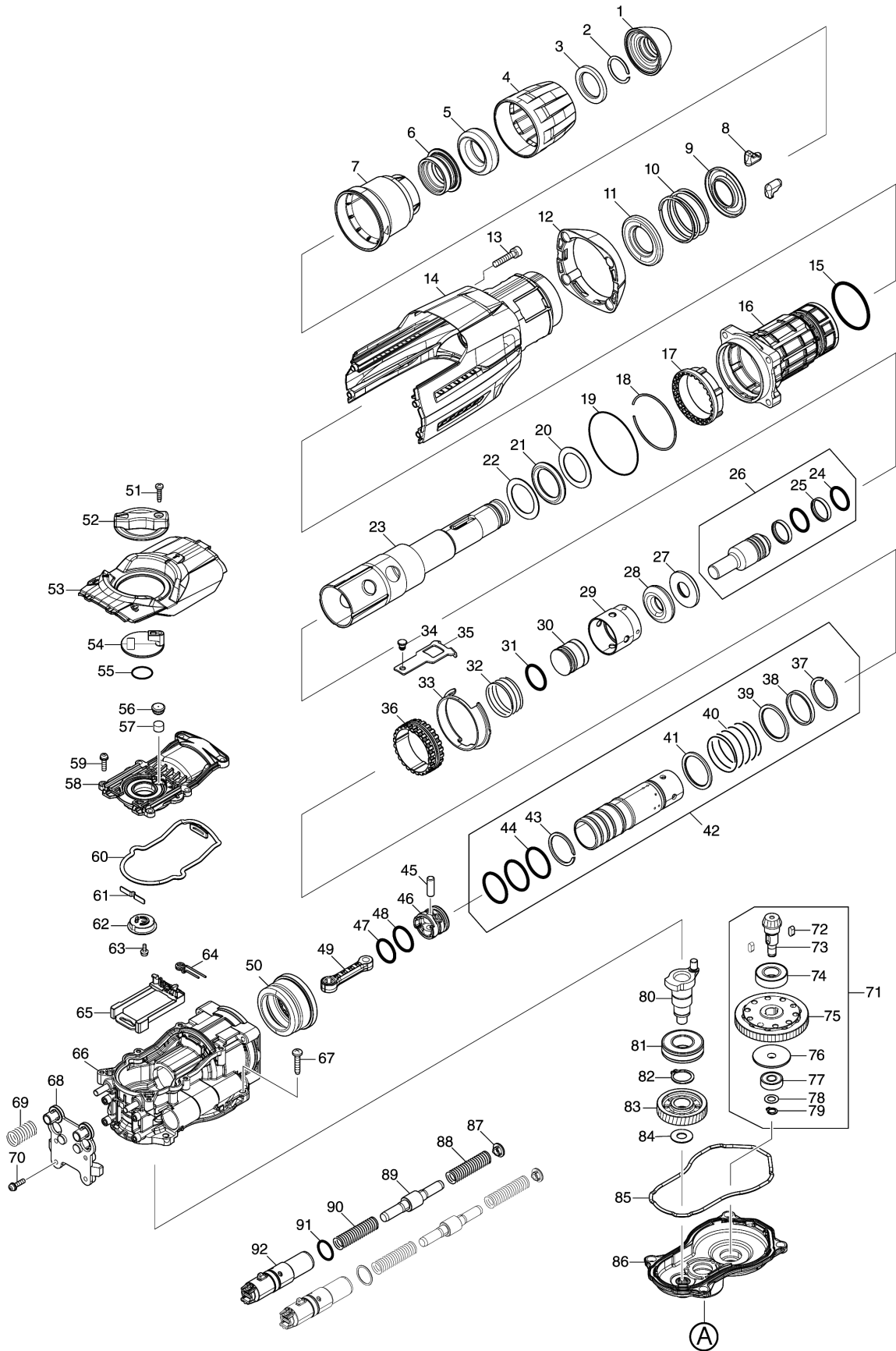
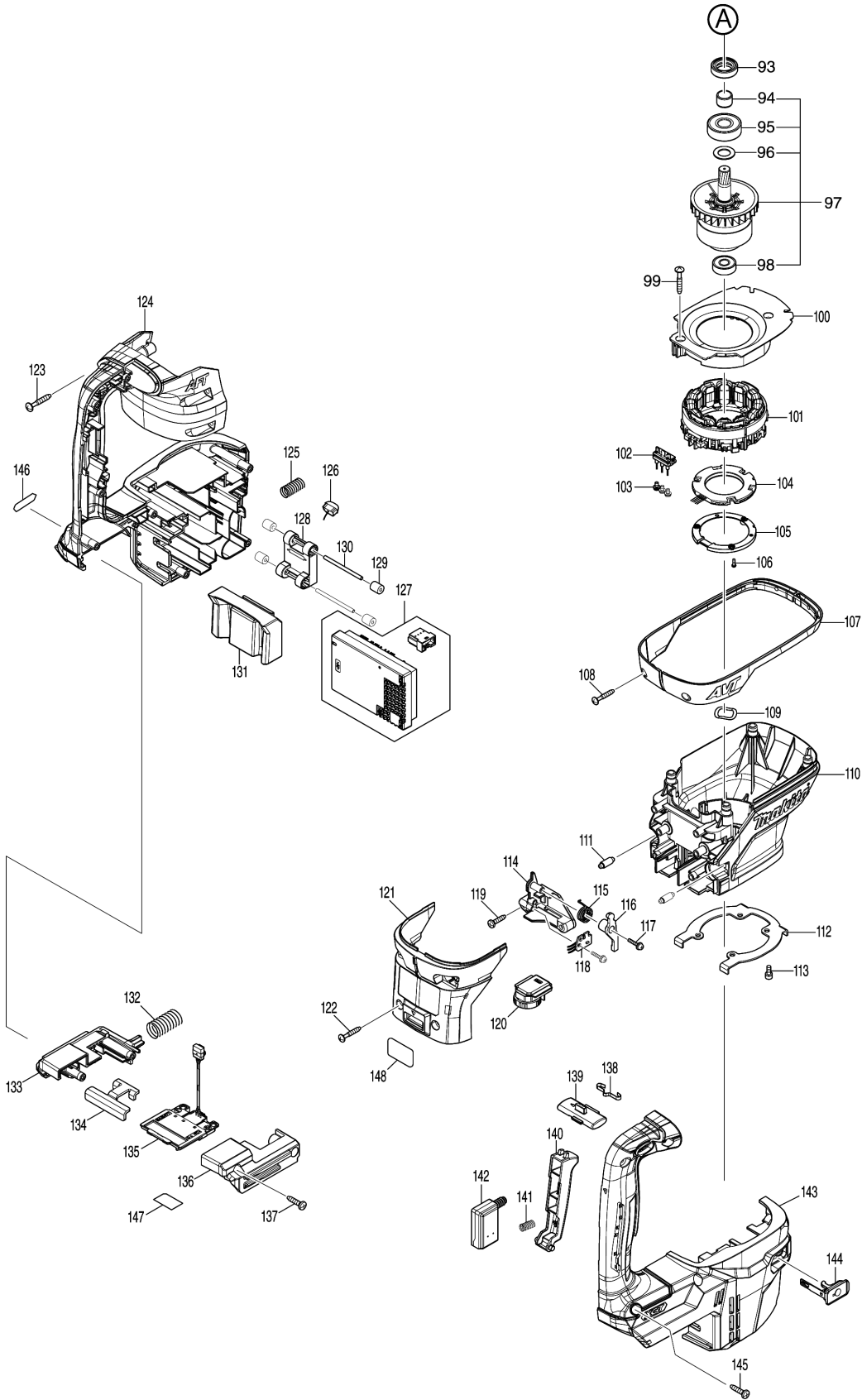


# Model No.HR005G 40MM CORDLESS ROTARY HAMMER



Model No.HR005G 40MM CORDLESS ROTARY HAMMER



Model No.HR005G 40MM CORDLESS ROTARY HAMMER

分解圖號	零件編號	品名	交換	數量	New/Old	選擇1	選擇2	註記
001	286292-7	工具夾帽		1				
002	233948-3	彈簧圈 25		1				
003	257308-5	RING 28		1				
004	454330-5	刀柄蓋		1				
005	262167-4	橡膠圈30		1				
006	326272-2	夾環		1				
007	454331-3	釋放蓋		1				
008	310257-8	卡銷		2				
009	346670-4	彈簧導引		1				
010	234288-2	壓縮彈簧46		1				
011	346670-4	彈簧導引		1				
012	424560-2	殼體外蓋		1				
013	922351-0	H.S.H.螺絲 M6X30		4				
014	141957-7	外殼蓋 A		1				
C10	810100-6	注意標籤		1				
015	213615-6	O圈46 F/HR3000C		1				
016	141956-9	汽缸組		1				
C10	213490-0	油封32 F/HR4002		1				
C20	213492-6	O圈 32		1				
C30	233963-7	彈簧圈45 F/HR4002		1				
017	454337-1	鎖定套管		1				
018	234290-5	環形彈簧59		1				
019	213707-1	O圈 65		1				
020	267469-3	平墊圈32		1				
021	262168-2	橡膠圈32		1				
022	267469-3	平墊圈32		1				
023	326268-3	工具座		1				
024	213317-4	O圈 20		2				
025	213392-0	氟化物圈 25		2				
026	136377-8	IMPACT BOLT ASSY		1				
D10		INC. 24,25						
027	326274-8	環17		1				
028	262166-6	橡膠圈18		1				
029	454347-8	滑套		1				
030	326270-6	鏈		1				
031	213695-2	O圈 22		1				
032	234289-0	壓縮彈簧33		1				
033	346673-8	導向環		1				
034	256548-2	平頭銷6		1				
035	346671-2	鏈板		1				
036	313255-1	DRIVING SLEEVE		1				

Model No.HR005G 40MM CORDLESS ROTARY HAMMER

分解圖號	零件編號	品名	交換	數量	New/Old	選擇1	選擇2	註記
037	257991-8	保持環 (EXT) WR-32.5		1				
038	257340-9	環33		1				
039	267470-8	平墊圈33		1				
040	234287-4	壓縮彈簧34		1				
041	267470-8	平墊圈33		1				
042	136378-6	CYLINDER ASSY		1				
D10		INC. 37-41,43,44						
043	257991-8	保持環 (EXT) WR-32.5		1				
044	213406-5	O圈 30		3				
045	256197-5	銷 7		1				
046	419004-5	活塞		1				
047	213379-2	O圈 21		1				
048	213695-2	O圈 22		1				
049	454317-7	連接桿		1				
050	227613-4	螺旋錐齒輪26		1				
051	265995-6	攻牙螺絲 4X18		1				
052	454326-6	變速桿		1				
053	313325-6	CRANK CAP COVER		1				
054	454345-2	曲柄桿		1				
055	213262-3	O圈 18		1				
056	424556-3	過濾器帽		1				
057	443182-9	濾波器		1				
058	454319-3	曲軸蓋		1				
059	911128-8	平頭螺絲 4X16		6				
060	424559-7	封油環B		1				
061	232280-2	瓣彈簧		1				
062	458100-4	連桿		1				
063	911511-9	螺絲 M4X10		1				
064	233603-7	扭轉彈簧 7		1				
065	454338-9	連接導引		1				
066	141953-5	曲軸箱		1				
067	266041-8	螺絲 5X25		4				
068	140Y51-2	SPRING HOLDER COMPLETE		1				
C10	422646-6	CAP 10		2				
069	234282-4	壓縮彈簧12		2				
070	911128-8	平頭螺絲 4X16		4				
071	126290-8	TORQUE LIMITER ASSEMBLY		1				
D10		INC. 72-79						
072	254239-9	鍵 4		2				

Model No.HR005G 40MM CORDLESS ROTARY HAMMER

分解圖號	零件編號	品名	交換	數量	New/Old	選擇1	選擇2	註記
073	227612-6	SPIRAL BEVEL GEAR 7		1				
074	211232-6	培林6002LLU F/HK1800,0500		1				
075	141959-3	TORQUE LIMITTER COMPLETE		1				
076	324727-1	SHOULDER WASHER 8		1				
077	210005-4	軸承 608DW		1				
078	253215-0	平墊片 8		1				
079	961004-6	擋圈 S-8		1				
080	326271-4	曲軸		1				
081	210183-0	球軸承6004 LLU		1				
082	961060-6	擋圈 S-20		1				
083	227772-4	螺旋齒輪37		1				
084	253180-3	F 華士 10		1				
085	424558-9	密封圈A		1				
086	141955-1	齒輪箱		1				
087	454342-8	彈簧板		2				
088	234286-6	壓縮彈簧11		2				
089	326273-0	配重		2				
090	234286-6	壓縮彈簧11		2				
091	213325-5	O 形環 19		2				
092	142289-5	支撐組件		2				
093	213231-4	封油環 15		1				
094	331596-3	套筒 12		1				
095	211137-0	軸承		1				
096	253744-3	F 華士 12		1				
097	519492-7	轉子		1				
D10		INC. 94-96,98						
098	210005-4	軸承 608DW		1				
099	265999-8	螺絲 4X25		2				
100	458099-3	擋板		1				
101	629335-6	定子		1				
102	632R64-0	LEAD UNIT		1				
103	652031-1	PAN HEAD SCREW M3X6		3				
104	620D76-1	CONTROLLER B		1				
105	687B69-9	STOPPER		1				
106	266490-9	盤頭螺絲 PT 2X6		3				
107	454348-6	GUARD 40		1				
108	265999-8	螺絲 4X25		2				
109	267721-9	墊片 15		1				
110	458051-1	電機外殼		1				

Model No.HR005G 40MM CORDLESS ROTARY HAMMER

分解圖號	零件編號	品名	交換	數量	New/Old	選擇1	選擇2	註記
111	256380-4	SHOULDER PIN 4-6		2				
112	347299-9	導板		1				
113	922111-0	螺絲M4X10		4				
114	412951-9	BASE		1				
115	232643-2	TORSION SPRING 13		1				
116	140W56-0	LEVER COMPLETE		1				
117	263046-9	TAPPING SCREW 3X14		2				
118	620D75-3	SENSOR CIRCUIT		1				
119	265995-6	攻牙螺絲 4X18		2				
120	620796-3	錶盤電路		1				
121	140W55-2	MOTOR HOUSING COVER COMPLETE		1				
C10	422564-8	SPONGE SHEET		1				
122	265999-8	螺絲 4X25		2				
123	265999-8	螺絲 4X25		4				
124	183R84-2	HOUSING SET		1				
D10		INC. 143						
125	232411-3	壓縮彈簧8		1				
126	620549-0	本體外殼組		1				
127	620D73-7	CONTROLLER		1				
128	620D74-5	ACCELEROMETER CIRCUIT		1				
129	422472-3	海綿套 3		4				
130	256886-2	桿 3		2				
131	422642-4	CUSHION RUBBER		1				
132	232650-5	COMPRESSION SPRING 13		1				
133	183R85-0	BATTERY HOLDER SET		1				
C10	263005-3	橡皮銷 6		2				
D10		INC. 136						
134	346039-2	支架板		1				
135	632P49-4	電池端座		1				
136	183R85-0	BATTERY HOLDER SET		1				
C10	263005-3	橡皮銷 6		2				
D10		INC. 133						
137	265995-6	攻牙螺絲 4X18		2				
138	232152-1	葉片彈簧 F/6832		1				
139	412953-5	TRIGGER LOCK		1				
140	458097-7	開關桿		1				
141	232418-9	壓縮彈簧5		1				
142	651083-9	開關 C3XA-1PSPM		1				
143	183R84-2	HOUSING SET		1				
D10		INC. 124						

Model No.HR005G 40MM CORDLESS ROTARY HAMMER

分解圖號	零件編號	品名	交換	數量	New/Old	選擇1	選擇2	註記
144	140F99-0	蓋組		1				
C10	213218-6	O圈 16		1				
C20	818H07-8	帽標籤		1				
145	265995-6	攻牙螺絲 4X18		8				
146	8012U4-2	XGT LOGO LABEL		1				
147	857X76-0	HR005G SERIAL NO. LABEL		1				
148	857X71-0	HR005G NAME PLATE		1				
A01	123138-5	SIDE GRIP ASSEMBLY		1				
A02	196792-8	SIDE HANDLE 73 SET		1				
A03	194683-7	潤滑油組		1				
A04	821837-0	PLASTIC CASE		1				
A05	331955-1	深度規		1				
A06	443122-7	布		1				
A08B	412393-7	BATTERY COVER		2				
A09B	191B30-5	鋰電池 BL4040 - 盒裝		2				
A10B	***DC40RA	快速充電器 DC40RA		1				
D10		COMPO-PARTS						
A12	B-64266	PREMIUM BULLPOINT FOR SDS-MAX		1				

Please order the parts with part number.

Print Date 2020/11/30