

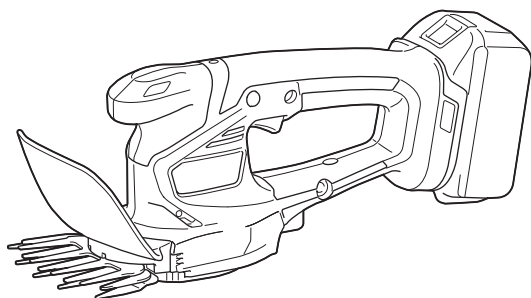


牧田®

使用說明書

充電式草皮修剪機

DUM111



使用前請閱讀。



使用前請閱讀。

規格

型號：	DUM111	
切割寬度	110 mm	
衝程速度	2,500 /min	
更換刀片零件號碼	草皮修剪機	191N23-4, 195267-4
	電動樹籬剪	191N24-2, 198408-1
尺寸 (長 × 寬 × 高)	330 mm × 120 mm × 130 mm	
額定電壓	D.C. 18 V	
淨重	1.4 kg - 1.8 kg	

- 生產者保留變更規格不另行通知之權利。
- 規格和電池組可能因銷往國家之不同而異。
- 重量可能有所不同，視附件（包含電池組）而定。上表顯示符合EPTA-Procedure 01/2014的最輕及最重組合。

適用的電池組與充電器

電池組	BL1815N / BL1820B / BL1830B / BL1840B / BL1850B / BL1860B
充電器	DC18RC / DC18RD / DC18RE / DC18SH

- 上述某些電池組與充電器可能會因居住地區而無法使用。

警告：務必使用上述的電池組與充電器。使用任何其他電池組與充電器可能會導致人員受傷和／或火災。







建議的背負式電池搭載器





背負式電池搭載器	PDC01
----------	-------

- 上述背負式電池搭載器可能會因居住地區而無法使用。
- 使用背負式電池搭載器前，請閱讀背負式電池搭載器上的指示和注意標識。

符號

以下顯示本設備可能使用的符號。在使用工具前，請務必理解其涵義。

	特別小心和注意。
	請仔細閱讀使用說明書。
	危險；注意拋擲物體。
	使旁觀者遠離。
	電機關閉後，切割裝置還會繼續運轉。
	勿曝露於潮濕環境。

	請佩帶護目鏡。
	
	危險 - 將手保持遠離刀片。
	僅用於歐盟國家 請勿將電氣設備或電池組與家庭普通廢棄物一同丟棄！請務必遵守歐洲關於廢棄電子電器設備和關於電池與蓄電池以及廢電池與廢蓄電池的指令，根據法律法規執行。達到使用壽命的電氣設備與電池組必須分類回收至符合環境保護規定的再循環機構。

用途

本工具用於修剪草坪邊緣或新芽。

安全警告

一般電動工具安全警告

警告：請通讀本電動工具附帶的所有安全警告、安全事項、插圖和規格。未按照以下列舉安全事項而使用或操作可能導致觸電、火災和／或嚴重傷害。

妥善保存所有的警告和安全事項說明以備將來參考。

在該警告中的「電動工具」是指電網電源供電（接電源線）的電動工具或電池驅動（充電式）的電動工具。

工作場地安全

1. 保持工作場地清潔和明亮。混亂和黑暗的場所會引發事故。
2. 請勿在易爆環境，如有易燃液體、氣體或粉塵的環境下操作電動工具。電動工具產生的火花會點燃粉塵或氣體。
3. 操縱電動工具時不可讓兒童和旁觀者接近。操作時分心會使你無法正常控制機器。

電氣安全

1. 電動工具插頭必須與插座匹配。絕不能以任何方式改裝插頭。需接地的電動工具不能使用任何轉換插頭。使用未經改裝的插頭和與之匹配的插座將減少觸電危險。
2. 工作時，身體不可接觸到接地的金屬體，例如鐵管、散熱器、火爐和冷凍機。如果身體接地會增加觸電危險。
3. 不得將電動工具暴露在雨中或潮濕環境中。若有水進入電動工具將增加觸電危險。
4. 不得腳踏導線。不可拖著導線移行工具或拉導線拔出插頭。還須避免使導線觸及高熱物體、油脂、尖銳邊緣或運動部件。受損或纏繞的導線會增加觸電危險。
5. 當在戶外使用電動工具時，一定要採用戶外專用的延長導線。採用戶外專用的延長導線能減少觸電的危險。

6. 如必須在潮濕的環境中使用電動工具，請使用殘餘電流裝置（RCD）保護電源。使用RCD保護電源能減少觸電的危險。
7. 電動工具會產生對使用者無害的電磁場（EMF）。不過，對心律調整器使用者及其他類似醫療器材的使用者而言，請務必先聯絡器材製造商及／或醫師以瞭解相關建議，再操作此類電動工具。

人身安全

1. 保持警覺，當操作電動工具時關注所從事的操作並保持清醒。請勿在疲勞時或受到藥物、酒精或治療影響時操作電動工具。在操作電動工具期間分心可能會導致嚴重人身傷害。
2. 使用安全裝置。始終佩帶護目鏡。安全裝置，如適當條件下的防塵面具、防滑安全鞋、安全帽、防護耳罩等設備能減少人身傷害。
3. 避免意外起動。在將工具接上電源和／或電池組以及拿起或搬動電動工具之前，確保開關處於關閉位置。搬運工具時手指放在已接通電源的開關上或開關處於接通時插入插頭可能會引發事故。
4. 在電動工具接通之前，取下所有調節鑰匙或扳手。遺留在電動工具旋轉零件上的扳手或鑰匙會導致人身傷害。
5. 操作時手不要伸得太長。使用時請雙腳站穩，時刻保持平衡。這樣在意外情況下能很好地控制電動工具。
6. 注意衣裝。不要穿寬鬆衣服或佩帶飾品。勿使頭髮和衣服靠近運動部件。寬鬆衣服、佩飾或長發易卷入運動部件。
7. 如果提供了與排屑裝置、集塵設備連接用的裝置，則確保他們連接完好且使用得當。使用集塵設備可減少因碎屑引起的危險。
8. 切勿因頻繁使用本工具而自認熟練導致您大意輕忽工具的安全原則。一時的疏忽隨即會造成人員重傷。
9. 使用電動工具時，請務必配戴護目鏡，以防眼睛受到傷害。護目鏡需符合美國 ANSI Z87.1 標準、歐洲 EN 166 標準或澳洲／紐西蘭 AS/NZS 1336 標準。若於澳洲／紐西蘭地區，法定需配戴面罩以保護臉部。



雇主有責任監督工具操作者和其他鄰近工作區域的人員穿戴合適的安全保護裝備。

電動工具使用和注意事項

1. 使用電動工具時請勿用蠻力。根據用途使用適當的電動工具。選擇具有適當設計額定值的電動工具會使妳工作更有效、更安全。
2. 如果開關無法接通或關閉工具電源，則不可使用該電動工具。不能用開關來控制的電動工具是危險的且必須進行修理。
3. 在進行任何調整、更換配件或存放電動工具之前，請將插頭從電源上拔下，並且／或將可拆式電池組從工具上取下。此類防護性安全措施可減少電動工具突然起動的危險。
4. 將閒置的電動工具存放在小孩不能拿到之處，並且不要讓不熟悉電動工具或對這些說明不了解的人操作電動工具。電動工具在未經訓練的用戶手中是危險的。
5. 保養電動工具及配件。檢查運動部件的安裝誤差或卡滯情形、零件損壞和影響電動工具運轉的其他情況。如有損壞，電動工具必須在使用之前修理好。許多事故由保養不良的電動工具引發。
6. 保持切削刀具的鋒利和清潔。保養良好的有鋒利切削刃的刀具不易被卡住而且容易控制。
7. 按照使用說明書，根據作業條件和作業特點來使用電動工具、附件和工具的刀頭等。將電動工具用於那些與要求不符的操作可能會導致危險情況。
8. 手柄及握把表面務必保持乾燥清潔，不沾油脂。如手柄及握把表面油滑，將無法在非預期的情況下安全操控工具。
9. 使用此工具時，請勿穿戴可能會捲入的布質工作手套。布質工作手套捲入移動零件中，會導致嚴重的人身傷害。

用電池驅動的電動工具的使用和注意事項

1. 僅使用製造商指定的充電器進行充電。使用適用於某一類型電池組的充電器給其他電池組充電可能會引起火災。
2. 僅使用專門設計的電池組給電動工具充電。使用任何其他電池組可能會造成人身傷害及火災。
3. 不使用電池組時請將其遠離紙夾、硬幣、鑰匙、釘子、螺絲或其他小型金屬物體放置。這些物體可能會使電池端子短路。短接電池端子可能會引起燃燒或起火。
4. 使用過度時，電池中可能溢出液體；請避免接觸。如果意外接觸到電池漏液，請用水沖洗。如果液體接觸到眼睛，請就醫。電池漏液可能會導致過敏發炎或灼傷。
5. 請勿使用損壞或經修改過的電池組或工具。損壞或經修改過的電池可能會出現無法預料的運作情形，而引發火災、爆炸或人員受傷風險。
6. 請勿將電池組或工具暴露於火源或高溫環境。暴露於火源或 130 ° C 以上的高溫可能會發生爆炸。
7. 請遵守所有充電說明，並勿於說明中指定之溫度範圍外進行電池組或工具充電。以錯誤的方式或於指定之溫度範圍外進行充電，可能會損壞電池，並增加火災風險。

維修

1. 將你的電動工具送交專業維修人員修理，必須使用相同的備件進行更換。這樣將確保所維修的電動工具的安全性。
2. 請勿維修損壞的電池組。僅可由製造商或授權的維修商維修電池組。
3. 上潤滑油及更換附件時請遵循本說明書指示。

充電式草皮修剪機安全警告

一般操作說明

1. 為確保正確操作，使用者必須閱讀本操作說明，使自己熟悉本設備的操作方式。使用者若未充分掌握相關知識，將因操作不當而對自身及他人造成危險。
2. 切勿讓兒童或體力、感覺或心智不健全或缺乏經驗和知識或不熟悉本操作說明的人員使用本機器。當地法規可能會限制操作人員的年齡。
3. 使用本設備時務必特別小心和注意。

4. 如果您的身體狀況不佳，請勿操作本設備。執行各項工作時，請冷靜和小心。請運用常識，並時刻謹記：如果使他人或其財產遭受意外或危險，操作人員或使用者要為此負責。
5. 切勿在附近有人（特別是兒童）或寵物的情況下操作本機器。
6. 本設備出現任何問題或異常狀況時，請立即關閉電機。
7. 當您休息時，或當本設備無人照看時，請關閉並拆下電池組，並將其放在安全位置，以免對他人造成危險，或使本設備受損。
8. 切勿在惡劣天氣環境下（尤其是雷電天氣）使用本機器。
4. 切勿為了以本設備執行切割作業而攀爬樹木。
5. 切勿在不穩固的表面上工作。
6. 如果在工作範圍內發現砂石和釘子等異物，請加以去除。外來顆粒可能使切割工具受損，且可能因彈飛而造成危險。
7. 萬一切割工具碰觸到石頭或其他硬物，請立即關閉電機並檢查切割工具。
8. 請定期且頻繁地檢查切割工具是否受損（可透過輕拍時所發出的響聲偵測有無細小裂紋）。
9. 切割工具必須在開始切割前便已全速運轉。
10. 切割工具必須配備適當的保護罩。保護罩受損或保護罩未裝妥時，切勿操作本設備！

安全裝置

1. 操作本機器時，應全程佩戴護目鏡並穿著厚實的鞋子。
2. 操作本機器期間，務必穿著厚實的鞋子和長褲。
11. 操作時，務必使用本設備所附帶的全套防護裝備和保護罩。
12. 遇下列情況，務必從本設備上拆下電池組：

啟動本設備

1. 確保附近無兒童或其他人員，並注意工作區域附近的動物。否則應停止使用本設備。
2. 使用前，請務必檢查本設備能否安全操作。檢查切割工具和保護罩是否穩固，並檢查開關扳機／桿能否操作自如及正確作動。檢查把手是否清潔和乾燥，並測試開關功能。
3. 在繼續使用本設備前，檢查是否有部件受損。當保護罩或其他部件受損時，應仔細加以檢查，確認其能否正常運作並執行預定功能。檢查運動部件是否對正及是否卡滯、零件是否破損、安裝是否正確，及其他可能影響機器運轉的情況。當保護罩或其他部件受損時，除非本手冊另有指示，否則應交由授權維修服務中心妥善修復或更換。
4. 只有在手腳均遠離切割工具時才能啟動電機。
5. 開始作業前，請確定切割工具並未接觸任何物品。
- 本設備無人照看時；
- 清除堵塞物前；
- 檢查、清潔或保養本設備前；
- 擊打到異物後；
- 本設備出現異常震動時。
13. 務必保持通風口不受碎片阻擋。
14. 電機關閉後，切割裝置還會繼續運轉。
15. 若鋸片運轉時因鋸片之間卡住異物而停止移動，請關閉工具電源並取出電池組，然後再使用如夾鉗等工具取出異物。用手取出異物可能會受傷，因為鋸片會伴隨取出異物的動作而移動。

切割工具

只能使用當前作業所應使用的切割工具。

保養注意事項

1. 開始工作前，必須檢查本設備的狀況，尤其是切割工具和防護裝置的狀況。
2. 在執行保養作業、更換切割工具或清潔本設備或切割工具前，請關閉電機並拆下電池組。
3. 不使用時，請將本設備存放在兒童接觸不到的室內乾燥高處或加鎖位置。存放前應加以清潔及保養。
6. 只有在光線充足且可見度佳的情況下才能使用本設備。冬季時，應留意濕滑區域和冰、雪（可能滑倒）。在坡地上務必站穩，且務必只能走動，切勿奔跑。
2. 請小心，勿使切割工具傷及手腳。
3. 操作本設備時，切勿站在梯子上。

妥善保存這些手冊。

警告：請勿為圖方便或因對產品足夠熟悉（因重複的使用）而不嚴格遵循產品的安全規則。使用不當或不遵循本說明書中的安全規則會導致嚴重的人身傷害。

充電式籬笆修剪機安全警告

1. 身體所有部位請遠離刀片。請勿在刀片作動時，移除已切除的材料或握持待切除的材料。開關關閉後，刀片還會繼續轉動。在操作本籬笆修剪機期間分心，可能會導致嚴重人身傷害。
2. 在刀片停止的情況下，以手柄搬運電動樹籬剪，並小心勿作動任何電源開關。正確搬運電動樹籬剪可降低不慎啟動，以及導致刀片造成人員受傷的風險。
3. 搬運或存放籬笆修剪機時，請務必裝上刀片保護罩。正確處理籬笆修剪機可降低刀片造成人員受傷的風險。
4. 清理卡住的材料或維修裝置時，請確認所有電源開關已關閉，且電池組已取下或中斷連接。清理卡住材料或進行維修時，若意外作動籬笆修剪機，可能會導致嚴重人身傷害。
5. 由於刀片可能會接觸到隱藏的電線，請僅握持籬笆修剪機的絕緣握持表面。刀片接觸到「帶電」導線時，可能會使籬笆修剪機上曝露的金屬部分「帶電」，並使操作人員觸電。
6. 使所有電源線及纜線遠離切割區域。電源線或纜線可能藏於灌木或樹叢中，有意外遭刀片割斷的可能性。
7. 切勿在惡劣天氣環境下（尤其是雷雨天）使用籬笆修剪機。這可降低遭受雷擊的風險。

其他安全指示

準備

1. 在操作本工具之前請檢查籬笆與樹叢中是否有任何異物，如鐵絲柵欄或隱藏電線。
2. 禁止兒童或 18 歲以下青少年使用本工具。16 歲以上的青少年若在專家的監督下進行訓練，則不在此限。
3. 初學者應請有經驗的使用者示範如何使用本工具。
4. 請僅在身體狀況良好的情況下使用本工具。疲憊時會使注意力下降。工作即將結束時請特別小心。執行各項工作時，請冷靜和小心。若對第三方造成任何傷害，使用者皆須負起責任。

5. 切勿在酒精、藥物或治療的影響下使用本工具。
6. 厚實的皮革工作手套是本工具的基本配備之一，操作時務必全程佩戴。另外還應穿著有防滑鞋底的結實鞋子。
7. 開始工作之前檢查以確認本工具的狀況良好並且安全。確保護罩已確實安裝。本工具必須先完整安裝，才能開始操作。

操作

1. 使用本工具時，請緊握本工具。
2. 操作人員應在平坦地面上使用本工具。請勿在梯子或任何不穩定支撐物上使用本工具。
3. 操作工具時，請勿同時配戴多條腰帶及／或肩帶。
4. 危險：讓雙手遠離刀片。與刀片接觸會導致嚴重的人身傷害。
5. 請勿在雨中、潮濕或濕氣極重的情況下使用本工具。電動馬達不具防水性能。
6. 在開始作業前，請確保您能站穩。
7. 請勿在不必要的情況下空載操作本工具。
8. 如果刀片接觸到圍籬或其他硬物，請立即關閉工具並拆下電池組。檢查刀片是否受損，若受損則立即更換。
9. 在檢查刀片、排除故障或去除卡在刀片內的材料前，請務必關閉工具開關並拆下電池組。
10. 切勿將刀片朝向自己或他人。
11. 若鋸片運轉時因鋸片之間卡住異物而停止移動，請關閉工具電源並取出電池組，然後再使用如夾鉗等工具取出異物。用手取出異物可能會受傷，因為鋸片會伴隨取出異物的動作而移動。
12. 避免危險的環境。請勿在潮濕或淋雨環境中使用工具。若有水進入工具將增加觸電危險。

保養與存放

1. 在進行任何保養工作前，請關閉本工具並拆下電池組。
2. 將本工具移至另一位置時（包括在工作期間），請務必拆下電池組並在刀片上安裝刀片保護罩。若刀片仍持續運轉，切勿攜帶或搬運本工具。切勿徒手抓握刀片。
3. 工具在使用後及長期存放前，請進行清潔，尤其是刀片的部分。在刀片上稍微塗抹低黏度油，然後裝上刀片保護罩。

4. 將本工具蓋上刀片保護罩，存放在乾燥的室內環境。將工具存放在孩童無法拿取之處。切勿將本工具存放在室外。
5. 請勿將電池棄於火中。否則會導致電池爆炸。有關適用的廢棄處理指南，請參照當地法規。
6. 請勿打開或拆解電池。洩漏的電解質具有腐蝕性，可能會造成眼睛或皮膚損傷。若吞嚥，則可能中毒。
7. 請勿在雨中或潮濕處為電池充電。

妥善保存這些手冊。

警告： 請勿為圖方便或因對產品足夠熟悉（因重複的使用）而不嚴格遵循產品的安全規則。使用不當或不遵循本說明書中的安全規則會導致嚴重的人身傷害。

電池組的重要安全須知

1. 使用電池組之前，請閱讀（1）充電器、（2）電池和（3）使用電池的產品上的所有指示說明和注意標識。
2. 請勿拆解或改裝電池組。以免引發火災、過熱或爆炸。
3. 如果工具運行時間極短，請立即停止使用。否則可能會導致過熱、起火甚至爆炸。
4. 如果電解液進入眼睛，請立即用清水沖洗並就醫。這種情況可能會導致失明。
5. 請勿短接電池組：
 - (1) 請勿用任何導電材料觸碰電池端子。
 - (2) 避免將電池組與釘子、硬幣等金屬物品存放在同一容器中。
 - (3) 請勿將電池組置於水中或使其淋雨。

電池短路會產生較大的電流、導致過熱並可能引起起火甚至擊穿。
6. 請勿在溫度可能達到或超過 50°C 的場所存放或使用工具和電池組。
7. 請勿焚燒電池組，即使其已嚴重損壞或徹底磨損。電池組會在火中爆炸。
8. 請勿釘牢、切割、輾壓、丟擲、摔落電池組，或使電池組撞擊硬物。這類行為可能會引發火災、過熱或爆炸。
9. 請勿使用損壞的電池。
10. 本工具附帶的鋰離子電池需符合危險品法規要求。
第三方或轉運代理在進行商業運輸時，應遵循包裝和標識方面的特殊要求。

有關運輸項目的準備作業，諮詢危險品方面的專業人士。同時，請遵守可能更詳盡的國家法規。

請使用膠帶保護且勿遮掩表面的聯絡資訊，並牢固封裝電池，使電池在包裝內不可動。

11. 廢棄電池須移出工具並安全地棄置。關於如何處理廢棄的電池，請遵循當地法規。
12. 電池僅可用於 **Makita**（牧田）規定產品。將電池裝入非相容產品中可能會導致起火、過熱、爆炸或電解液滲漏情形。
13. 若工具長期間不使用，電池須從工具移出。
14. 使用期間和之後，電池組可能會發燙，因而造成燙傷或低溫灼傷。處理發燙的電池組時，請多加小心。
15. 使用後請勿立即觸碰工具的端子，因為端子溫度極高，足以造成燙傷。
16. 請勿讓碎屑或塵土卡在電池組的端子、孔洞和溝槽。以免造成工具或電池組性能下降或故障。
17. 除非工具支援在高電壓電氣線路附近使用，否則請勿在高電壓電氣線路附近使用電池組。以免造成工具或電池組失常或故障。
18. 將電池置於孩童無法觸及之處。

妥善保存這些手冊。

小心： 請僅使用原裝 **Makita**（牧田）電池。使用非原裝 **Makita**（牧田）電池或經過改裝的電池可能會導致電池爆炸，從而造成火災、人身傷害或物品受損。同時也會導致牧田工具和充電器的牧田保修服務失效。

保持電池最大使用壽命的提示

1. 要在電池組完全放電前對其充電。當發現工具動力不足時，一定要停止使用工具並對電池組進行充電。
2. 切勿對已經充滿的電池組再次充電。過度充電會縮短電池的使用壽命。
3. 要在室溫為 10°C – 40°C 的條件下對電池組充電。請在充電前使處於發熱狀態的電池組冷卻。
4. 不使用電池組時，請將其從工具或充電器取下。
5. 如果電池組長時間（超過六個月）未使用，請給其充電。

功能描述

⚠️小心：調節或檢查工具功能之前，請務必關閉工具電源開關並取下電池組。

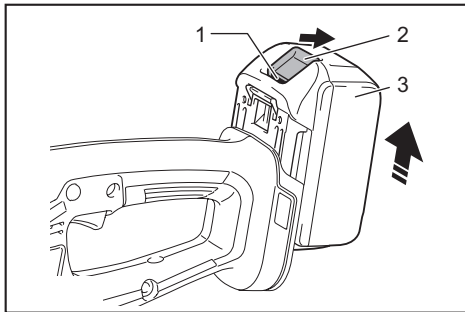
將本工具用作充電式籬笆修剪機

安裝電動樹籬剪的刀片後，本工具便可當作充電式籬笆修剪機使用。

安裝或拆卸電池組

⚠️小心：安裝或拆卸電池組前，請務必關閉工具電源。

⚠️小心：安裝或拆卸電池組時請握緊工具和電池組。未握緊工具和電池組可能會導致它們從您的手中滑落，損壞工具和電池組，造成人身傷害。



► 1. 紅色指示器 2. 按鈕 3. 電池組

拆卸電池組時，要在滑動電池組前側按鈕的同時將其從工具中抽出。

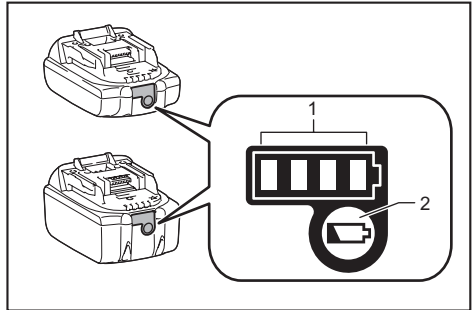
安裝電池組時，將電池組舌片對準電池倉槽溝，將其滑入。將其插到底直至聽到喀嗒聲鎖定到位時為止。如果您尚能看見按鈕上側的紅色指示器，則說明還未完全鎖定。

⚠️小心：務必將電池組完全插入，直至看不見紅色指示器為止。否則其可能會意外從工具中脫落出來從而造成自身或他人受傷。

⚠️小心：請勿過度用力安裝電池組。如果電池組滑動不平滑，可能是插入不當。

顯示電池的剩餘電量

僅適用於帶指示燈的電池組



► 1. 指示燈 2. 檢查按鈕

按下電池組上的檢查按鈕顯示剩餘電池電量。指示燈將亮起數秒。

指示燈			剩餘電量
■ 亮起	□ 關閉	▧ 閃爍	
■ ■ ■ ■			75%至100%
■ ■ ■ □			50%至75%
■ ■ □ □			25%至50%
■ □ □ □			0%至25%
▧ □ □ □			請對電池進行充電。
■ ■ □ □			電池可能存在故障。
□ □ ■ ■			

注：根據使用條件和環境溫度，指示電量可能於實際電量有稍許不同。

注：電池保護系統運作時，第一個（最左側）指示燈將閃爍。

工具／電池組保護系統

本工具設有工具／電池組保護系統。此系統可自動切斷馬達電源，以延長工具和電池使用壽命。若本工具或電池組在操作期間處於下列環境，將自動停止運轉：

過載保護

以導致異常高電流的方式操作電池時，本工具會自動停止。在此情況下，請關閉工具電源並停止會導致本工具過載的應用。之後再打開工具電源，重新啟動工具。

過熱保護

電池過熱時，工具會自動停止。在此情況下，請先讓工具及電池冷卻，再重新啟動工具。

過放電保護

電池剩餘電量不足時，本工具自動停止運轉。此時，請取出工具中的電池並予以充電。

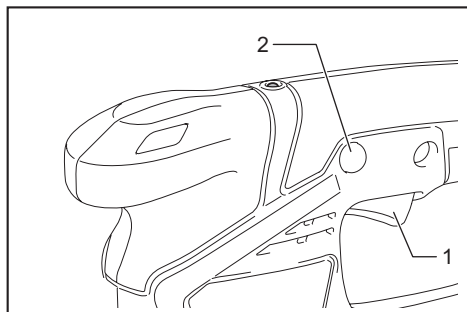
開關操作

警告： 將電池組插入工具之前，請務必確認扳機開關是否能扣動自如，釋放後能夠退回至「OFF」（關閉）位置。

警告： 為保障您的個人安全，本工具配備有保護鎖按鈕可防止本工具意外啟動。若本工具在僅扣動開關扳機而未按下保護鎖按鈕的情況下啟動，請不要使用本工具。請當地的Makita（牧田）維修服務中心進行維修。

警告： 切勿使保護鎖功能失效或以膠帶封住保護鎖按鈕。

注意： 請勿在未按下保護鎖按鈕的情況下用力扣動開關扳機。開關有可能斷裂。



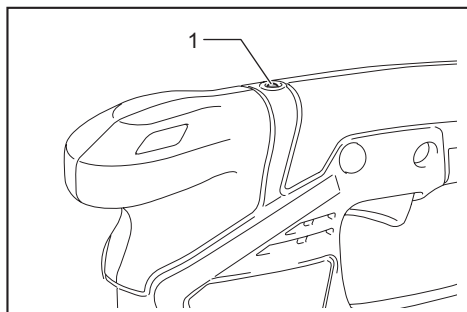
▶ 1. 開關扳機 2. 保護鎖按鈕

為避免意外扣動開關扳機，本工具採用保護鎖按鈕。

要啟動本工具時，只需按下保護鎖按鈕並扣動開關扳機。釋放開關扳機便可停止工具。可以從右側或左側按保護鎖按鈕。

指示燈

當剩餘電池電量偏低或用完時，指示燈會閃爍或亮起。當本工具過載時，指示燈也會亮起。



▶ 1. 指示燈

燈的狀態和需採取的行動

指示燈	狀態	需採取的行動
指示燈閃紅光。	剩餘電池電量偏低。	請對電池進行充電。
指示燈亮紅光*。	本工具已因剩餘電池電量偏低而停止。	請對電池進行充電。
	本工具已因過載而停止。	關閉工具電源。

* 指示燈亮起的時間點會隨工作區域周圍的溫度以及電池組的狀況而有所不同。

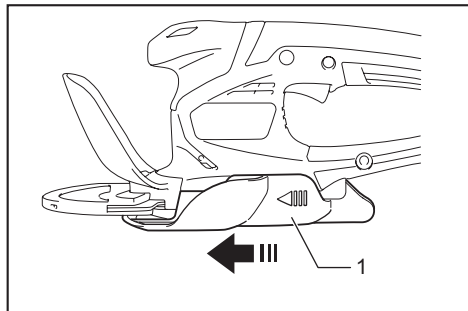
調整修剪高度（適用於草皮修剪機）

選購配件

小心： 改變修剪高度時，務必裝上刀片保護罩，並請注意勿使手指卡在本工具和草承接器之間。

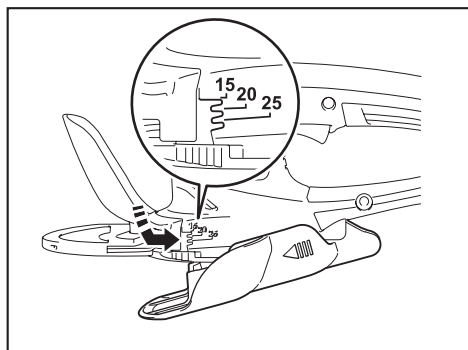
可藉由改變草承接器的固定位置，設定三種修剪高度（15 mm、20 mm 和25 mm）。不含草承接器的修剪高度約為10 mm。

1. 將草承接器滑向本工具前端。



- 1. 草承接器

2. 沿箭頭方向移動草承接器，即可改變其固定位置。



注：修剪高度值只是準則。實際修剪高度可能隨草坪或地面狀況而有所變化。

注：請在不顯眼的位置進行測試修剪以獲得理想的修剪高度。

裝配

⚠小心：在對工具進行任何裝配操作之前，請務必關閉工具電源開關並取下電池組。

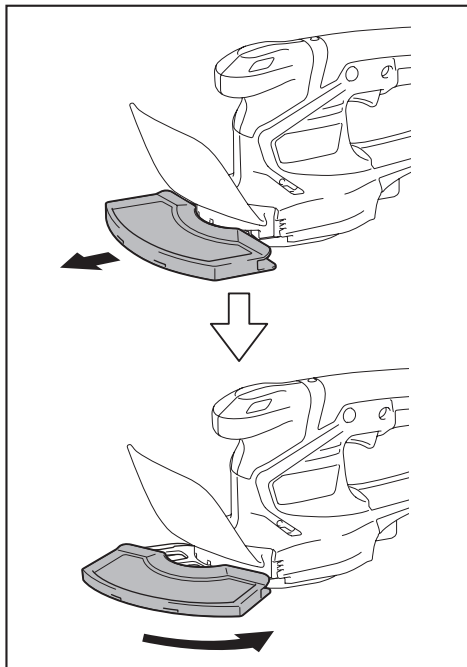
⚠小心：更換刀片時，務必佩帶手套並裝上刀片保護罩，以免您的雙手或臉部直接接觸刀片。

注意：更換刀片時，請勿拭去齒輪和曲柄上的潤滑脂。

安裝或拆下刀片保護罩

⚠小心：安裝或拆下刀片保護罩時請小心，不要碰觸刀片。

若要拆下刀片保護罩，請稍微予以拉動，然後往側邊滑動。若要安裝刀片保護罩，請依相反順序執行以上步驟。



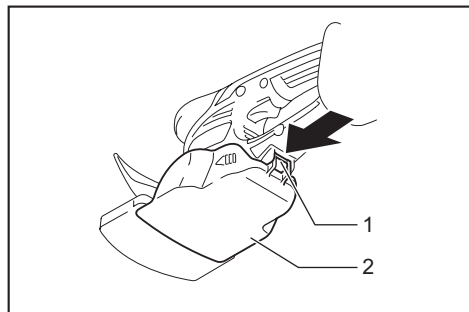
安裝或拆下草承接器

選購配件

⚠小心：安裝或拆下草承接器時，務必裝上刀片保護罩，並請注意勿使手指卡在本工具和草承接器之間。

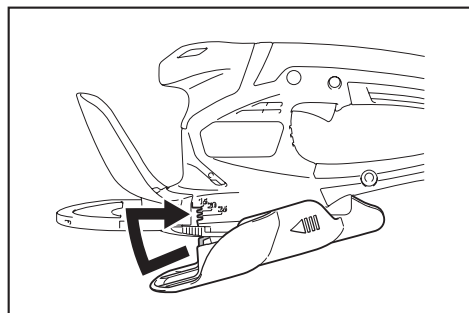
安裝草承接器

1. 將草承接器的鉸鏈掛回本工具的凹槽中。



- 1. 鉸鏈 2. 草承接器

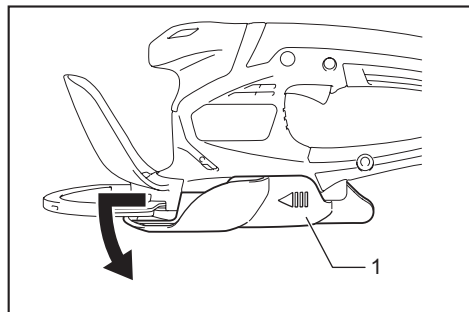
2. 將草承接器滑向本工具的前端，並依箭頭方向移動，使草承接器上的凸起部分對準本工具的凹槽。



注意：將草承接器上的凸起部分對準本工具的凹槽後，請勿強行將草承接器的鉸鏈掛回本工具。

拆下草承接器

1. 將草承接器滑向本工具的前端，同時將草承接器上的凸起部分從本工具的凹槽中移出。



- 1. 草承接器

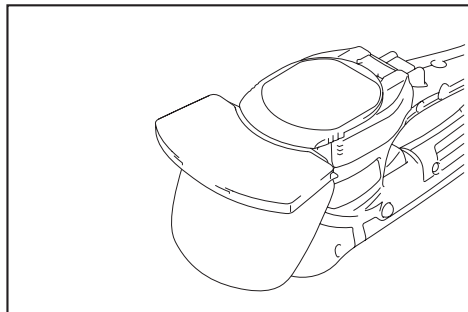
2. 使草承接器的鉸鏈脫離本工具。

安裝或拆下草皮修剪機的刀片

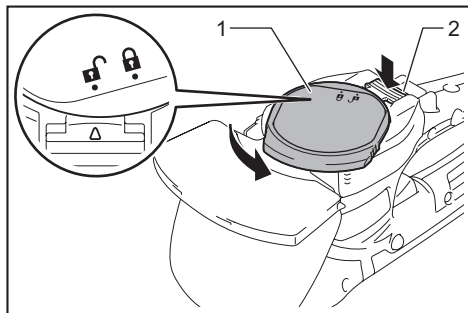
注意：若如曲柄等非刀片的零件已磨損，請洽詢 Makita 授權服務中心要求更換或維修零件。

拆下刀片

1. 若已安裝草承接器，將其拆下。將工具倒置。

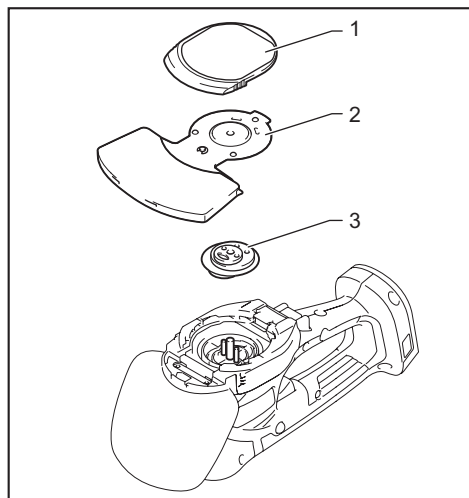


2. 一方面按住鎖定桿，一方面逆時針旋轉底蓋，直到底蓋上的△對準鎖定桿上的△為止。



- 1. 底蓋 2. 鎖定桿

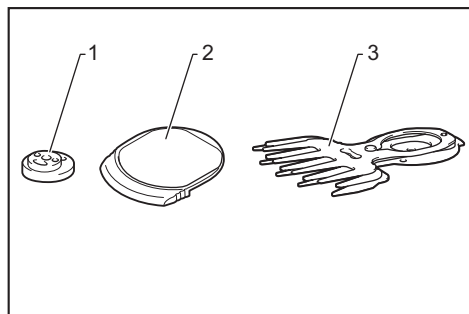
3. 拆下底蓋、刀片和曲柄。



► 1. 底蓋 2. 刀片 3. 曲柄

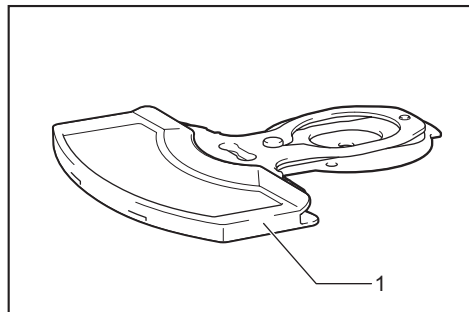
安裝刀片

1. 備妥曲柄、底蓋和新刀片。



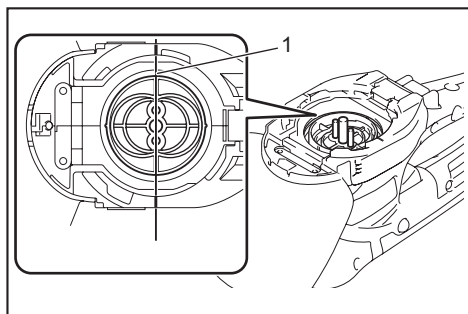
► 1. 曲柄 2. 底蓋 3. 刀片

2. 將刀片保護罩從舊刀片上拆下，然後裝在新刀片上。



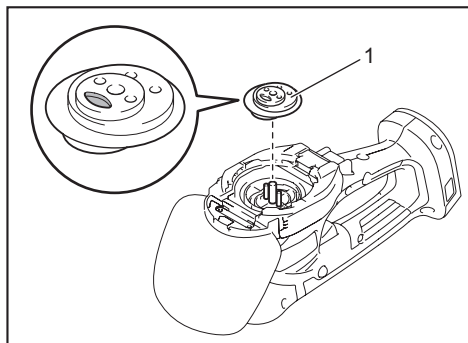
► 1. 刀片保護罩

3. 調整三支銷的位置，使其沿著對準線排成一列。



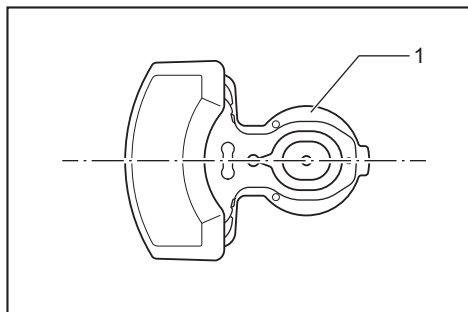
► 1. 對準線

4. 在曲柄周緣塗上少量潤滑脂。以大小圓圈朝上的方式，將曲柄安裝在銷上。



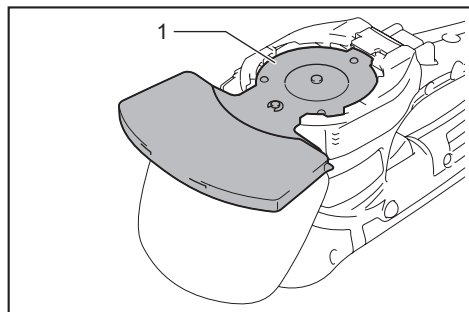
► 1. 曲柄

5. 調整刀片和導向板，使導向板上的孔洞和刀片上的兩個凸起部分成一直線。



► 1. 導向板

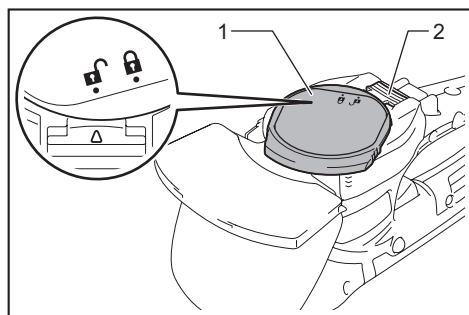
6. 將刀片倒置，然後安裝刀片，使本工具上的銷嵌入導向板的孔洞中。確認刀片已牢固固定在定位。



► 1. 導向板

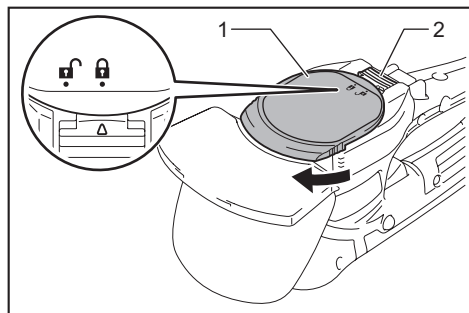
注：稍微向前滑動刀片保護罩將使刀片安裝更容易。

7. 安裝底蓋，使底蓋上的鎖對準鎖定桿上的△。



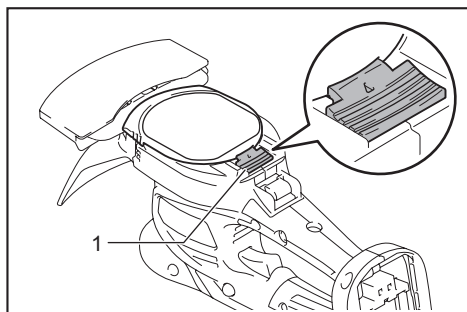
► 1. 底蓋 2. 鎖定桿

8. 一方面按住底蓋，一方面順時針旋轉底蓋，直到底蓋上的鎖對準鎖定桿上的△為止。



► 1. 底蓋 2. 鎖定桿

9. 確認鎖定桿已嵌入底蓋的凹槽中。



► 1. 鎖定桿

⚠小心：切勿在未安裝底蓋的情況下使用本工具。

10. 拆下刀片保護罩，然後啟動工具電源，檢查本工具能否正常運轉。

注意：如果刀片無法正常運作，則刀片並未與曲柄正確接合。拆下刀片，然後重新安裝。

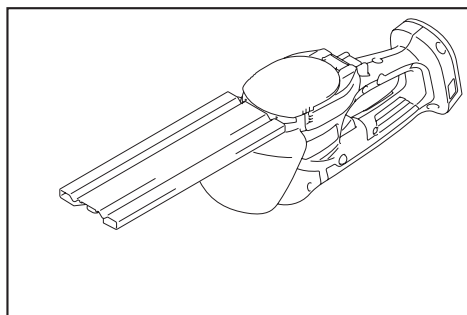
安裝或拆下籬笆修剪機的刀片



⚠小心：在拆下或安裝刀片前，請裝上刀片保護罩。

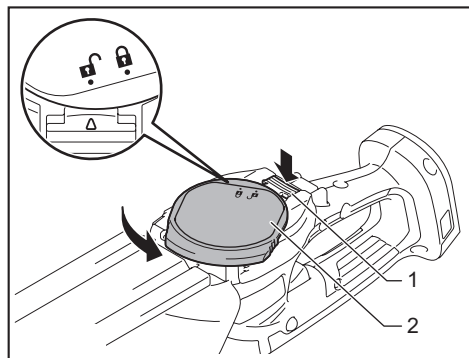
注意：若如曲柄等非刀片的零件已磨損，請洽詢 Makita 授權服務中心要求更換或維修零件。

拆下刀片

1. 將本工具倒置。

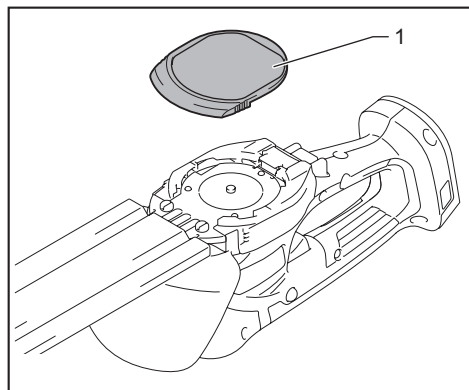


2. 一方面按住鎖定桿，一方面逆時針旋轉底蓋，直到底蓋上的對準鎖定桿上的為止。



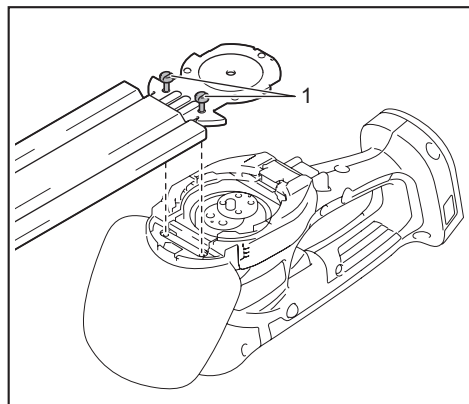
► 1. 鎖定桿 2. 底蓋

3. 拆下底蓋。



► 1. 底蓋

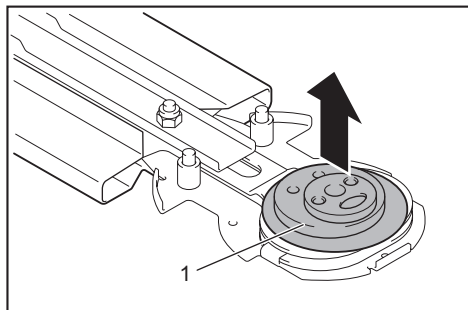
4. 以螺絲起子鬆開兩枚螺絲，然後拆下刀片。



► 1. 螺絲

注：拆下刀片時，不需將螺絲拆下。

5. 將曲柄從刀片上拆下。



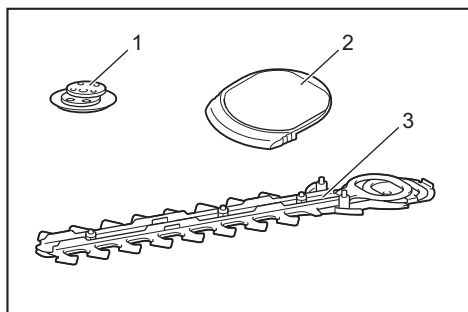
► 1. 曲柄

注：可將曲柄留在本工具中。

注：將刀片保護罩和儲存盒裝在已拆下的刀片上，然後存放刀片。

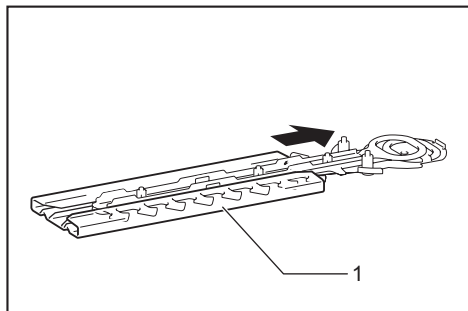
安裝刀片

1. 備妥曲柄、底蓋和新刀片。



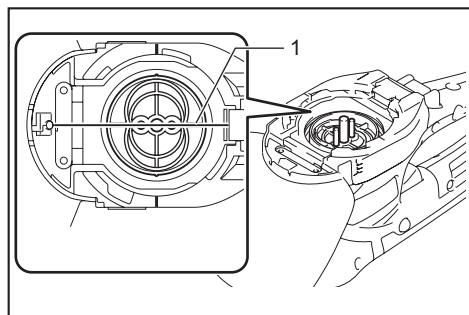
► 1. 曲柄 2. 底蓋 3. 刀片

2. 將刀片保護罩裝在刀片上。



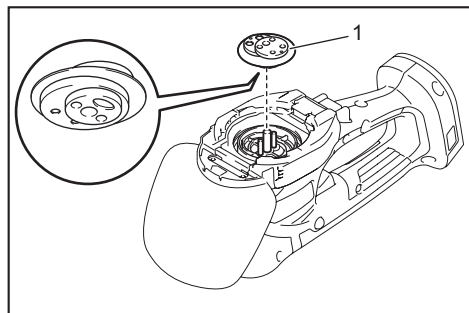
► 1. 刀片保護罩

3. 調整三支銷的位置，使其沿著對準線排成一列。



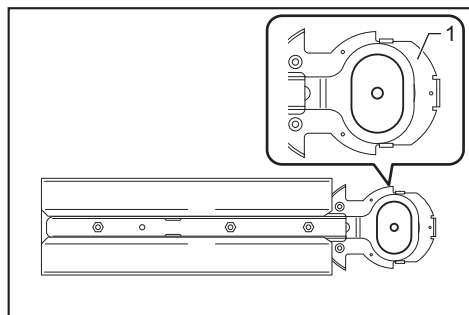
► 1. 對準線

4. 在曲柄周緣塗上少量潤滑脂。以大小圓圈朝下的方式，將曲柄安裝在銷上。



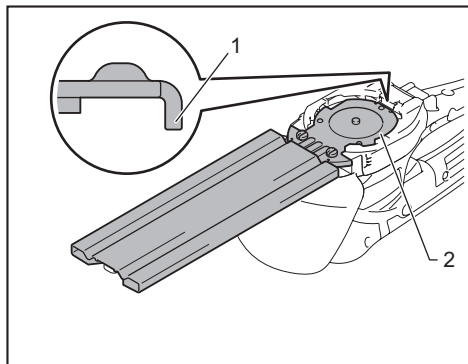
► 1. 曲柄

5. 滑動刀片，使導向板上的孔洞位於刀片環的中央。



► 1. 導向板

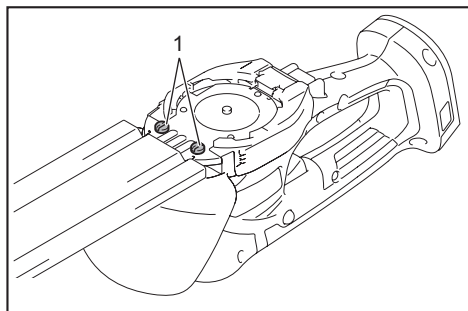
6. 將刀片倒置，然後安裝刀片，使本工具上的銷嵌入刀片的孔洞內。將導向板的爪部插入本工具的凹槽中。確認刀片已牢固固定在定位。



► 1. 爪部 2. 導向板

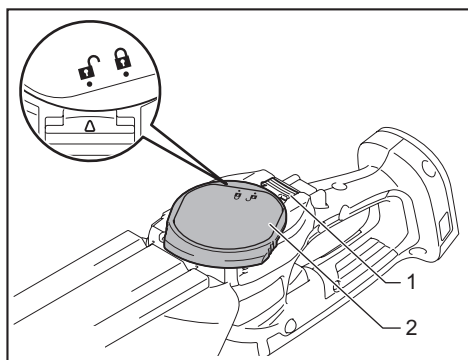
注：稍微向前滑動刀片保護罩將使刀片安裝更容易。

7. 將兩枚螺絲以螺絲起子牢固擰緊。



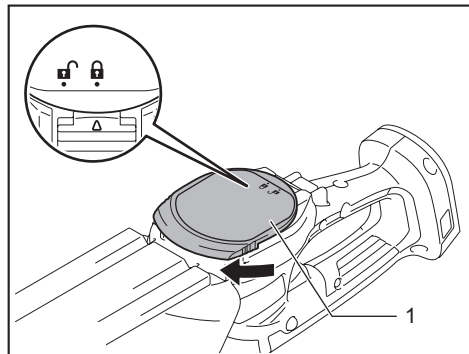
► 1. 螺絲

8. 安裝底蓋，使底蓋上的鎖對準鎖定桿上的△。



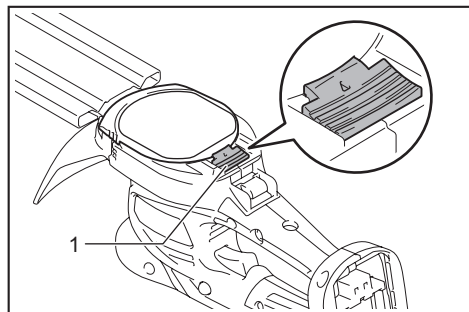
► 1. 鎖定桿 2. 底蓋

9. 一方面按住底蓋，一方面順時針旋轉底蓋，直到底蓋上的🔒對準鎖定桿上的△為止。



► 1. 底蓋

10. 確認鎖定桿已嵌入底蓋的凹槽中。



► 1. 鎖定桿

⚠️小心：切勿在未安裝底蓋的情況下使用本工具。

11. 拆下刀片保護罩，然後啟動工具電源，檢查本工具能否正常運轉。

注意：如果刀片無法正常運作，則刀片並未與曲柄正確接合。拆下刀片，然後重新安裝。

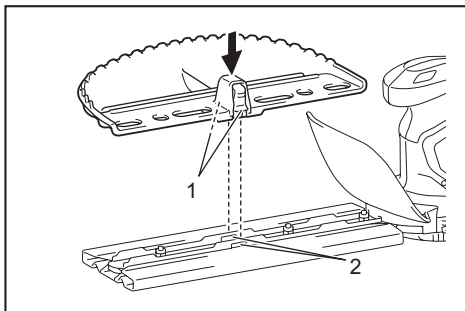
安裝或拆下碎屑承接器

選購配件

⚠️小心：安裝或拆下碎屑承接器時，務必佩帶手套並裝上刀片保護罩，以免您的雙手或臉部直接接觸刀片。

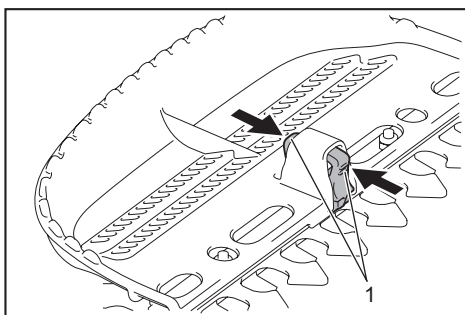
碎屑承接器可收集廢棄樹葉，以利後續清理。它可安裝在本工具兩側的任一側。

若要安裝碎屑承接器，請按壓碎屑承接器，使其抵住刀片，以便將鉤子嵌入刀片的孔洞中。



► 1. 鉤子 2. 孔洞

若要拆下碎屑承接器，請按壓兩側桿件，以便將鉤子釋放。



► 1. 桿件

注意：當碎屑承接器的鉤子鎖固在刀片孔洞內時，切勿試圖強行拆下碎屑承接器。

操作

警告： 開始修剪前，請清除修剪區域內的樹枝和石塊。此外，還要事先清除修剪區域內的任何雜草。

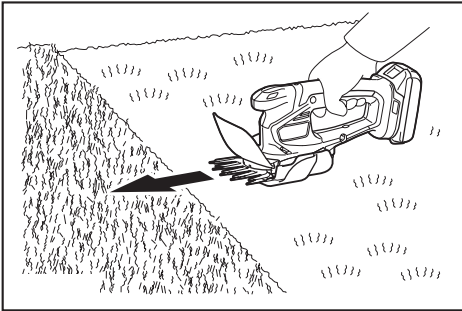


警告： 使雙手遠離刀片。

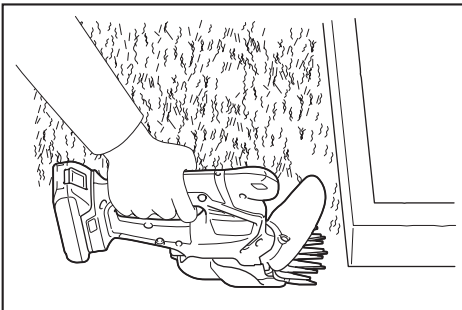
小心： 盡量避免在非常熱的天氣下操作本工具。操作本工具時，請注意您的身體狀況。

修剪（適用於草皮修剪機）

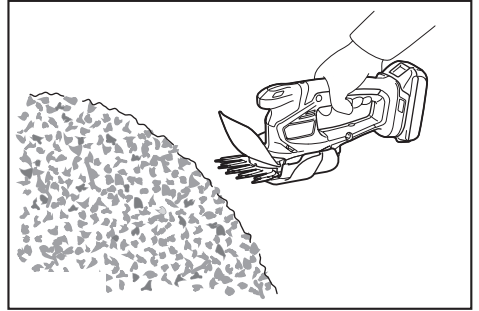
調整修剪高度後，開啟工具電源，然後握住本工具，將工具底部置於地面。使本工具緩緩向前移動。



修剪緣石、圍籬或樹木周圍的區域時，請沿著上述物件移動本工具。請小心勿使刀片碰觸上述物件。



修剪新芽或小樹的樹葉時，請一點一點地修剪。



利用樹枝切割器將粗大樹枝修剪至所需高度後，再使用本工具。

注意： 請勿以會導致電機停止或以極低速轉動的方式使用本工具。

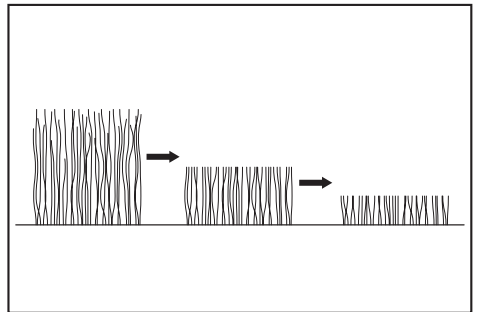
注意： 請勿試圖切割粗樹枝。

注意： 操作時，勿使刀片接觸地面。刀片將會變鈍，導致性能變差。

注意： 請勿修剪濕草或小樹的樹葉。

切割長草坪

請勿試圖一次就把長草剪到所需長度。請改以分階段的方式修剪草坪。兩次修剪之間可間隔一或兩天，直至草坪高度統一為止。



注： 如果一次就把長草剪得過短，可能使草枯萎。

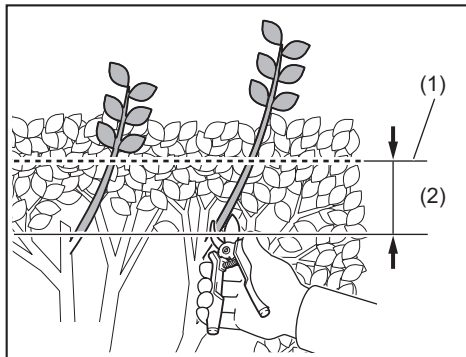
修剪（適用於籬笆修剪機）

小心： 修剪時請小心，勿不慎碰觸金屬圍籬或其他硬物。刀片可能斷裂，使人員受傷。

小心： 請小心勿使刀片接觸地面。本工具可能回彈，使人員受傷。

小心： 請勿將本籬笆修剪機伸得過遠，這樣做極為危險，尤其在梯子上作業時更是如此。請勿站在任何會晃動或不穩固的地方工作。

注意：請勿試圖以本工具切割直徑超過**10 mm**的樹枝。利用樹枝切割器將樹枝切割至低於切割高度**10 cm**後，再使用本工具。

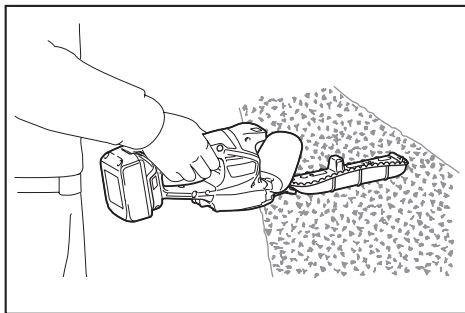


▶ (1) 切割高度 (2) 10 cm

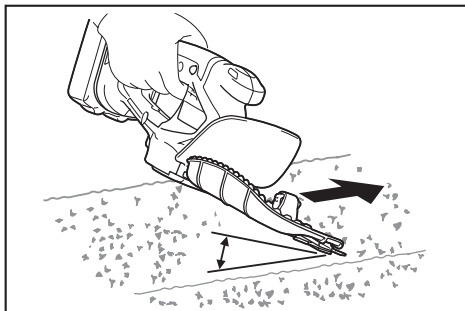
注意：請勿砍倒枯樹或類似的硬物。這樣做可能使本工具受損。

注意：請勿以刀片修剪草或雜草。刀片可能會被草或雜草纏住。

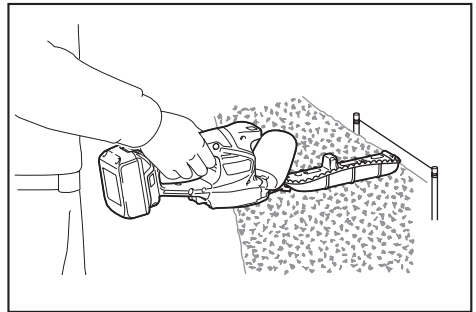
以單手握持本工具，一方面按下保護鎖按鈕，一方面扣動開關扳機，然後使本工具向前移動。



基本操作方式如下：將刀片朝修剪方向傾斜，並以每公尺**3至4秒**的速度平穩緩慢移動。

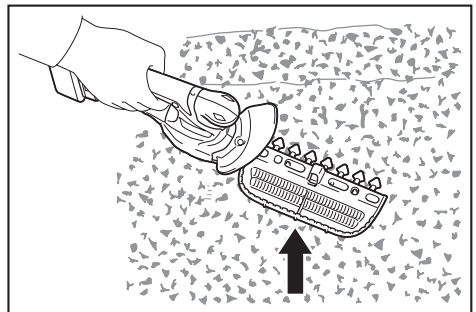


於所需高度綁一條繩子並沿著繩子修剪，有助於將籬笆頂部修剪平整。

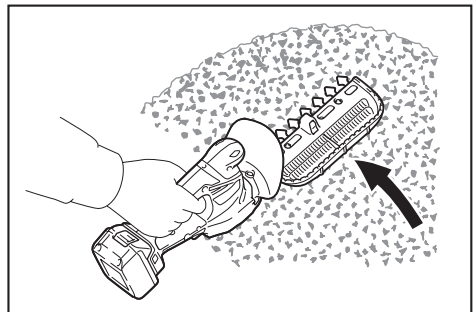


如果將碎屑承接器裝在刀片上，它將會收集廢棄樹葉，以利後續清理。

如果要將籬笆的側邊修剪平整，請由下往上修剪。



如果要修剪出圓形（例如修剪黃楊木或杜鵑等），請從根部往頂部修剪，以形成漂亮的弧度。



保養

⚠️小心：檢查或保養工具之前，請務必關閉工具電源開關並拆下電池組。

為了保證產品的安全與可靠性，任何維修或其他維修保養工作需由Makita（牧田）授權的或工廠維修服務中心來進行。務必使用Makita（牧田）的更換部件。

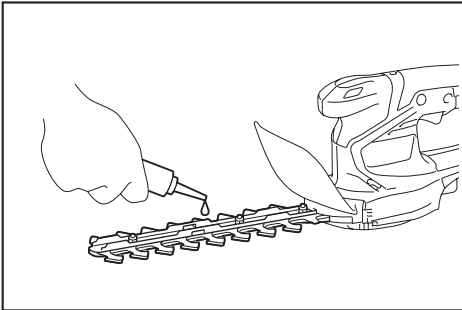
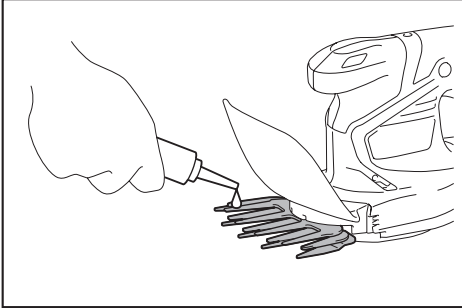
清潔本工具

清潔本工具時，請以乾布或泡過肥皂水並擰乾的布拭去灰塵。

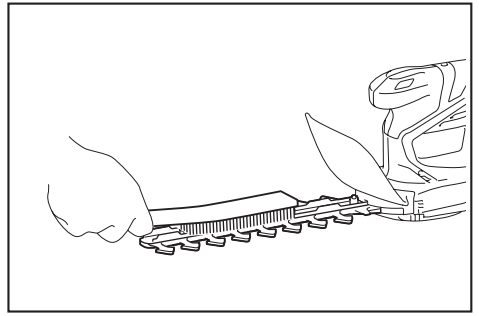
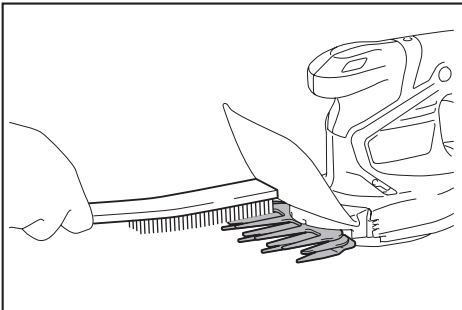
注意：切勿使用汽油、苯、稀釋劑、酒精或類似物品清潔工具。否則可能會導致工具變色、變形或出現裂縫。

刀片保養

請於操作前或於操作期間每隔一小時就在刀片上塗一次低黏性油（機油或噴霧式潤滑油）。



操作後，以鋼絲刷去除刀片兩面的灰塵，並以布將灰塵拭去，然後為刀片塗上低黏性油（機油或噴霧式潤滑油）。



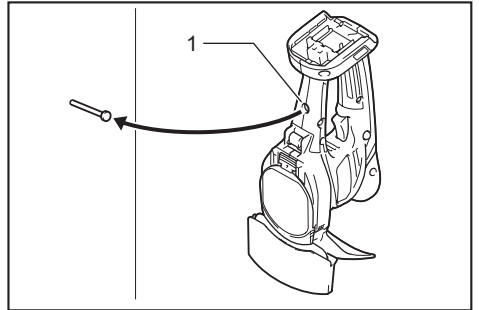
注意：請勿以水清洗刀片。這樣做可能會使本工具生鏽或損壞。

注意：灰塵和腐蝕將會造成刀片的過度摩擦，從而縮短每次電池充電後的操作時間。

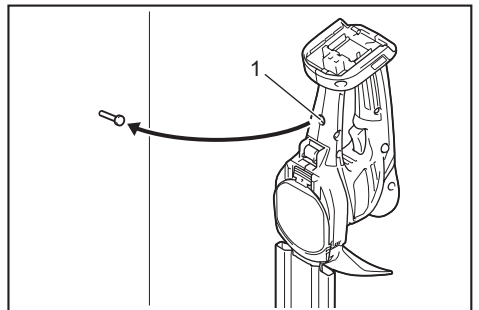
存放

本工具底部的勾孔方便您將本工具懸掛在牆面的釘子或螺絲上。

將刀片保護罩裝在刀片上，以免刀片外露。請將本工具存放在兒童接觸不到的地方。請勿將本工具存放在潮濕有雨的地方。



► 1. 開孔



► 1. 開孔

選購附件

⚠️小心： 這些附件或裝置建議使用於本說明書所指定的Makita（牧田）工具。如使用其他廠牌附件或裝置，可能導致傷人的危險。僅可將選購附件或裝置用於規定目的。

如您需要瞭解更多關於這些選購附件的信息，請諮詢當地的Makita（牧田）維修服務中心。

- 刀片總成（適用於草皮修剪機）
- 刀片保護罩（適用於草皮修剪機）
- 草承接器（適用於草皮修剪機）
- 長把手附件（適用於草皮修剪機）
- 刀片總成（適用於籬笆修剪機）
- 刀片保護罩（適用於籬笆修剪機）
- 碎屑承接器（適用於籬笆修剪機）
- 儲存盒
- Makita（牧田）原裝電池和充電器

注： 本列表中的一些部件可能作為標準配件包含於工具包裝內。規格可能因銷往國家之不同而異。

台灣RoHS限用物質含有量標示
請掃描右方QR Code或參考下列網址；
<https://makita.com.tw/rohs/>



生產製造商名稱：Makita Corporation
進口商名稱：台灣牧田股份有限公司

電話：02-8601-9898 傳真機：02-8601-2266
地址：新北市 24459 林口區文化三路二段 798 號