

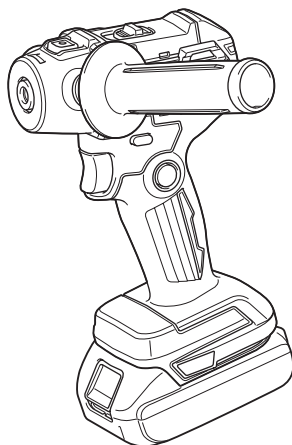


牧田®

使用說明書



# 充電式打蠟機

## DPV300



使用前請閱讀。

# 規格

型號：		<b>DPV300</b>
最大能力	羊毛墊片	80 mm
	海綿墊片	80 mm
	砂磨盤	50 mm
襯墊直徑	砂磨	46 mm
	磨光	75 mm
額定速度 (n) / 無負載轉速 (n <sub>0</sub> )	高 (2  ) : 砂磨模式	0 - 9,500 min <sup>-1</sup> (rpm)
	低 (1  ) : 磨光模式	0 - 2,800 min <sup>-1</sup> (rpm)
全長		160 mm *1
額定電壓		D.C. 18 V
淨重		1.3 - 1.6 kg

\*1. 含電池組 (BL1860B)。

- 生產者保留變更規格不另行通知之權利。
- 規格和電池組可能因銷往國家之不同而異。
- 重量可能有所不同，視附件（包含電池組）而定。上表顯示符合EPTA-Procedure 01/2014的最輕及最重組合。

## 適用的電池組與充電器

電池組	BL1815N / BL1820B / BL1830B / BL1840B / BL1850B / BL1860B
充電器	DC18RC / DC18RD / DC18RE / DC18SH

- 上述某些電池組與充電器可能會因居住地區而無法使用。

**警告：**務必使用上述的電池組與充電器。使用任何其他電池組與充電器可能會導致人員受傷和／或火災。

## 符號

以下顯示本設備可能使用的符號。在使用工具前，請務必理解其涵義。



請仔細閱讀使用說明書。



請佩帶護目鏡。



僅用於歐盟國家  
請勿將電氣設備或電池組與家庭普通廢棄物一同丟棄！請務必遵守歐洲關於廢棄電子電器設備和關於電池與蓄電池以及廢電池與廢蓄電池的指令，根據法律法規執行。達到使用壽命的電氣設備與電池組必須分類回收至符合環境保護規定的再循環機構。

## 用途

本工具用於磨光、上漆前磨平、表面拋光，以及磨除鏽蝕與油漆。

# 安全警告

## 一般電動工具安全警告

**警告：**請通讀本電動工具附帶的所有安全警告、安全事項、插圖和規格。未按照以下列舉安全事項而使用或操作可能導致觸電、火災和／或嚴重傷害。

### 妥善保存所有的警告和安全事項說明以備將來參考。

在該警告中的「電動工具」是指電網電源供電（接電源線）的電動工具或電池驅動（充電式）的電動工具。

#### 工作場地安全

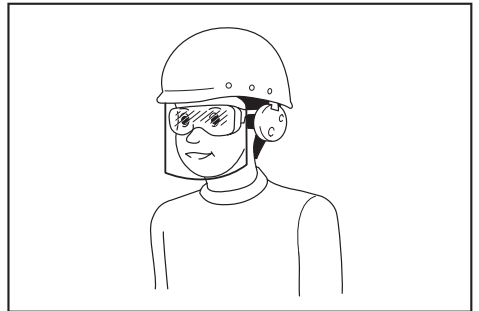
1. 保持工作場地清潔和明亮。混亂和黑暗的場所會引發事故。
2. 請勿在易爆環境，如有易燃液體、氣體或粉塵的環境下操作電動工具。電動工具產生的火花會點燃粉塵或氣體。
3. 操縱電動工具時不可讓兒童和旁觀者接近。操作時分心會使你無法正常控制機器。

#### 電氣安全

1. 電動工具插頭必須與插座匹配。絕不能以任何方式改裝插頭。需接地的電動工具不能使用任何轉換插頭。使用未經改裝的插頭和與之匹配的插座將減少觸電危險。
2. 工作時，身體不可接觸到接地的金屬體，例如鐵管、散熱器、火爐和冷凍機。如果身體接地會增加觸電危險。
3. 不得將電動工具暴露在雨中或潮濕環境中。若有水進入電動工具將增加觸電危險。
4. 不得糟蹋導線。不可拖著導線移行工具或拉導線拔出插頭。還須避免使導線觸及高熱物體、油脂、尖銳邊緣或運動部件。受損或纏繞的導線會增加觸電危險。
5. 當在戶外使用電動工具時，一定要採用戶外專用的延長導線。採用戶外專用的延長導線能減少觸電的危險。
6. 如必須在潮濕的環境中使用電動工具，請使用殘餘電流裝置（RCD）保護電源。使用RCD保護電源能減少觸電的危險。
7. 電動工具會產生對使用者無害的電磁場（EMF）。不過，對心律調整器使用者及其他類似醫療器材的使用者而言，請務必先聯絡器材製造商及／或醫師以瞭解相關建議，再操作此類電動工具。

#### 人身安全

1. 保持警覺，當操作電動工具時關注所從事的操作並保持清醒。請勿在疲勞時或受到藥物、酒精或治療影響時操作電動工具。在操作電動工具期間分心可能會導致嚴重人身傷害。
2. 使用安全裝置。始終佩帶護目鏡。安全裝置，如適當條件下的防塵面具、防滑安全鞋、安全帽、防護耳罩等設備能減少人身傷害。
3. 避免意外起動。在將工具接上電源和／或電池組以及拿起或搬動電動工具之前，確保開關處於關閉位置。搬運工具時手指放在已接通電源的開關上或開關處於接通時插入插頭可能會引發事故。
4. 在電動工具接通之前，取下所有調節鑰匙或扳手。遺留在電動工具旋轉零件上的扳手或鑰匙會導致人身傷害。
5. 操作時手不要伸得太長。使用時請雙腳站穩，時刻保持平衡。這樣在意外情況下能很好地控制電動工具。
6. 注意衣裝。不要穿寬鬆衣服或佩帶飾品。勿使頭髮和衣服靠近運動部件。寬鬆衣服、佩飾或長發易卷入運動部件。
7. 如果提供了與排屑裝置、集塵設備連接用的裝置，則確保他們連接完好且使用得當。使用集塵設備可減少因碎屑引起的危險。
8. 切勿因頻繁使用本工具而自認熟練導致您大意輕忽工具的安全原則。一時的疏忽隨即會造成人員重傷。
9. 使用電動工具時，請務必配戴護目鏡，以防眼睛受到傷害。護目鏡需符合美國 ANSI Z87.1 標準、歐洲 EN 166 標準或澳洲／紐西蘭 AS/NZS 1336 標準。若於澳洲／紐西蘭地區，法定需配戴面罩以保護臉部。



屋主有責任監督工具操作者和其他鄰近工作區域的人員穿戴合適的安全保護裝備。

#### 電動工具使用和注意事項

1. 使用電動工具時請勿用蠻力。根據用途使用適當的電動工具。選擇具有適當設計額定值的電動工具會使妳工作更有效、更安全。

2. 如果開關無法接通或關閉工具電源，則不可使用該電動工具。不能用開關來控制的電動工具是危險的且必須進行修理。
3. 在進行任何調整、更換配件或存放電動工具之前，請將插頭從電源上拔下，並且／或將可拆式電池組從工具上取下。此類防護性安全措施可減少電動工具突然起動的危險。
4. 將閒置的電動工具存放在小孩不能拿到之處，並且不要讓不熟悉電動工具或對這些說明不了解的人操作電動工具。電動工具在未經訓練的用戶手中是危險的。
5. 保養電動工具及配件。檢查運動部件的安裝誤差或卡滯情形、零件損壞和影響電動工具運轉的其他情況。如有損壞，電動工具必須在使用之前修理好。許多事故由保養不良的電動工具引發。
6. 保持切削刀具的鋒利和清潔。保養良好的有鋒利切削刃的刀具不易被卡住而且容易控制。
7. 按照使用說明書，根據作業條件和作業特點來使用電動工具、附件和工具的刀頭等。將電動工具用於那些與要求不符的操作可能會導致危險情況。
8. 手柄及握把表面務必保持乾燥清潔，不沾油脂。如手柄及握把表面油滑，將無法在非預期的情況下安全操控工具。
9. 使用此工具時，請勿穿戴可能會捲入的布質工作手套。布質工作手套捲入移動零件中，會導致嚴重的人身傷害。

#### 用電池驅動的電動工具的使用和注意事項

1. 僅使用製造商指定的充電器進行充電。使用適用於某一類型電池組的充電器給其他電池組充電可能會引起火災。
2. 僅使用專門設計的電池組給電動工具供電。使用任何其他電池組可能會造成人身傷害及火災。
3. 不使用電池組時請將其遠離紙夾、硬幣、鑰匙、釘子、螺絲或其他小型金屬物體放置。這些物體可能會使電池端子短路。短接電池端子可能會引起燃燒或起火。
4. 使用過度時，電池中可能溢出液體；請避免接觸。如果意外接觸到電池漏液，請用水沖洗。如果液體接觸到眼睛，請就醫。電池漏液可能會導致過敏發炎或灼傷。
5. 請勿使用損壞或經修改過的電池組或工具。損壞或經修改過的電池可能會出現無法預料的運作情形，而引發火災、爆炸或人員受傷風險。
6. 請勿將電池組或工具暴露於火源或高溫環境。暴露於火源或 130°C 以上的高溫可能會發生爆炸。

7. 請遵守所有充電說明，並勿於說明中指定之溫度範圍外進行電池組或工具充電。以錯誤的方式或於指定之溫度範圍外進行充電，可能會損壞電池，並增加火災風險。

#### 維修

1. 將你的電動工具送交專業維修人員修理，必須使用相同的備件進行更換。這樣將確保所維修的電動工具的安全性。
2. 請勿維修損壞的電池組。僅可由製造商或授權的維修商維修電池組。
3. 上潤滑油及更換附件時請遵循本說明書指示。

### 充電式打蠟機安全警告

#### 砂磨或磨光操作通用安全警告：

1. 本電動工具預定作拋光機或磨光機使用。請熟讀本電動工具隨附的所有安全警告、說明、圖例和規格。未按照以下說明使用或操作可能導致觸電、火災及／或嚴重傷害。
2. 建議不要用本電動工具執行磨削、用鋼絲刷清理或切割等操作。進行非本電動工具設計用途的操作可能有危險並導致人身傷害。
3. 請勿使用非專業的或未得到工具製造商推薦的附件。這樣的附件雖然可安裝到工具上，但無法確保操作安全。
4. 附件的額定速度必須至少等同於電動工具上標記的最大速度。當運轉速度大於額定速度時，附件可能會破裂並飛出。
5. 附件的外徑和厚度必須在電動工具的額定能力之內。尺寸不正確的附件將無法安全操控。
6. 附件安裝部的螺紋必須匹配工具的心軸螺紋。使用法蘭安裝的附件軸孔需配合法蘭的定位直徑。與電動工具安裝硬體不相符的附件可能會失衡，過度震動並造成失控。
7. 請勿使用損壞的配件。在每次使用之前，請檢查襯墊等配件有無裂縫、破損或過度磨損。如果電動工具或配件掉落，請檢查有無損壞或重新安裝一個未損壞的配件。檢查和安裝配件後，您自己和旁觀人員請遠離旋轉配件平面，並以最大無負載轉速運行電動工具一分鐘。損壞的配件通常會在此測試期間破裂。
8. 請穿戴安全裝置。根據應用情況，請使用防護面具、安全護鏡或護目鏡。根據情況佩帶可防止較小的砂磨碎片或工件碎片的防護面罩、保護耳罩、手套和車間用的圍裙。護目鏡必須具備可以防止多種操作所產生的飛濺的碎片傷害到您的能力。防塵面罩或呼吸器必須具備可過濾操作中產生的微粒的能力。長時間的高強度噪音可能有損聽力。

9. 旁觀者應與工作場地保持安全距離。所有進入工作場地的人員必須穿戴安全裝置。工件的碎片或破損的附件可能會飛濺到操作區域以外並導致人身傷害。
10. 如果在作業時切割工具可能會接觸到隱藏的導線，請僅握住工具的絕緣抓握表面。接觸到「帶電」的導線的時，電動工具上暴露的金屬部份可能也會「帶電」，並使操作員觸電。
11. 在附件完全停止之前切勿將工具放下。旋轉附件可能會碰撞地面或工作台面而導致工具失控。
12. 您身邊攜帶工具時請勿運行工具。防止因不小心接觸到旋轉附件而導致衣物被捲入，甚至傷及身體。
13. 請定期清潔工具的排吸氣孔。電機的風扇會將灰塵帶入外殼，過多的金屬粉末累積會導致電氣危害。
14. 請勿在可燃性物質附近運行電動工具。火花可能會點燃這些物質。
15. 請勿使用需要冷卻劑的附件。使用水或其它冷卻劑可能會導致觸電或死亡。

### 反彈和相關的警告

反彈是正在旋轉的砂輪、襯墊、鋼絲刷或其它附件收縮或受阻時突然產生的反作用力。收縮或受阻會導致旋轉附件的快速停止，從而導致在卡滯點處對失控的工具產生與附件旋轉相反的作用力。例如，如果工件使得砂輪受阻或收縮，則進入收縮點的砂輪邊將進入工件材料的表面，導致砂輪脫離或彈出。根據砂輪在收縮點的運動方向，砂輪可能會跳向或遠離操作者。在這種情況下，砂輪也可能破裂。

電動工具誤操作和/或不正確的操作步驟或操作條件將導致反彈，遵守以下所述的注意事項即可避免。

1. 請牢固持握電動工具的把手，保持身體和手臂處於正確位置以防止反彈力。如果提供了輔助手柄，請務必使用，以在啟動時最大程度地控制反彈或扭矩反作用力。如果遵守正確的注意事項，操作者可控制扭矩反作用力或反彈。
2. 切勿將手靠近旋轉附件。附件可能會反彈到您手上。
3. 切勿置身於發生反彈時電動工具可能移動的區域內。反彈會在受阻點處以與砂輪運動方向相反的力作用於砂輪。
4. 特別是在進行角部、銳邊處等的加工作業時。避免使附件彈跳和受阻現象。角部、銳邊或附件發生彈跳可能會使旋轉的附件被鉤住並導致工具失控或反彈。
5. 請勿安裝鋸鏈木雕鋸片或齒狀鋸片。這些鋸片會發生頻繁的反彈並導致工具失控。

### 針對砂磨操作的安全警告：

1. 請勿使用尺寸過大的砂磨盤紙。選擇砂磨紙時請遵照製造商的推薦。大於砂磨墊片的砂磨紙會有破裂的危險並可能導致砂磨盤的受阻、破裂或反彈。

### 針對磨光操作的安全警告：

1. 不允許磨光蓋或其附件串的鬆動部位隨意旋轉。捲起或整理鬆動的附件串。鬆動與旋轉的附件串會纏繞您的手指或碰到工件。

### 附加安全警告：

1. 打開開關前，請確保砂輪未與工件接觸。
2. 在實際的工件上使用工具之前，請讓工具空轉片刻。請注意，振動或搖擺可能表示安裝不良或砂輪不平衡。
3. 請使用砂輪的指定表面來執行砂磨或磨光。
4. 運轉中的工具不可離手放置。僅可採用手持方式操作該工具。
5. 在操作後，請勿立即觸碰工件，這部分可能會非常燙以致於灼傷您的皮膚。
6. 在操作後，請勿立即觸碰配件，這部分可能會非常燙以致於灼傷您的皮膚。
7. 請遵照製造商的說明進行正確安裝並使用砂輪。請小心處理和存放砂輪。
8. 檢查並確認工件正確支撐。
9. 請注意，關閉工具之後，砂輪還會繼續旋轉。
10. 請勿在任何含有石棉的材料上使用本工具。
11. 操作時，請勿佩戴布質手套。布質手套的纖維可能會進入工具，導致工具破裂。

## 妥善保存這些手冊。

**警告：** 請勿為圖方便或因對產品足夠熟悉（因重複的使用）而不嚴格遵循產品的安全規則。使用不當或不遵循本說明書中的安全規則會導致嚴重的人身傷害。

## 電池組的重要安全須知

1. 使用電池組之前，請閱讀（1）充電器、（2）電池和（3）使用電池的產品上的所有指示說明和注意標識。
2. 請勿拆解或改裝電池組。以免引發火災、過熱或爆炸。
3. 如果工具運行時間極短，請立即停止使用。否則可能會導致過熱、起火甚至爆炸。
4. 如果電解液進入眼睛，請立即用清水沖洗並就醫。這種情況可能會導致失明。
5. 請勿短接電池組：
  - (1) 請勿用任何導電材料觸碰電池端子。

(2) 避免將電池組與釘子、硬幣等金屬物品存放在同一容器中。

(3) 請勿將電池組置於水中或使其淋雨。電池短路會產生較大的電流、導致過熱並可能引起起火甚至擊穿。

6. 請勿在溫度可能達到或超過 50°C 的場所存放或使用工具和電池組。
7. 請勿焚燒電池組，即使其已嚴重損壞或徹底磨損。電池組會在火中爆炸。
8. 請勿釘牢、切割、輾壓、丟擲、摔落電池組，或使電池組撞擊硬物。這類行為可能會引發火災、過熱或爆炸。
9. 請勿使用損壞的電池。
10. 本工具附帶的鋰離子電池需符合危險品法規要求。

第三方或轉運代理在進行商業運輸時，應遵循包裝和標識方面的特殊要求。有關運輸項目的準備作業，諮詢危險品方面的專業人士。同時，請遵守可能更詳盡的國家法規。

請使用膠帶保護且勿遮掩表面的聯絡資訊，並牢固封裝電池，使電池在包裝內不可動。

11. 廢棄電池須移出工具並安全地棄置。關於如何處理廢棄的電池，請遵循當地法規。
12. 電池僅可用於 Makita (牧田) 規定產品。將電池裝入非相容產品中可能會導致起火、過熱、爆炸或電解液滲漏情形。
13. 若工具長期間不使用，電池須從工具移出。
14. 使用期間和之後，電池組可能會發燙，因而造成燙傷或低溫灼傷。處理發燙的電池組時，請多加小心。
15. 使用後請勿立即觸碰工具的端子，因為端子溫度極高，足以造成燙傷。
16. 請勿讓碎屑或塵土卡在電池組的端子、孔洞和溝槽。以免造成工具或電池組性能下降或故障。
17. 除非工具支援在高電壓電氣線路附近使用，否則請勿在高電壓電氣線路附近使用電池組。以免造成工具或電池組失常或故障。
18. 將電池置於孩童無法觸及之處。

## 妥善保存這些手冊。

**⚠️ 小心：**請僅使用原裝 Makita (牧田) 電池。使用非原裝 Makita (牧田) 電池或經過改裝的電池可能會導致電池爆炸，從而造成火災、人身傷害或物品受損。同時也會導致牧田工具和充電器的牧田保修服務失效。

## 保持電池最大使用壽命的提示

1. 要在電池組完全放電前對其充電。當發現工具動力不足時，一定要停止使用工具並對電池組進行充電。
2. 切勿對已經充滿的電池組再次充電。過度充電會縮短電池的使用壽命。
3. 要在室溫為 10°C - 40°C 的條件下對電池組充電。請在充電前使處於發熱狀態的電池組冷卻。
4. 不使用電池組時，請將其從工具或充電器取下。
5. 如果電池組長時間 (超過六個月) 未使用，請給其充電。

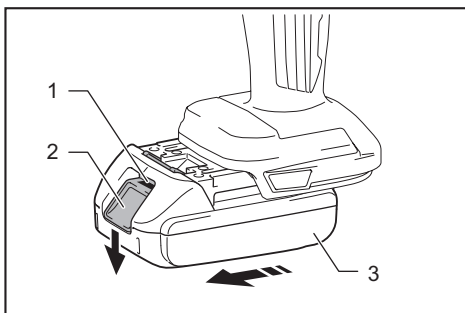
## 功能描述

**⚠️ 小心：**調節或檢查工具功能之前，請務必關閉工具電源開關並取下電池組。

## 安裝或拆卸電池組

**⚠️ 小心：**安裝或拆卸電池組前，請務必關閉工具電源。

**⚠️ 小心：**安裝或拆卸電池組時請握緊工具和電池組。未握緊工具和電池組可能會導致它們從您的手中滑落，損壞工具和電池組，造成人身傷害。



▶ 1. 紅色指示器 2. 按鈕 3. 電池組

拆卸電池組時，要在滑動電池組前側按鈕的同時將其從工具中抽出。

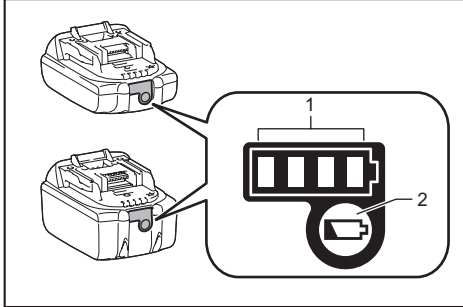
安裝電池組時，將電池組舌片對準電池倉槽溝，將其滑入。將其插到底直至聽到喀嗒聲鎖定定位時為止。如果您尚能看見按鈕上側的紅色指示器，則說明還未完全鎖定。

**⚠️小心：**務必將電池組完全插入，直至看不見紅色指示器為止。否則其可能會意外從工具中脫落出來從而造成自身或他人受傷。

**⚠️小心：**請勿過度用力安裝電池組。如果電池組滑動不平滑，可能是插入不當。

## 顯示電池的剩餘電量

僅適用於帶指示燈的電池組



► 1. 指示燈 2. 檢查按鈕

按下電池組上的檢查按鈕顯示剩餘電池電量。指示燈將亮起數秒。

指示燈			剩餘電量
亮起	關閉	閃爍	
■ ■ ■ ■			75%至100%
■ ■ ■ □			50%至75%
■ ■ □ □			25%至50%
■ □ □ □			0%至25%
▨ □ □ □			請對電池進行充電。
■ ■ □ □			電池可能存在故障。
□ □ ■ ■			

注：根據使用條件和環境溫度，指示電量可能於實際電量有稍許不同。

注：電池保護系統運作時，第一個（最左側）指示燈將閃爍。

## 工具／電池組保護系統

本工具設有工具／電池組保護系統。此系統可自動切斷馬達電源，以延長工具和電池使用壽命。若本工具或電池組在操作期間處於下列環境，將自動停止運轉：

### 過載保護

以導致電流異常增高的情形下操作工具或電池時，工具會無預警自動停止。在此情況下，請關閉工具電源，並停止會導致工具過載的應用。之後再打開工具電源，重新啟動工具。

### 過熱保護

工具或電池過熱時，工具會自動停止。在此情況下，請先讓工具及電池冷卻，再重新啟動工具。

### 過放電保護


電池剩餘電量不足時，本工具自動停止運轉。此時，請取出工具中的電池並予以充電。

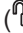

## 開關操作

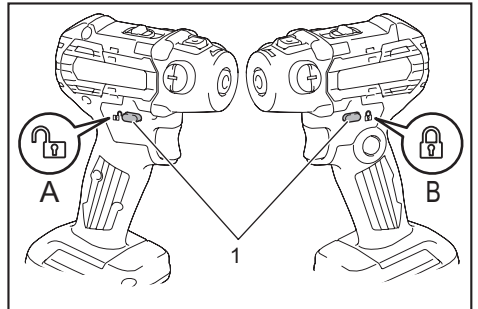
**⚠️小心：**將電池組插入工具之前，請務必確認扳機開關是否能扣動自如，釋放後能夠退回至「OFF」（關閉）位置。

**⚠️小心：**長時間使用時，可將開關鎖定至「ON」（開啟）位置，以方便操作。將工具開關鎖定至「ON」（開啟）位置後，請牢固抓握工具。

**⚠️小心：**請勿在鎖定按鈕接合時安裝電池組。

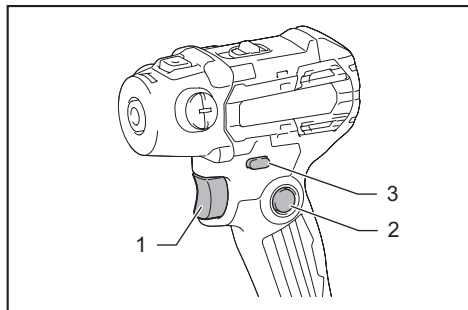
**⚠️小心：**未操作本工具時，按壓  側的扳機鎖定鈕可將開關扳機鎖定於 OFF 位置。

為防止開關扳機遭意外拉動，應利用隨附的扳機鎖定鈕。若要啟動工具，請按壓 A 側  的扳機鎖定鈕，然後拉動開關扳機。在開關扳機上施力越大，則工具速度越快。釋放開關扳機便可停止工具。使用後，請按壓 B 側  的扳機鎖定鈕。



► 1. 扳機鎖定鈕

若要連續操作，請在扣動開關扳機的同時壓入鎖定按鈕，然後釋放開關扳機。若要停止工具，請將開關扳機扣到底再釋放。



► 1. 開關扳機 2. 鎖定按鈕 3. 扳機鎖定鈕

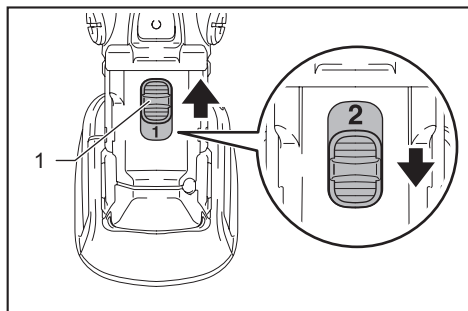
## 速度變換桿

**⚠小心：**務必將速度變換桿完全設定在正確的位置。若速度變換桿處於「1」側與「2」側的當中就開啟電鑽，電鑽可能會損壞。

**⚠小心：**當工具正在運行時請勿使用速度變換桿。否則將損壞工具。

**⚠小心：**如果長時間以低速連續操作工具，則馬達將會過載，導致工具故障。

若要變更速度，請先關閉工具電源。需要高速時，請推動速度變換桿以顯示「2」，需要低速時則使其顯示「1」。操作之前，請確保已將速度變換桿設定在正確的位置。請使用適合的速度執行工作。



► 1. 速度變換桿

顯示的數字	符號	速度	適用操作
2		高	砂磨操作
1		低	磨光操作

## 防止意外重啟功能

如果在安裝電池組的情況下扣動開關扳機或鎖定開關扳機，將無法啟動工具。欲啟動本工具時，請釋放開關扳機，然後扣動開關扳機。

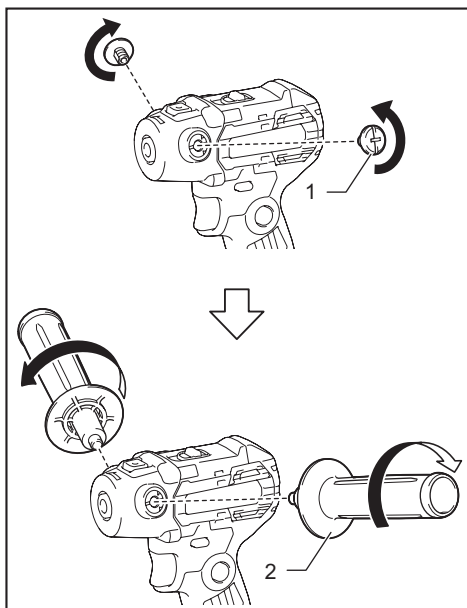
## 裝配

**⚠小心：**在對工具進行任何裝配操作之前，請務必關閉工具電源開關並取下電池組。

## 安裝側把手

**⚠小心：**旋緊蓋子或側把手。否則前蓋可能會掉落並造成傷害。

取下蓋子，並牢牢地在工具上旋緊側把手。側把手可以安裝在工具兩邊的任意邊。



► 1. 蓋子 2. 側把手



## 安裝襯墊

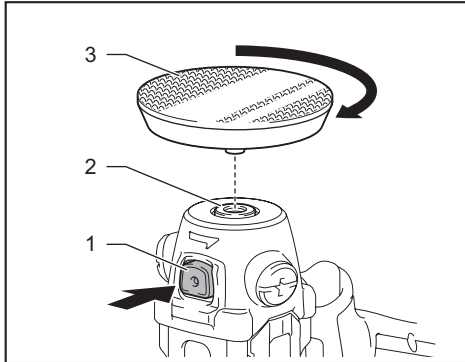
**⚠️小心：** 確保襯墊被正確緊固。鬆動的附件將會失去平衡並造成過度振動，從而引起失控。

**⚠️小心：** 心軸轉動時切勿使用軸鎖。否則將損壞工具。

**注：** 定期清潔附件及心軸，清除灰塵及碎屑。必要時，請使用沾有肥皂水的濕布將組件擦乾淨。

## 鉤環系統

將軸鎖壓入，防止心軸轉動，並將襯墊旋入心軸中。用手鎖緊。

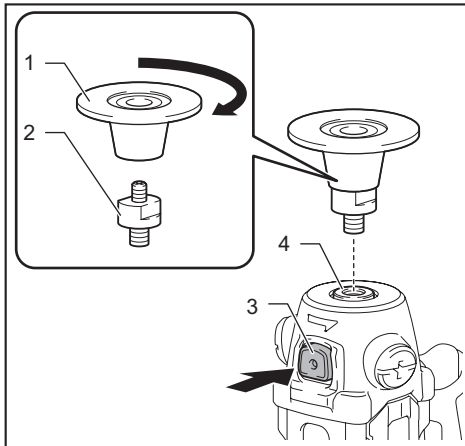


▶ 1. 軸鎖 2. 心軸 3. 襯墊

若要拆卸襯墊，請按安裝步驟的相反順序進行。

## 轉入／轉出系統

將襯墊旋至轉接頭上。然後將轉接頭另一端旋入心軸，同時壓入軸鎖。用手鎖緊。



▶ 1. 襯墊 2. 轉接頭 3. 軸鎖 4. 心軸

若要拆卸襯墊，請按安裝步驟的相反順序進行。

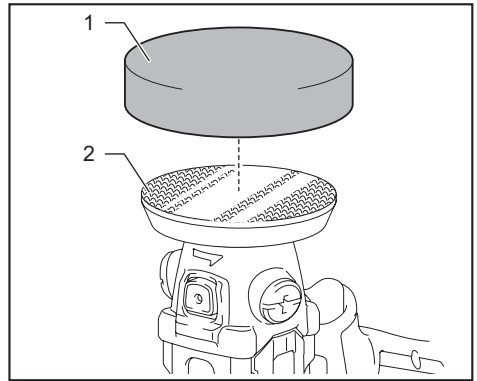
## 安裝及拆卸磨光墊片

**⚠️小心：** 務必使用磨光用的鉤環系統墊片。

**⚠️小心：** 確保墊片和襯墊對齊並牢固安裝。否則墊片將會造成過度振動，引起失控或墊片飛出工具。

請清除墊片鉤環系統和襯墊上的所有塵土和異物。將墊片安裝至襯墊，使兩者的邊緣對齊。

要將墊片從襯墊上卸下時，請從其邊緣拉出。



▶ 1. 墊片 2. 襯墊

## 安裝研磨盤

### 選購配件

**⚠️小心：** 務必使用砂磨用的轉入／轉出系統研磨盤。

### 研磨盤選擇

**⚠️小心：** 配件的外徑必須在電動工具的額定能力之內。

**⚠️小心：** 配件的額定速度必須等於或高於電動工具上標示的最大速度。

請務必針對工作使用以適當研磨材質製成，且磨料粒度及尺寸正確的研磨盤。

## 研磨盤材質

研磨材質	基本特性	實際應用
氧化鋁	適用於鋼、不鏽鋼及金屬。單晶研磨材質，具備高韌性及耐用性。	快速砂磨多數金屬工作
鋁銹	適用於 INOX 及金屬。具備高耐用性的極銳利、堅硬研磨材質。	磨除汽車、船隻油漆等工作。
陶瓷	適用於 INOX、金屬及非鐵材質。極銳利，且具備高度衝擊/高溫/磨損耐受性。	一般金屬工作

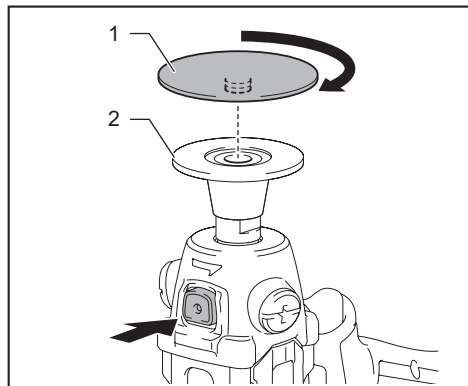
## 磨料粒度

磨料	實際應用
24/36 (粗)	重度原料磨除
60/80	中度原料磨除
120 (細)	拋光

## 安裝及拆卸研磨盤

**⚠️小心：**確保襯墊被正確緊固。鬆動的附件將會失去平衡並造成過度振動，從而引起失控。

清除襯墊上的所有塵土及異物。將研磨盤旋至襯墊上，同時壓入軸鎖。用手鎖緊。若要從襯墊拆卸研磨盤，請按安裝步驟的相反順序進行。



▶ 1. 研磨盤 2. 襯墊

## 操作

**⚠️小心：**務必使用磨光用的 **Makita** (牧田) 原裝墊片。

**⚠️小心：**務必使用砂磨用的 **Makita** (牧田) 原裝研磨盤 (選購配件)。

**⚠️小心：**確保牢固固定加工材料。落下的物體可能會造成人員受傷。

**⚠️小心：**操作本工具時，請用一隻手牢牢抓住開關把手，另一隻手緊握側把手，將工具握緊。

**⚠️小心：**請勿在高負載的情況下過長時間運轉工具。否則可能會造成工具故障，引起觸電、火災和/或嚴重傷害。

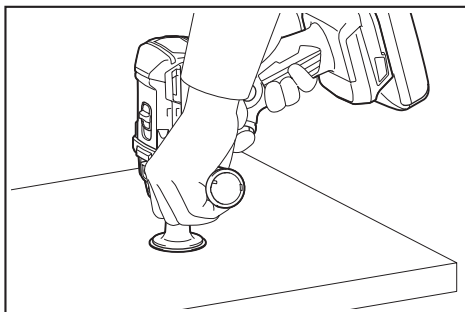
**⚠️小心：**請勿觸摸旋轉部件。

**⚠️小心：**操作工具前，請確定側把手或蓋子沒有鬆開。如果側把手或蓋子鬆開，前蓋可能掉落而造成受傷。

**注意：**切勿對工具施力過大。施力過大可能會降低磨光效率、損壞墊片或縮短工具壽命。

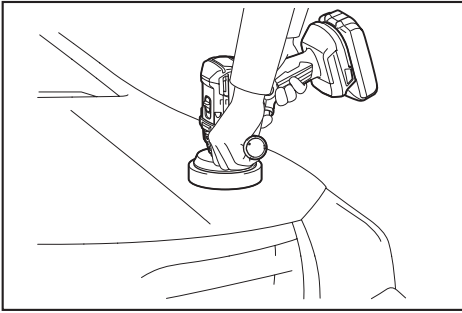
**注意：**連續高速操作可能會損壞工件表面。

## 一般操作



1. 確認已正確支撐工件，且可空出雙手控制工具。
2. 請用一隻手牢牢抓住開關把手，另一隻手緊握側把手，將工具握緊。
3. 開啟工具電源並讓砂輪達到全速，然後小心地進行操作，在工件表面向前移動本工具。
4. 操作完畢後，請關閉工具電源，等到砂輪完全停止轉動後，再把工具放下。

## 磨光操作



### 1. 表面處理

使用羊毛墊片進行粗磨光，然後使用海綿墊片進行精細磨光。

### 2. 上蠟

使用海綿墊片。將蠟塗到海綿墊片上或工件表面。低速運轉工具使蠟均勻。

**⚠️小心：**請勿塗抹過多的蠟或磨光劑。否則會產生過多的灰塵，並可能引起眼部或呼吸疾病。

**注：**請先在工件表面的不顯眼部分進行試塗蠟。確保工具不會刮花表面或造成塗蠟不均勻。

### 3. 除蠟

使用海綿墊片。運轉工具以除去蠟。

### 4. 磨光

在工件表面輕輕覆上海綿墊片。

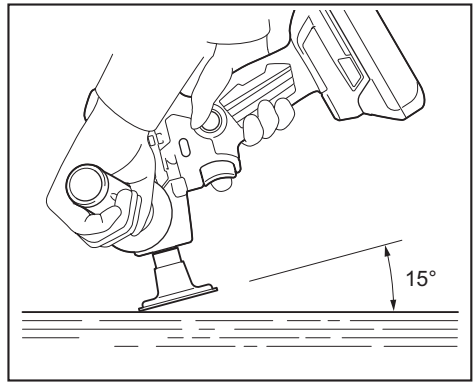
## 砂磨操作

**⚠️小心：**當工具接觸工件時，切勿開啟工具電源，否則操作者可能會受傷。

**⚠️小心：**切勿在未安裝研磨盤的情況下使工具運轉，否則會使墊片嚴重受損。

**⚠️小心：**操作期間務必配戴護目鏡或防護面具。

**⚠️小心：**操作完畢後，請務必關閉工具電源，等到研磨盤完全停止轉動後，再把工具放下。



請務必用一隻手握持後把手，另一隻手握持側把手，將工具握緊。開啟工具電源，接著將研磨盤放至工件上。

通常，研磨盤與工件表面會保持約 15 度角。僅可稍微施力。過重的壓力可能會使砂磨效果變差，並使研磨盤提早磨損。

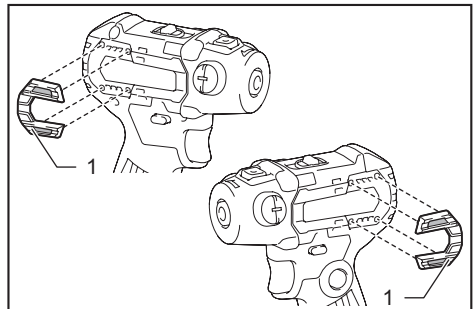
## 保養

**⚠️小心：**檢查或保養工具之前，請務必關閉工具電源開關並拆下電池組。

**注意：**切勿使用汽油、苯、稀釋劑、酒精或類似物品清潔工具。否則可能會導致工具變色、變形或出現裂縫。

為了保證產品的安全與可靠性，任何維修或其他維修保養工作需由 Makita（牧田）授權的或工廠維修服務中心來進行。務必使用 Makita（牧田）的更換部件。

## 清潔防塵蓋板



### ► 1. 防塵蓋板

定期清潔防塵蓋板吸風口以使空氣可流暢流動。卸下防塵蓋板並清潔網眼。

## 選購附件

**⚠️小心：** 這些附件或裝置專用於本說明書所列的Makita（牧田）專用工具。如使用其他廠牌附件或裝置，可能導致傷人的危險。僅可將選購附件或裝置用於規定目的。

如您需要瞭解更多關於這些選購附件的信息，請諮詢當地的Makita（牧田）維修服務中心。

- 羊毛墊片
- 海綿墊片（黃色）
- 海綿墊片（白色）
- 防震墊
- 轉入／轉出墊片
- Makita（牧田）原裝電池和充電器

**注：** 本列表中的一些部件可能作為標準配件包含於工具包裝內。規格可能因銷往國家之不同而異。

台灣RoHS限用物質含有量標示  
請掃描右方QR Code或參考下列網址；  
<https://makita.com.tw/rohs/>



生產製造商名稱：Makita Corporation  
進口商名稱：台灣牧田股份有限公司

電話：02-8601-9898      傳真機：02-8601-2266  
地址：新北市 24459 林口區文化三路二段 798 號