

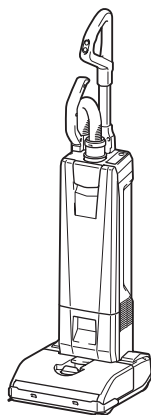




牧田®

使用說明書

直立式吸塵器

DVC560



  使用前請閱讀。

警告

本機器不適用於生理、感官或心智不健全者（包括兒童），或缺乏經驗與知識的人士。
應監督兒童，確保他們不會將本器具當成玩具。

規格

型號：	DVC560
最大風量 *	1.9 m ³ /min
真空吸力 *	12 kPa
容量	5 L
尺寸（長 × 寬 × 高）	326 mm x 318 mm x 1,146 mm
額定電壓	D.C. 36 V
淨重	8.3 - 9.0 kg

- * 此數值是以我們的原始方式測得。
- 生產者保留變更規格不另行通知之權利。
 - 規格和電池組可能因銷往國家之不同而異。
 - 重量包含配件（圓形刷頭、角落吸嘴）與電池組。器具及電池組的最輕與最重組合重量如表中所示。

適用的電池組與充電器

電池組	BL1815N / BL1820 / BL1820B / BL1830 / BL1830B / BL1840 / BL1840B / BL1850 / BL1850B / BL1860B
充電器	DC18RC / DC18RD / DC18RE / DC18SH

- 上述某些電池組與充電器可能會因居住地區而無法使用。

警告：務必使用上述的電池組與充電器。使用任何其他電池組與充電器可能會導致人員受傷和/或火災。

符號

以下顯示本設備可能使用的符號。在使用工具前，請務必理解其涵義。



請仔細閱讀使用說明書。



特別小心和注意。



僅用於歐盟國家
請勿將電氣設備或電池組與家庭普通廢棄物一同丟棄。請務必遵守歐洲關於廢棄電子電器設備和關於電池與蓄電池以及廢電池與廢蓄電池的指令，根據法律法規執行。達到使用壽命的電氣設備與電池組必須分類回收至符合環境保護規定的再循環機構。

用途

本器具適用於聚集乾燥灰塵。本器具適用於如旅館、學校、醫院、工廠、商店、辦公室及租賃業等商業用途。

安全警告

充電式吸塵器安全警告

警告：重要事項 請務必在使用前仔細閱讀所有安全警告和指導說明。未按照以下列舉的警告和安全事項而使用或操作可能導致觸電、火災和/或嚴重傷害。

1. 使用前，請確保本吸塵器必須由經過培訓的合格人員使用。
2. 未安裝濾紙袋及/或濾網時，請勿使用。若濾網損壞，請立即更換。
3. 避免意外起動。安裝電池時，請確認開關已關閉。
4. 請勿試圖吸取易燃材料、煙火、點燃的香煙、熱灰、熱金屬片以及尖銳的物體，如：剃刀、針、碎玻璃或此類物體。
5. 請勿在存放汽油、煤氣、油漆、粘著劑以及其他的易爆物品的地點附近使用吸塵器。當開關打開及關閉時會產生電火花。電機轉換器運轉時也會產生火花。這樣可能會導致具有危險性的爆炸。
6. 請勿吸取有毒的、致癌的、易燃的或其他危險物品，如石棉、砷、鋁、銻、鉛、殺虫劑或者其他危及健康的物質。請勿於戶外或潮濕表面使用。
8. 請勿於接近熱源（火爐等）處使用本器具。
9. 請勿塞住吸入口/出氣口/冷卻口。這些通風口有助於馬達冷卻。應小心避免阻塞，以免馬達因通風不良而燒毀。
10. 不可摺疊，用力拖拉或者踩踏軟管。
11. 當你注意到吸塵器在操作過程中出現性能不佳或者其他一些異常現象，請立即關閉吸塵器。
12. 取下電池。不使用、維修前及更換附件時。
13. 每次使用後，請立即清潔並維護吸塵器，以保持最佳運作狀態。
14. 細心保養吸塵器。吸塵器必須時常保持清潔的狀態才能獲得良好的性能及安全保障。更換附件時請遵循相關規定。手柄要保持乾燥清潔，不沾油脂。
15. 檢查損壞的部份。在使用吸塵器之前，須仔細檢查吸塵器的護蓋或其他部份是否有損壞情形，須詳細檢查其損壞的程度是否將影響到吸塵器正常的機能。檢查所有可移動的部份是否在正確位置，必須固定的部份是否固定，有無損壞的部份，以及可能影響正常操作的安裝等其他情形。除非本說明書中另有指示，護蓋或者其他部件如有損壞情形，應請

牧田公司授權的維修中心修理或更換。工具的開關如果有問題，應請專門服務中心更換。不可勉強以開關電不靈的開關開動工具使用。

16. 更換零件。修理時，務請一定使用規定的零件。
17. 存放閒置的吸塵器。吸塵器不用時，應存放於室內。
18. 請妥善使用您的吸塵器。即使是最堅固的吸塵器也會因粗暴的使用而損壞。
19. 請勿使用汽油、稀釋劑或者其他一些化學清潔劑清洗吸塵器的內部或者外部。否則可能會導致工具破裂和褪色。
20. 請勿在因存放油漆、油漆稀釋劑、汽油以及防蛀物質等材料而出現易燃、易爆或者有毒的氣體的封閉空間內或易燃粉塵出現的區域中使用吸塵器。
21. 請勿在服藥後或酒醉時操作本工具及任何工具。
22. 請視使用環境而定，穿戴口罩等適當的防護配備。
23. 本設備不可由身體、感官或心智能力有缺陷，或缺乏經驗及知識的人員（包括兒童）使用。
24. 應監護好兒童以確保他們不會把吸塵器當成玩具。
25. 切勿在雙手潮濕的情況下拿取電池及吸塵器。
26. 於階梯上進行清潔時需特別小心。
27. 雙腳請隨時站穩並保持平衡。
28. 切勿將吸塵器當做凳子或工作臺使用。機器可能會跌倒導致人身傷害。
29. 所有身體部位及衣物皆須遠離開口處及旋轉毛刷等運動部件。否則可能會捲入器具並造成人員受傷。

用電池驅動的電動工具的使用和注意事項

1. 僅使用製造商指定的充電器進行充電。使用適用於某一類型電池組的充電器給其他電池組充電可能會引起火災。
2. 僅使用專門設計的電池組給電動工具供電。使用任何其他電池組可能會造成人身傷害及火災。
3. 不使用電池組時請將其遠離紙夾、硬幣、鑰匙、釘子、螺絲或其他小型金屬物體放置。這些物體可能會使電池端子短路。短接電池端子可能會引起燃燒或起火。
4. 使用過度時，電池中可能溢出液體；請避免接觸。如果意外接觸到電池漏液，請用水沖洗。如果液體接觸到眼睛，請就醫。電池漏液可能會導致過敏發炎或灼傷。

5. 請勿使用損壞或經修改過的電池組或工具。損壞或經修改過的電池可能會出現無法預料的運作情形，而引發火災、爆炸或人員受傷風險。
6. 請勿將電池組或工具暴露於火源或高溫環境。暴露於火源或 130°C 以上的高溫可能會發生爆炸。
7. 請遵守所有充電說明，並勿於說明中指定之溫度範圍外進行電池組或工具充電。以錯誤的方式或於指定之溫度範圍外進行充電，可能會損壞電池，並增加火災風險。

妥善保存這些手冊。

▲警告： 請勿為圖方便或因對產品足夠熟悉（因重複的使用）而不嚴格遵循產品的安全規則。使用不當或不遵循本說明書中的安全規則會導致嚴重的人身傷害。

電池組的重要安全須知

1. 使用電池組之前，請閱讀（1）充電器、（2）電池和（3）使用電池的產品上的所有指示說明和注意標識。
2. 請勿拆解或改裝電池組。以免引發火災、過熱或爆炸。
3. 如果工具運行時間極短，請立即停止使用。否則可能會導致過熱、起火甚至爆炸。
4. 如果電解液進入眼睛，請立即用清水沖洗並就醫。這種情況可能會導致失明。
5. 請勿短接電池組：
 - (1) 請勿用任何導電材料觸碰電池端子。
 - (2) 避免將電池組與釘子、硬幣等金屬物品存放在同一容器中。
 - (3) 請勿將電池組置於水中或使其淋雨。

電池短路會產生較大的電流、導致過熱並可能引起起火甚至擊穿。
6. 請勿在溫度可能達到或超過 50°C 的場所存放或使用工具和電池組。
7. 請勿焚燒電池組，即使其已嚴重損壞或徹底磨損。電池組會在火中爆炸。
8. 請勿釘牢、切割、輾壓、丟擲、摔落電池組，或使電池組撞擊硬物。這類行為可能會引發火災、過熱或爆炸。
9. 請勿使用損壞的電池。
10. 本工具附帶的鋰離子電池需符合危險品法規要求。
第三方或轉運代理在進行商業運輸時，應遵循包裝和標識方面的特殊要求。

有關運輸項目的準備作業，諮詢危險品方面的專業人士。同時，請遵守可能更詳盡的國家法規。

請使用膠帶保護且勿遮掩表面的聯絡資訊，並牢固封裝電池，使電池在包裝內不可動。

11. 廢棄電池須移出工具並安全地棄置。關於如何處理廢棄的電池，請遵循當地法規。
12. 電池僅可用於 **Makita**（牧田）規定產品。將電池裝入非相容產品中可能會導致起火、過熱、爆炸或電解液滲漏情形。
13. 若工具長期間不使用，電池須從工具移出。
14. 使用期間和之後，電池組可能會發燙，因而造成燙傷或低溫灼傷。處理發燙的電池組時，請多加小心。
15. 使用後請勿立即觸碰工具的端子，因為端子溫度極高，足以造成燙傷。
16. 請勿讓碎屑或塵土卡在電池組的端子、孔洞和溝槽。以免造成工具或電池組性能下降或故障。
17. 除非工具支援在高電壓電氣線路附近使用，否則請勿在高電壓電氣線路附近使用電池組。以免造成工具或電池組失常或故障。
18. 將電池置於孩童無法觸及之處。

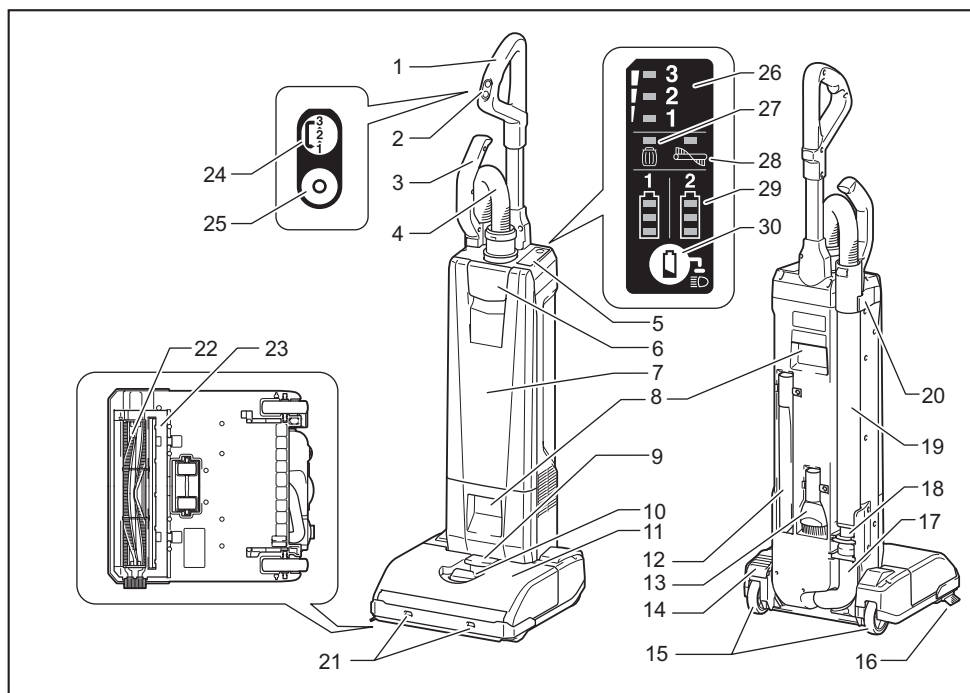
妥善保存這些手冊。

▲小心： 請僅使用原裝 **Makita**（牧田）電池。使用非原裝 **Makita**（牧田）電池或經過改裝的電池可能會導致電池爆炸，從而造成火災、人身傷害或物品受損。同時也會導致牧田工具和充電器的牧田保修服務失效。

保持電池最大使用壽命的提示

1. 要在電池組完全放電前對其充電。當發現工具動力不足時，一定要停止使用工具並對電池組進行充電。
2. 切勿對已經充滿的電池組再次充電。過度充電會縮短電池的使用壽命。
3. 要在室溫為 10°C – 40°C 的條件下對電池組充電。請在充電前使處於發熱狀態的電池組冷卻。
4. 不使用電池組時，請將其從工具或充電器取下。
5. 如果電池組長時間（超過六個月）未使用，請給其充電。

部件說明



1	把手	2	開關面板	3	鋁管把手	4	軟管
5	指示面板	6	鎖定桿 (集塵盒蓋)	7	集塵盒蓋	8	手提把手
9	電池蓋鎖	10	調整桿	11	電池蓋	12	角落吸嘴
13	圓形刷頭	14	支腳鎖定桿	15	腳輪	16	邊刷
17	抽吸軟管	18	接頭	19	鋁管	20	鋁管固定器
21	LED 燈	22	毛刷	23	底板	24	啟動/ 模式變更按鈕
25	關閉按鈕	26	運轉模式指示燈	27	灰塵過量指示燈	28	毛刷錯誤指示燈
29	剩餘電池電量 指示燈	30	電池檢測/ LED 燈按鈕	-	-	-	-

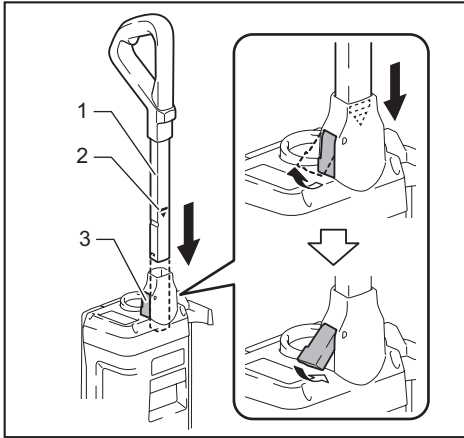
裝配

⚠️ 小心： 在對本器具進行任何作業之前，務必關閉本器具電源開關並取下電池組。

⚠️ 小心： 進行組裝或維護時請務必戴上防塵口罩。

連接把手

1. 如圖所示，將把手桿完全插入吸塵器本體。
2. 關閉鎖定卡榫。

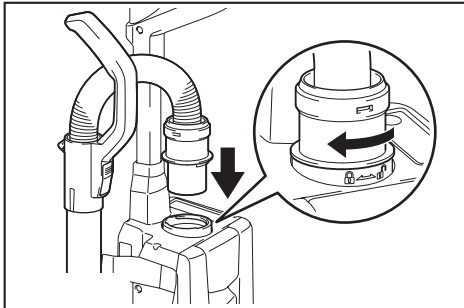


- 1. 把手桿 2. 紅色標記 3. 鎖定卡榫

注意： 將把手完全插入，直到看不見紅色標記為止。

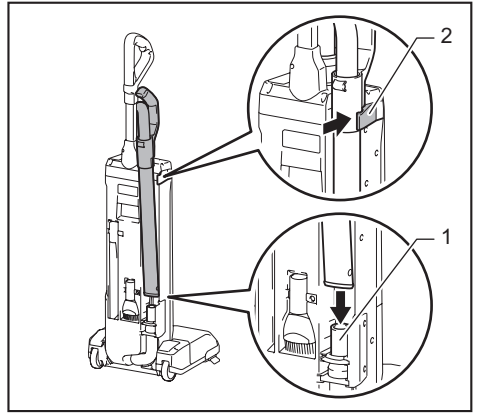
連接軟管

將軟管裝至器具安裝口上，並轉動軟管直到鎖定為止。



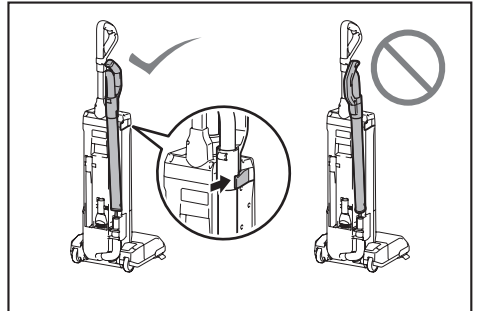
連接鋁管

將鋁管的頂部插入接口，然後將鋁管連接至鋁管固定器。



- 1. 接頭 2. 鋁管固定器

注意： 如圖所示，依正確方向將鋁管插入。否則鋁管固定器將無法鎖定，而鋁管也可能會脫落。



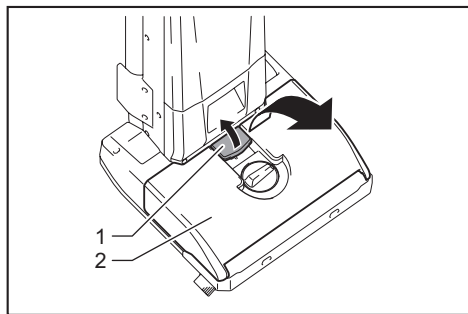
安裝或拆卸電池組

⚠️ 小心： 安裝或拆卸電池組前，請務必先關閉器具電源開關。

⚠️ 小心： 安裝或拆卸電池組時，請握緊吸塵器和電池組。若未握緊，吸塵器和電池組可能會從手中滑落，進而導致吸塵器和電池組損壞及人員受傷。

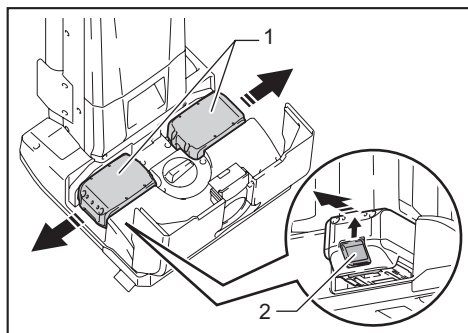
⚠️ 小心： 開啟或關閉電池蓋時，請小心不要夾傷手指。否則可能會受傷。

若要安裝電池組，請先扳開鎖定鈕，再開啟電池蓋。接著將電池組插入。



► 1. 鎖定鈕 2. 電池蓋

將電池組上的舌片對準外殼上的槽溝並滑入。將其插到底，直到聽見喀嗒聲鎖入定位時為止。鎖定電池蓋。



► 1. 電池組 2. 按鈕

若要拆卸電池組，請在滑動電池組前方按鈕的同時將其從器具中抽出。

⚠️ 小心：務必將電池組完全裝入。否則其可能會從器具意外脫落，導致自身或他人受傷。

⚠️ 小心：請勿過度用力安裝電池組。如果電池組滑動不平滑，可能是插入不當。

注：本吸塵器無法在僅使用一個電池組的情況下運作。

安裝濾紙袋

⚠️ 小心：請勿使用損壞的過濾袋。使用吸塵器時，務必確保過濾袋已正確安裝。否則吸入的灰塵或顆粒物可能會從吸塵器排出，可能會導致操作者罹患呼吸道疾病。

使用吸塵器之前，請先安裝濾紙袋。濾紙袋為丟棄式。濾紙袋裝滿時，不需將其清空即可將整個濾紙袋丟棄。

注意：濾紙袋裝滿或阻塞時，請更換新品。繼續使用裝滿或阻塞的濾紙袋會導致吸力減弱。

注意：避免灰塵進入馬達：

- 使用前，請確認已裝上濾紙袋。
- 請勿使用破損或破裂的集塵袋。

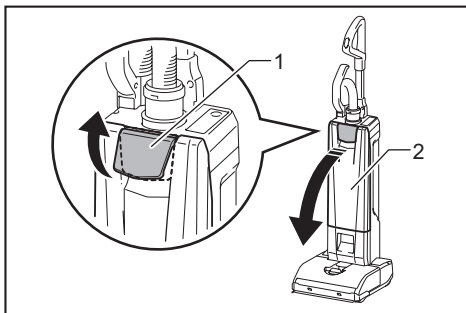
否則可能會損壞馬達。

注意：安裝濾紙袋時，請勿折疊開口處的紙板。

注意：吸塵器的濾紙袋是維持器具性能的重要元件。使用非原裝濾紙袋可能會導致冒煙或起火。

注：若濾紙袋未裝入器具，集塵盒蓋無法完全關閉。

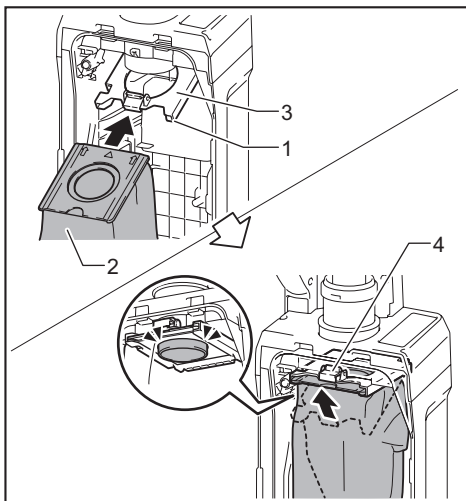
1. 解除鎖定桿鎖定，然後打開集塵盒蓋。



► 1. 鎖定桿 2. 集塵盒蓋

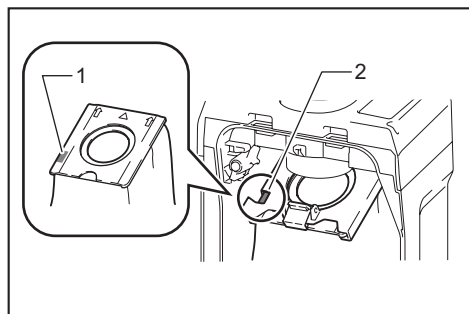
2. 將濾紙袋有△標記的一側朝前，插入固定器插槽中。

3. 扣上固定器的卡榫。



► 1. 插槽 2. 濾紙袋 3. 固定器 4. 卡榫

4. 請確認紙板上的記號只有透過固定器的狹縫才能看見。



► 1. 記號 2. 狹縫

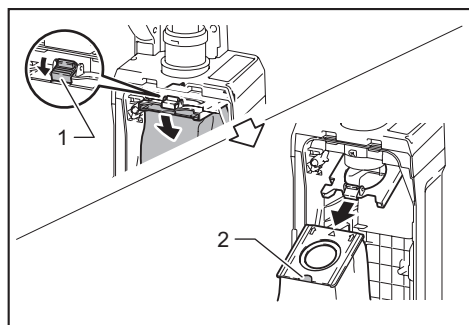
5. 確實鎖上集塵盒蓋。

⚠小心：扣上卡榫和關上集塵盒蓋時，請小心不要夾傷手指。

取出濾紙袋

⚠小心：請小心拿取濾紙袋。否則若有異物吹入眼睛，可能導致受傷。

濾紙袋滿了或阻塞時，請更換新品。打開集塵盒蓋，並解開卡榫，然後取出濾紙袋。拉開口側的帶子，關上濾紙袋，然後將濾紙袋整個丟棄。



► 1. 卡榫 2. 帶子

注意：請勿使用用過的濾紙袋。濾紙袋為一次性使用產品。重複使用濾紙袋可能導致濾網阻塞，因而損壞吸塵器。如果要重複使用，請使用集塵袋。

功能描述

⚠小心：調整或檢查器具功能之前，請務必關閉器具電源開關並取下電池組。

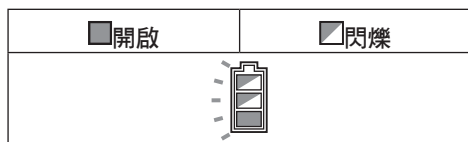
工具／電池組保護系統

本工具設有工具／電池組保護系統。此系統可自動切斷馬達電源，以延長工具和電池使用壽命。若本工具或電池組在操作期間處於下列環境，將自動停止運轉：

過載保護

以導致異常高電流的方式操作工具時，工具會自動停止且無任何指示。在這種情況下，請關閉工具電源並停止導致工具過載的應用。然後再打開工具電源重新啟動工具。

過熱保護



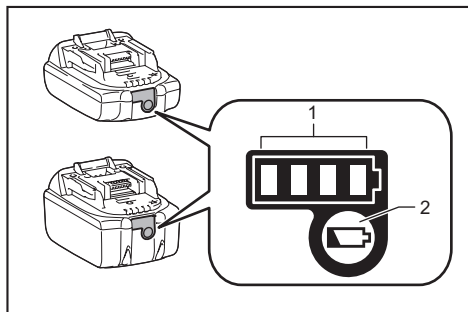
工具過熱時，工具將自動停止運轉且電池指示燈閃爍約60秒。在這種情況下，請待工具冷卻後再開啟工具電源。

過放電保護

電池剩餘電量變低時，本工具自動停止運轉。如果即使在打開開關時本產品仍不運轉，請從工具上拆下電池並給電池充電。

顯示電池的剩餘電量

僅適用於帶指示燈的電池組



► 1. 指示燈 2. 檢查按鈕

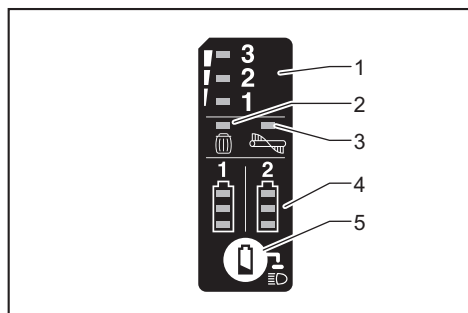
按下電池組上的檢查按鈕顯示剩餘電池電量。指示燈將亮起數秒。

指示燈			剩餘電量
■ 亮起	□ 關閉	◐ 閃爍	
■ ■ ■ ■			75%至100%
■ ■ ■ □			50%至75%
■ ■ □ □			25%至50%
■ □ □ □			0%至25%
◐ □ □ □			請對電池進行充電。
■ ■ □ □ ↑ ↓ □ □ ■ ■			電池可能存在故障。

注：根據使用條件和環境溫度，指示電量可能於實際電量有稍許不同。

注：電池保護系統運作時，第一個（最左側）指示燈將閃爍。

指示面板



- ▶ 1. 運轉模式 2. 灰塵過量 3. 毛刷錯誤 4. 剩餘電池電量 5. 電池檢測/LED 燈按鈕

運轉模式

如要變更運轉模式，請參考開關動作說明小節。

灰塵過量

若此指示燈亮起，請更換濾紙袋。（請參閱取出濾紙袋小節。）

注：若器具以「低噪音級別（1）」模式運轉，則此指示燈不會運作。

注：視使用環境而定，此指示燈可能不會運作。

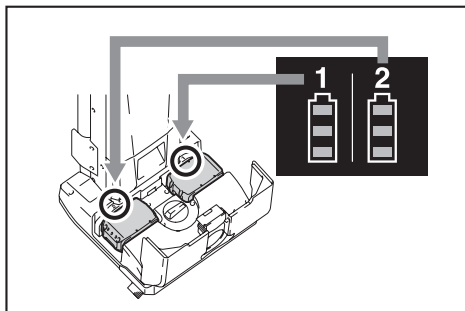
毛刷錯誤

閃爍	基於某些原因，毛刷處於高負載狀態。
亮起	毛刷因異常原因停止。

警告： 若此燈於運轉期間亮起，請立即關閉器具電源。否則馬達可能會故障並起火。

剩餘電池電量

在運轉期間，按下電池檢測/LED 燈按鈕，顯示剩餘電池電量。電池指示燈對應各個電池。



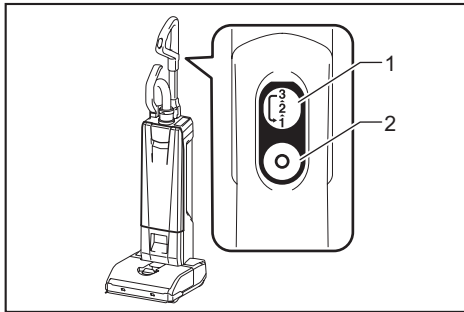
電池指示燈狀態			剩餘電池電量
■ 開啟	□ 關閉	◐ 閃爍	
■ ■ ■ ■			50%至100%
■ ■ ■ □			20%至50%
■ □ □ □			0%至20%
◐ □ □ □			請對電池進行充電

電池檢測/LED 燈按鈕

在運轉期間可執行下列操作。

- 只要按下按鈕即可查看剩餘電池電量。
- 按住按鈕可開啟/關閉 LED 燈。

開關操作



- ▶ 1. 啟動／模式變更按鈕 2. 關閉按鈕

開啟／關閉器具

若要啟動器具，只需按下啟動／模式變更按鈕即可。若要關閉，則按下關閉按鈕。

⚠小心： 啟動器具時，務必將吸頭部分放在地板上。否則可能會因纏繞導致意外並造成人員受傷。

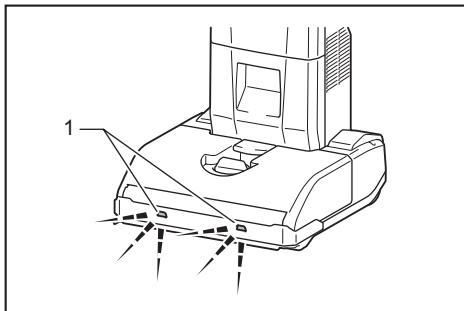
變更運轉模式

運轉模式可進行三段變更：「低噪音級別（1）」、「正常（2）」和「高（3）」。
若想變更運轉模式，可在器具運作時按下啟動／模式變更按鈕。運轉模式會依「低噪音級別（1）」、「正常（2）」和「高（3）」順序切換。
器具將以前次設定的相同模式啟動。

LED 燈亮起

⚠小心： 不要直視燈光或光源。

本器具配備 LED 燈。
關於運作方式，請參閱電池檢測／LED 燈按鈕的段落說明。



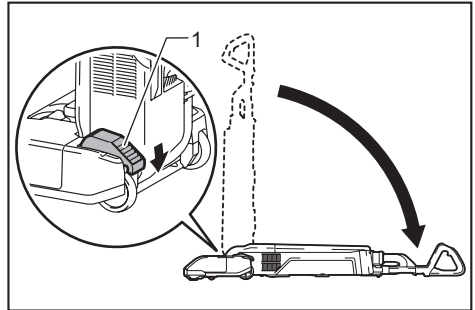
- ▶ 1. LED 燈

支腳鎖定桿

⚠小心： 放開把手時，務必將器具以直立方向鎖定。否則器具可能會不慎傾倒並造成人員受傷。

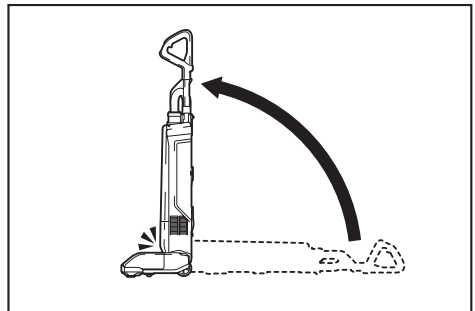
⚠小心： 當手放在主機和器具吸頭之間操作時，請小心避免夾傷手指。

只要踩住支腳鎖定桿並將把手往後拉，即可解除器具直立位置鎖定。
器具可於直立位置的 90 度範圍內操作。



- ▶ 1. 支腳鎖定桿

如要將器具鎖定在直立位置，請將把手往前拉起，直到支腳鎖定桿發出喀聲鎖定位置為止。



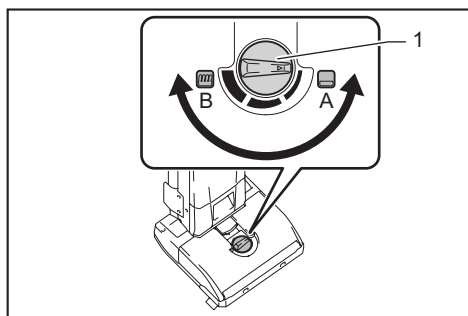
注： 當器具處於直立位置時，毛刷會停止旋轉。

調整毛刷高度

⚠小心： 運轉前，務必確定調整桿處於正確位置。

毛刷高度可按 4 步驟進行調整。

將調整桿轉至您所需的高度。
當調整桿指向標記 A 時，毛刷會位於距離地面的最低點，適合清潔硬質地板和短毛地毯。
當調整桿指向標記 B 時，毛刷會位於距離地面的最高點，適合清潔長毛地毯。

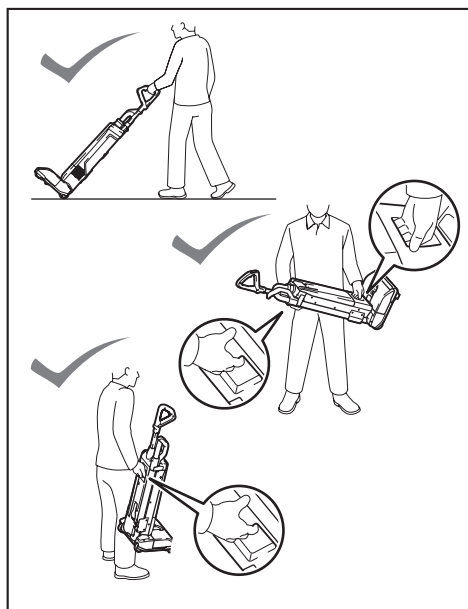


► 1. 調整桿

注：若毛刷與地毯表面的高度距離過低，毛刷可能不會旋轉。

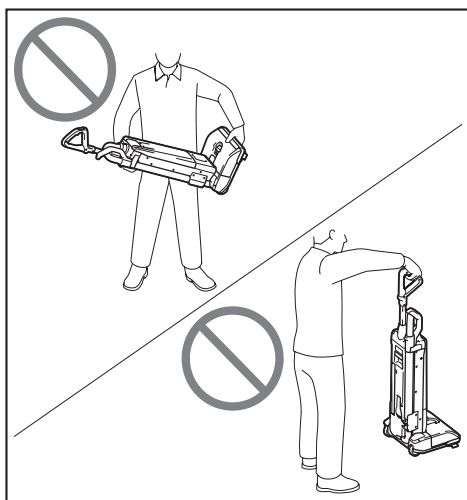
手提把手

搬運器具時，請僅用腳輪推動器具，或者使用手提把手。



⚠小心：搬運器具時，請將器具鎖定於直立位置。否則可能會發生傾倒意外。

⚠小心：請勿使用手提把手以外的物品搬運器具。否則可能會發生傾倒意外或因器具不慎啟動導致受傷。



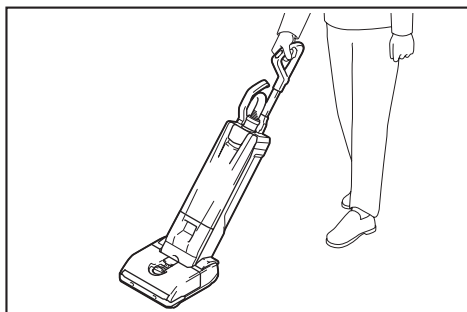
操作

⚠小心：請勿在運轉期間，將把手桿從器具拉出。否則可能導致器具失去控制，並造成人員重傷。

⚠小心：請勿在運轉期間將手或腿放在器具下方。否則可能會不慎夾傷。

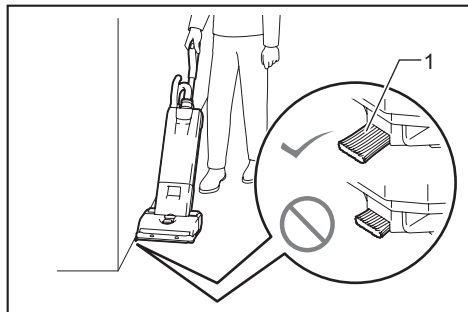
正常清潔運轉

1. 握住把手，然後解除直立位置鎖定。
2. 啟動器具。清潔地板。



使用邊刷

邊刷便於清潔牆角。
若邊刷變短，請將器具攜至 Makita（牧田）
維修服務中心更換。



► 1. 邊刷

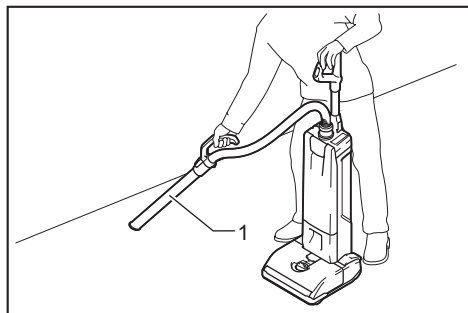
使用配件操作

⚠️ 小心： 使用配件時，請保持握住把手。否則器具可能會不慎傾倒並造成人員受傷。

注意： 使用配件時，請將器具鎖定於直立位置。否則毛刷轉動可能會損壞地板。

使用鋁管

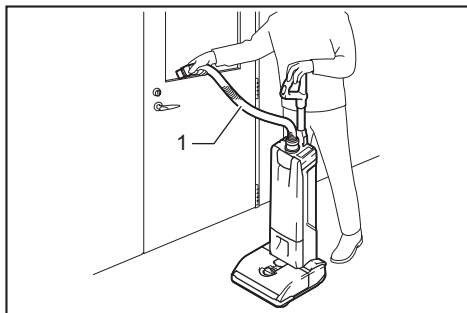
鋁管適合清潔狹窄處或高處。



► 1. 鋁管

使用軟管

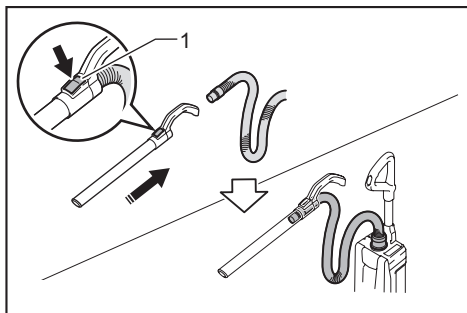
軟管適合清潔手邊區域。



► 1. 軟管

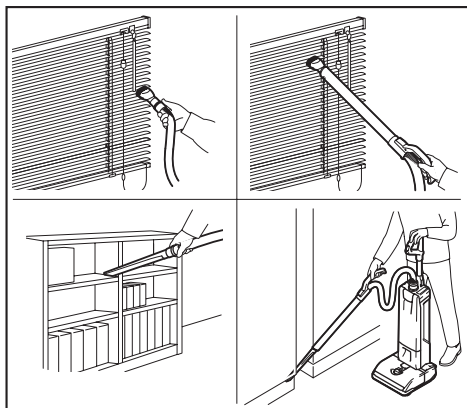
如要使用軟管，可推動鎖定桿，從軟管拉出鋁管。

如要安裝軟管，請將軟管插入鋁管，直到卡至定位為止。



► 1. 鎖定桿

使用組件



若要安裝組件，請將組件轉動並確實插入鋁管或軟管。若要拆開，請轉動並將其取下。

保養

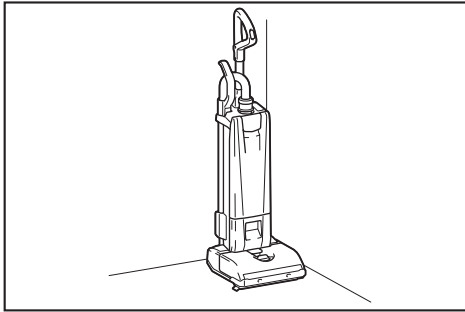
⚠️ 小心： 進行檢查或保養之前，請務必關閉器具電源並拆下電池組。

注意： 切勿使用汽油、苯、稀釋劑、酒精或類似物品清潔工具。否則可能會導致工具變色、變形或出現裂縫。

為了保證產品的安全與可靠性，任何維修或其他維修保養工作需由Makita（牧田）授權的或工廠維修服務中心來進行。務必使用Makita（牧田）的更換部件。

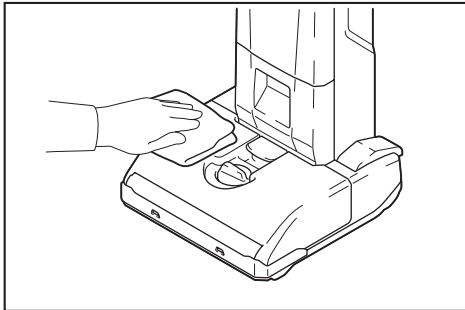
存放

存放時，請將電池組取出，並將器具以直立位置存放於水平處。



清潔器具機身

請定期以布沾取肥皂水擦拭吸塵器外側（吸塵器本體）。



清潔 HEPA 濾網

⚠️ 小心： 請勿在未安裝濾網或濾網污損的情況下繼續使用吸塵器。因為吸入的灰塵或微粒可能會從吸塵器排出，可能會導致操作人員產生呼吸道疾病。

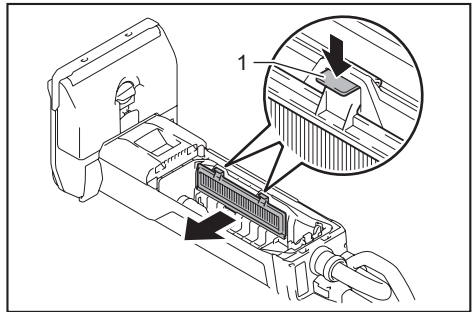
注意： 為確保良好的吸力以及排氣順暢，請定期清潔過濾網。如果清潔上述位置後吸力仍不理想，請更換新的過濾網。

注意： 為避免濾網損壞，請勿使用以下工具及類似物品進行清潔：

- 空氣除塵器
- 高壓清洗機
- 使用堅硬材料製作的工具，例如金屬刷

1. 打開集塵盒蓋，取出濾紙袋。

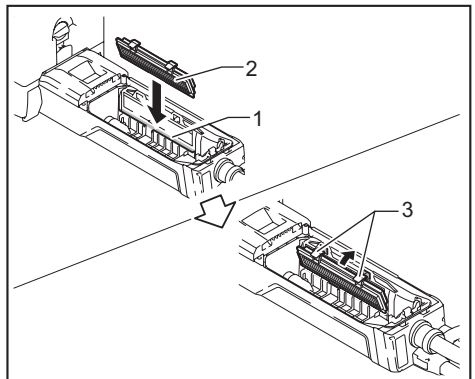
解開濾網上的鉤環，並將其從器具本體取出。



► 1. 鉤環

2. 拍落過濾網上的灰塵。過濾網可以水洗。每隔 1 至 2 個月清洗一次過濾網上的灰塵和顆粒物。清洗後，為防止產生異味或出現故障，請將過濾網放在通風良好，且無陽光直射的地方完全晾乾。

3. 若要安裝濾網，請將無鉤環側插入溝槽中，然後推入濾網，直到鉤環發出卡嗒聲固定為止。



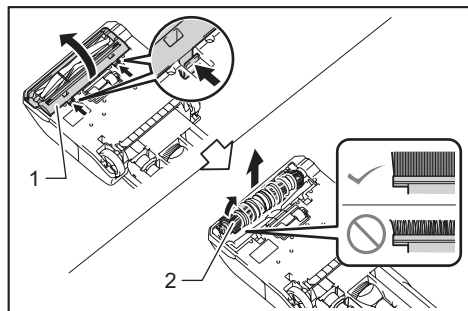
► 1. 溝槽 2. HEPA 濾網 3. 鉤環

清潔毛刷

1. 取下底板，然後取下毛刷。

若毛刷的刷毛變短，請洽詢 Makita（牧田）維修服務中心更換新毛刷。

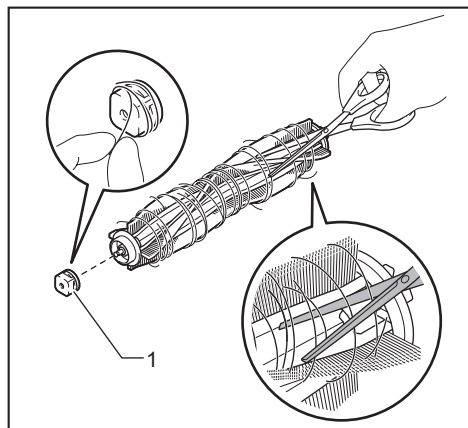
若在毛刷刷毛過短的情況下操作器具，可能會導致集塵效果不佳。



- 1. 底板 2. 毛刷

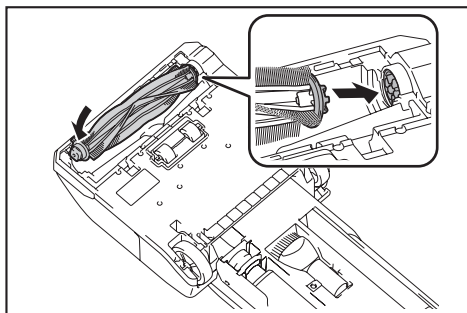
2. 使用剪刀剪掉毛刷上的線絲與毛髮。

取下護蓋，清潔碎屑。



- 1. 護蓋

3. 以相反順序裝回護蓋、毛刷和底板。



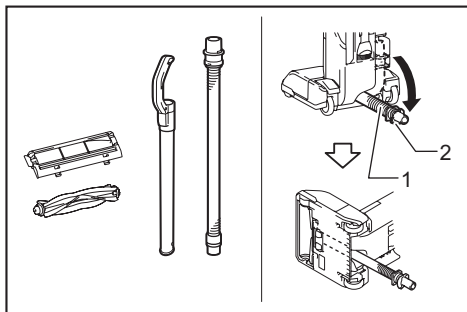
⚠️ 小心：確實裝回底板。若在未安裝底板的情況下操作器具，毛刷可能會脫落，並導致人員受傷。

注意：務必安裝毛刷。若在未安裝毛刷的情況下操作器具，可能會導致集塵效果不佳。

如何清除阻塞

注意：請勿在進氣路徑阻塞情況下操作器具。若在進氣路徑阻塞情況下繼續使用器具，會導致吸力減弱。

1. 取下底板，然後取下毛刷。
2. 從器具和軟管上取下鋁管。
3. 以逆時針方向轉動軟管，然後從器具上取下軟管。
4. 拉出凸耳，取下抽吸軟管。

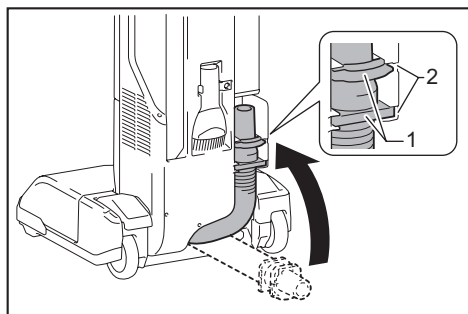


- 1. 抽吸軟管 2. 凸耳

5. 檢查鋁管、軟管和抽吸軟管內側的進氣路徑。

清潔內部碎屑。

6. 將抽吸軟管的舌片對準外殼上的溝槽並滑入。



► 1. 舌片 2. 溝槽

7. 安裝軟管、鋁管、毛刷和底板。


⚠️ 小心： 確實安裝軟管與鋁管。否則灰塵可能會外洩，並造成人員受傷。

故障排除

請求維修之前，請先自行檢查。如果您發現本手冊中未作說明的問題，請勿試圖拆解機器。應詢問 Makita（牧田）授權的維修服務中心，請務必使用 Makita（牧田）的更換部件進行維修。

症狀	可能起因	糾正措施
無法運作	電池組安裝不當。	按照本說明書所述安裝電池組。
	電池組電力耗盡。	對電池組進行充電。
	把手安裝不當。	按照本說明書所述確實安裝把手。
毛刷不會轉動	器具鎖定於直立位置。	解除器具的直立位置鎖定。
	毛刷錯誤指示燈亮起。	檢查毛刷附近（機身、護蓋與接口）是否有物品纏繞。
吸力微弱	灰塵過量指示燈亮起。	更換濾紙袋。
	↳若更換濾紙袋仍無法解決問題...	清潔或更換 HEPA 濾網。 檢查軟管和鋁管內無碎屑阻塞。
	毛刷有碎屑纏繞，導致轉速減慢。	檢查毛刷附近（機身、護蓋、接口）是否有物品纏繞。
	毛刷與地面距離的高度過高。	降低毛刷高度。
	毛刷刷毛變短。	更換毛刷。 降低毛刷高度。
	器具以低模式運轉。	變更至較高運轉模式。
	未安裝毛刷。	安裝毛刷。
	鋁管或軟管安裝不當。	確實安裝鋁管或軟管。
明顯的驅動噪音	器具以高模式運轉。	變更至較低運轉模式。
	毛刷有碎屑纏繞。	檢查毛刷附近（機身、護蓋與接口）是否有物品纏繞。
	濾紙袋裝滿灰塵。	更換濾紙袋。
	↳若更換濾紙袋仍無法解決問題...	清潔或更換 HEPA 濾網。 檢查軟管和鋁管內無碎屑阻塞。
灰塵過量指示燈在使用不久後就閃爍	濾紙袋未攤開。	先攤開濾紙袋入口，然後再放入。
LED 燈未亮起	LED 燈設為關閉。	在運轉期間，按住電池檢測 / LED 燈按鈕，開啟 LED 燈。
腳輪不好移動	腳輪有碎屑纏繞。	清理腳輪上的碎屑。

選購附件

 **小心：** 這些附件或裝置專用於本說明書所列的**Makita**（牧田）專用工具。如使用其他廠牌附件或裝置，可能導致傷人的危險。僅可將選購附件或裝置用於規定目的。

如您需要瞭解更多關於這些選購附件的信息，請諮詢當地的**Makita**（牧田）維修服務中心。

- 角落吸嘴
- 圓刷
- HEPA 濾網
- 過濾袋
- **Makita**（牧田）原裝電池和充電器

注： 本列表中的一些部件可能作為標準配件包含於工具包裝內。規格可能因銷往國家之不同而異。

台灣RoHS限用物質含有量標示
請掃描右方QR Code或參考下列網址；
<https://makita.com.tw/rohs/>



生產製造商名稱：Makita Corporation
進口商名稱：台灣牧田股份有限公司

電話：02-8601-9898 傳真機：02-8601-2266
地址：新北市 24459 林口區文化三路二段 798 號

www.makita.com

885802-116
ZHTW
20200630