

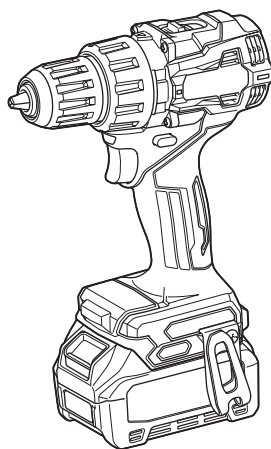


牧田®

使用說明書

充電式起子電鑽

DF002G



使用前請閱讀。

規格

型號：		DF002G
鑽孔能力	鋼	13 mm
	木材	木螺鑽頭：38 mm 自切穴鑽頭：38 mm 孔鋸：51 mm
緊固能力	木螺絲	10 mm x 90 mm
	機用螺絲	M6
無負載轉速 (RPM)	高 (2)	0 - 2,200 min ⁻¹ (rpm)
	低 (1)	0 - 600 min ⁻¹ (rpm)
全長		164 mm
額定電壓		D.C. 36 V - 40 V (最大)
淨重		1.9 - 2.5 kg

- 生產者保留變更規格不另行通知之權利。
- 規格可能因銷往國家之不同而異。
- 重量可能有所不同，視附件（包含電池組）而定。上表顯示符合EPTA-Procedure 01/2014的最輕及最重組合。

適用的電池組與充電器

電池組	BL4025 / BL4040
充電器	DC40RA

- 上述某些電池組與充電器可能會因居住地區而無法使用。

⚠警告：務必使用上述的電池組與充電器。使用任何其他電池組與充電器可能會導致人員受傷和／或火災。

符號

以下顯示本設備可能使用的符號。在使用工具前，請務必理解其涵義。



請仔細閱讀使用說明書。



僅用於歐盟國家
請勿將電氣設備或電池組與家庭普通廢棄物一同丟棄！請務必遵守歐洲關於廢棄電子電器設備和關於電池與蓄電池以及廢電池與廢蓄電池的指令，根據法律法規執行。達到使用壽命的電氣設備與電池組必須分類回收至符合環境保護規定的再循環機構。

用途

本工具用於在木材、金屬和塑料上鑽孔和擰緊螺絲。

安全警告

一般電動工具安全警告

⚠警告：請通讀本電動工具附帶的所有安全警告、安全事項、插圖和規格。未按照以下列舉安全事項而使用或操作可能導致觸電、火災和／或嚴重傷害。

妥善保存所有的警告和安全事項說明以備將來參考。

在該警告中的「電動工具」是指電網電源供電（接電源線）的電動工具或電池驅動（充電式）的電動工具。

工作場地安全

1. 保持工作場地清潔和明亮。混亂和黑暗的場所會引發事故。
2. 請勿在易爆環境，如有易燃液體、氣體或粉塵的環境下操作電動工具。電動工具產生的火花會點燃粉塵或氣體。
3. 操縱電動工具時不可讓兒童和旁觀者接近。操作時分心會使你無法正常控制機器。

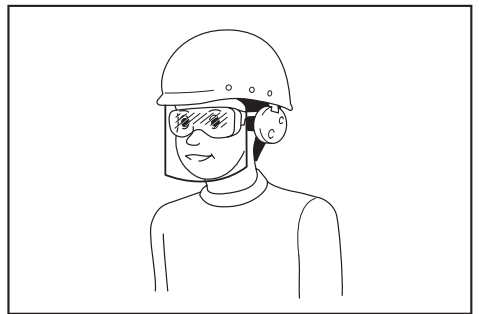
電氣安全

1. 電動工具插頭必須與插座匹配。絕不能以任何方式改裝插頭。需接地的電動工具不能使用任何轉換插頭。使用未經改裝的插頭和與之匹配的插座將減少觸電危險。
2. 工作時，身體不可接觸到接地的金屬體，例如鐵管、散熱器、火爐和冷凍機。如果身體接地會增加觸電危險。
3. 不得將電動工具暴露在雨中或潮濕環境中。若有水進入電動工具將增加觸電危險。
4. 不得腳踏導線。不可拖著導線移行工具或拉導線拔出插頭。還須避免使導線觸及高熱物體、油脂、尖銳邊緣或運動部件。受損或纏繞的導線會增加觸電危險。
5. 當在戶外使用電動工具時，一定要採用戶外專用的延長導線。採用戶外專用的延長導線能減少觸電的危險。
6. 如必須在潮濕的環境中使用電動工具，請使用殘餘電流裝置（RCD）保護電源。使用RCD保護電源能減少觸電的危險。
7. 電動工具會產生對使用者無害的電磁場（EMF）。不過，對心律調整器使用者及其他類似醫療器材的使用者而言，請務必先聯絡器材製造商及／或醫師以瞭解相關建議，再操作此類電動工具。

人身安全

1. 保持警覺，當操作電動工具時關注所從事的操作並保持清醒。請勿在疲勞時或受到藥物、酒精或治療影響時操作電動工具。在操作電動工具期間分心可能會導致嚴重人身傷害。
2. 使用安全裝置。始終佩帶護目鏡。安全裝置，如適當條件下的防塵面具、防滑安全鞋、安全帽、防護耳罩等設備能減少人身傷害。

3. 避免意外起動。在將工具接上電源和／或電池組以及拿起或搬動電動工具之前，確保開關處於關閉位置。搬運工具時手指放在已接通電源的開關上或開關處於接通時插入插頭可能會引發事故。
4. 在電動工具接通之前，取下所有調節鑰匙或扳手。遺留在電動工具旋轉零件上的扳手或鑰匙會導致人身傷害。
5. 操作時手不要伸得太長。使用時請雙腳站穩，時刻保持平衡。這樣在意外情況下能很好地控制電動工具。
6. 注意衣裝。不要穿寬鬆衣服或佩帶飾品。勿使頭髮和衣服靠近運動部件。寬鬆衣服、佩飾或長發易卷入運動部件。
7. 如果提供了與排屑裝置、集塵設備連接用的裝置，則確保他們連接完好且使用得當。使用集塵設備可減少因碎屑引起的危險。
8. 切勿因頻繁使用本工具而自認熟練導致您大意輕忽工具的安全原則。一時的疏忽隨即便會造成人員重傷。
9. 使用電動工具時，請務必配戴護目鏡，以防眼睛受到傷害。護目鏡需符合美國 ANSI Z87.1 標準、歐洲 EN 166 標準或澳洲／紐西蘭 AS/NZS 1336 標準。若於澳洲／紐西蘭地區，法定需配戴面罩以保護臉部。



雇主有責任監督工具操作者和其他鄰近工作區域的人員穿戴合適的安全保護裝備。

電動工具使用和注意事項

1. 使用電動工具時請勿用蠻力。根據用途使用適當的電動工具。選擇具有適當設計額定值的電動工具會使妳工作更有效、更安全。
2. 如果開關無法接通或關閉工具電源，則不可使用該電動工具。不能用開關來控制的電動工具是危險的且必須進行修理。

3. 在進行任何調整、更換配件或存放電動工具之前，請將插頭從電源上拔下，並且／或將可拆式電池組從工具上取下。此類防護性安全措施可減少電動工具突然起動的危險。
 4. 將閒置的電動工具存放在小孩不能拿到之處，並且不要讓不熟悉電動工具或對這些說明不了解的人操作電動工具。電動工具在未經訓練的用戶手中是危險的。
 5. 保養電動工具及配件。檢查運動部件的安裝誤差或卡滯情形、零件損壞和影響電動工具運轉的其他情況。如有損壞，電動工具必須在使用之前修理好。許多事故由保養不良的電動工具引發。
 6. 保持切削刀具的鋒利和清潔。保養良好的有鋒利切削刃的刀具不易被卡住而且容易控制。
 7. 按照使用說明書，根據作業條件和作業特點來使用電動工具、附件和工具的刀頭等。將電動工具用於那些與要求不符的操作可能會導致危險情況。
 8. 手柄及握把表面務必保持乾燥清潔，不沾油脂。如手柄及握把表面油滑，將無法在非預期的情況下安全操控工具。
 9. 使用此工具時，請勿穿戴可能會捲入的布質工作手套。布質工作手套捲入移動零件中，會導致嚴重的人身傷害。
6. 請勿將電池組或工具暴露於火源或高溫環境。暴露於火源或 130°C 以上的高溫可能會發生爆炸。
 7. 請遵守所有充電說明，並勿於說明中指定之溫度範圍外進行電池組或工具充電。以錯誤的方式或於指定之溫度範圍外進行充電，可能會損壞電池，並增加火災風險。

維修

1. 將你的電動工具送交專業維修人員修理，必須使用相同的備件進行更換。這樣將確保所維修的電動工具的安全性。
2. 請勿維修損壞的電池組。僅可由製造商或授權的維修商維修電池組。
3. 上潤滑油及更換附件時請遵循本說明書指示。

充電式起子電鑽安全警告

所有操作的安全須知

1. 若進行切割配件或扣件可能會接觸到隱埋式線路的作業，請握住電動工具的絕緣抓握表面。切割配件或扣件接觸到「帶電」導線時，電動工具上暴露的金屬部分可能也會「帶電」，並可能導致操作人員觸電。
2. 請確保雙腳站穩。在高處使用工具時，請確保下方無人。
3. 緊握工具。
4. 勿使您的手靠近旋轉部件。
5. 運轉中的工具不可離手放置。僅可採用手持方式操作該工具。
6. 操作後請勿立即觸碰鑽頭、工件或碎屑，這些部分的溫度非常高，且可能會灼傷皮膚。
7. 有些材料含有有毒化學物質。小心不要吸入粉塵，並避免皮膚接觸。遵循材料供應商的安全提示。
8. 打開爪夾也無法鬆開鑽頭時，請使用鉗子將其拔出。此情況下，若以手拔出鑽頭，可能會因其銳利邊緣而受傷。
9. 確保操作環境中沒有會因使用工具而意外受損，進而造成危險的電纜、水管、空氣管路等。

使用長鑽頭的安全說明

1. 切勿以超過鑽頭額定最大速度的轉速進行操作。若轉速過高，鑽頭可能會在自由轉動且未接觸工件時彎曲，進而導致人員受傷。

用電池驅動的電動工具的使用和注意事項

1. 僅使用製造商指定的充電器進行充電。使用適用於某一類型電池組的充電器給其他電池組充電可能會引起火災。
2. 僅使用專門設計的電池組給電動工具供電。使用任何其他電池組可能會造成人身傷害及火災。
3. 不使用電池組時請將其遠離紙夾、硬幣、鑰匙、釘子、螺絲或其他小型金屬物體放置。這些物體可能會使電池端子短路。短接電池端子可能會引起燃燒或起火。
4. 使用過度時，電池中可能溢出液體；請避免接觸。如果意外接觸到電池漏液，請用水沖洗。如果液體接觸到眼睛，請就醫。電池漏液可能會導致過敏發炎或灼傷。
5. 請勿使用損壞或經修改過的電池組或工具。損壞或經修改過的電池可能會出現無法預料的運作情形，而引發火災、爆炸或人員受傷風險。

2. 開始鑽孔時，請務必使用低速，並讓鑽頭尖端接觸工件。若轉速過高，鑽頭可能會在自由轉動且未接觸工件時彎曲，進而導致人員受傷。
3. 僅可在鑽頭直線方向上施力，請勿過度用力。鑽頭彎曲會導致損壞或失控，進而導致人員受傷。

妥善保存這些手冊。

警告： 請勿為圖方便或因對產品足夠熟悉（因重複的使用）而不嚴格遵循產品的安全規則。使用不當或不遵循本說明書中的安全規則會導致嚴重的人身傷害。

電池組的重要安全須知

1. 使用電池組之前，請閱讀（1）充電器、（2）電池和（3）使用電池的產品上的所有指示說明和注意標識。
2. 請勿拆解或改裝電池組。以免引發火災、過熱或爆炸。
3. 如果工具運行時間極短，請立即停止使用。否則可能會導致過熱、起火甚至爆炸。
4. 如果電解液進入眼睛，請立即用清水沖洗並就醫。這種情況可能會導致失明。
5. 請勿短接電池組：
 - (1) 請勿用任何導電材料觸碰電池端子。
 - (2) 避免將電池組與釘子、硬幣等金屬物品存放在同一容器中。
 - (3) 請勿將電池組置於水中或使其淋雨。電池短路會產生較大的電流、導致過熱並可能引起起火甚至擊穿。
6. 請勿在溫度可能達到或超過 50°C 的場所存放或使用工具和電池組。
7. 請勿焚燒電池組，即使其已嚴重損壞或徹底磨損。電池組會在火中爆炸。
8. 請勿釘牢、切割、輾壓、丟擲、摔落電池組，或使電池組撞擊硬物。這類行為可能會引發火災、過熱或爆炸。
9. 請勿使用損壞的電池。
10. 本工具附帶的鋰離子電池需符合危險品法規要求。
第三方或轉運代理在進行商業運輸時，應遵循包裝和標識方面的特殊要求。有關運輸項目的準備作業，諮詢危險品方面的專業人士。同時，請遵守可能更詳盡的國家法規。
請使用膠帶保護且勿遮掩表面的聯絡資訊，並牢固封裝電池，使電池在包裝內不可動。

11. 廢棄電池須移出工具並安全地棄置。關於如何處理廢棄的電池，請遵循當地法規。
12. 電池僅可用於 Makita（牧田）規定產品。將電池裝入非相容產品中可能會導致起火、過熱、爆炸或電解液滲漏情形。
13. 若工具長時間不使用，電池須從工具移出。
14. 使用期間和之後，電池組可能會發燙，因而造成燙傷或低溫灼傷。處理發燙的電池組時，請多加小心。
15. 使用後請勿立即觸碰工具的端子，因為端子溫度極高，足以造成燙傷。
16. 請勿讓碎屑或塵土卡在電池組的端子、孔洞和溝槽。以免造成工具或電池組性能下降或故障。
17. 除非工具支援在高電壓電氣線路附近使用，否則請勿在高電壓電氣線路附近使用電池組。以免造成工具或電池組失常或故障。
18. 將電池置於孩童無法觸及之處。

妥善保存這些手冊。

小心： 請僅使用原裝 Makita（牧田）電池。使用非原裝 Makita（牧田）電池或經過改裝的電池可能會導致電池爆炸，從而造成火災、人身傷害或物品受損。同時也會導致牧田工具和充電器的牧田保修服務失效。

保持電池最大使用壽命的提示

1. 要在電池組完全放電前對其充電。當發現工具動力不足時，一定要停止使用工具並對電池組進行充電。
2. 切勿對已經充滿的電池組再次充電。過度充電會縮短電池的使用壽命。
3. 要在室溫為 10°C - 40°C 的條件下對電池組充電。請在充電前使處於發熱狀態的電池組冷卻。
4. 不使用電池組時，請將其從工具或充電器取下。
5. 如果電池組長時間（超過六個月）未使用，請給其充電。

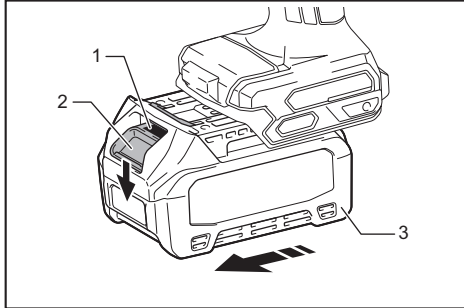
功能描述

⚠️小心：調節或檢查工具功能之前，請務必關閉工具電源開關並取下電池組。

安裝或拆卸電池組

⚠️小心：安裝或拆卸電池組前，請務必關閉工具電源。

⚠️小心：安裝或拆卸電池組時請握緊工具和電池組。未握緊工具和電池組可能會導致它們從您的手中滑落，損壞工具和電池組，造成人身傷害。



▶ 1. 紅色指示器 2. 按鈕 3. 電池組

拆卸電池組時，要在滑動電池組前側按鈕的同時將其從工具中抽出。

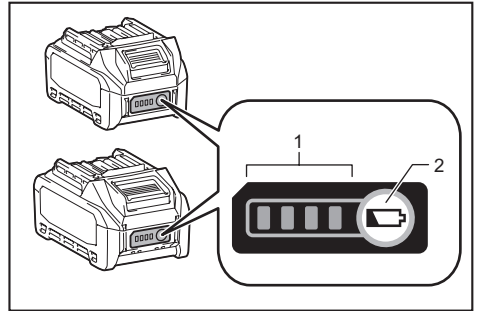
安裝電池組時，將電池組舌片對準電池倉槽溝，將其滑入。將其插到底直至聽到喀嗒聲鎖定到位時為止。如果您尚能看見按鈕上側的紅色指示器，則說明還未完全鎖定。

⚠️小心：務必將電池組完全插入，直至看不見紅色指示器為止。否則其可能會意外從工具中脫落出來從而造成自身或他人受傷。

⚠️小心：請勿過度用力安裝電池組。如果電池組滑動不平滑，可能是插入不當。

顯示電池的剩餘電量

按下電池組上的檢查按鈕顯示剩餘電池電量。指示燈將亮起數秒。



▶ 1. 指示燈 2. 檢查按鈕

指示燈			剩餘電量
亮起	關閉	閃爍	
■ ■ ■ ■			75%至100%
■ ■ ■ □			50%至75%
■ ■ □ □			25%至50%
■ □ □ □			0%至25%
▣ □ □ □			請對電池進行充電。
■ ■ □ □	↑ ↓	□ □ ■ ■	電池可能存在故障。

注：根據使用條件和環境溫度，指示電量可能於實際電量有稍許不同。

注：電池保護系統運作時，第一個（最左側）指示燈將閃爍。

工具／電池組保護系統

本工具配備工具／電池保護系統。此系統可自動切斷電源，以延長工具和電池使用壽命。若本工具或電池在操作期間出現下列任一情況，工具將自動停止運轉：

過載保護

以導致異常高電流的方式操作工具或電池時，此保護機制會啟動。在此情況下，請關閉工具電源並停止會導致工具過載的操作方式。之後再開啟工具電源，重新啟動工具。

過熱保護

工具或電池過熱時，此保護機制會啟動且指示燈會閃爍。在此情況下，請先讓工具及電池冷卻，再重新啟動工具。

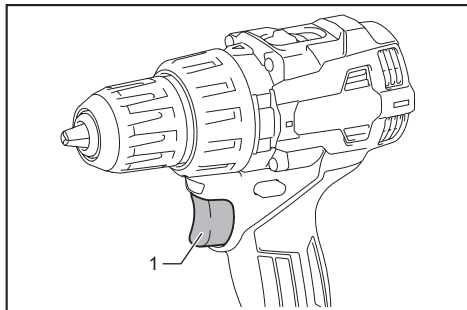
過放電保護

剩餘電池電量偏低時，此保護機制會啟動。在此情況下，請取出工具中的電池並進行充電。

開關操作

⚠️ 小心： 將電池組插入工具之前，請務必確認扳機開關是否能扣動自如，釋放後能夠退回至「OFF」（關閉）位置。

扣動扳機開關即可啟動工具。在扳機開關上施力越大則工具速度越快。釋放扳機開關便可停止工具。



▶ 1. 開關扳機

注： 如果持續扣動開關扳機約6分鐘，機器將自動停止。

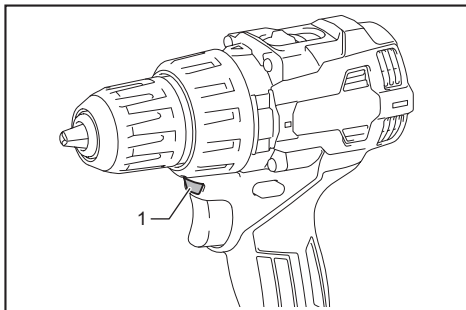
電閘

本工具配備電閘。若工具在鬆開開關扳機後持續無法快速停止，請將工具送至 Makita（牧田）維修服務中心進行維修。

點亮前燈

⚠️ 小心： 不要直視燈光或光源。

扣動開關扳機即可點亮燈。在扣動開關扳機期間此燈保持亮起。鬆開開關扳機大約10秒後，燈會熄滅。



▶ 1. 燈

注： 工具過熱時，工具將自動停止運轉且指示燈開始閃爍。在這種情況下，請鬆開開關扳機。指示燈將在一分鐘內熄滅。

注： 請用乾布擦去燈殼上的塵垢。應小心不要刮花燈頭，否則可能會降低照明度。

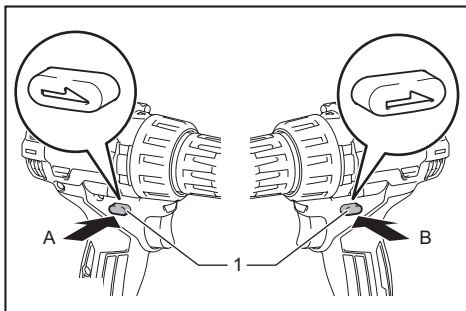
反轉開關動作

⚠️ 小心： 操作工具之前請務必確認旋轉方向。

⚠️ 小心： 一定要在工具完全停止後再使用反轉開關。如果在工具停止之前改變旋轉方向，則會損壞工具。

⚠️ 小心： 不使用工具時，一定要將反轉開關桿設置在空檔位置。

本工具設有反轉開關，可改變旋轉方向。自A側按壓反轉開關桿可進行順時針方向旋轉，自B側按壓則進行逆時針方向旋轉。當反轉開關桿處於空檔位置時，將不能扣動開關扳機。



▶ 1. 反轉開關

改變速度

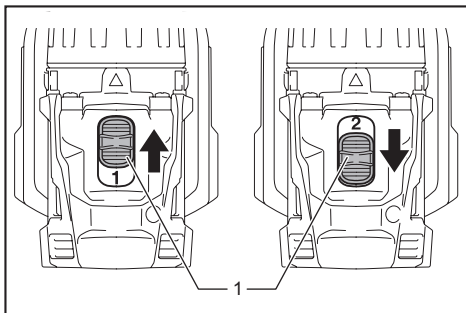
⚠️ 小心：務必將速度變換桿完全設定在正確的位置。若速度變換桿處於「1」側與「2」側的當中就開啟電鑽，電鑽可能會損壞。

⚠️ 小心：當工具正在運行時請勿使用速度變換桿。否則將損壞工具。

顯示的數字	速度	扭矩	適用操作
1	低	高	高負荷操作
2	高	低	低負荷操作

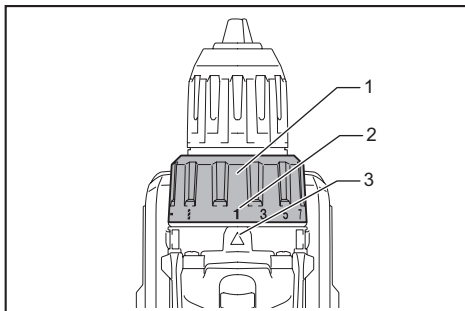
要改變速度，請先關閉工具。需要高速時推速度變換桿以顯示“2”，需要低速高扭力時使其顯示“1”。請確保操作之前速度變換桿被設定在正確的位置。

如果在顯示為“2”的操作中工具速度極速降低，請推速度變換桿以顯示“1”，然後重新開始操作。





► 1. 速度變換桿

調整扭力



► 1. 調整環 2. 刻度 3. 箭頭

可通過轉動調節環在22個等級範圍內調節扭力。對齊刻度和工具主體上的箭頭。設至1時扭力最小，設至標記時扭力最大。透過將離合器設置在1至21之間，可獲得不同的扭矩等級。在標記處離合器不工作。

實際操作之前，請在您的材料或一塊複製材料上試擰一顆螺絲，以確定特定應用所需的扭矩等級。

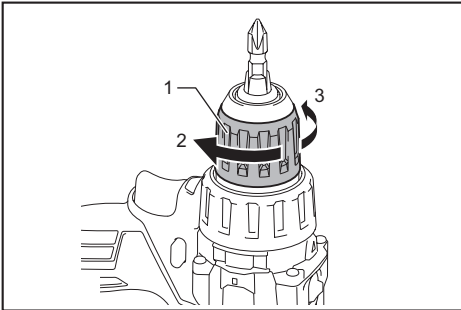
以下顯示了螺絲尺寸與刻度之間的關係。

刻度		1	2	3	4	5	6	7	8	9	10	11	12	13	14	15	16	17	18	19	20	21
機用螺絲		M4			M5									M6								
木螺絲	軟木 (如松木)	—					ø3.5 x 22			ø4.1 x 38			—									
	硬木 (如柳安木)	—					ø3.5 x 22			ø4.1 x 38			—									

裝配

⚠️ 小心： 在對工具進行任何裝配操作之前，請務必關閉工具電源開關並取下電池組。

改錐頭／鑽頭的安裝或拆卸



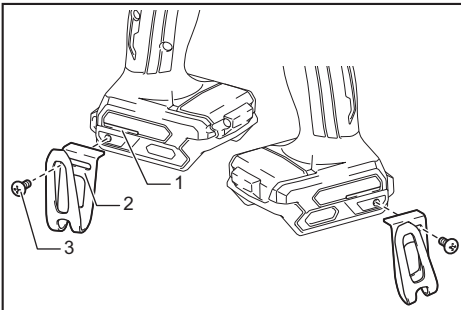
▶ 1. 套管 2. 關閉 3. 打開

逆時針轉動套筒打開夾盤爪。盡量將改錐頭／鑽頭放入夾盤最裡側。順時針轉動套筒旋緊夾盤。若要拆下改錐頭／鑽頭，請逆時針轉動套筒。

安裝掛鉤

⚠️ 小心： 安裝掛鉤時，請務必確實用螺絲緊固。若未緊固螺絲，掛鉤可能會從工具上脫落並導致人員受傷。

⚠️ 小心： 務必僅將懸掛／固定零件用於預定用途。將其挪作他用可能會造成意外或人員受傷。



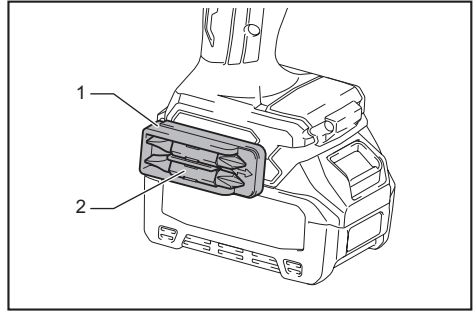
▶ 1. 凹槽 2. 掛鉤 3. 螺絲

如果要把工具暫時掛起，那麼掛鉤是比較方便的。它可以安裝在工具的任意一側。若要安裝掛鉤，請將其插入工具外殼任一側的凹槽中，然後用螺絲固定。若要拆下，請擰鬆螺絲，然後將其取出。

注意： 使用掛鉤將工具掛在腰帶上時，請拆下改錐頭／鑽頭和側把手。

安裝改錐頭夾

選購配件



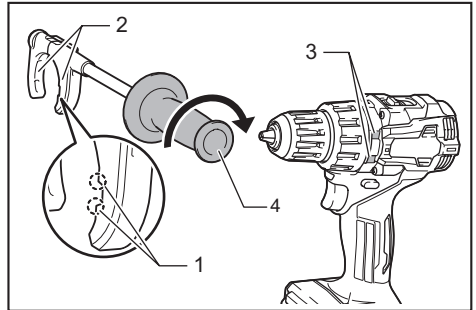
▶ 1. 改錐頭夾 2. 改錐頭

將改錐頭夾裝入工具底座右側或左側的凸起部份，然後用螺絲固定。

不使用改錐頭時，請將其存放在改錐頭夾中。改錐頭夾可存放45 mm長的改錐頭。

安裝側把手（輔助手柄）

選購配件



▶ 1. 凸起部分 2. 支臂 3. 凹槽 4. 把手

插入側把手，使支臂上的凸起部分嵌入工具上的凹槽。然後順時針旋緊把手。

視操作而定，可將側把手安裝在工具的左側或右側。

操作

⚠️小心：務必將電池組完全插入直至其鎖定位。如果您尚能看見按鈕上側的紅色指示燈，則說明還未完全鎖定。將其完全插入，直至紅色指示燈不亮為止。否則其可能會意外從工具中脫落出來從而造成自身或他人受傷。

⚠️小心：如果速度機速降低，請減小負荷或停止工具以避免損壞工具。

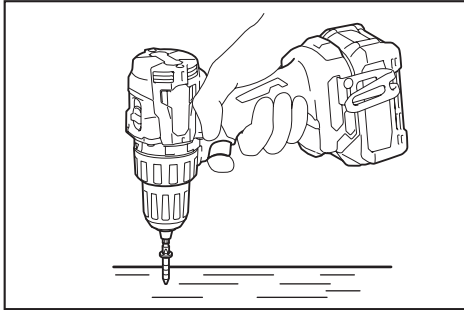
用一只手握住把手，另一只手握住電池組的底部，以便緊握工具並控制鑽穿操作。

旋緊螺絲操作

⚠️小心：將調整環調節至工作所需的正確扭矩等級。


⚠️小心：改錐頭應與螺絲頭呈一條直線插入，否則螺絲和/或改錐頭可能會受損。

將改錐頭頂部套住螺絲頭，對工具加力。慢慢啟動工具，然後逐漸提高速度。離合器接合後立即鬆開開關扳機。



注：擰動木螺絲時，請預先鑽好直徑為木螺絲直徑2/3的導孔。以便釘入螺絲並防止工件裂開。

鑽孔操作

首先，轉動調整環使箭頭指向  標記。然後進行以下操作。

木工件鑽孔

當鑽木孔時，使用配備前導螺絲的木孔鑽頭效果最佳。這種前導螺絲可以依靠自身而很自然地鑽進去。

在金屬上鑽孔

為了防止開始鑽孔時打滑，可用中心沖和錘子在鑽孔點預鑽一淺坑。將鑽頭對準淺坑，開始鑽孔。

當給金屬工件鑽孔時請使用切割潤滑劑。但鐵和銅質工件例外，這類工件必須乾鑽。

⚠️小心：過分用力按壓工具並不會提高鑽孔效率。事實上，過大的壓力只會損壞鑽頭、降低鑽頭性能並縮短工具的使用壽命。

⚠️小心：鑽頭開始鑽穿工件時需握緊工具、注意力集中。在孔鑽通時，會在工具/鑽頭上產生極大的力。

⚠️小心：取出卡住的鑽頭時，祇需將反轉開關設為反向旋轉便可退出工具。但如果不緊緊握住工具，工具可能突然退出。

⚠️小心：請務必用老虎鉗或類似夾緊裝置固定工件。

⚠️小心：如果工具連續操作到電池組放完電，請讓工具休息15分鐘後，再用新電池。


保養

⚠️小心：檢查或保養工具之前，請務必關閉工具電源開關並拆下電池組。

注意：切勿使用汽油、苯、稀釋劑、酒精或類似物品清潔工具。否則可能會導致工具變色、變形或出現裂縫。

為了保證產品的安全與可靠性，任何維修或其他維修保養工作需由Makita（牧田）授權的或工廠維修服務中心來進行。務必使用Makita（牧田）的更換部件。

選購附件

 **小心：** 這些附件或裝置專用於本說明書所列的**Makita**（牧田）專用工具。如使用其他廠牌附件或裝置，可能導致傷人的危險。僅可將選購附件或裝置用於規定目的。

如您需要瞭解更多關於這些選購附件的信息，請諮詢當地的**Makita**（牧田）維修服務中心。

- 鑽頭
- 改錐頭
- 改錐頭夾
- 掛鉤
- 側把手
- **Makita**（牧田）原裝電池和充電器

注： 本列表中的一些部件可能作為標準配件包含於工具包裝內。規格可能因銷往國家之不同而異。

台灣RoHS限用物質含有量標示
請掃描右方QR Code或參考下列網址；
<https://makita.com.tw/rohs/>



生產製造商名稱：Makita Corporation
進口商名稱：台灣牧田股份有限公司

電話：02-8601-9898 傳真機：02-8601-2266
地址：新北市 24459 林口區文化三路二段 798 號

www.makita.com

885844-110
ZHTW
20200911