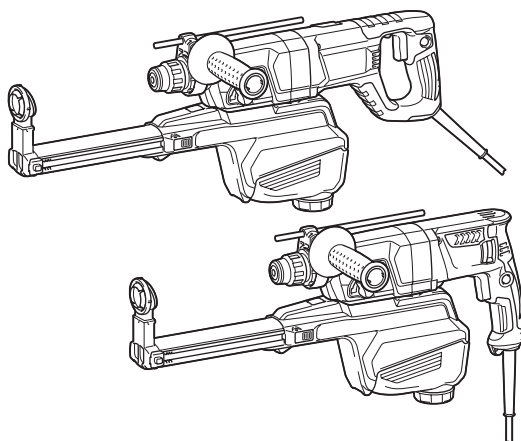




使用說明書

集塵式電動鎚鑽

HR2652
HR2653
HR2653T
HR2663



雙重絕緣



使用前請閱讀。

規格

型號：		HR2652	HR2653	HR2653T	HR2663
最大鑽孔直徑	水泥	26 mm			
	岩心鑽頭	68 mm			
	金剛石岩心鑽頭（乾式）	80 mm			
	鐵	13 mm			
	木材	32 mm			
回轉數		0 - 1,200 rpm			0 - 1,100 rpm
每分鐘衝擊數		0 - 4,600 /min			0 - 4,500 /min
全長		604 mm		630 mm	666 mm
淨重		3.0 - 4.3 kg	3.1 - 4.3 kg	3.2 - 4.5 kg	3.3 - 4.6 kg
額定輸出功率		400 W			370 W
安全等級		回//			

- 生產者保留變更規格不另行通知之權利。
- 規格可能因銷往國家之不同而異。
- 重量可能會因配件而有不同。根據 EPTA-Procedure 01/2014，最輕與最重的配件組合如下表所示。

符號

以下顯示本設備使用的符號。在使用工具前請務必理解其含義。



請仔細閱讀使用說明書。



雙重絕緣



僅用於歐盟國家
請勿將電氣設備與家庭普通廢棄物一同丟棄！請務必遵守歐洲關於廢棄電子電氣設備的指令，根據各國法律法規執行。達到使用壽命的電氣設備必須分類回收至符合環境保護規定的再循環機構。

用途

本工具適合於磚塊、混凝土和石材上進行鉗鑽以及鑽孔作業。
亦適合對木材、金屬、陶瓷和塑膠進行無衝擊鑽孔。

電源

工具的電源電壓應為單相交流電源，且電壓應與標示板所標示的電壓相同。工具採用雙重絕緣設計，因此無需另接地線便可直接與插座相連。

安全警告

一般電動工具安全警告

警告：請通讀本電動工具附帶的所有安全警告、安全事項、插圖和規格。未按照以下列舉安全事項而使用或操作可能導致觸電、火災和/或嚴重傷害。

妥善保存所有的警告和安全事項說明以備將來參考。

在該警告中的「電動工具」是指電網電源供電（接電源線）的電動工具或電池驅動（充電式）的電動工具。

工作場地安全

1. 保持工作場地清潔和明亮。混亂和黑暗的場所會引發事故。
2. 請勿在易爆環境，如有易燃液體、氣體或粉塵的環境下操作電動工具。電動工具產生的火花會點燃粉塵或氣體。
3. 操縱電動工具時不可讓兒童和旁觀者接近。操作時分心會使你無法正常控制機器。

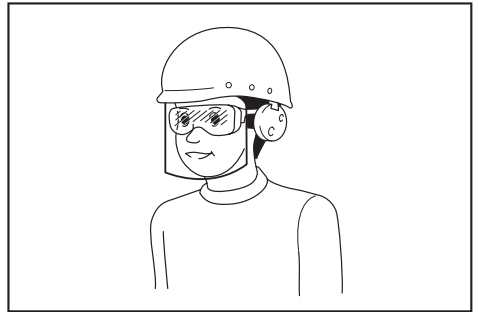
電氣安全

1. 電動工具插頭必須與插座匹配。絕不能以任何方式改裝插頭。需接地的電動工具不能使用任何轉換插頭。使用未經改裝的插頭和與之匹配的插座將減少觸電危險。
2. 工作時，身體不可接觸到接地的金屬體，例如鐵管、散熱器、火爐和冷凍機。如果身體接地會增加觸電危險。
3. 不得將電動工具暴露在雨中或潮濕環境中。若有水進入電動工具將增加觸電危險。
4. 不得腳踏導線。不可拖著導線移行工具或拉導線拔出插頭。還須避免使導線觸及高熱物體、油脂、尖銳邊緣或運動部件。受損或纏繞的導線會增加觸電危險。
5. 當在戶外使用電動工具時，一定要採用戶外專用的延長導線。採用戶外專用的延長導線能減少觸電的危險。
6. 如必須在潮濕的環境中使用電動工具，請使用殘餘電流裝置（RCD）保護電源。使用RCD保護電源能減少觸電的危險。
7. 建議使用為電源配備額定殘餘電流為30 mA以下的RCD保護裝置。
8. 電動工具會產生對使用者無害的電磁場（EMF）。不過，對心律調整器使用者及其他類似醫療器材的使用者而言，請務必先聯絡器材製造商及／或醫師以瞭解相關建議，再操作此類電動工具。
9. 請勿用濕手直接觸碰電源插頭。
10. 若線材損壞，請交由製造商或其代理商更換，以確保使用安全。

人身安全

1. 保持警覺，當操作電動工具時關注所從事的操作並保持清醒。請勿在疲勞時或受到藥物、酒精或治療影響時操作電動工具。在操作電動工具期間分心可能會導致嚴重人身傷害。
2. 使用安全裝置。始終佩帶護目鏡。安全裝置，如適當條件下的防塵面具、防滑安全鞋、安全帽、防護耳罩等設備能減少人身傷害。
3. 避免意外起動。在將工具接上電源和／或電池組以及拿起或搬動電動工具之前，確保開關處於關閉位置。搬運工具時手指放在已接通電源的開關上或開關處於接通時插入插頭可能會引發事故。
4. 在電動工具接通之前，取下所有調節鑰匙或扳手。遺留在電動工具旋轉零件上的扳手或鑰匙會導致人身傷害。
5. 操作時手不要伸得太長。使用時請雙腳站穩，時刻保持平衡。這樣在意外情況下能很好地控制電動工具。

6. 注意衣裝。不要穿寬鬆衣服或佩帶飾品。勿使頭髮和衣服靠近運動部件。寬鬆衣服、佩飾或長發易卷入運動部件。
7. 如果提供了與排屑裝置、集塵設備連接用的裝置，則確保他們連接完好且使用得當。使用集塵設備可減少因碎屑引起的危險。
8. 切勿因頻繁使用本工具而自認熟練導致您大意輕忽工具的安全原則。一時的疏忽隨即會造成人員重傷。
9. 使用電動工具時，請務必配戴護目鏡，以防眼睛受到傷害。護目鏡需符合美國 ANSI Z87.1 標準、歐洲 EN 166 標準或澳洲／紐西蘭 AS/NZS 1336 標準。若於澳洲／紐西蘭地區，法定需配戴面罩以保護臉部。



雇主有責任監督工具操作者和其他鄰近工作區域的人員穿戴合適的安全保護裝備。

電動工具使用和注意事項

1. 使用電動工具時請勿用蠻力。根據用途使用適當的電動工具。選擇具有適當設計額定值的電動工具會使妳工作更有效、更安全。
2. 如果開關無法接通或關閉工具電源，則不可使用該電動工具。不能用開關來控制的電動工具是危險的且必須進行修理。
3. 在進行任何調整、更換配件或存放電動工具之前，請將插頭從電源上拔下，並且／或將可拆式電池組從工具上取下。此類防護性安全措施可減少電動工具突然起動的危險。
4. 將閒置的電動工具存放在小孩不能拿到之處，並且不要讓不熟悉電動工具或對這些說明不了解的人操作電動工具。電動工具在未經訓練的用戶手中是危險的。
5. 保養電動工具及配件。檢查可移動的部份的對位偏差或卡滯、零件破損情況和影響電動工具運轉的其他條件。如有損壞，電動工具必須在使用之前修理好。許多事故由保養不良的電動工具引發。

- 保持切削刀具的鋒利和清潔。保養良好的有鋒利切削刃的刀具不易被卡住而且容易控制。
- 按照使用說明書，根據作業條件和作業特點來使用電動工具、附件和工具的刀頭等。將電動工具用於那些與要求不符的操作可能會導致危險情況。
- 手柄及握把表面務必保持乾燥清潔，不沾油脂。如手柄及握把表面油滑，將無法在非預期的情況下安全操控工具。
- 使用此工具時，請勿穿戴可能會捲入的布質工作手套。布質工作手套捲入移動零件中，會導致嚴重的人身傷害。
- 有些材料含有有毒化學物質。小心不要吸入粉塵，並避免皮膚接觸。遵循材料供應商的安全提示。
- 請勿用濕手直接觸碰電源插頭。

妥善保存這些手冊。

警告： 請勿為圖方便或因對產品足夠熟悉（因重複的使用）而不嚴格遵循產品的安全規則。使用不當或不遵循本說明書中的安全規則會導致嚴重的人身傷害。

維修

- 將你的電動工具送交專業維修人員修理，必須使用相同的備件進行更換。這樣將確保所維修的電動工具的安全性。
- 上潤滑油及更換附件時請遵遵本說明書指示。

電動鏈鑽安全警告

- 請配戴護耳罩。暴露於噪音下可能會導致聽力損失。
- 如果本工具附帶輔助手柄，請使用輔助手柄。工具失控會造成人身傷害。
- 如果在作業時切割附件可能會接觸到隱藏的導線或自身的導線，請握住工具的絕緣抓握表面。切割附件接觸到「帶電」的導線的時，電動工具上曝露的金屬部分可能也會「帶電」，並使操作員觸電。
- 請配戴硬帽（安全頭盔）、安全眼鏡及/或面罩。一般眼鏡或太陽眼鏡不屬於安全眼鏡。也強烈建議您配戴防塵口罩和厚手套。
- 操作前，請確定鑽頭固定就位。
- 正常操作下，工具會產生振動。螺絲可能會鬆脫，導致故障或意外。操作前請仔細檢查螺絲的緊密度。
- 如果天氣寒冷或工具已長時間未使用，請讓工具暖機一段時間，方式是讓工具在無負載狀態下運轉。這可促進潤滑。若未適當暖機，將難以進行鏈擊作業。
- 請確保雙腳站穩。在高處使用工具時，請確保下方無人。
- 請務必用雙手握緊工具。
- 勿將手靠近運動部件。
- 運轉中的工具不可離手放置。僅可採用手持方式操作該工具。
- 操作時請勿將工具指向附近的人。鑽頭可能會飛出而造成嚴重傷害。
- 操作後，請勿立即觸碰鑽頭、附近的部位或工件；這些部位可能極為灼熱，以致灼傷皮膚。

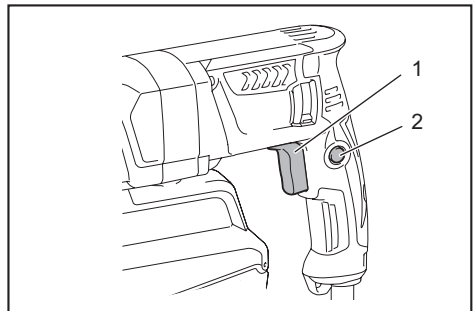
功能描述

小心： 在調節或檢查工具功能之前，請務必關閉工具電源開關並拔下電源插頭。

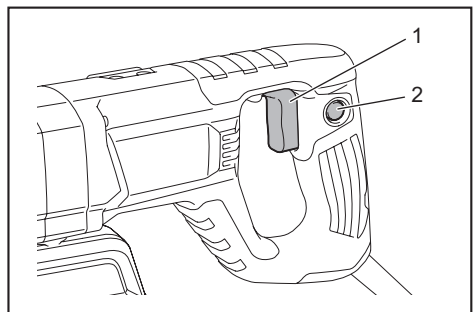
開關操作

小心： 接通工具電源前，請務必檢查開關扳機是否工作正常並在釋放時回到「OFF」（關閉）位置。

小心： 長時間使用時，可將開關鎖定至「ON」（開啟）位置，以方便操作。將工具開關鎖定至「ON」（開啟）位置後，請牢固抓握工具。



► 1. 開關扳機 2. 鎖定按鈕



► 1. 開關扳機 2. 鎖定按鈕

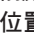


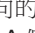
扣動開關扳機即可啟動工具。在扳機開關上施力越大則工具速度越快。釋放開關扳機便可停止工具。

連續操作時，可扣動開關扳機，按下鎖定按鈕然後松开開關扳機。要從鎖定位置停止工具時，可將開關扳機拉到底，然後釋放。



反轉開關動作

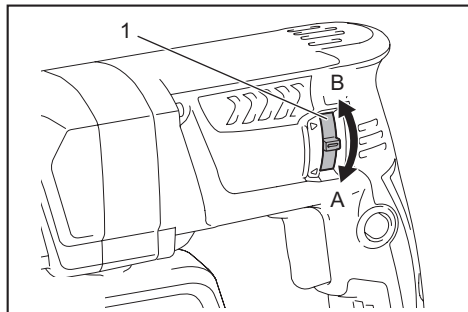
小心： 操作工具之前請務必確認旋轉方向。

注意： 一定要在工具完全停止後再使用反轉開關。如果在工具停止之前改變旋轉方向，則會損壞工具。

注意： 如果無法壓下開關扳機，請檢查反轉開關是否已完全切至位置  /  (A側) 或  /  (B側)。

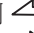

適用於 HR2652/HR2653/HR2653T

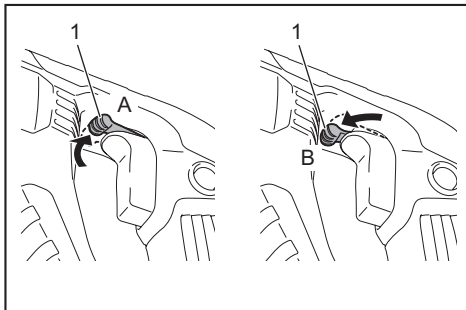
本工具有用以切換旋轉方向的反轉開關。將反轉開關桿扳到  位置 (A側) 可進行順時針旋轉，扳到  位置 (B側) 可進行逆時針旋轉。



► 1. 反轉開關桿

HR2663

本工具配備可切換旋轉方向的反轉開關。將反轉開關桿扳到  位置 (A側) 可進行順時針旋轉，扳到  位置 (B側) 可進行逆時針旋轉。



► 1. 反轉開關桿

注： 當您以逆時針旋轉操作工具時，只需將開關扳機拉至一半，工具就會以一半的速度運轉。在逆時針旋轉時，您無法按下鎖定按鈕。



變更 SDS-plus 的快速更換卡盤

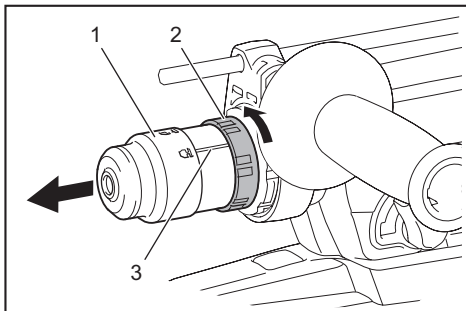
HR2653T

SDS-plus 的快速更換卡盤可輕鬆換為快速更換鑽機卡盤。

拆卸 SDS-plus 的快速更換卡盤




小心： 在拆卸 SDS-plus 的快速更換卡盤之前，請先確定拆下鑽頭。

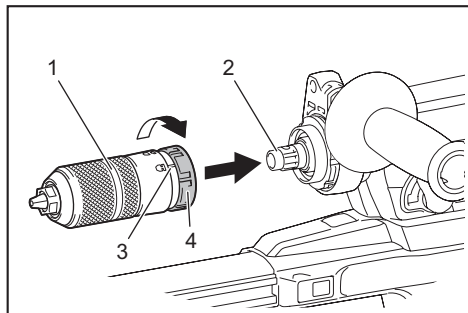
緊握 SDS-plus 快速更換卡盤的更換外蓋，然後依箭頭方向轉動直到更換外蓋線條由  符號移至  符號。按箭頭方向用力拉。



► 1. SDS-plus 的快速更換卡盤 2. 更換外蓋 3. 更換外蓋線條

安裝快速更換鑽機卡盤

檢查快速更換鑽機卡盤的線條是否顯示  符號。緊握快速更換鑽機卡盤的更換外蓋並將線條設置為  符號。將快速更換鑽機卡盤放在工具的心軸上。緊握快速更換鑽機卡盤的更換外蓋並將更換外蓋的線條轉至  符號，直到可清楚聽見卡嗒聲。




- 1. 快速更換鑽機卡盤 2. 心軸 3. 更換外蓋線條 4. 更換外蓋

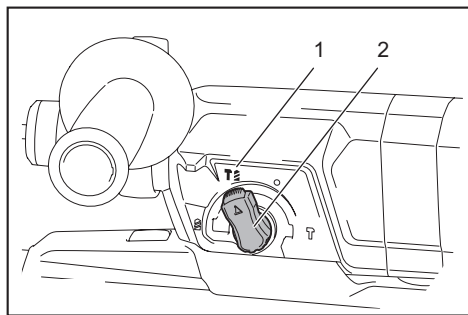
選擇動作模式

注意：此工具運作時，請勿旋轉動作模式切換旋鈕。否則將損壞工具。

注意：為了避免模式切換機構快速磨損，請確保動作模式切換旋鈕始終位於三個動作模式位置的其中之一。


旋轉加鉗擊

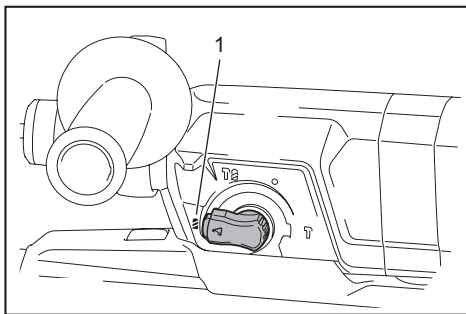
若要對混凝土、石材等材料進行鑽孔，請將動作模式切換旋鈕轉到  符號位置。請使用碳化鎢鑽頭（選購配件）。



- 1. 旋轉加鉗擊 2. 動作模式切換旋鈕


旋轉

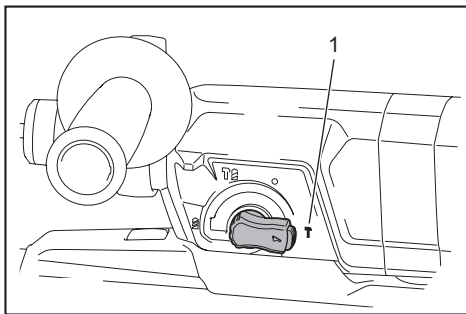
若要對木材、金屬或塑膠材料進行鑽孔，請將動作模式切換旋鈕轉到  符號位置。請使用麻花鑽頭或木工鑽頭。



- 1. 旋轉

鉗擊

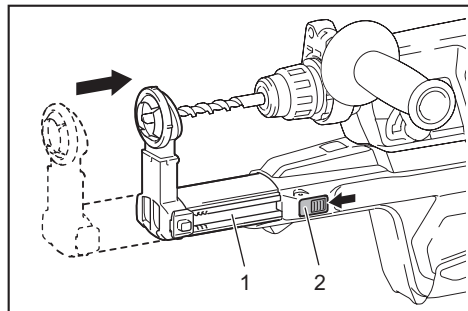
若要進行鑿平、除鏽或鑿破作業，請將動作模式切換旋鈕轉到  符號位置。請使用尖鑽頭、冷鑿、除鏽鑿等。



- 1. 鉗擊

調整噴嘴的位置

在按下導板調整按鈕時按住導板，然後在所需的位置放開按鈕。

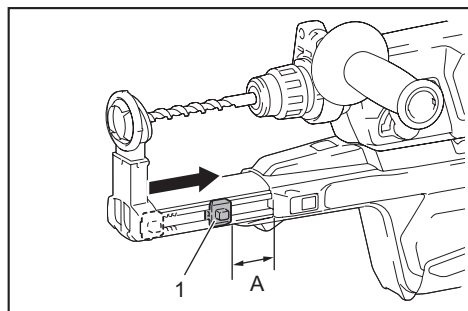


► 1. 導板 2. 導板調整按鈕

注：在調整噴嘴位置之前，按下導板調整按鈕以徹底向前放開噴嘴。

調整鑽孔深度

在按下按鈕時滑動深度調整按鈕至所需位置。距離 (A) 即為鑽孔深度。



► 1. 深度調整按鈕

扭力限制器

注意：扭力限制器啟動後，請立即關閉工具。以免工具過早磨損。

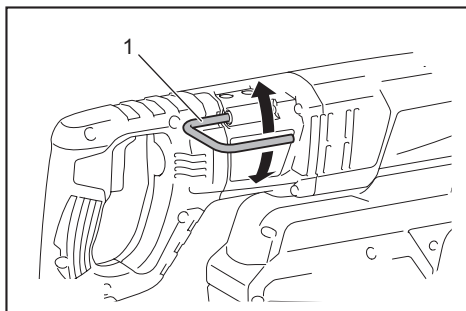
注意：容易卡在孔中的鑽頭（例如鋸孔器）不適用於本工具。這是因為它們會導致扭力限制器啟動過於頻繁。

扭力限制器會在達到特定扭力時啟動。馬達會與輸出軸分離。發生此情況時，鑽頭會停止轉動。

鉤環

小心：切勿將工具掛在高處或不穩固的表面。

HR2663



► 1. 鉤環

臨時需懸掛工具時，鉤環十分便利。若要使用固定鉤，只需向上提起掛鉤直到卡至開啟位置即可。不使用時，請務必放下固定鉤直到卡至關閉位置。

裝配

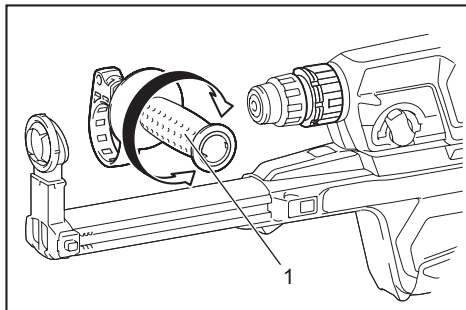
小心：在對工具進行裝配操作前請務必關閉工具的電源並拔下插頭。

側把手（輔助手柄）

小心：請務必使用側把手以確保操作安全。

小心：安裝或調整側把手後，請確保側把手牢固。

安裝側把手時，請將把手的溝槽嵌入工具圓軸上的凸起部分。順時針旋轉把手將其固定。可將把手固定於需要的角度。



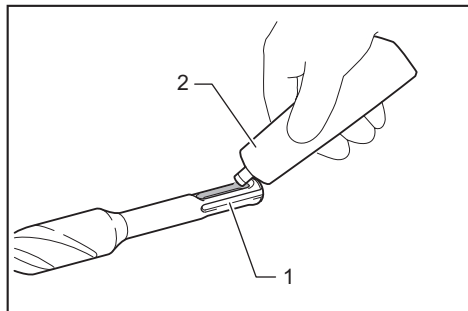
► 1. 側把手

潤滑

請事先在鑽頭柄端塗上少量潤滑油（約 0.5-1g）。依此進行卡盤潤滑可確保動作順暢，並延長使用壽命。

安裝或拆下鑽頭

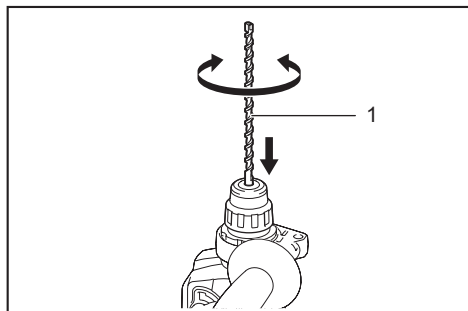
安裝鑽頭前，先清潔鑽頭的柄端並塗上潤滑油。



► 1. 柄端 2. 潤滑

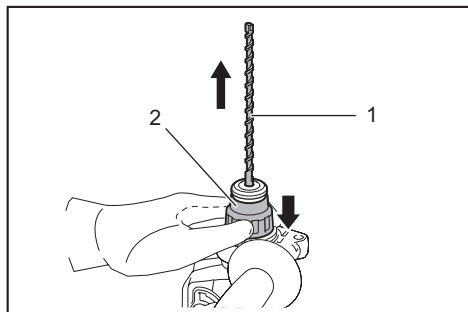
將鑽頭插入工具中。轉動鑽頭並將其推入，直到接合為止。

鑽頭安裝後，請務必嘗試將其抽出，以此檢查定位是否牢固。



► 1. 鑽頭

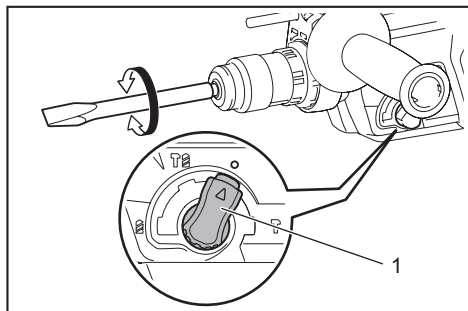
若要拆卸鑽頭，請將卡盤蓋往下拉到底，再將鑽頭抽出。



► 1. 鑽頭 2. 卡盤蓋

鑿角（鑿平、除鏽或鑿破時）

鑿子可固定在想要的角度。若要改變鑿角，請將動作模式切換旋鈕轉到 ○ 符號位置。將鑿子轉到想要的角度。

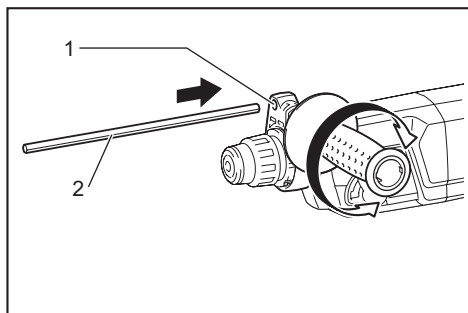


► 1. 動作模式切換旋鈕

將動作模式切換旋鈕轉到 ↑ 符號位置。接著稍微轉動鑿子，檢查是否固定。

深度規

使用深度規可方便鑽取相同深度的孔洞。鬆開側把手，將深度規插入側把手上的孔洞。將深度規調整為所需深度，再將側把手鎖緊。

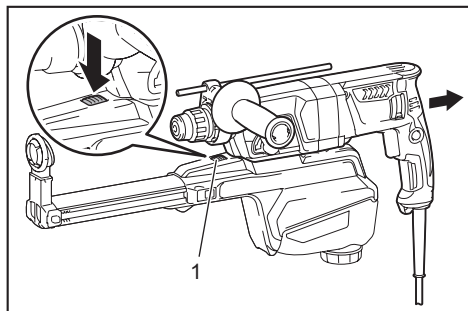


► 1. 開孔 2. 深度規

注：裝附深度規時，請確認深度規未接觸到工具本體。

安裝或拆卸集塵系統

要拆卸集塵系統，請拉動工具同時按下關閉鎖定按鈕。要安裝集塵系統，請將工具插入集塵系統到底，直到聽見卡嗒聲固定到位。



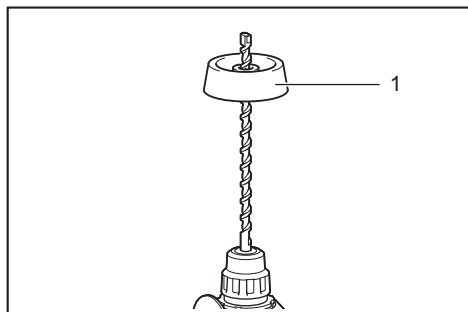
► 1. 保護鎖按鈕

集塵杯

選購配件

進行高處鑽孔作業時，使用集塵杯可防止粉塵落在工具與鑽孔人員身上。如圖示，將集塵杯安裝於鑽頭上。集塵杯與其可安裝的鑽頭尺寸如下表所示。

型號	鑽頭直徑
集塵杯 5	6 mm - 14.5 mm
集塵杯 9	12 mm - 16 mm



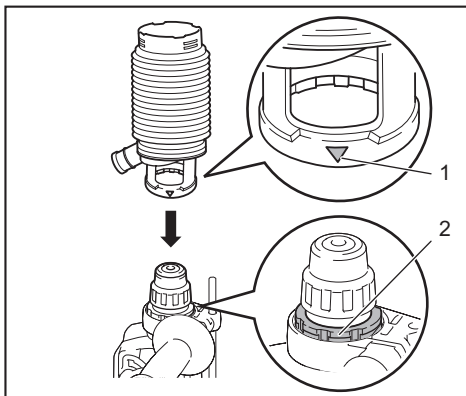
► 1. 集塵杯

集塵杯組

選購配件

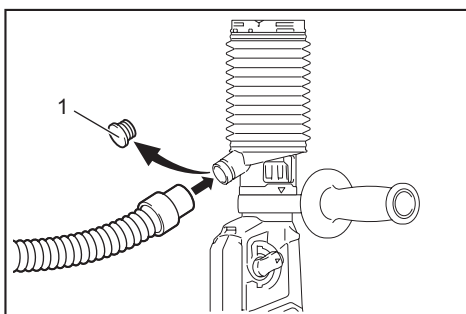
安裝集塵杯組前，若工具上裝有鑽頭，請先將其取下。

在工具上安裝集塵杯組時，請將集塵杯上的 Δ 符號對齊工具中的溝槽。



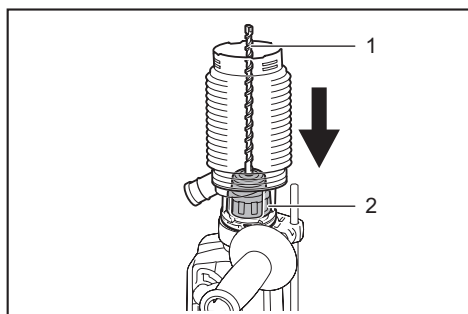
► 1. Δ 符號 2. 溝槽

注：若要將吸塵器連接至集塵杯組，請先將集塵蓋取下。



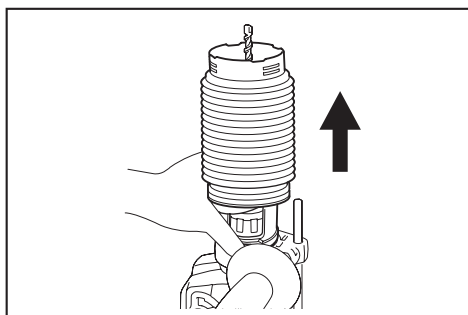
► 1. 集塵蓋

要拆卸集塵杯組，請拆下鑽頭同時依箭頭方向拉動卡盤外蓋。

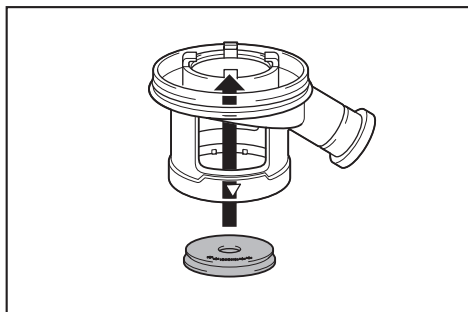


► 1. 鑽頭 2. 卡盤蓋

固定集塵杯的根部並拉出。



注：若集塵蓋自集塵杯上脫落，請將蓋子印字該側朝上，使蓋上溝槽嵌入內側杯緣。



操作

⚠小心：操作中應同時抓牢側把手（輔助手柄）和開關手柄，緊緊握住工具。

⚠小心：操作前請務必確保工件固定。

⚠小心：集塵系統僅適用於鑽混凝土。在金屬或木質材料上進行鑽孔時，請勿使用集塵系統。

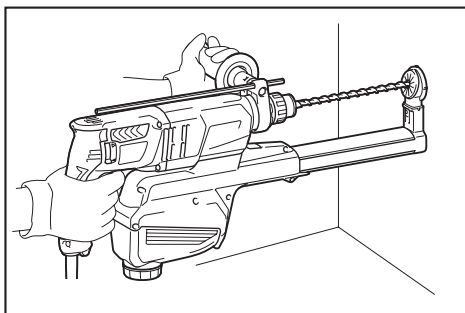
⚠小心：搭配集塵系統使用工具時，請確定在集塵系統上安裝過濾器以防止吸入灰塵。

⚠小心：在使用集塵系統之前，請檢查過濾器是否未受損。否則可能會造成吸入灰塵。

⚠小心：集塵系統會以極高速率收集產生的灰塵，但並非能收集所有灰塵。


注意：在進行岩心鑽鑿時，請勿使用集塵系統。

注意：請勿在鑽鑿潮濕混凝土時使用集塵系統，或是在潮濕環境中使用本系統。否則可能會造成故障。



沖擊鑽孔操作


⚠小心：鑽穿時若鑽孔被碎片或粉屑堵塞或衝擊到水泥中的鋼筋，工具／鑽頭會受到極大的突然扭力。操作中應同時抓牢側把手（輔助手柄）和開關手柄，緊緊握住工具。否則可能造成工具失控和嚴重傷害。

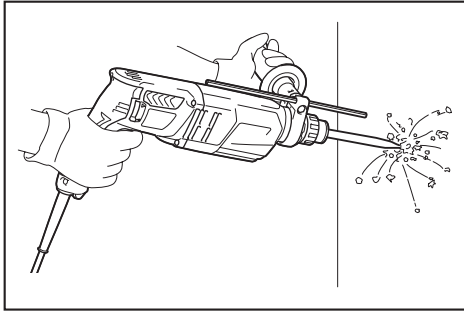
將動作模式切換旋鈕設定到  符號位置。將鑽頭置於想要的鑽孔位置，然後扳動開關扳機。請勿強推工具。輕壓可提供最佳結果。讓工具保持固定，防止其滑離鑽孔位置。

當鑽孔被碎屑或碎片堵塞時切勿過度用力。相反，請怠速旋轉工具，然後逐漸從孔中取出鑽頭。重複此操作數次之後，鑽孔將被清理乾淨，可繼續正常鑽孔。

注：在無負載狀態下操作工具時，鑽頭旋轉可能會發生偏心。操作過程中，工具會自動定心。這不影響鑽孔精度。

鑿平／除鏽／鑿破

將動作模式切換旋鈕設定到  符號位置。用雙手緊握工具。開啟工具，對工具施加些微壓力以免工具反彈、不受控制。用力推壓工具不會提高效率。



在木材或金屬上鑽孔

⚠小心：鑽頭開始鑽穿工件時需握緊工具、注意力集中。在孔鑽通時，會在工具／鑽頭上產生極大的力。

⚠小心：取出卡住的鑽頭時，祇需將反轉開關設為反向旋轉便可退出工具。但如果不緊緊握住工具，工具可能突然退出。

⚠小心：請務必用老虎鉗或類似夾緊裝置固定工件。

注意：工具裝上鑽機卡盤時，切勿使用「旋轉加錘擊」。鑽機卡盤可能會損壞。另外，鑽機卡盤會在反轉工具時脫落。

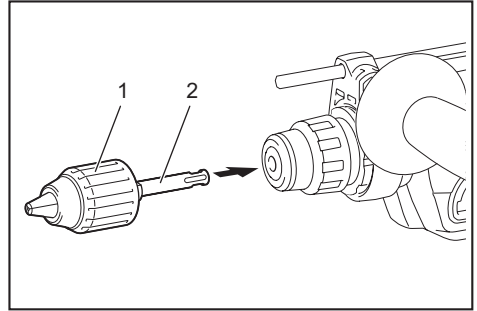
注意：過分用力按壓工具並不會提高鑽孔效率。事實上，過大的壓力只會損壞鑽頭、降低鑽頭性能並縮短工具的使用壽命。

將動作模式切換旋鈕設定於  符號位置。

適用於 HR2652/HR2653/HR2663

選購配件

將卡盤轉接頭裝在可安裝 1/2 吋 -20 尺寸螺絲的無鍵式鑽機卡盤上，然後再安裝至工具上。安裝時，請參閱「安裝或拆下鑽頭」小節。

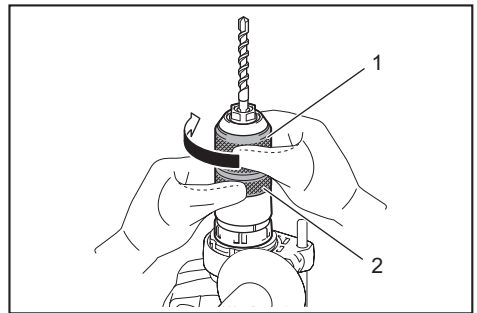


▶ 1. 無鍵式鑽機卡盤 2. 卡盤轉接頭

HR2653T

將快速更換鑽機卡盤當成標準設備使用。安裝時，請參閱「變更 SDS-plus 的快速更換卡盤」。

握住擋圈，逆時針轉動套筒打開卡盤爪。盡量將鑽頭放入卡盤最內側。緊緊握住擋圈，順時針旋轉套筒旋緊卡盤。




▶ 1. 套筒 2. 擋圈

在卸下鑽頭時，握住擋圈後逆時針旋轉套筒。

金剛石岩心鑽孔

注意：如果使用「旋轉加錘擊」動作執行金剛石岩心鑽孔作業，可能會損壞金剛石岩心鑽頭。

執行金剛石岩心鑽孔作業時，請務必將切換桿切至  位置以使用「旋轉」動作。

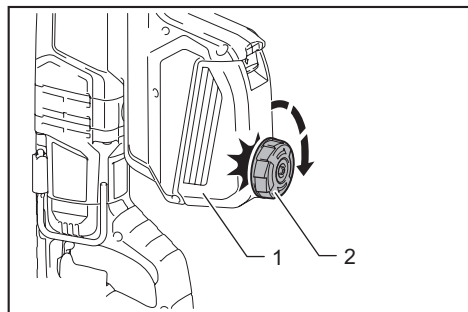
拍打濾網上的灰塵

⚠️小心：灰塵盒自集塵裝置系統上取下時，請勿轉動灰塵盒上的調節盤。否則可能會吸入灰塵。

⚠️小心：轉動灰塵盒上的調節盤時，請務必將工具關閉。若轉動調節盤時工具乃在運行，可能會造成工具失控。

透過拍打灰塵盒內濾網上的灰塵，可以維持真空效率，也能減少傾倒灰塵的次數。每當收集 50,000 mm³ 的灰塵或是感覺真空效能降低時，請轉動灰塵盒上的調節盤三次。

注：50,000 mm³ 的灰塵相當於鑽 10 個 $\varnothing 10$ mm、深度 65 mm 的孔（14 個 $\varnothing 3/8$ 吋、深度 2 吋 的孔）。



▶ 1. 灰塵盒 2. 調節盤

傾倒灰塵

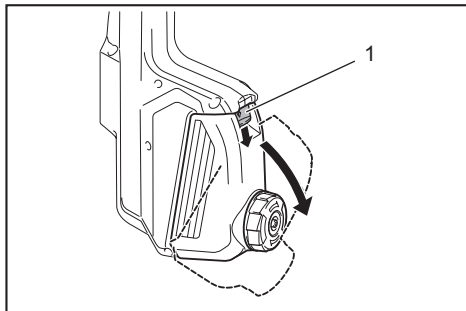
⚠️小心：在對工具進行裝配操作前請務必關閉工具的電源並拔下插頭。

⚠️小心：請確定在傾倒灰塵時配戴防塵面罩。

⚠️小心：定時清空灰塵盒，以免灰塵盒滿溢。否則會降低集塵效能並造成吸入灰塵。

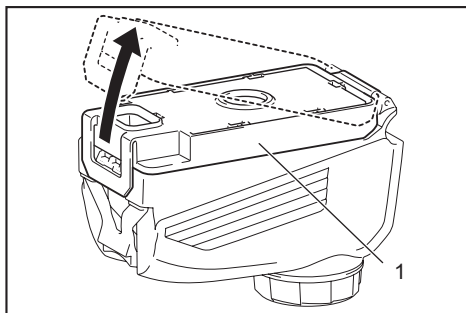
⚠️小心：若灰塵盒中的過濾器阻塞，集塵效能會下降。在使用集塵功能約 200 次後，請更換新的過濾器。否則可能會造成吸入灰塵。

1. 拆下灰塵盒，同時按下灰塵盒的拉桿。



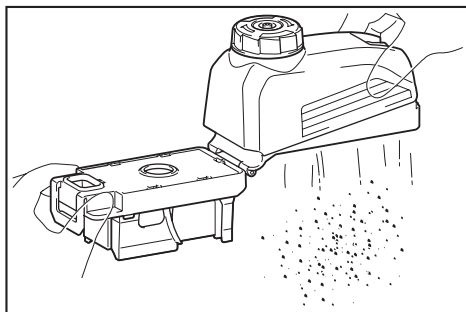
▶ 1. 鎖定桿

2. 開啟灰塵盒外蓋。



▶ 1. 外蓋

3. 傾倒灰塵，然後清潔過濾器。

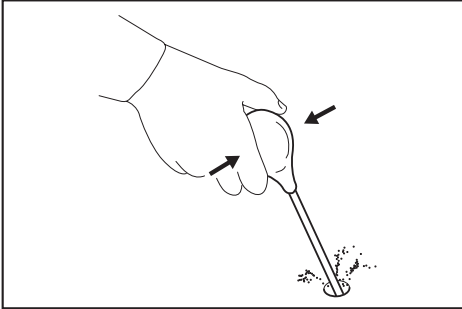


注意：在清潔過濾器時，請勿用刷子或類似工具接觸過濾器，或是以壓縮空氣吹過濾器。否則會導致過濾器受損。

吹氣球

選購配件

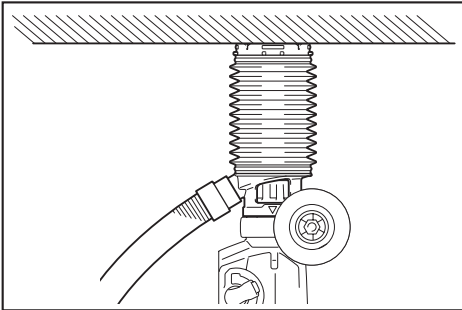
鑽孔之後，請用吹氣球將孔內的粉塵清理出來。



使用集塵杯組

選購配件

在操作工具時將集塵杯組抵住頂部裝上。



注意：在金屬或類似材料上進行鑽孔時，請勿使用集塵杯組。微小金屬或類似材料粉塵所產生的熱，會使集塵杯組受損。

注意：鑽頭安裝於工具上時，請勿安裝或拆卸集塵杯組。否則集塵杯組會損壞，導致粉塵灑出。

保養

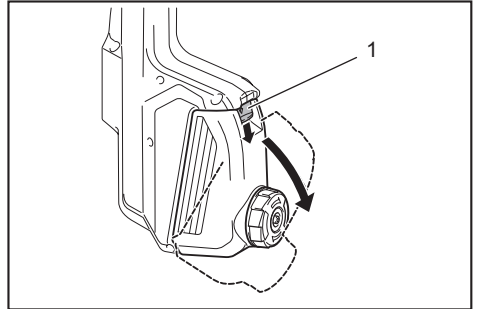
⚠️ 小心：在準備進行檢查或保養之前，務必要關閉本工具的開關並拔下電源插頭。

注意：切勿使用汽油、苯、稀釋劑、酒精或類似物品清潔工具。否則可能會導致工具變色、變形或出現裂縫。

為了保證產品的安全與可靠性，任何維修或其他維修保養工作需由Makita（牧田）授權的或工廠維修服務中心來進行。務必使用Makita（牧田）的更換部件。

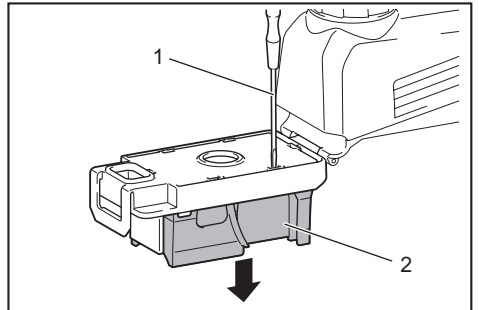
更換灰塵盒的過濾器

1. 拆下灰塵盒，同時按下灰塵盒的拉桿。



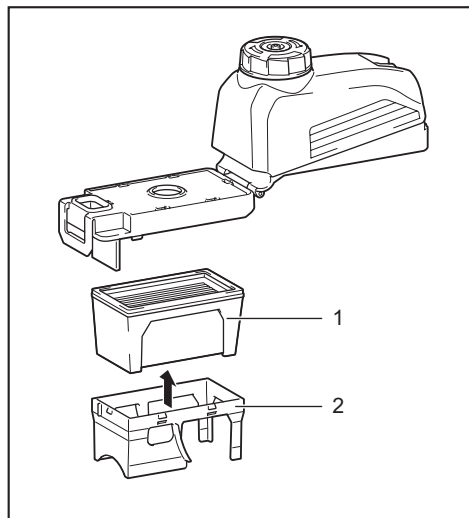
► 1. 鎖定桿

2. 將一字螺絲起子插入過濾器外蓋的插槽以拆下過濾器外殼及過濾器。



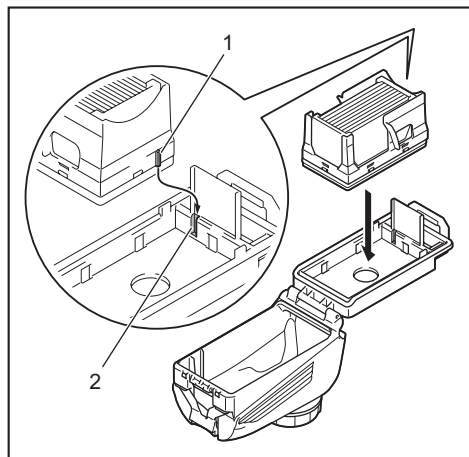
► 1. 一字螺絲起子 2. 濾清器外殼

3. 拆下過濾器外殼中的過濾器。



► 1. 濾網 2. 濾清器外殼

4. 在過濾器盒中裝上新的過濾器，然後對齊過濾器盒上的凸起部分與灰塵盒溝槽以裝入灰塵盒。



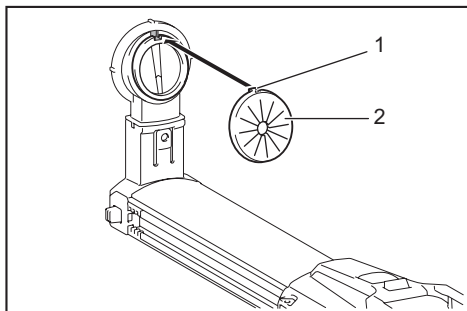
► 1. 凸起部分 2. 溝槽

5. 關上灰塵盒外蓋，然後裝至工具上。

更換密封蓋

若密封蓋磨損，集塵效能會下降。若磨損請更換。

拆下密封蓋，然後裝上新的密封蓋且凸起部分朝上。



► 1. 凸起部分 2. 密封蓋

選購附件

⚠️ 小心： 這些附件或裝置專用於本說明書所列的Makita（牧田）專用工具。如使用其他廠牌附件或裝置，可能導致傷人的危險。僅可將選購附件或裝置用於規定目的。

如您需要瞭解更多關於這些選購附件的信息，請諮詢當地的Makita（牧田）維修服務中心。

- 碳化鑽頭 (SDS-Plus 碳化鑽頭)
- 岩心鑽頭
- 尖鑽頭
- 金剛石岩心鑽頭
- 冷鑿
- 除鏽鑿
- 開槽鑿
- 卡盤轉接頭
- 無鍵式鑽機卡盤
- 鑽頭潤滑油
- 深度規
- 吹氣球
- 集塵杯
- 集塵杯組
- 護目鏡
- 塑料攜帶箱

注： 本列表中的一些部件可能作為標準配件包含於工具包裝內。規格可能因銷往國家之不同而異。

台灣RoHS限用物質含有量標示
請掃描右方QR Code或參考下列網址；
<https://makita.com.tw/rohs/>



生產製造商名稱：Makita Corporation
進口商名稱：台灣牧田股份有限公司

電話：02-8601-9898 傳真機：02-8601-2266
地址：新北市 24459林口區文化三路二段 798 號

www.makita.com

885675-117
ZHTW
20180808